

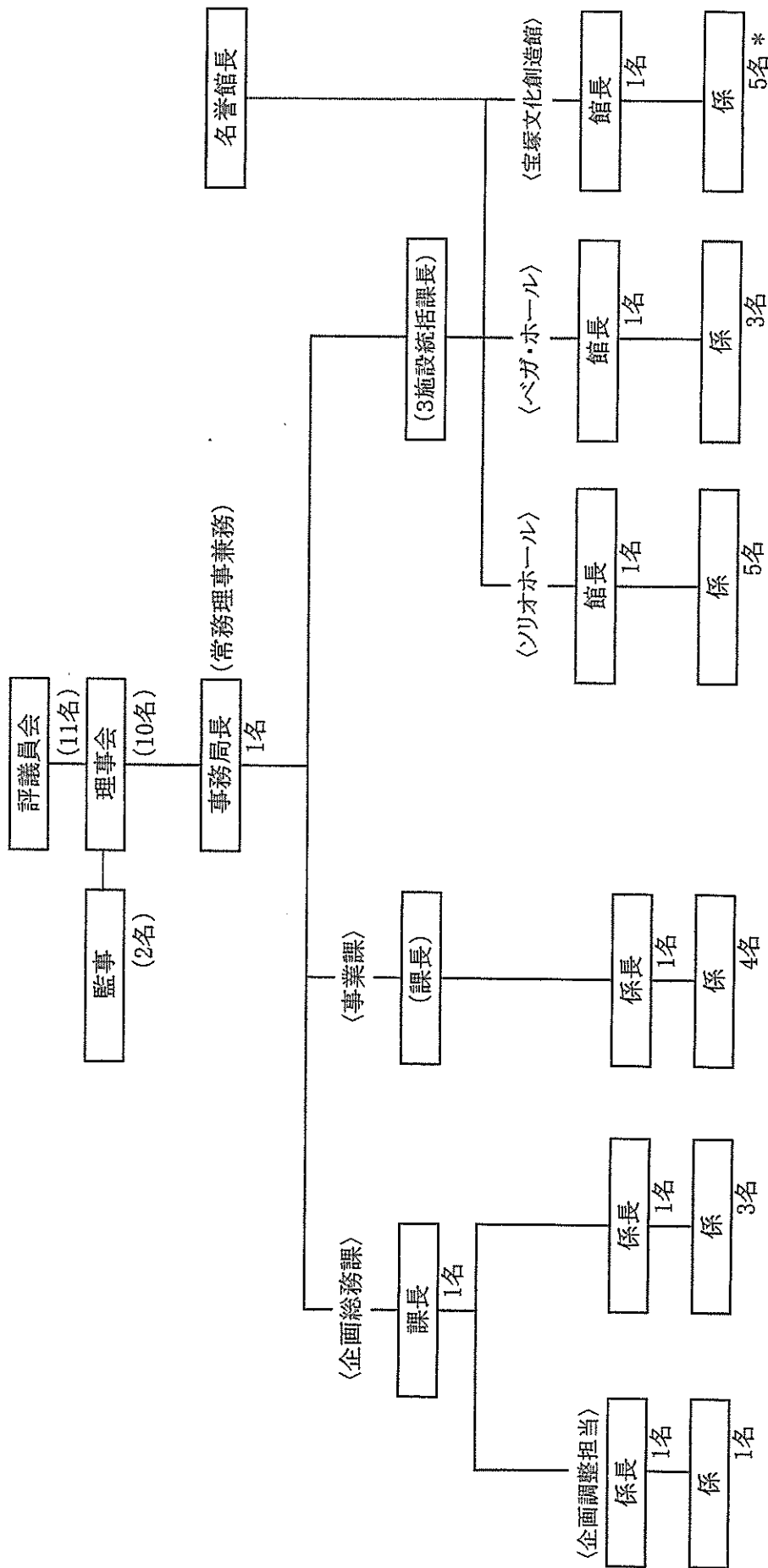
法人等の活動概要

平成30年7月1日現在

項 目	内 容			
法人等名称	公益財団法人宝塚市文化財団			
代表者役職・氏名	役職名	理事長	氏 名	山崎 之嗣
所在地	宝塚市栄町2丁目1番1号			
設立年月日	平成6年4月1日設立 平成24年4月1日公益財団法人に移行			
基本財産	401,491千円			
会計年度	4月1日 ～ 3月31日			
役員構成・氏名	理事長 山崎 之嗣	理事 中辻 悦子	評議員 足立 勲	評議員 中野 武
	副理事長 岡田 敬二	理事 政処 剛史	評議員 奥村 智美	評議員 福永 孝雄
	常務理事 山本 寛	理事 矢野 浩臣	評議員 川合 眞一郎	評議員 藤井 達也
	理事 秋山 文子	理事 山口 誠一	評議員 小早川 優	評議員 三木 章雄
	理事 大野 良平	監事 安藤 幹根	評議員 幣原 幹子	評議員 若林 成幸
	理事 河内 厚郎	監事 福岡 則博	評議員 新谷 俊廣	
従業員数	従業員総数	29人		
	うち	有資格者の種類、経歴等	人数	
	有資格者の	甲種防火管理者	6人	
	保有状況	学芸員資格	5人	
		教員免許	3人	
設立目的	地域住民の自主的な参加を得て、地域の文化活動に資する事業を行うとともに、地域住民にすぐれた芸術文化を提供し、もって地域文化の創造に寄与することを目的とする。			
経営理念及び方針	<ul style="list-style-type: none"> ・ 私たちは、地域文化の向上のために芸術文化活動の振興という事業を通して社会に貢献する。 ・ 地域の皆様とともに、宝塚市を元気で笑顔あふれる街にしていく文化事業を展開する。 ・ 職員一人一人が自ら研鑽に努めるとともに、仲間とのチームワークをもって財団の組織力を高め、事業を推進する。 			
沿革	<p>平成 6年4月 市制40周年を機に設立。宝塚市立市民会館、宝塚市立文化施設ベガ・ホール及びソリオホールの管理受託し、様々な文化事業を開催。</p> <p>平成 7年1月 阪神淡路大震災により各施設被害を受ける。</p> <p>平成 9年3月 震災の影響により市民会館閉館</p> <p>平成13年2月 ベガ・ホール20周年記念事業を実施</p> <p>平成15年4月 ソリオホール10周年</p> <p>平成16年4月 市制50周年、文化振興財団設立10周年</p> <p>平成18年4月 指定管理者制度移行に伴い、ベガ・ホール、ソリオホールの指定管理者に選定</p> <p>平成21年3月 宝塚市文化振興財団 第1次中期振興ビジョンを策定</p> <p>平成21年4月 ベガ・ホール、ソリオホールの指定管理者に選定</p> <p>平成22年8月 ベガ・ホール30周年記念事業を実施</p> <p>平成23年4月 宝塚文化創造館の指定管理者に選定</p> <p>平成24年4月 公益財団法人宝塚市文化財団へ移行（財団法人宝塚市振興文化財団から名称変更）</p> <p>平成25年4月 市制60周年、文化財団設立20周年記念事業を実施</p> <p>平成28年3月 宝塚市文化財団 第2次中期振興ビジョンを策定</p>			
組織図	別紙のとおり			
事業内容	<ol style="list-style-type: none"> (1) 芸術文化鑑賞事業等の開催 (2) 地域の文化活動の育成及び援助 (3) 地域の文化に関する情報の収集及び提供 (4) 芸術文化施設の管理運営 (5) その他この法人の目的を達成するために必要な事業 			
その他特記事項	<p>平成18年～25年度 文化施設（ベガ・ホール、ソリオホール）指定管理者</p> <p>平成23年～25年度 宝塚文化創造館 指定管理者</p> <p>平成26年～30年度 文化施設及び宝塚文化創造館 指定管理者</p>			

宝塚市文化財団組織図（平成30年度）

平成30年7月1日現在



*うち3名は週3日勤務

〔 〕はノリオホール館長兼任