

## 雲雀丘山手地域景観形成基準

### 1 地域名称 雲雀丘山手都市景観形成地域

### 2 基本方針

当地域は、阪急宝塚線雲雀丘花屋敷駅の北側の丘陵部に位置し、主に大正から昭和初期にかけて開発された閑静で緑豊かな歴史ある住宅地である。

このような歴史的、文化的な資源を継承しつつ、地域の街並みの景観を保全・育成し、地域の雰囲気と調和した緑豊かで良好な住環境の維持・増進を図るため、市民と市が協働してまちづくりを進める。

### 3 事項別基準

基本方針に基づき、以下の事項別基準を定める。

#### (1) 既存樹木の保全に関する事項

敷地内の既存樹木の保全に努めること。ただし、やむを得ない場合は、敷地内での移植又はこれに代わる植栽をするよう努めること。

#### (2) 緑化の推進に関する事項

- ① 敷地内では、道路に面して樹木を植栽するよう努めること。
- ② 緑地面積の敷地面積に対する割合（緑地率）を20%以上確保するよう努めること。ただし、敷地の状況により20%以上の緑地率が確保できない場合は、緑被面積の敷地面積に対する割合（緑被率）を30%以上確保し、又は樹木等の立面投影面積の建築物の立面投影面積に対する割合（緑視率）を道路側において30%以上確保するよう努めること。

#### (3) 擁壁の構造、位置に関する事項

- ① 道路に面する擁壁は、自然素材を生かすなど景観に配慮した仕上げとし、周辺環境と調和したものとするよう努めること。また、道路に面しない擁壁であっても、道路から見える部分にあっては、これと同様とする。
- ② 道路に面する擁壁で、道路面からの高さが2mを超えるものについては、道路境界との間に60cm以上の植栽帯を設けるよう努めること。ただし、人又は車両の出入口にかかる部分については、この限りではないが、景観に配慮した舗装等とすること。

#### (4) 建築物等に関する事項

- ① 建築物等（工作物、建築設備を含む。）の形態・意匠は、周辺環境と調和した落ち着いたものとするよう努めること。
- ② 1棟の階段状斜面住宅（斜面住宅）が接する地盤面の高低差は9m以下とし、横幅は4住戸以下とする。  
ただし、当該基準の適用の際、現に存する斜面住宅又は現に建築の工事中の斜面住宅がこの基準に適合しないものにあつては、この基準の適用の際の従前の地盤面の高低差及び延べ面積の範囲内で、かつ、同一敷地内で再度新築される斜面住宅については、この限りではない。

#### 付則

##### (施行期日)

- 1 この基準は、平成14年4月22日から施行する。

##### (経過措置)

- 2 この基準の施行の日以前に、宝塚市開発指導要綱（昭和49年告示第177号）第23条第2項の規定に基づく協議を終えた建築物については、本基準を適用しない。

##### (委任)

- 3 この基準に定めるものの運用については、別に定める。



# 雲雀丘山手地域景観形成基準運用指針

## 1 目的

この運用指針は、雲雀丘山手地域景観形成基準の取扱いについての明確化を図るとともに、その適正な運用を確保することを目的とする。

## 2 事項別基準の取扱いは、次によるものとする。

### (1) 緑化の推進に関する事項

緑被率又は緑視率の算定については、以下によるものとする。

#### ○緑被率の算定方法

$$\text{緑被率 (\%)} = \text{緑被面積} \div \text{敷地面積} \times 100$$

緑被面積は、次により算定した面積の合計とする。

- ・ 樹木別の樹冠投影面積
  - 高木（高さ3.0m以上の樹木） … 10㎡/本
  - 中木（高さ2.0m以上の樹木） … 3㎡/本
  - 低木（高さ0.4m以上の樹木） … 0.5㎡/本
- ・ 屋上緑化 … 屋上緑化面積×3/4
- ・ 駐車場緑化ブロック … 緑化ブロック面積×1/2
- ・ 生垣緑化 … 生垣幅×延長
- ・ バルコニーの緑化 … バルコニーの緑化部分の面積×3/4

#### ○緑視率の算定方法

$$\text{緑視率 (\%)} = \text{樹木等の立面投影面積} \div \text{建築物の立面投影面積 (屋根部分の面積を除く)} \times 100\%$$

樹木等の立面投影面積は、次により算定した面積の合計とする。

- ・ 樹木別の立面投影面積
  - 高木（高さ3.0m以上の樹木） … 10㎡/本
  - 中木（高さ2.0m以上の樹木） … 5㎡/本
  - 低木（高さ0.4m以上の樹木） … 1㎡/本
- ・ 生垣緑化 … 生垣高×延長
- ・ 壁面緑化 … 壁面緑化部分の面積×3/4
- ・ バルコニーの緑化 … バルコニーの緑化部分の面積×3/4

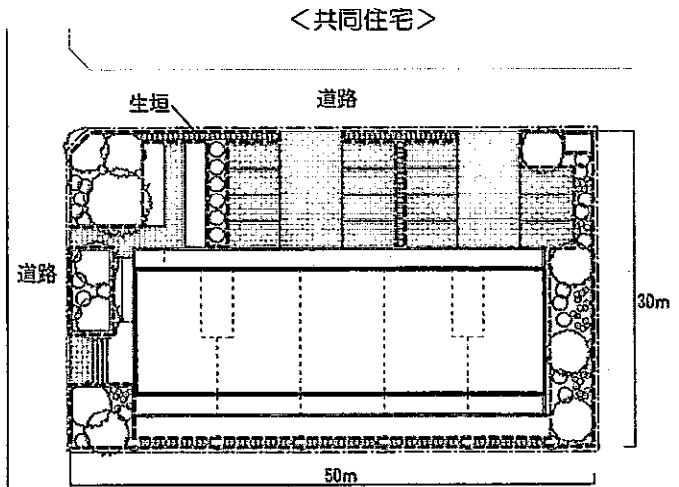
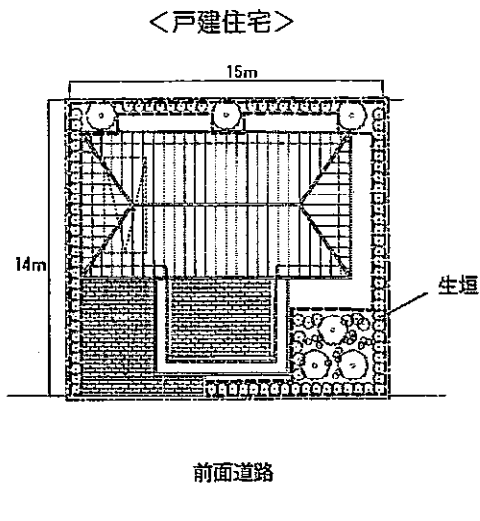
## (2) 建築物等に関する事項

建築物等（工作物、建築設備を含む。）の形態・意匠は、次の項目に配慮するものとする。

- ・屋外の空調設備、屋外階段、物干場は、道路側に設けないこと。
- ・高架水槽は、ルーバー等で囲うこと。
- ・機械式の駐車場は道路から見えにくい位置に設け、やむを得ず道路側に設ける場合は、生垣等により見えにくくすること。また、平面駐車場の場合も同様とし、緑化ブロックを使用するなどして緑を確保すること。

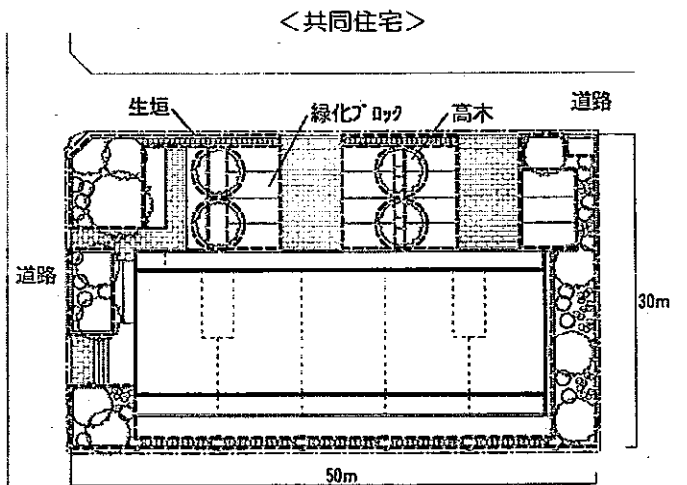
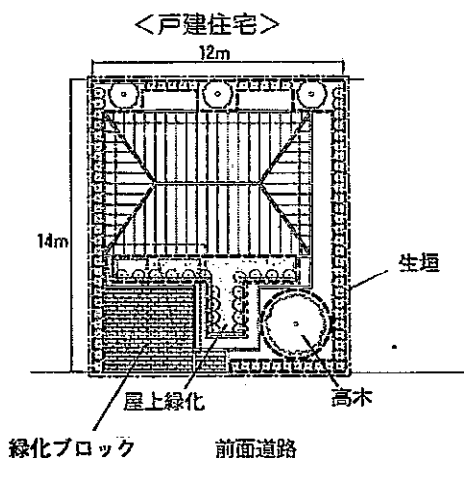
緑化の推進に関する事項のイメージ図 (参考)

■ 緑地率：緑地面積の敷地面積に対する割合・・・20%以上



敷地の状況により20%以上の緑地率が確保できない場合は、次の基準によることができる。

■ 緑被率：緑被面積の敷地面積に対する割合・・・30%以上



■ 緑視率：樹木等の立面投影面積の建築物の立面投影面積に対する割合

・・・道路側において30%以上

