

記入例

様式第1号（第5条関係）

宝塚市雨水貯留施設設置助成金交付申請書

月日は空けておいてください

令和〇〇年（〇〇〇〇年）〇〇月〇〇日

宝塚市上下水道事業管理者 様

記名押印する場合は、申請から完了報告まで
同じ印鑑を使用してください

申請者 住 所 宝塚市東洋町1-3

電話番号 0709-77-2023

(ふりがな) たからづか たろう

名 前 宝塚 太郎 ※

※本人が自署しない場合は、記名押印してください

下記により、宝塚市雨水貯留施設設置助成金の交付を受けたいので、関係書類を添えて申請します。

記

設置場所	宝塚市 東洋町1-3	宝塚市内（公共下水道区域内）で、 100リットル以上が対象です	
貯留槽の形式	容量 120 リットル		
施工 業者	住所 名前	自分で設置する場合は空欄で構いません	
交付申請額	金 円	内容確認してから記入するので 空けておいてください	
工事着手予定日	年 月 日	工事完了予定日	年 月 日

※添付書類

- 見積書等（雨水貯留施設本体及び工事費）
- 位置図（設置場所を表示した住宅地図等）
- 平面図、構造図
- 様式第2号
- 同意書（賃貸の集合住宅は所有者、区分所有の集合住宅は管理組合長）
- その他

位置図：インターネット地図の印刷でも可
平面図：建物と貯留施設の位置関係が分かる図
構造図：パンフレットのコピー等

記入例

様式第2号（第5条関係）

誓約書

月日は空けておいてください

令和〇〇年（20〇〇年）〇〇月 〇〇日

宝塚市上下水道事業管理者 様

記名押印する場合は、申請から完了報告
まで同じ印鑑を使用してください

申請者 住 所 宝塚市東洋町1-3

電話番号 0709-77-2023

名 前 宝塚 太郎 ※

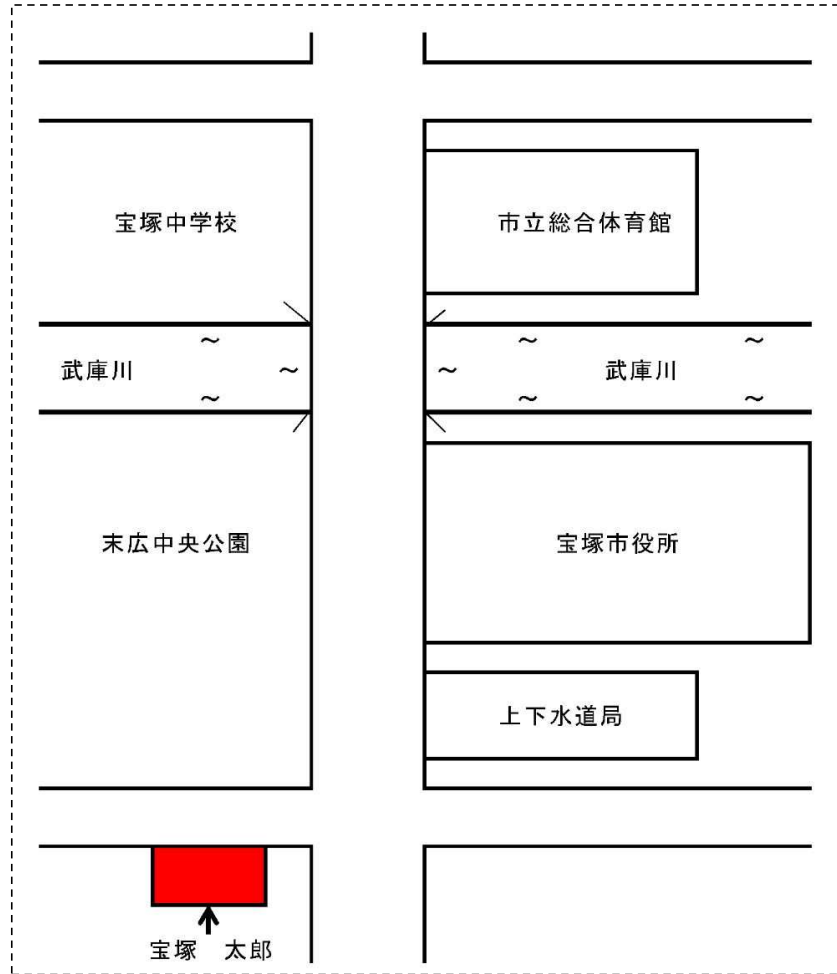
※本人が自署しない場合は、記名押印してください

宝塚市雨水貯留施設設置助成金の交付申請にあたり設置する雨水貯留施設には異常がないことを確認するとともに、工事完了後は雨水貯留施設を適正に維持管理し、効用発揮、事故防止、安全対策に努めることを誓約します。

本申請の工事施工中並びに工事完了後、雨水貯留施設自体の変形、破損や雨水貯留施設の異常から第三者に及ぼす事故、問題等が生じた場合において、いっさいの賠償責任を負います。

記入例

位置図

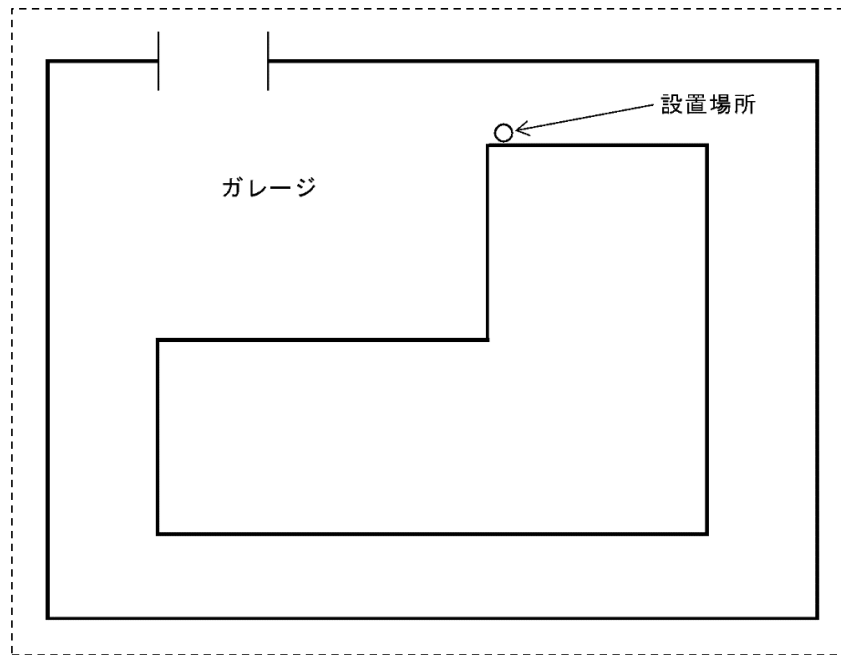


注意事項

- ※ 施設を設置する住宅の場所を示して下さい。
- ※ 手書きの略図でも、住宅地図のコピーでも結構です。
(手書きの場合は、目印となる建物等の名前を記入して下さい。)

記入例

平面図

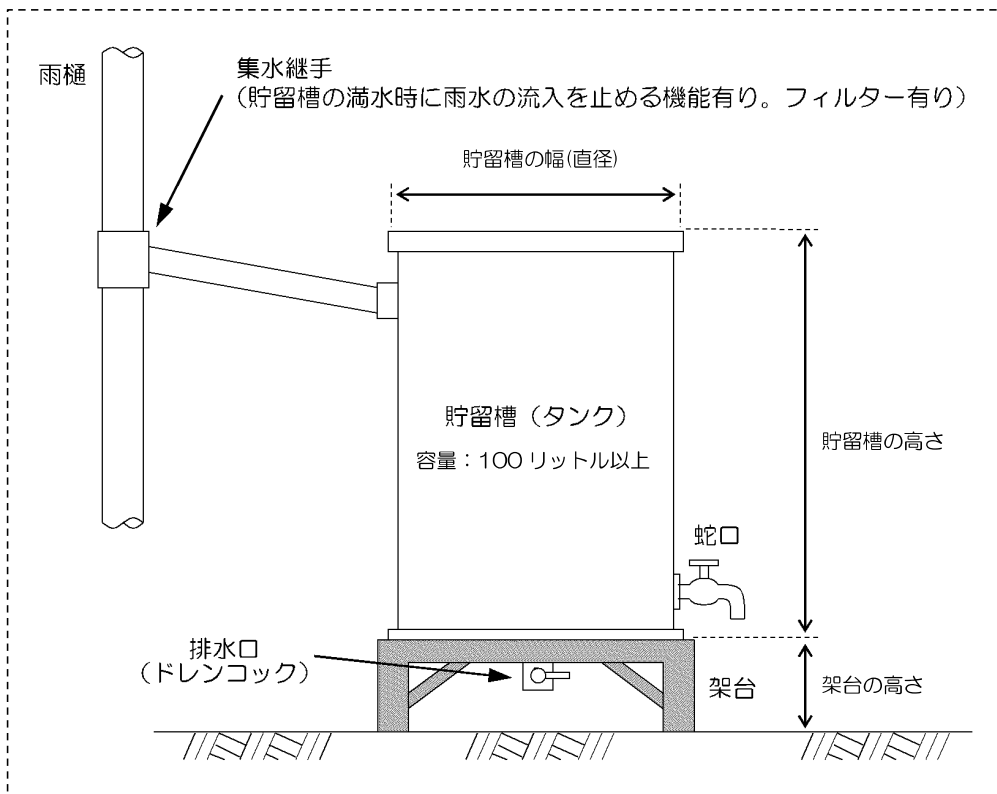


注意事項

- ※ 敷地内の簡単な平面図に施設の設置予定場所を示して下さい。
(手書きの略図で結構です。)
- ※ 設置予定場所の分かる写真を添付して下さい。

記入例

施設構造図



注意事項

※ 製品パンフレットのコピーでも、手書きの略図でも結構です。