

宝塚市公共下水道標準図

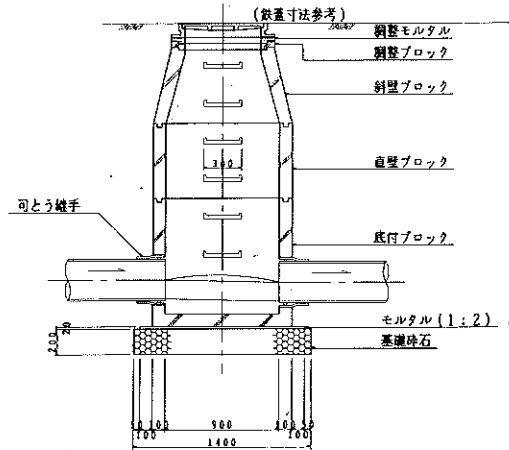


宝塚市上下水道局 下水道建設課

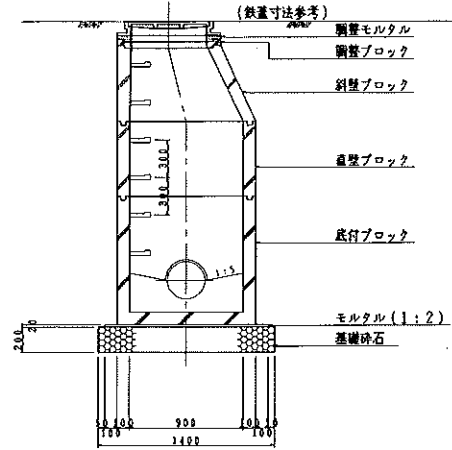
番号	図面名称
①	1号マンホール標準施工図
②	2号マンホール標準施工図
③	楯円マンホール標準施工図
④	ミニオーバルマンホール標準施工図
⑤	特1号マンホール標準施工図
⑥	φ300点検孔
⑦	副管取付詳細図(内副管)
⑧	副管取付詳細図(外副管)
⑨	土留工標準図・取付管・小口径汚水ます
⑩	宝塚市型デザイン鉄蓋φ600

1号マンホール標準施工図

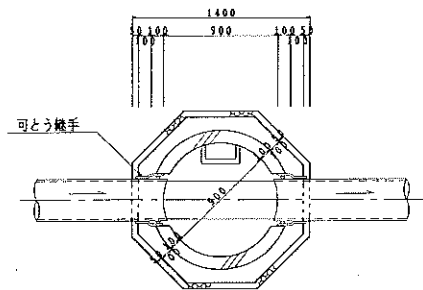
縦断面図



横断面図

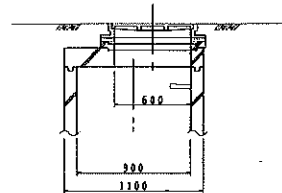


平面図

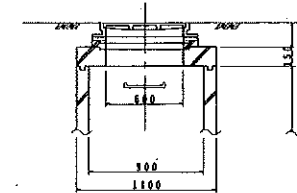


床版ブロック使用の場合

縦断面図

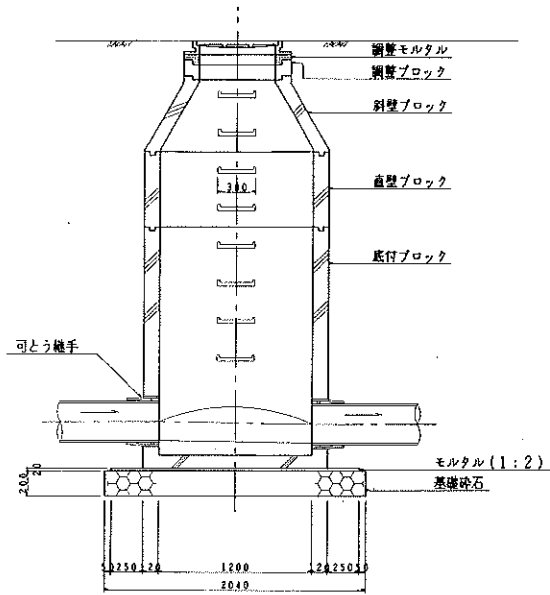


横断面図

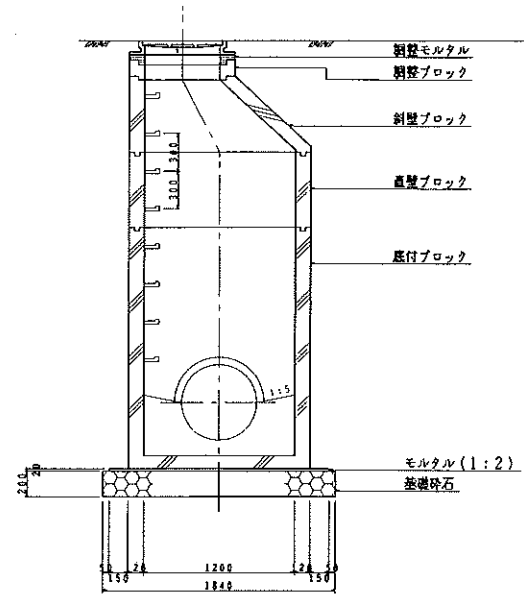


2号マンホール標準施工図

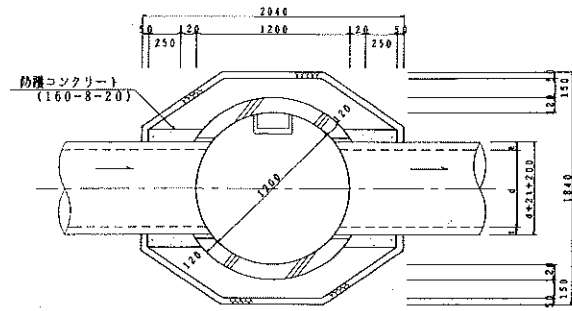
縦断面図



横断面図

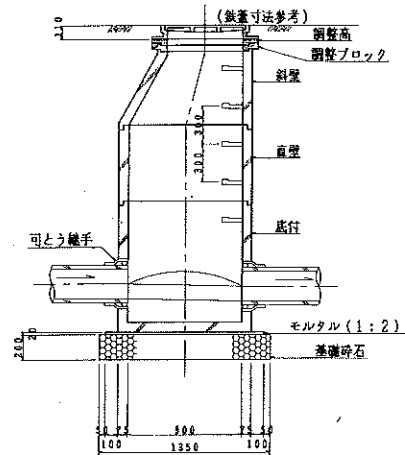


平面図

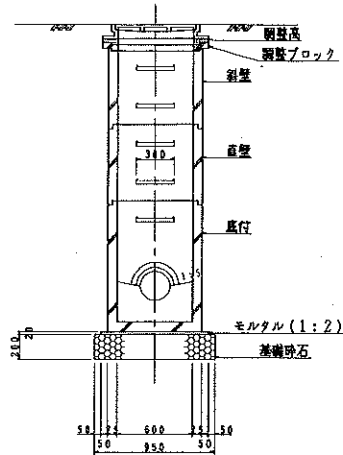


楢田マンホール標準施工図

縦断面図

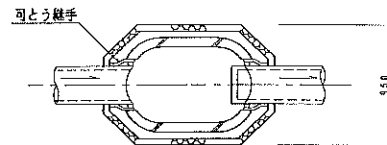


横断面図

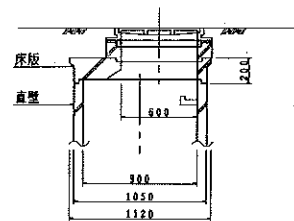


床版ブロック使用の場合

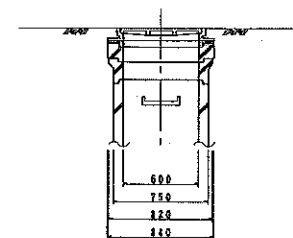
平面図



縦断面図

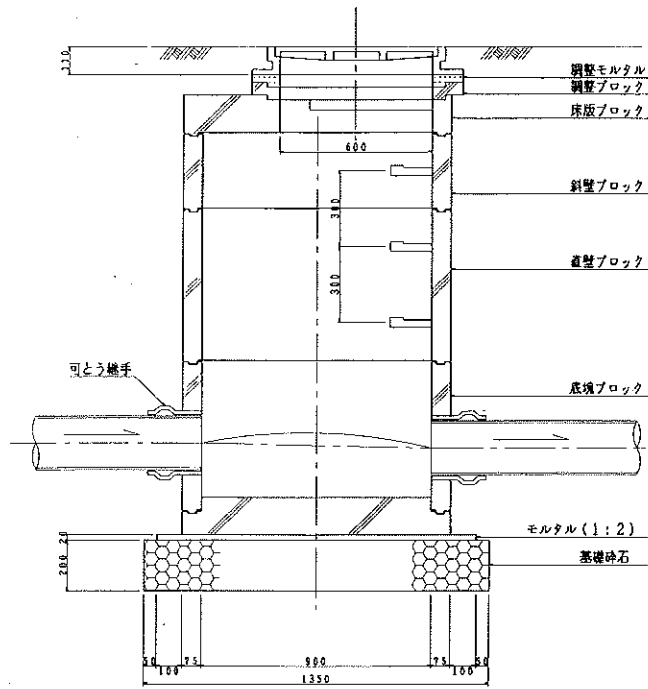


横断面図

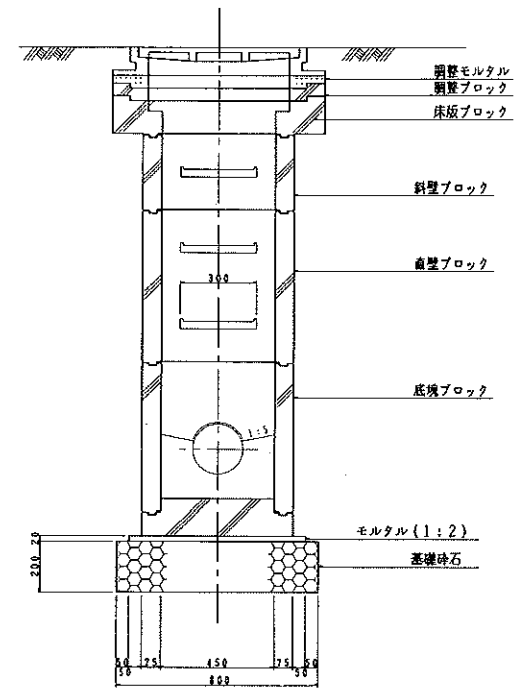


ミニオーバルマンホール標準施工図

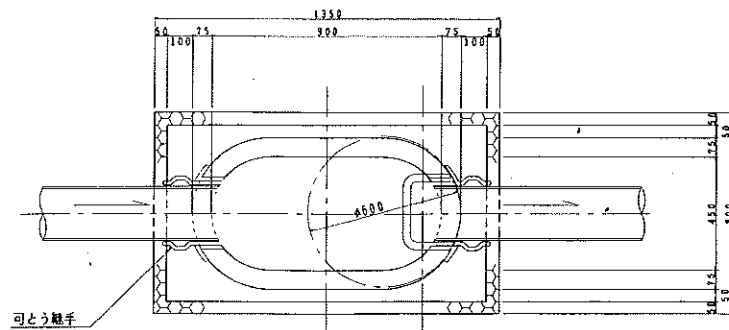
縦断面図



横断面図

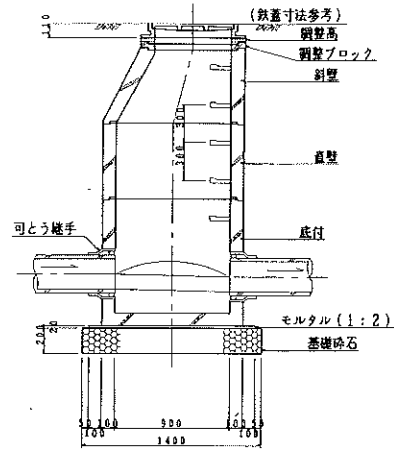


平面図

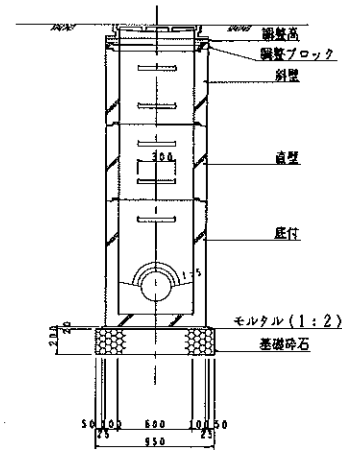


特1号マンホール構造図

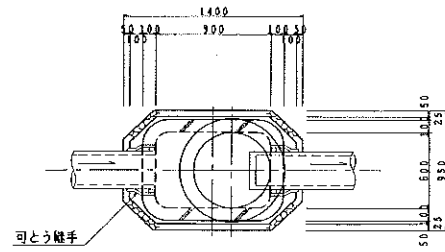
縦断面図



横断面図

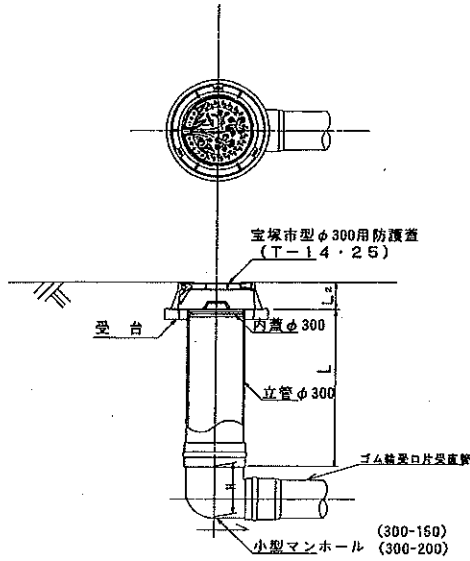


平面図

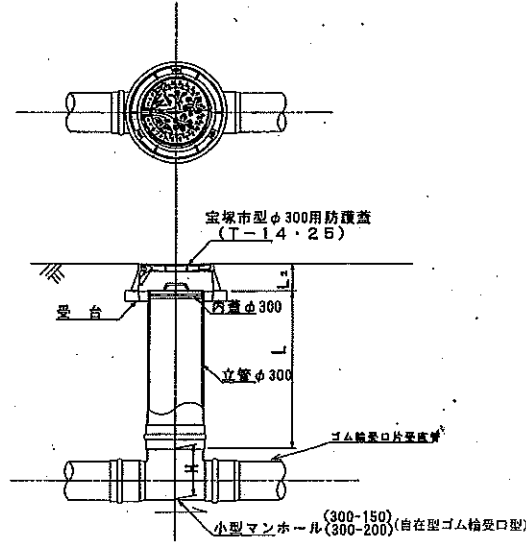


φ300点検孔

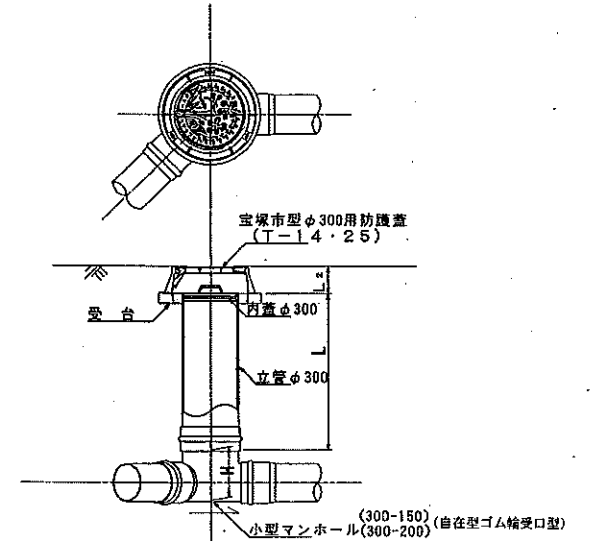
起 点



中間点



曲 点



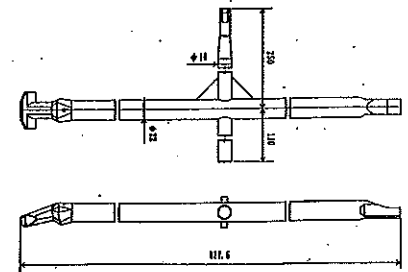
宝塚市型φ300用防護蓋

1. カバーの表面模様は、「スマイル」をデザインした物とする。
2. 宝塚市指定の専用開閉具を挿入しないかぎり容易に開けられない構造であること。

(蓋の表面模様)



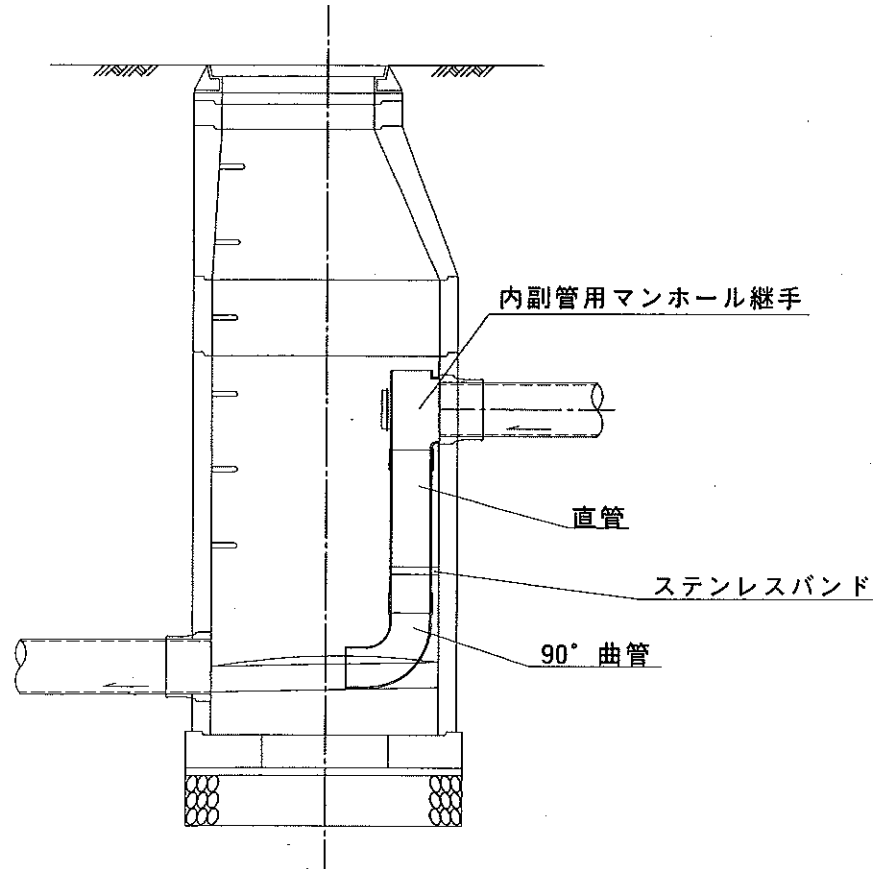
(専用開閉器具)



副管取付詳細図（内副管）

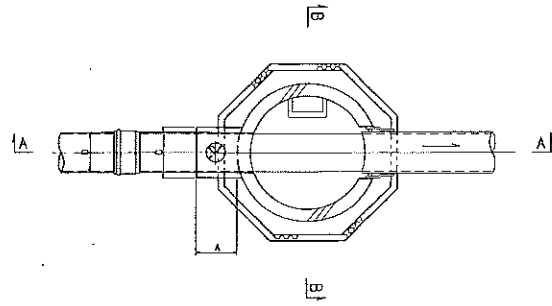
寸法表

本管 D	200	250	300	350	400
副管 D	150				200



副管取付詳細図 (外副管)

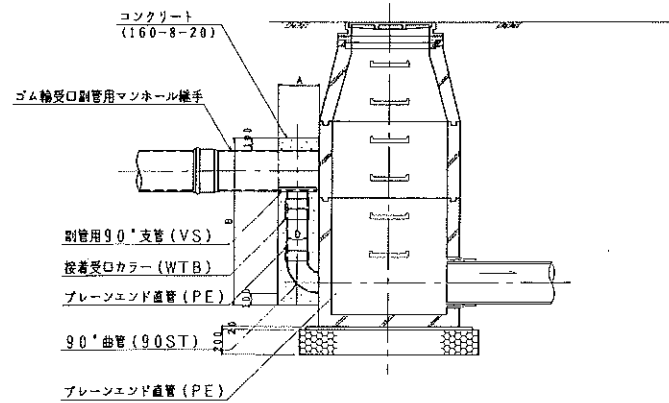
平面図



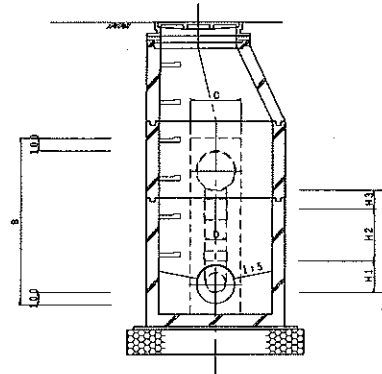
寸法表

本 管 D	200	250	300	350	400
副管 D	150				
継手用 90° 支管 (VS)	H3=140			H3=160	
カラー (接着環口)	φ150用			φ200用	
90° 曲管 (90ST)	Z=170×2 H1=245			Z=186×2 H1=258	
ブレンエンド直管 (PE)	H2=H-315			H2=H-455	
A	320				400
B	H+400	H+450	H+500	H+550	H+600
C	300	350	400	450	500

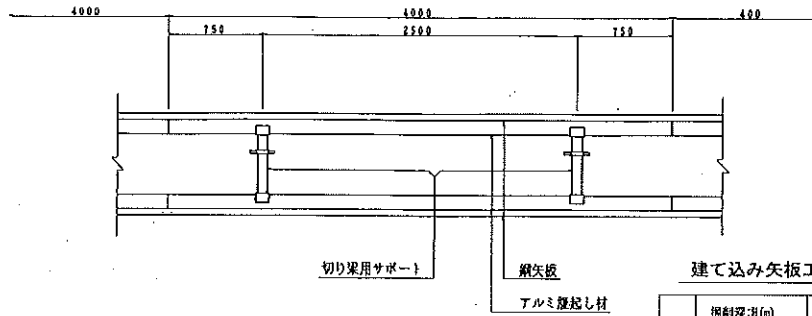
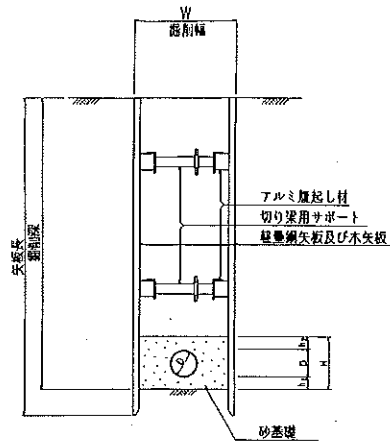
A - A 縦断図



B - B 縦断図



土留工標準図



建て込み矢板工(軽量鋼矢板)

掘削深(ｍ)	矢板長	支保工段数	備考
1.50~1.80	2.00	1	
1.81~2.00	2.50	1	
2.01~2.30	2.50	2	
2.31~2.80	3.00	2	
2.81~3.30	3.50	2	
3.31~3.50	4.00	2	
3.51~3.80	4.00	3	

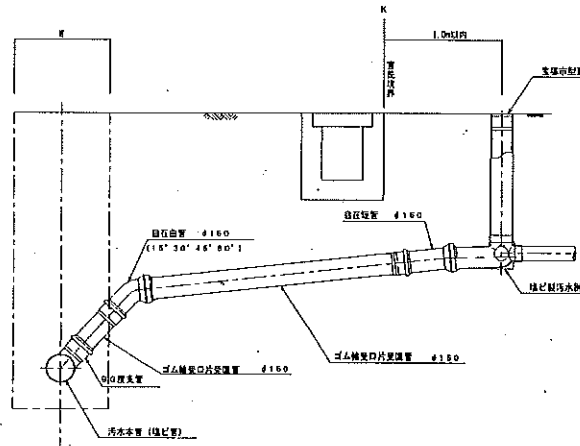
(参考) 上記の材料の寸法等は参考であり、使用に当たっては各現場の土質等を考慮し、構造計算を行い決定すること

寸法表

呼び量	D	b ₁	b ₂	H
	mm	mm	mm	mm
150	165	100	100以上	365
200	216	〃	〃	416
250	267	〃	〃	467
300	318	〃	〃	518
350	370	〃	〃	570
400	420	〃	〃	620

※H>1.0m時は取付高に2.0

取付管布設標準図



小口径汚水樹蓋デザイン



樹の深さ(cm)	種別
H ≤ 150	φ200(小口径汚水樹)
H > 150	別途協議

宝塚市型デザイン鉄蓋φ600mm (T-25・14用)

1. (社)日本下水道協会規格「JAWAS G-4」に準拠した宝塚市型デザイン鉄蓋φ600 (T-25・14)仕様書 (平成19年5月22日改正)により承認された鉄蓋とする。
2. カバーの表面模様は、「スマイレ」をデザインした物とする。(別図-1)
3. 宝塚市指定の専用開閉具を開閉器具用穴に挿入しないが、容易に開けられない構造であること。(別図-2)

別図①

蓋の表面模様



別図②

専用開閉器具

(単位 mm)

