

開発構想届出書

2018年 月 日

(あて先) 宝塚市長

開発事業者 住所 大阪市北区梅田1丁目3-1

氏名 有限会社 協和殖産
代表取締役 仲谷泰司



(代理者等連絡先) 郵便番号 665-0817
住所 宝塚市平井山荘7-19

氏名 株式会社 ティーエッチピー
電話 0797(89)0964
FAX 0797(89)0968
e-mail mimura@thps.co.jp

宝塚市開発事業における協働のまちづくりの推進に関する条例第9条第1項の規定により、次とおり開発構想届を届け出ます。

開発事業区域の概要	開発事業区域の位置	宝塚市泉が丘1-2他、宝塚市売布4-112他			
	開発事業区域の面積	4,645.91 m ²	土地の所有関係	<input checked="" type="checkbox"/> 自己所有地 <input type="checkbox"/> 他人地	
	区域区分	<input checked="" type="checkbox"/> 市街化区域 <input type="checkbox"/> 市街化調整区域	用途地域	第一種低層住居専用地域	
	高度地区	第一種高度地区	その他の地域地区		
	宅地造成等規制法	<input checked="" type="checkbox"/> 規制区域内 <input type="checkbox"/> 規制区域外	地区まちづくりルール	<input type="checkbox"/> 有 () <input checked="" type="checkbox"/> 無	
開発構想	開発構想の名称	(仮称)宝塚売布サービス付き高齢者向け住宅新地期工事			
	開発構想の目的	サービス付き高齢者向け住宅建設			
	予定建築物	用途	サービス付き高齢者向け住宅	住戸数	115戸
		階数	地上 3階 / 地下 1階	高さ	10m
造成工事	<input type="checkbox"/> 造成工事 有 <input checked="" type="checkbox"/> 造成工事 無	着手予定時期	31年 1月10日 ごろ		
建築確認を受ける機関	<input checked="" type="checkbox"/> 未定 <input type="checkbox"/> 宝塚市建築主事 <input type="checkbox"/> 指定確認検査機関 (指定確認検査機関名: 店名:)				

※受付処理欄

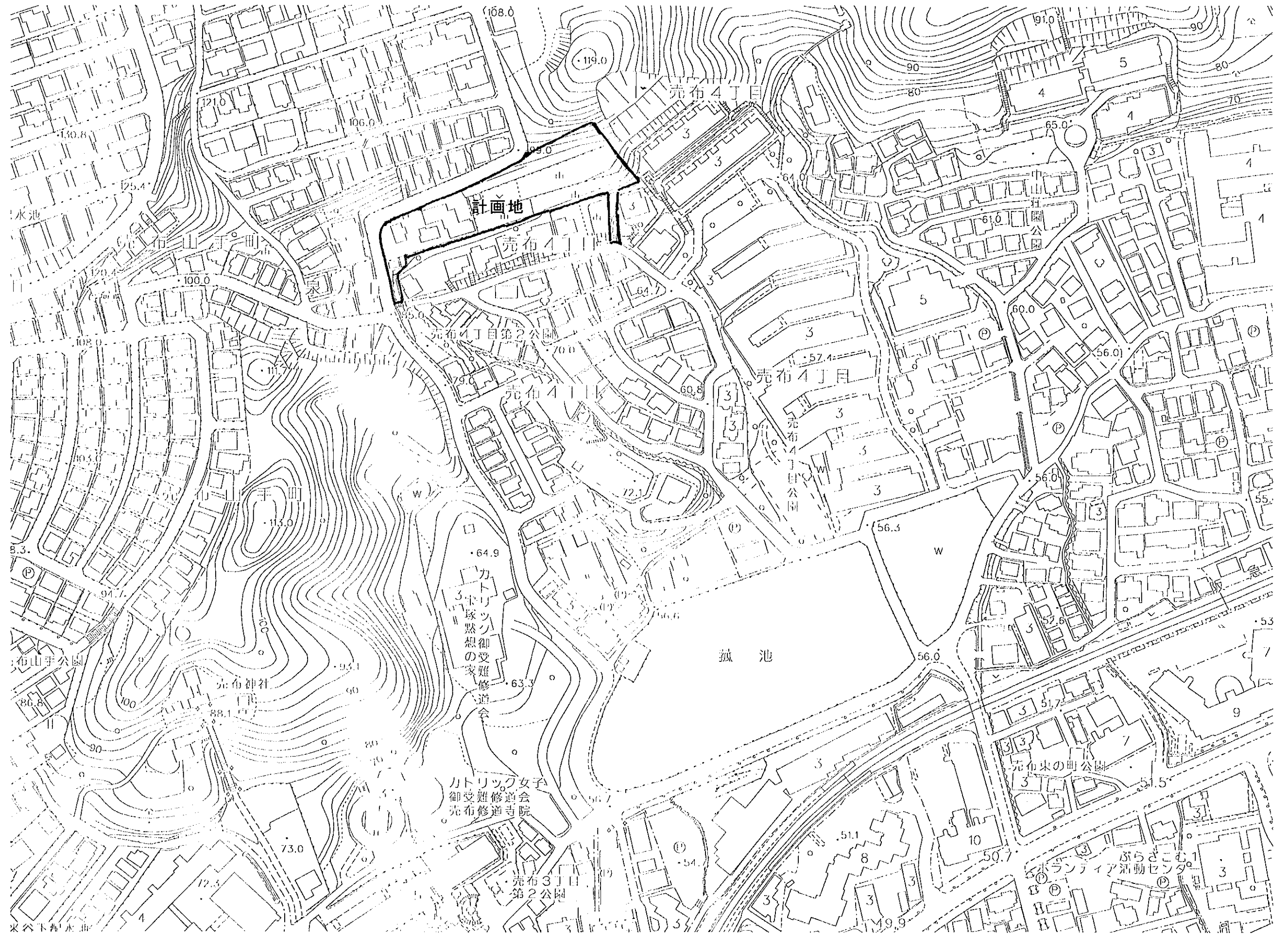
受付年月日	
年月日	
受付番号	
第 号	

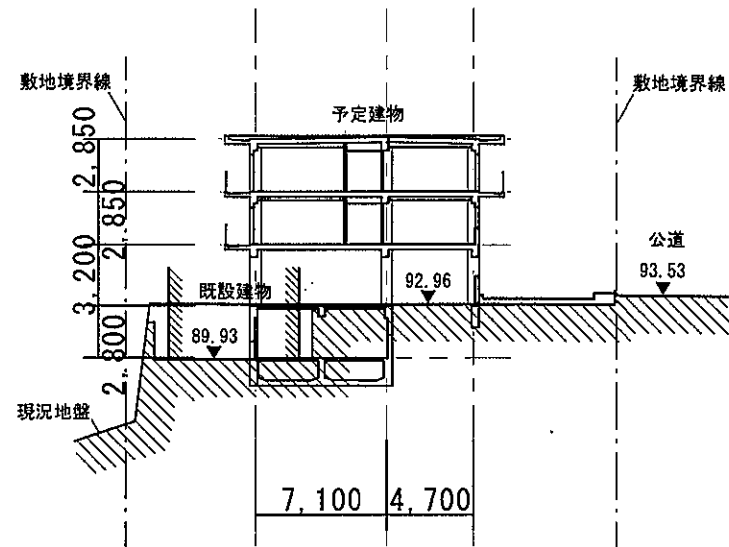
- (注意)
- 署名することにより、氏名の記入及び押印に代えることができます。
 - 開発事業者の住所及び氏名は、法人にあっては主たる事務所の所在地、名称及び代表者の氏名を記入してください。
 - ※印の欄は、記入しないでください。
 - 次の図書を添付してください。
 - 位置図
 - 配置図(又は土地利用計画図等)
 - 開発事業区域が、宅地造成工事規制区域内にあっては、土地の断面図(現況及び計画地盤を明示)
 - 開発構想届出書及び添付図書は、各2部(特定開発事業にあっては各3部)提出してください。

(第2面)

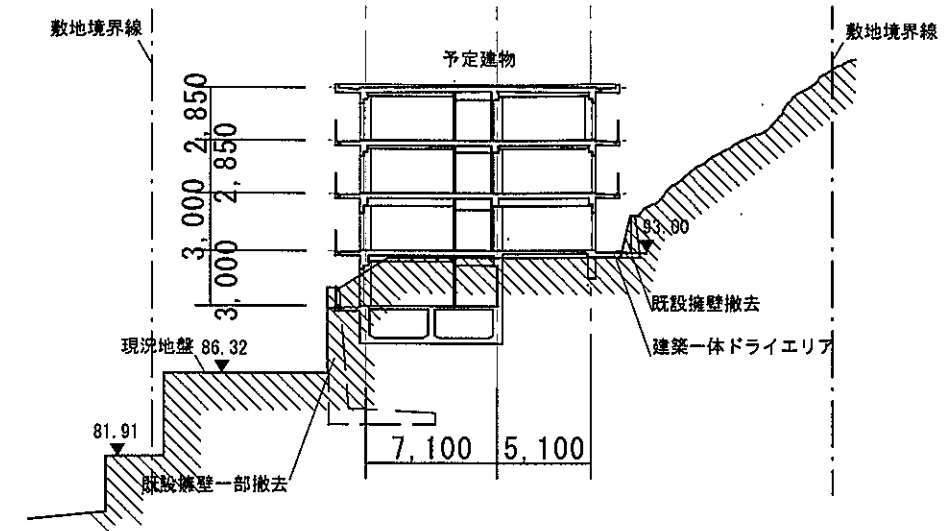
開発事業における配慮項目	開発構想における開発事業者の見解
1 殊更に小規模な開発事業区域を設定しないこと。	添付書類に示すように、計画地においてサービス付き高齢者向け住宅(115室)を建設します。
2 地区まちづくりルールへの配慮に関すること。	関係部局の指導に基づき配慮します。
3 開発事業に伴い必要となる開発事業区域内外の公共施設等の整備に関すること。 (特定開発事業のみ記入)	関係法令に基づき整備します。
4 開発事業区域の周辺における良好な住環境の保全に関すること。 (特定開発事業のみ記入)	関係部局との協議、指導を遵守し、計画地周辺住環境の更なる向上を目指します。
5 開発事業区域における防犯対策に関すること。 (特定開発事業のみ記入)	地域に開かれた高齢者向け住宅を目指しますが、防犯カメラ、夜間時は適切な明るさを確保する街灯等により、犯罪を未然に防ぐシステムを整備します。
6 開発事業区域及びその周辺の道路における通行の安全の確保に関すること。 (特定開発事業のみ記入)	工事中においては、ガードマン、誘導員等を適切に配置し、道路交通の安全に努めます。
7 その他地域の特性に応じた都市環境の形成に関すること。 (特定開発事業のみ記入)	敷地内緑化、ヒューマンスケールの親しみやすい建築デザイン等、計画地周辺住環境との調和とその向上に努めます。

(注意) 3欄から7欄までは、特定開発事業の構想に限って記入してください。





A-A 断面図



B-B 断面図

