

議案第152号
令和2年度宝塚市一般会計補正予算（第8号）

資料1 第2表 繰越明許費補正 追加 荒神川都市基盤河川改修事業について

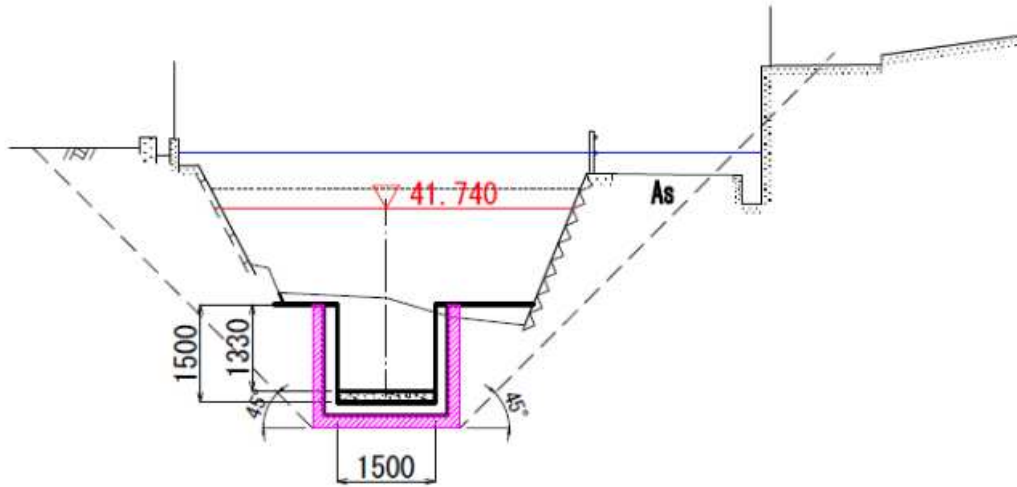
（繰越理由）

昨年度実施した詳細設計業務で安場橋下流部約30m区間（その2工事）の周辺への影響に配慮した工法の施工にあたり、河川管理者との協議に不測の日数（約5カ月増）を要したため。

（計画平面図）



(標準断面図：安場橋下流部約 30m 区間)



(工程表)

年 度		令和2年度									令和3年度											
月		7	8	9	10	11	12	1	2	3	4	5	6	7	8	9	10	11	12	1	2	3
関係機関協議 (河川管理者)	当 初	—																				
	変 更	河川管理者との協議に不測の日数を要した。																				
(その2工事関連) 家屋調査	当 初	—																				
	変 更	—																				
(その2工事関連) 電柱移設	当 初	—																				
	変 更	—																				
河川改修工事 (その1) R1繰越明許費	当 初	出水期			—						出水期			—								
	変 更	—																				
河川改修工事 (その2)	当 初	—																				
	変 更	—																		—		