

議案第 19 号
令和 2 年度宝塚市一般会計補正予算（第 13 号）

資料 1（393）荒神川都市基盤河川改修事業について

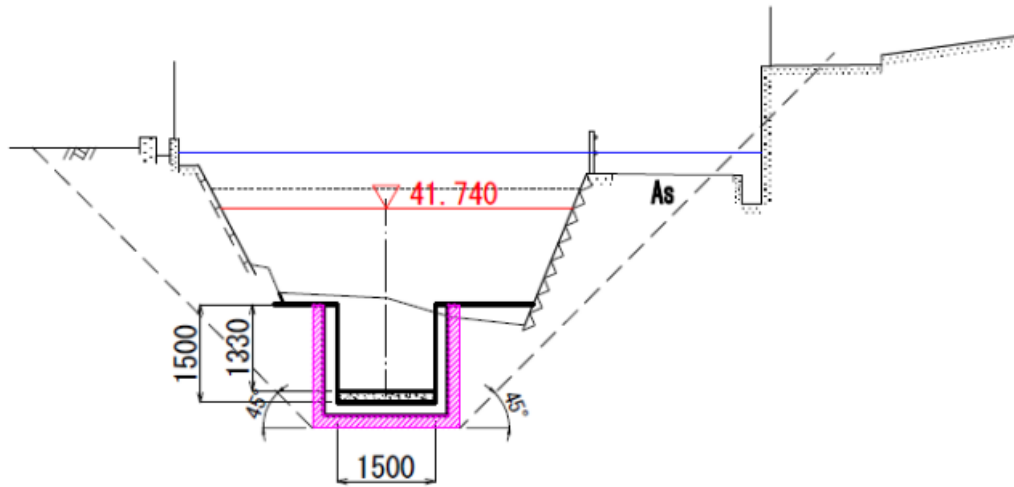
（補正理由）

安場橋下流部約 30m 区間（その 2 工事）の周辺への影響に配慮した最適工法（オープンシールド工法）の施工にあたり、国交付決定額（工事費 58,500 千円）では 1 回の渇水期での施工が不可能である。そこで、令和 3 年度当初予算で要望予定であった残工事について、国の第 3 次補正予算である「防災・減災、国土強靱化のための 5 ヶ年加速化対策」を活用して、本年 11 月以降の渇水期で工事完了させるため、令和 2 年度 3 月補正予算 78,000 千円を要望するものである。

（計画平面図）



(標準断面図：安場橋下流部約 30m 区間)



(工程表)

年 度	令和2年度										令和3年度										
	7	8	9	10	11	12	1	2	3	4	5	6	7	8	9	10	11	12	1	2	3
関係機関協議 (河川管理者)	当 初																				
	変 更	河川管理者との協議に不測の日数を要した。																			
(その2工事関連) 家屋調査	当 初																				
	変 更																				
(その2工事関連) 電柱移設	当 初																				
	変 更																				
河川改修工事 (その1) R1線越明許費	当 初	出水期										出水期									
	変 更																				
河川改修工事 (その2)	当 初																				
	変 更																				