

議案第 号

損害賠償の額の決定について

次のとおり損害賠償の額を決定しようとするので、地方自治法第96条第1項の規定により、議会の議決を求める。

令和5年(2023年)2月 日提出

宝塚市長 山 崎 晴 恵

宝塚市は、次のとおり上下水道局の工事請負契約解除に伴う損害を賠償する。

1 賠償の理由

令和3年(2021年)12月3日に、上下水道局が、逆瀬川2丁目地区の浸水対策事業として私道内に雨水排水施設を整備するため、当該私道に係る土地所有者と調整の上、相手方と工事請負契約を締結した。その後、現場施工までの間に当該土地所有者から協力を得ることが難しくなり、工事の実施が困難となったため、当該工事請負契約を解除した。

当該工事請負契約の解除は、発注者である上下水道局の都合によるものと認められるため、相手方に生じた損害を賠償する。

2 賠償の金額

金6,168,000円

3 賠償の相手方

宝塚市安倉西2丁目4-13

相大建設

代表者 竹 城 相 大

議案第 号

損害賠償の額の決定について

損害賠償の額の算定方法

賠償の金額の内訳

相手方の実損額 6,168,000円

合 計 6,168,000円

位置図

野上
2丁目

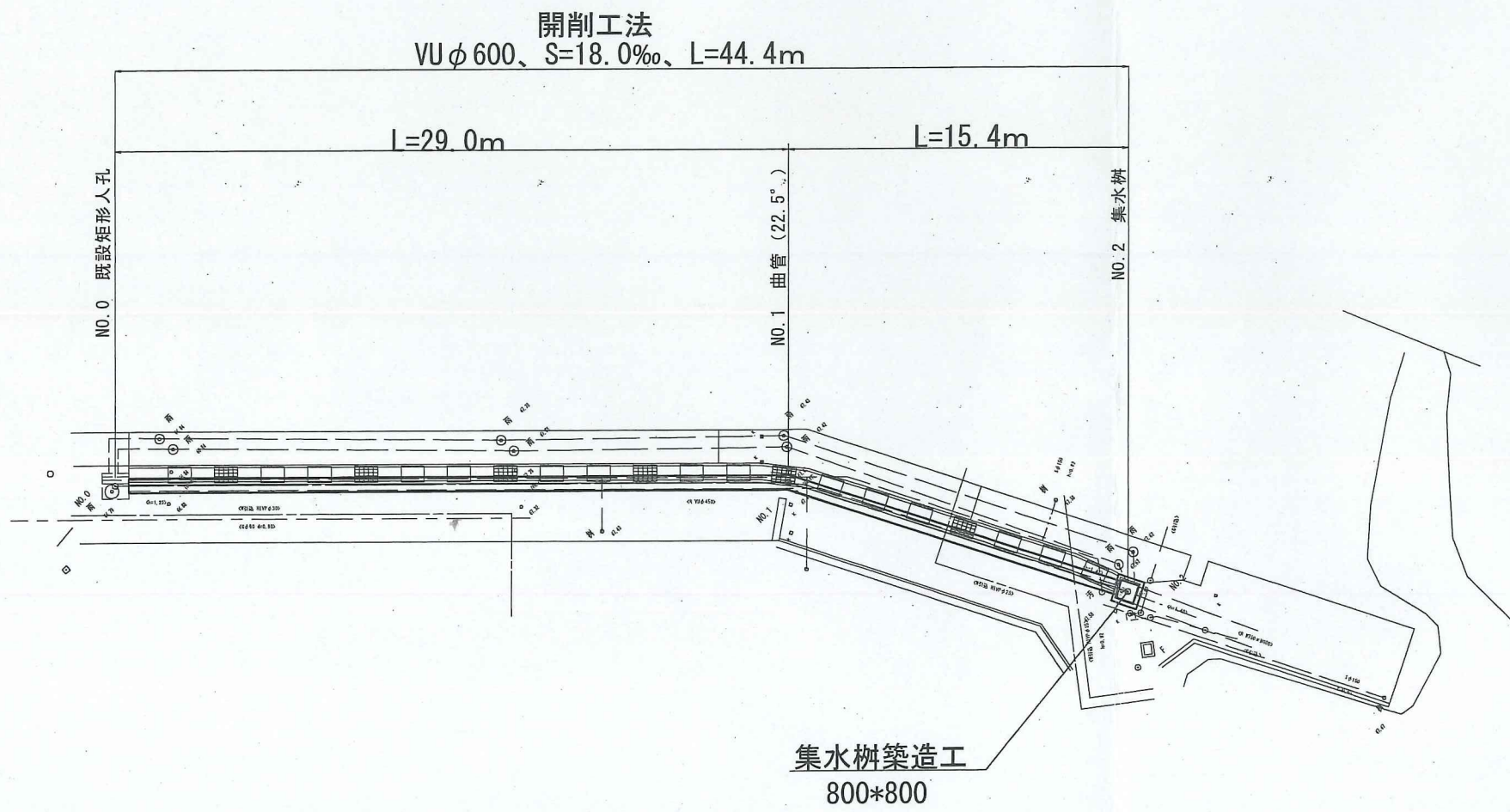
逆瀬川
2丁目

工事箇所

千種
4丁目

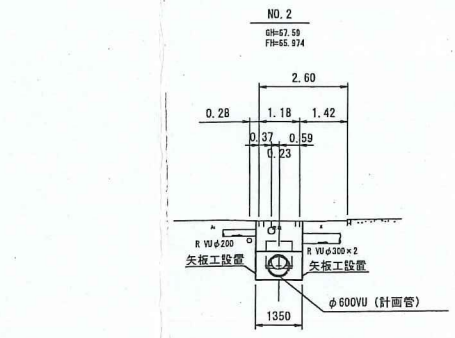
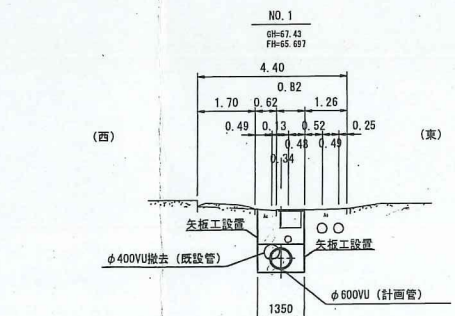
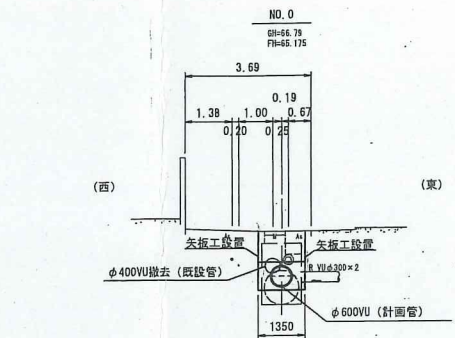
平面図 (φ 600)

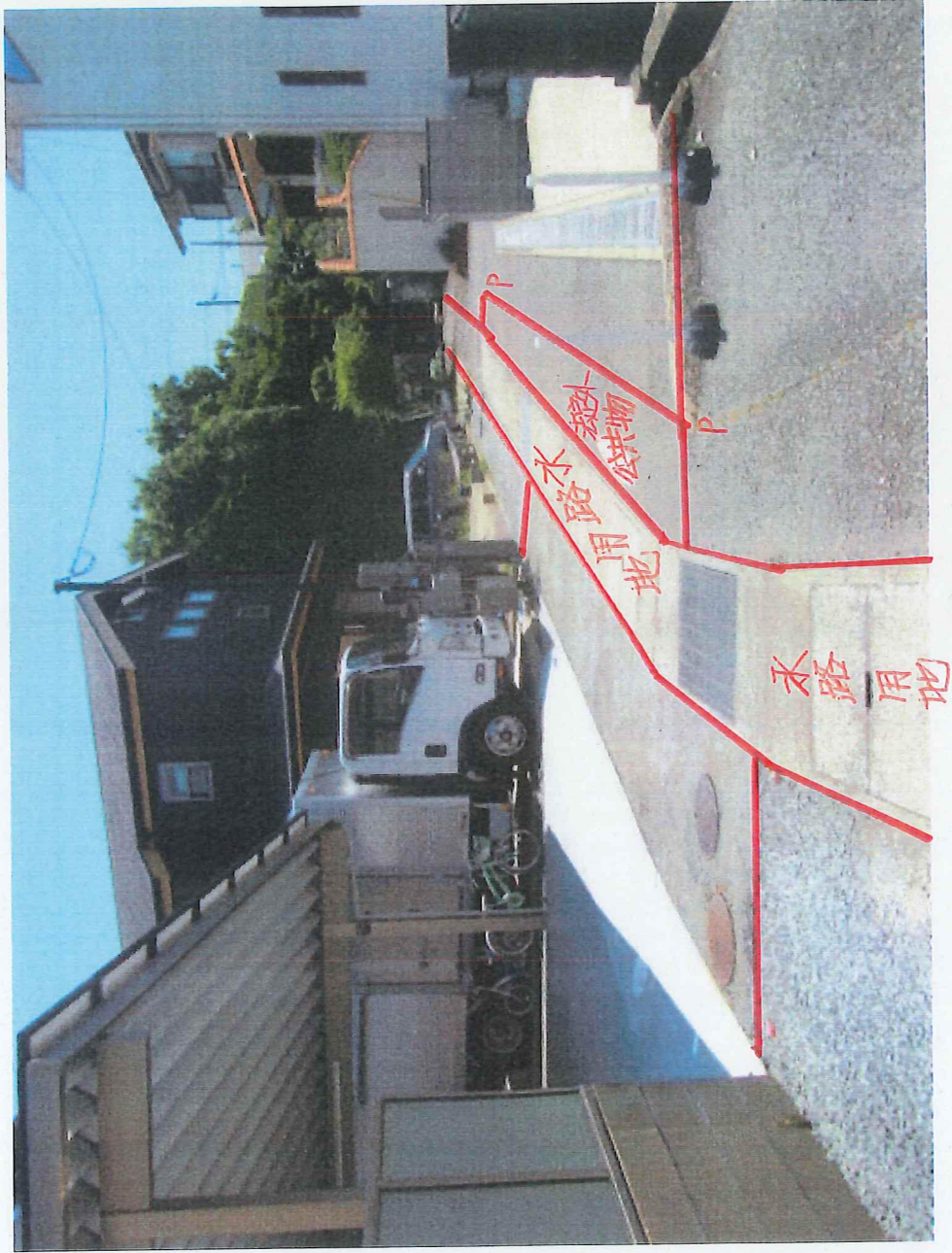
S=1:250



横断面図 (φ 600)

S=1:100





賠償の金額の内訳

	内容	実損額 (単位円)	
1	市監督員との現場立会	41,000-	
2	現場踏査	1,042,000-	
3	現地測量	334,000-	
4	土地所有者説明	33,000-	
5	大阪ガス現場立会	11,000-	
6	部分下請打合せ	11,000-	
7	施工計画書作成費	67,000-	
8	材料承認書作成費	56,000-	
9	機械掘削機リース手配	321,000-	
10	交通誘導員手配打合せ	11,000-	
11	残土、残殻処分地手配打合せ	22,000-	
12	自由勾配側溝製作費	1,823,946-	
13	工場にて打合せ	25,000-	
14	塩ビ管加工 SRA	128,000-	
15	送料	50,000-	
16	各材料市指定場所運搬積み下ろし	80,000-	
17	Φ150～Φ600管挿入機	150,000-	
	小計 (1～17)	4,205,000-	4,205,946-
	消費税相当額	420,500-	
	税込み価格	4,625,500-	①
18	SRAパイプΦ600 キャンセル料	82,610-	
19	基礎版 キャンセル料	46,200-	
20	交通誘導員違約金	294,000-	
21	残土残殻用地借地代	1,000,000-	
22	契約等印紙代	10,200-	
23	履行保証保険料	36,480-	
24	前払金保証料	16,900-	
25	建退共証紙購入費	56,320-	
	小計 (18～25)	1,542,710-	②
	合計 (①+②)	6,168,000-	6,168,210-

相手方の実損額	6,168,000円
合計	6,168,000円

工事請負契約

工事番号 下水3M-007
工事場所 宝塚市逆瀬川2丁目 地内
工事名 公共下水道(第51工区) 逆瀬川2丁目地区雨水排水設置工事
工期 令和3年(2021年)12月3日から令和4年(2022年)3月31日まで
契約金額 ￥15,560,600-
契約日 令和3年(2021年)12月3日
(第1回変更契約)
工期 令和3年(2021年)12月3日から令和5年(2023年)3月31日まで
契約日 令和4年(2022年)3月25日