

宝塚市新ごみ処理施設整備基本計画原案

平成 29 年 4 月

宝 塚 市

宝塚市新ごみ処理施設整備基本計画原案

はじめに.....	2
1. 市民アンケート.....	3
2. 計画条件.....	4
3. 処理方式.....	8
4. 環境保全目標.....	11
5. 処理設備の計画概要.....	13
6. 事業方式.....	15
7. 整備用地の候補地選定方法及び選定条件.....	16
8. 付帯施設.....	20
9. 事業スケジュール.....	22
■基本計画検討委員会 委員名簿.....	23
■基本計画検討委員会 開催経過.....	24

はじめに

現在のごみ処理施設である「宝塚市クリーンセンター」は、昭和 63 年に運転を開始したごみ焼却施設をはじめ、平成 2 年稼働の粗大ごみ処理施設、し尿処理施設など、すでに 25 年以上が経過しており、経年的な施設の老朽化、及び大規模改修等を繰り返すことによるコストの増大化、また循環型社会形成のための新たな分別・処理方法等への対応が困難になっております。このため、新ごみ処理施設の整備に向けて検討を進め、平成 27 年 11 月には、6 つの施設整備基本方針*を含む「宝塚市新ごみ処理施設整備基本構想」（以下、「基本構想」という。）を策定し、これを基に「宝塚市新ごみ処理施設整備基本計画原案」（以下「基本計画原案」という。）を取りまとめました。

取りまとめにあたっては、平成 28 年 1 月に、公募によって選ばれた市民委員、公共的団体代表者及び知識経験者で構成される「宝塚市新ごみ処理施設整備基本計画検討委員会」（以下「基本計画検討委員会」という。）を新たに設置し、同検討委員会に諮問いたしました。

基本計画検討委員会では、新ごみ処理施設整備に関する市民アンケートを参考にしながら、新ごみ処理施設の処理方式や施設規模、環境保全基準、付帯施設、整備用地の選定条件、事業方式などについて、活発な議論をしていただきました。

なお、この基本計画原案では、整備用地について選定方法と選定条件を、事業方式について 4 つの選択肢を設定するにとどめ、これらにつきましては、この基本計画原案を基に、市が責任をもって決定し、宝塚市市新ごみ処理施設整備基本計画とします。

※施設整備基本方針

方針 1 : 循環型のまちづくりに寄与する施設

方針 2 : 安全で環境保全に優れた施設

方針 3 : 安定した稼働ができ、災害に強い施設

方針 4 : 経済性・効率性に優れた施設

方針 5 : 環境学習・理科学習の要となり、学べる施設

方針 6 : 周辺の景観に調和し、市民に親しまれる施設

1. 市民アンケート

基本構想において、宝塚市単独での新ごみ処理施設整備の方針を定めました。本計画の検討にあたって、市民意見を把握する必要があるため、市民2,000人を対象とした市民アンケートを実施しました。

- 目的： 新ごみ処理施設に関して広く市民のご意見を聞くため。
- 実施時期： 平成28年4月1日（配布）～18日（締切） ※郵送
- 調査対象： 市民2,000人
※平成28年1月1日現在での住民基本台帳を基に、24の小学校区から均等に、20歳以上の市民を抽出しました。各小学校区単位では、年代比と性別比が実態と同様になるように無作為抽出を行いました。
- 調査項目：
 - 1 ごみ処理施設へのイメージについて
 - 2 新しいごみ処理施設に求めるもの
 - (1) 新施設で重視するもの・期待するものについて
 - (2) 環境保全に関する基準について
 - (3) エネルギー利用とリサイクルのあり方について
 - (4) 付属的な機能について
 - (5) 整備用地について
 - 3 ごみの分別・収集について
 - 4 あなたご自身について（回答者の属性）※ アンケートの最後に、自由に意見を記入いただける欄を設けました。
- 回収状況： 825人（41.3%）

アンケートの結果概要を、以下に示します。（詳細は資料編P.4～24をご参照ください。）

- 2 (1) 新施設で重視するもの・期待するもの（安定稼働が確保できること・安全であることは当然達成すべきこととして、それ以外に重視・期待するもの）については、「循環や環境保全」を重視するとともに、「経済性と利便性を考慮すべき」との回答が多い。
- 2 (2) 環境保全に関する基準については、コストも充分配慮し「近年の平均的レベルが良い」という回答が7割近くあり、次には「平均より優れたレベルが良い」という回答が多い。
- 2 (3) エネルギー利用とリサイクルのあり方については、多くの方が「リサイクルはすべき」と考えており、その方法は「エネルギー利用も含めて考えるべき」という回答が多い。
- 2 (4) 付属的な機能については、「エネルギーの有効利用が行われる付帯施設」、「環境学習・理科学習の要となり、学べる施設」、「周辺の景観に調和した施設」に期待する回答が多い。
- 2 (5) 整備用地については、災害時にも強く、建設コスト及び収集・運搬コストが小さくなる場所で、自然への影響の少ない場所がよいという回答が多い。
- 3 ごみの分別・収集については、「無理なく分別に取り組んでいる」方が7割以上であり、現状で良いという回答が最も多いが、1割の方は負担を感じられている。

2. 計画条件

新ごみ処理施設の対象ごみ種、回収可能エネルギーの活用、計画処理量、計画月最大変動係数、災害廃棄物処理量、計画ごみ質、施設規模について検討を行いました。

1. 対象ごみ種

基本的には現行のごみの出し方や分け方は変えず、施設整備において適正な処理方法・処理設備を検討します。

(1) エネルギー回収推進施設^{※1}


- ①燃やすごみ
- ②可燃粗大ごみ
- ③可燃残渣
- ④し渣（し尿処理施設のし尿および浄化槽汚泥の処理工程において、取り除いたトイレトペーパーやナプキン、ストックキングなどの夾雑物）
- ⑤災害廃棄物（可燃物・柱角材等破砕物）

(2) マテリアルリサイクル推進施設^{※2}

- ①不燃粗大ごみ
- ②小型不燃ごみ
- ③かん・びん
- ④ペットボトル
- ⑤プラスチック類^{※3}
- ⑥紙・布（直接持込分）
- ⑦小型家電製品（粗大ごみや不燃ごみからのピックアップ回収）
- ⑧適正処理困難物（有害物質を含むもの・危険物）のごみ
- ⑨災害廃棄物

※紙・布の収集は民間古紙回収業者による直接回収・資源化方式を全市に拡大していきます。
（平成 25 年度から市域の 3 分の 1 で試行しています。）

★新施設での主な改善事項

- ・ 一般持込ごみは、全て「一般持込・粗大受入ヤード」で受け入れ、動線を収集車両と分離します。
- ・ 小型家電製品や適正処理困難物（有害物質を含むもの・危険物）等を貯留できるストックヤードを設けます。
- ・ プラスチック類は、新施設では安定的・効率的な中間処理を図るため、施設内で選別処理ができる施設を設置します。（現在は収集後、外部の民間事業者にて処理を委託しています。）
- ・ プラスチック類を市で収集後、選別した[容リプラ  マークが付いているプラスチック類]は、リサイクルを推進し、容リ外プラはエネルギー回収推進施設にてエネルギー化を図ります。
（現在は、外部の民間事業者にて固形燃料（RPF）化しています。）

※1 エネルギー回収推進施設：従来のごみ焼却施設のごみ焼却処理の過程で発生する熱を回収し有効利用する施設。

※2 マテリアルリサイクル推進施設：従来の粗大ごみ処理施設と資源化施設やストックヤードのごみ焼却処理の過程で、排出された対象物を、破砕、分解、選別等により資源物を回収し、残りの残渣を適切に処理するために可燃物、不燃物、危険物等に分別する施設。

※3 現在の全プラ収集方式は、他自治体の容リプラ単独収集よりも 1 人当たりの回収量が多くなっており、同方式を継続します。

2. 回収可能エネルギーの活用

(1) 電気での活用

ごみを焼却するとき発生するエネルギーは、高効率発電により可能な限り電力に変換し、サーマルリサイクル^{※4}を行います。発電した電気は、施設内の設備動力や電灯及び冷暖房設備等に活用し、施設内で利用して余った余剰電力については、民間電気事業者に売却します。なお今後、電気事業法の改正等も視野に入れ、周辺の公共施設等への外部供給についても検討します。

また、災害等の非常時においても電気の利用が図れるとともに、非常時における様々な利用形態を見込み、周辺地域の方々が活用できるようにします。このため、非常用発電設備等により、非常時に電力会社の電力供給が停止しても自立にて運転の再開ができるようにします。

(2) 温水での活用

発電に利用した後の蒸気を熱交換し、温水として利用することを検討します。場内の各施設での給湯や暖房への利用やその他の有効な利用を検討します。

(3) その他

環境負荷に配慮するため、施設の機器類については、省エネルギー機器を採用するとともに、太陽光発電など創エネルギー設備の導入も行います。

3. 焼却処理量

(1) 燃やすごみ量の設定

現行の一般廃棄物処理基本計画が平成 23 年度を基準として平成 25 年度から 10 年後のごみ量を定めていることから、本計画では直近年度(平成 27 年度)の実績値を基準とし、平成 38 年度の燃やすごみ量を設定します。削減率は現行の一般廃棄物処理基本計画の考え方に倣い、家庭系は 5%削減、事業系は 10%削減とします。

(2) 一般廃棄物処理基本計画との整合について

本計画で設定した燃やすごみ量は、次に一般廃棄物処理基本計画の見直しを行う際に反映します。

4. 計画ごみ質（エネルギー回収推進施設）

エネルギー回収推進施設の計画ごみ質は、過去の実績を鑑み以下のとおり設定します。

項目		低質ごみ	基準ごみ	高質ごみ
三成分	水分 (%)	54.90	48.17	41.44
	可燃分 (%)	38.68	46.16	53.64
	灰分 (%)	6.42	5.67	4.92
低位発熱量	(kJ/kg)	6,400	8,720	11,040
	(kcal/kg)	1,530	2,080	2,630
単位容積重量 (kg/m ³)		208	155	102
元素組成	炭素 (%)	17.08	24.41	32.55
	水素 (%)	2.25	3.62	5.18
	窒素 (%)	0.55	0.55	0.55
	硫黄 (%)	0.13	0.13	0.13
	塩素 (%)	0.71	0.71	0.71
	酸素 (%)	17.96	16.74	14.52
	計 (%)	38.68	46.16	53.64

※4 サーマルリサイクル：廃棄物を単に焼却処理するだけでなく、焼却の際に発生するエネルギーを回収・利用すること。

5. 施設規模

(1) 対象ごみ種の計画目標年次

本施設の稼働開始目標年度は平成 36 年度としています。計画目標年次は、稼働開始予定年度から 7 年間（平成 36～42 年度）でごみ量が最大となる年度に定めるのが一般的です。焼却処理量・不燃粗大ごみ・小型不燃ごみ・資源ごみは減少傾向であるため平成 36 年度を計画目標年次とします。一方、可燃粗大ごみは増加傾向であるため平成 42 年度を計画目標年次とします。

(2) 施設規模（エネルギー回収推進施設）

エネルギー回収推進施設において焼却処理対象である、燃やすごみ・可燃粗大ごみ・可燃残渣、し渣、災害廃棄物の量を以下のとおり設定します。

		量(t/年)	算出根拠
1	燃やすごみ・可燃粗大ごみ・可燃残渣 (平常時に発生)	52, 557	※平成 36 年度のごみ処理フロー計画値より設定。
2	し渣	118	※平成 27 年度実績。(平成 36 年度も同値を設定。)
3	災害廃棄物処理量	4, 156	※災害廃棄物処理量は、環境省の指針に示された方法を参考として、兵庫県の「南海トラフ巨大地震・津波(M9.0)の被害想定結果」を基に算出した発生量 8, 311t を約 2 年間で処理可能な規模を見込むものとする。
合計		56, 831	

また、同様にエネルギー回収推進施設において破砕処理対象である可燃粗大ごみの量を以下のとおり設定します。

		量(t/年)	算出根拠
1	可燃粗大ごみ ※破砕設備を設置	2, 062	※平成 42 年度のごみ処理フロー計画値より設定。

これらの処理対象量を十分に処理することができるよう、エネルギー回収推進施設の施設規模(処理能力)を以下のとおり設定します。

		規模	備考
1	ごみ焼却設備	212t/日 (処理量 56, 831t/年)	※主灰 ^{※5} ・飛灰 ^{※6} は、大阪湾広域臨海環境整備センター（フェニックス）埋立を前提とします。
2	可燃性粗大ごみ処理設備	9. 2t/5h (処理量 2, 062t/年)	※計画月最大変動係数=1. 17

※5 主灰：焼却後の灰のこと。

※6 飛灰：排ガス中のばいじんのこと。

(3) 炉数（エネルギー回収推進施設）

炉数について、(2)で求めた施設規模において実績の多いものは「2炉」と「3炉」です。「3炉」の場合は操炉計画上のメリットはありますが、機器点数や必要面積の増大に繋がるため、建設費や維持管理費が高くなる、施設が大きくなるというデメリットがあります。本計画では、施設整備基本方針で掲げている「経済性」「周辺の景観に調和」といった観点から総合的に判断し、「2炉」とします。

(4) 施設規模（マテリアルリサイクル推進施設）

マテリアルリサイクル推進施設の処理対象である、不燃粗大ごみ、小型不燃ごみ、紙・布（直接持込分のみ）、かん・びん、ペットボトル、プラスチック類、災害廃棄物の量を以下のとおり設定します。

		量(t/年)	算出根拠
1	不燃粗大ごみ	1,282	※平成36年度のごみ処理フロー計画値より設定。 ※紙・布は平成25年度以降、回収量全体の約1%が直接持込であるため、平成36年度推計値の約1%を対象とする。
2	小型不燃ごみ	1,008	
3	紙・布	65	
4	かん・びん	2,201	
5	ペットボトル	534	
6	プラスチック類	2,145	
7	災害廃棄物処理量	施設規模算定では見込まない	※災害廃棄物の処理は、稼働時間の延長によって対応する。ただし、稼働時間の延長の際には、県との事前協議が必要である。

処理対象量を十分に処理することができるよう、マテリアルリサイクル推進施設の施設規模を以下のとおり設定します。

		施設規模	計画月最大変動係数
1	不燃粗大ごみ	6.0t/5h (処理量 1,282t/年)	1.22
2	小型不燃ごみ	4.5t/5h (処理量 1,008t/年)	1.16
3	紙・布	0.4t/5h (処理量 65t/年)	1.22
4	かん・びん	9.7t/5h (処理量 2,201t/年)	1.15
5	ペットボトル	3.0t/5h (処理量 534t/年)	1.45
6	プラスチック類	9.0t/5h (処理量 2,145t/年)	1.10
合計		32.6t/5h	

3. 処理方式

エネルギー回収推進施設、マテリアルリサイクル推進施設の処理方式について検討を行いました。

1. エネルギー回収推進施設における処理方式

エネルギー回収推進施設の処理方式は、基本構想を踏まえ、実績の多いごみ処理技術である「ストーカ式焼却方式」「流動床式焼却方式」「シャフト式ガス化溶融方式」「流動床式ガス化溶融方式」を対象とし、検討を行いました。(各処理方式の詳細は資料編 P.144～148 をご参照ください。)

なお、2005 年度までは灰溶融機能を備えていることが補助金交付の要件となっていたため、「焼却方式+灰溶融」が増加傾向でした。しかし、現在はその要件がなくなっているため、焼却方式では灰溶融設備の併設は減少傾向にあり、溶融を行う場合はガス化溶融方式が採用されることがほとんどです。よって、「焼却方式+灰溶融」は新ごみ処理施設の処理方式から除外しました。

また、焼却時に発生する主灰・飛灰については、大阪湾広域臨海環境整備センター（フェニックス）への埋立を前提とします。

処理方式の比較検討を行った結果、エネルギー回収推進施設の処理方式は、ストーカ式焼却方式を採用します。処理方式決定の理由を以下に示します。

【処理方式決定の理由】

- 他都市での採用実績が最も多い。
- 本市の現有施設と同方式であり運転管理が容易である。
- エネルギー回収、省エネルギーに優れている。
- 安定した燃焼により排ガス中の有害物質を低減できる。
- ごみ質変動への対応に優れている。
- 建築面積が比較的小さくコンパクトな施設とすることが可能。
- 経済性に優れている（ライフサイクルコストが最も安価である。)

なお、エネルギー回収推進施設には可燃粗大ごみの破碎設備を設置します。破碎機の種類は、焼却処理の前処理として一般的で本市でも実績のある「縦型切断機」とします。

2. マテリアルリサイクル推進施設における処理方式

マテリアルリサイクル推進施設の処理方式は、以下のとおりとしますが、事業方式によっては、以下の内容にかかわらず事業者の提案による部分もあります。

ただし、基本的な考え方として、持ち込みで来られる市民や事業者の方（徒歩や自転車等で来られる可能性もあり）は専用の受入ヤード^{※7}に誘導し、安全のため、直営・委託収集車両や許可業者の車両（小型不燃ごみ、かん・びん、ペットボトル、プラスチック類）の動線とは分離します。

また、処理において発生する不燃残渣については、大阪湾広域臨海環境整備センター（フェニックス）への埋立を前提とします。

※7 ヤード：廃棄物の保管、分別作業を行う場所のこと。

(1) 一般持込・粗大受入ヤード

一般持込分（燃やすごみ、可燃粗大ごみ、不燃粗大ごみ、小型不燃ごみ、かん・びん、ペットボトル、プラスチック類、紙・布等）及び、直営・委託収集や許可業者分（可燃粗大ごみ、不燃粗大ごみ）の受け入れを行うためのヤードを設けます。

可燃粗大ごみ及び不燃粗大ごみについては、受入ヤードにて選別を行うため、選別作業に必要なスペースを確保します。（再使用可能な物は別途保管します。危険物、有害物や適正処理困難物の除去作業及び小型家電のピックアップ回収を図り、選別後、可燃粗大ごみについてはエネルギー回収推進施設の可燃性粗大ごみ破砕機に搬送して処理し、不燃粗大ごみについてはマテリアルリサイクル推進施設の不燃ごみピットに搬送・投入して回転式破砕機にて処理します。）

(2) 小型不燃ごみ受入ヤード 及び 小型不燃ごみ手選別コンベヤ

直営・委託収集や許可業者分の小型不燃ごみの受け入れ、及び一般持込・粗大受入ヤードにて選別した小型不燃ごみの受入ヤードを設けます。

小型不燃ごみは、本ヤードからショベルローダー等により手選別ラインに供給し、危険物、有害物や適正処理困難物の除去作業及び小型家電のピックアップ回収を図るため、手選別コンベヤにて選別作業を行った後、不燃ごみピットに投入し、回転式破砕機にて処理します。

なお、手選別コンベヤには破袋機を設け、手選別の効率化を図ります。

(3) 非鉄金属・鉄くず・小型家電貯留ヤード

各種手選別ラインから取り出した有価物（小型家電製品、銅、鉛、真鍮、鉄、アルミ等）を各コンテナボックスに積み込み、本ヤードに貯留します。

(4) 不燃ごみピット 及び 破砕・選別ライン

一般持込・粗大受入ヤードからの不燃粗大ごみ、小型不燃ごみ手選別コンベヤを経た小型不燃ごみの貯留を行うため、ピットを設け、ごみクレーンにより不燃ごみ破砕設備に供給します。

不燃ごみの破砕設備は、低速及び高速回転破砕機を設置し、処理したものを可燃物・不燃物の選別（篩分け型・比重差型）と、鉄・アルミの機械選別設備により選別します。また、それらの貯留のため、貯留バンカ^{※8}を設置します。

(5) かん・びん受入ヤード 及び かん・びん選別ライン

直営・委託収集や許可業者分のかん・びんの受け入れ、及び一般持込・粗大受入ヤードにて受け入れたかん・びんの貯留を行うためのヤードを設けます。

かん・びんの選別は、本ヤードからショベルローダー等により手選別ラインに供給し、破袋機を通った後、手作業により不純物の除去とともに均等化を図り、磁選機によりスチール缶を回収し、手選別にてアルミ缶の回収、びんの色分け（白・茶・その他）を行います。貯留方法として、かん類は、缶圧縮機にて圧縮して成型品としヤードに貯留し、びんは、色別でのバンカ貯留を行います。

また、回収しきれない細かいガラスくず等の選別残渣は、現行どおり民間業者にて、ガラスの再選別によりリサイクル化を図ります。

※8 バンカ：残渣等を搬出車両に積み込むための一時貯留装置のこと。

不純物である可燃残渣・不燃残渣は、不燃ごみ破碎設備の貯留設備と共用します。

(6) ペットボトルピット 及び 選別ライン

直営・委託収集や許可業者分のペットボトルの受け入れ、及び一般持込・粗大受入ヤードにて受け入れたペットボトルの貯留を行うためのピットを設け、ごみクレーンにより選別設備に供給します。

選別ラインは、手選別とします。選別したものは、圧縮梱包機にて圧縮して成型品とし、ヤードに貯留します。また、可燃残渣・不燃残渣は、不燃ごみ破碎設備の貯留設備と共用します。

(7) プラスチック類ピット 及び 選別ライン

直営・委託収集や許可業者分のプラスチック類の受け入れ、及び一般持込・粗大受入ヤードにて受け入れたプラスチック類の貯留を行うためのピットを設け、ごみクレーンにより選別設備に供給します。

選別ラインは、手選別とします。選別したものは、圧縮梱包機にて圧縮して成型品とし、ヤードに貯留します。また、可燃残渣・不燃残渣は、不燃ごみ破碎設備の貯留設備と共用します。

(8) 危険物・有害物・適正処理困難物保管ヤード

一般持込・粗大受入ヤードや小型不燃ごみ受入ヤードにおいて、除去作業を行った危険物、有害物や適正処理困難物を一時的に保管するヤードを設けます。

危険物や有害物は、種類ごとにボックスに入れ、シャッター付のヤードに保管し、随時、専門業者に処理を依頼します。適正処理困難物（マットレス等）はヤードに保管し、随時、専門業者に処理を依頼します。

4. 環境保全目標

新ごみ処理施設の公害防止基準値についての検討を行いました。

1. 排ガス

排ガスに関する公害防止基準のうち、ばいじん、塩化水素、硫黄酸化物、窒素酸化物については、現有施設についても法基準を大幅に下回る自主基準としており、ダイオキシン類については、法基準を遵守しています。新ごみ処理施設では、さらに、すべての基準を現有施設よりも厳しい基準であり、かつ近年の平均的な施設よりも厳しい基準値とします。

一酸化炭素は、「ごみ処理に係るダイオキシン類発生防止等ガイドライン」を遵守します。

水銀については、平成 28 年 9 月 26 日付で環境省水・大気環境局から「大気汚染防止法の一部を改正する法律等の施行について」の通知がありました。改正大気汚染防止法においては、新設の場合の排出基準は $30 \mu\text{g}/\text{m}^3_{\text{N}}$ 以下となっています。本計画ではこれを遵守します。

排ガス中の有害物質に係る公害防止基準を以下の表に示す値とします。

項目	新ごみ処理施設の 自主基準値	現有施設の 自主基準値	近年の自主基準値の 平均値
ばいじん	$0.01\text{g}/\text{m}^3_{\text{N}}$ 以下	$0.03\text{g}/\text{m}^3_{\text{N}}$ 以下	$0.011\text{g}/\text{m}^3_{\text{N}}$
塩化水素	25ppm 以下	30ppm 以下	43.9ppm
硫黄酸化物	15ppm 以下	20ppm 以下	29.7ppm
窒素酸化物	45ppm 以下	150ppm 以下 (目標 100ppm 以下)	62.2ppm
ダイオキシン類	$0.1\text{ng-TEQ}/\text{m}^3_{\text{N}}$ 以下	$1\text{ng-TEQ}/\text{m}^3_{\text{N}}$ 以下 (目標 $0.1\text{ng-TEQ}/\text{m}^3_{\text{N}}$ 以下)	$0.1\text{ng-TEQ}/\text{m}^3_{\text{N}}$
一酸化炭素	30ppm 以下 (4 時間平均)	100ppm 以下 (4 時間平均)	-
水銀	$30 \mu\text{g}/\text{m}^3_{\text{N}}$ 以下	-	$46 \mu\text{g}/\text{m}^3_{\text{N}}$

2. 排水、騒音、振動、悪臭

今後、整備用地におけるインフラ整備状況や法令規制に応じて設定します。

3. 主灰

大阪湾広域臨海環境整備センターの受入基準に従い、以下を公害防止基準とします。ただし、熱しやく減量については、主灰量削減、及び灰ピットにおける臭気軽減のため、「ごみ処理施設整備の計画・設計要領(2006 改訂版)」に環境保全上達成すべき基準として示されている 5%以下を自主基準値として定めます。

項目		自主基準値	基準値
熱しやく減量 (主灰中の未燃分の割合)		5%以下	10%以下
含有量基準	ダイオキシン類	$3\text{ng-TEQ}/\text{g}$ 以下	$3\text{ng-TEQ}/\text{g}$ 以下

4. 飛灰処理物

法令に従い、以下を公害防止基準とします。

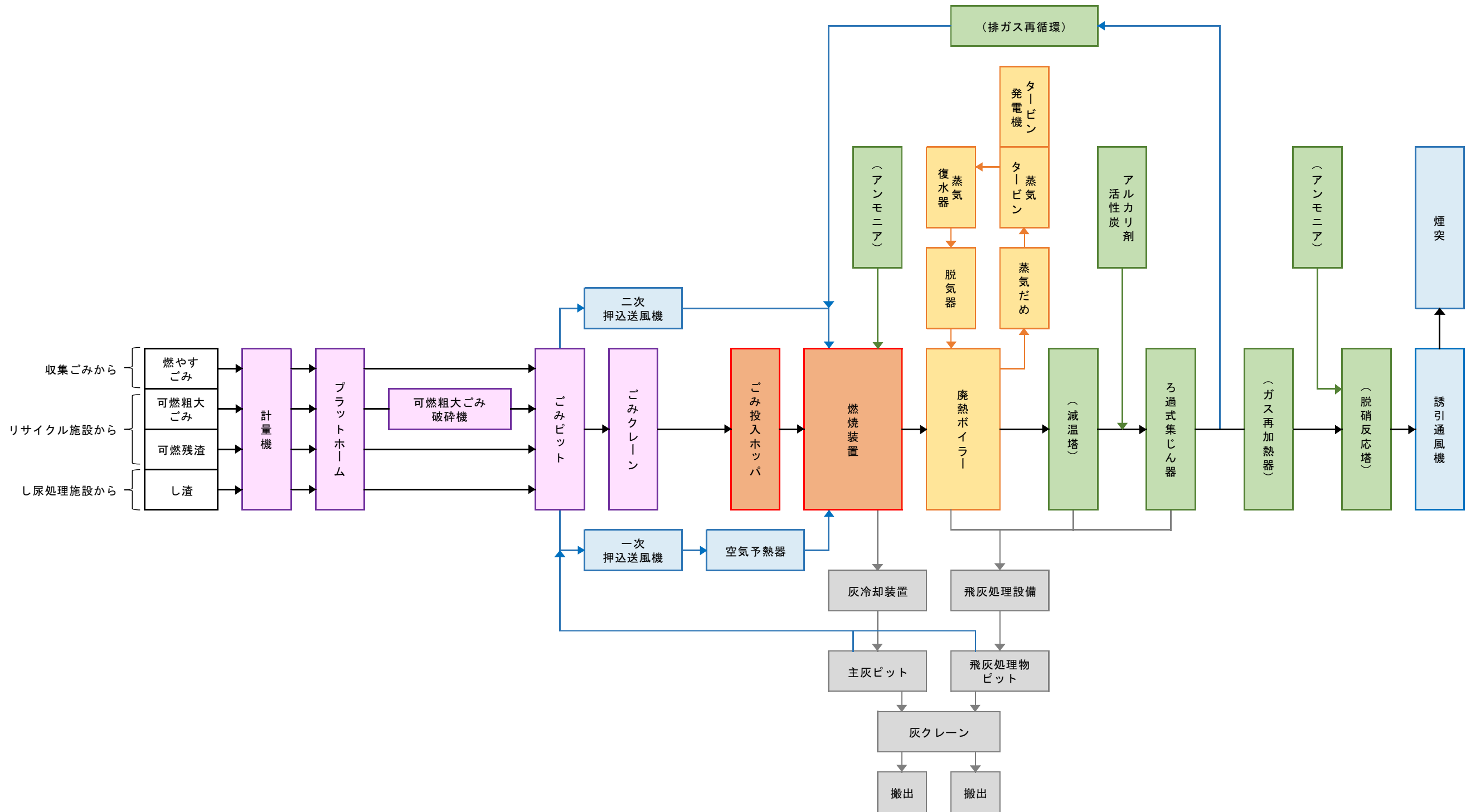
項目		基準値
含有量基準	ダイオキシン類	3ng-TEQ/g 以下
溶出量基準	アルキル水銀化合物	検出されないこと
	水銀またはその化合物	0.005mg/L 以下
	カドミウムまたはその化合物	0.09mg/L 以下
	鉛またはその化合物	0.3mg/L 以下
	六価クロムまたはその化合物	1.5mg/L 以下
	砒素またはその化合物	0.3mg/L 以下
	セレンまたはその化合物	0.3mg/L 以下
	1,4-ジオキサン	0.5mg/L 以下

5. 処理設備の計画概要

新ごみ処理施設の処理フロー、設備概要等についての検討を行いました。

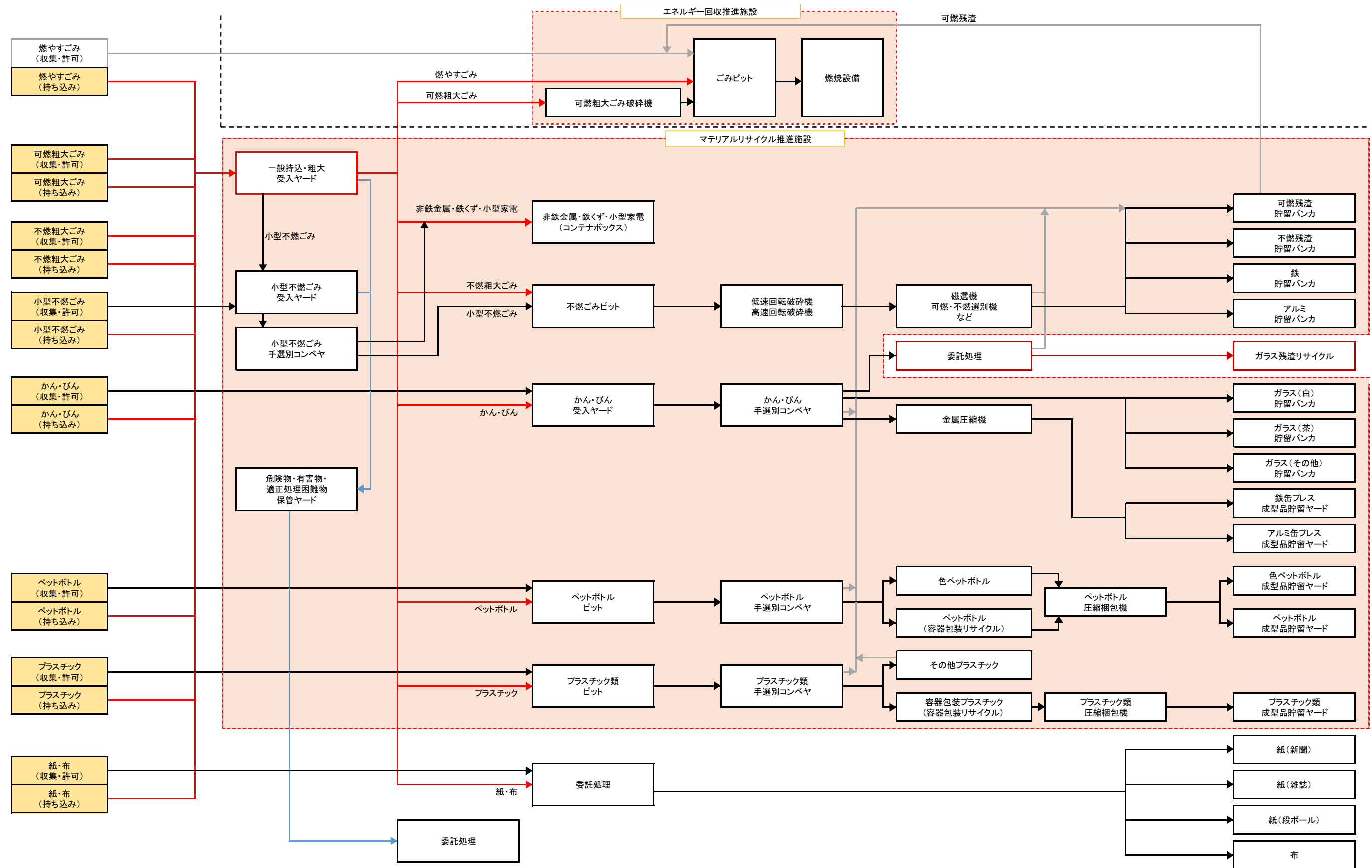
1. エネルギー回収推進施設における処理フロー

エネルギー回収推進施設の処理フローは以下のとおりとします。(各設備の詳細は資料編P.187~193をご参照ください。) ※ () 内は必要に応じて設置します。



2. マテリアルリサイクル推進施設における処理フロー

マテリアルリサイクル推進施設の処理フローは以下のとおりとします。(各設備の詳細は資料編 P.195～201 をご参照ください。)



6. 事業方式

新ごみ処理施設の整備事業及び運営事業の事業方式については、メーカヒアリングの結果、及び財政支出削減効果の検討結果も踏まえ、検討を行いました。ただし、財政的考慮も含め総合的に判断する必要があるため、基本計画検討委員会では具体的な事業方式を決定することはせず、最終的な「事業方式決定」は市が行います。

1. 事業方式

基本構想では、従来方式(直営+運転委託)、長期包括的運営委託、公設民営(DBO方式)、民設民営(PFI事業)(BTO方式、BOT方式、BOO方式)の中から、最適な事業方式の選定を行うとしていました。(各事業方式の詳細は資料編P.202~204をご参照ください。)

民設民営(PFI事業)のうち、①BOT方式及びBOO方式については、施設の所有が市ではなく民間事業者となり、民間側のリスクが大きいことから最終的には公共の支払い(財政負担)が大きくなること、②BOO方式については、事業期間終了後も民間事業者が所有権を有したまま、施設を解体・撤去し更地にしたうえで市に返還するため、事業期間終了後のごみ処理が滞るリスクがあることから、BTO方式に絞りました。

なお、従来方式以外の事業方式について、事業への参加意欲や概算事業費のメーカヒアリングを行ったところ、DBO方式、PFI(BTO)方式への参加意欲があることがわかりました。また、メーカヒアリングの結果を踏まえ、DBO方式、PFI(BTO)方式と従来方式とを比較し、財政支出の削減効果(VFM)について検証を行いました。その結果、DBO方式において財政支出の削減効果があるという結果となりました。

しかし、事業方式の検討においては、金額の大小だけでなく、財政支出の平準化や、適正なリスク分担、市民サービスの質や環境安全性が維持されること、公害防止に係るモニタリングを行政主導で実施できる体制が整えられること、不具合発生時等の責任の所在が明確であることという視点も踏まえ、従来方式、長期包括的運営委託、DBO方式、PFI(BTO)方式について引き続き検討を行い、総合的な観点から、市が責任をもって決定します。

2. 事業期間

施設の最終利用年数は、供用開始後20年程度で基幹改良工事(延命化対策)を実施することで、少なくとも30~35年とすることを考えています。

ただし、長期包括的運営委託、DBO方式、PFI(BTO)方式の場合は、先行事例、施設の耐用年数の視点、基幹改良工事の視点、長期的な社会的変化への対応の視点、民間事業者の資金調達の視点から、管理運営期間は15~20年程度とすることが望ましいと考えています。メーカヒアリングにおいても、「25年以上の場合、基幹改良工事を事業期間内に含む可能性があり、リスクが高くなるため費用が高くなる」といった意見があり、15年~20年が適当という結果でした。本事業における管理運営期間は15~20年程度を基本とし、市が責任をもって決定します。

7. 整備用地の候補地選定方法及び選定条件

整備用地の候補地選定について、候補地選定方法の検討、及び選定条件の検討を行いました。ただし、基本計画検討委員会では具体的な場所を挙げることはせず、「候補地の選定条件の検討」までを行い、その後、選定条件を踏まえた「候補地選定（絞り込み）」及び最終的な「整備用地決定」は市が行います。

1. 候補地選定方法

基本構想では「整備用地の候補地選定方法の検討方針」として、①市内全地域を対象に複数段階（ステップ）で条件を設定し、絞っていく方法、または②私有地・公有地を含めた公募による方法、または③（①及び②）の複合的な方法を対象として検討する方針を定めました。

候補地選定にあたっては、土地利用規制や関係法令等前提となる条件を満足できるか、客観性、合理性、妥当性があるのかを整理し、更に地域の皆さまのご理解が得られるよう、行政が主体的に周辺環境の保全ができるよう取り組むことが重要となります。

また、施設整備基本方針、市民アンケート結果を踏まえた整備用地を選定していくためには、行政の総合的判断による最終的な決定が必要となります。

よって、①市内全地域を対象に複数段階（ステップ）で条件を設定し、絞っていく方法において候補地選定を進めます。

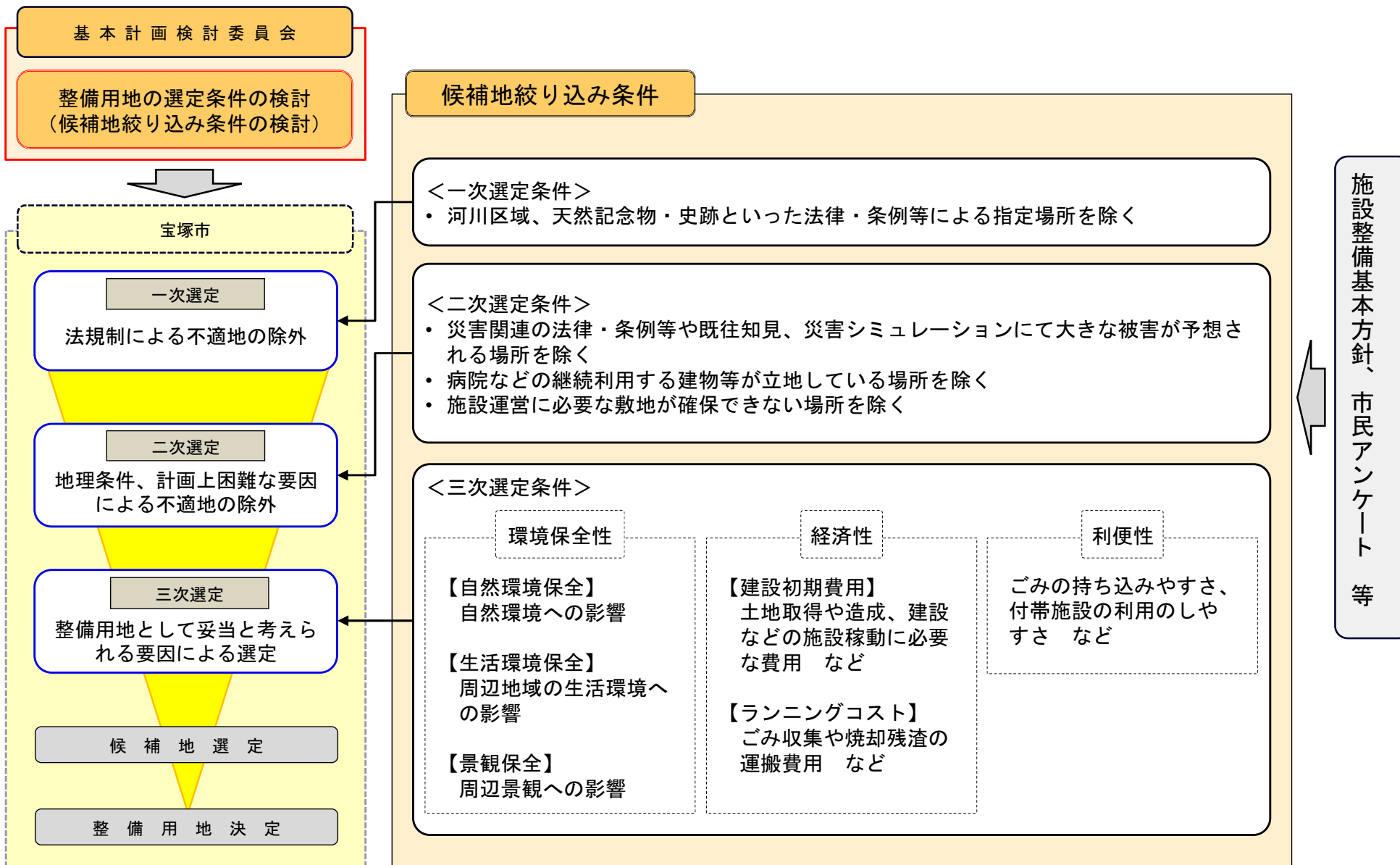
2. 候補地選定条件

整備用地の候補地選定にあたっては、環境面や経済面など様々な観点から、客観性・合理性・妥当性がある選定条件を検討しました。選定条件の検討における基本的な考え方を以下に、複数段階（ステップ）での選定条件を次頁以降に示します。

【基本的な考え方】

- ① 市内全地域を対象に、複数段階（ステップ）で条件を設定し、選定を行うこと
- ② 建設予定地に適用される法律・条例等の基準に適合すること
- ③ 採用する選定条件には、客観性があること
 - 恣意的な要素が無い
 - 特定の利害関係者のための特別な条件での選定方法ではない
 - 立地規制に係る法律や自然的特性(地形、地質等)等の客観的な条件に基づいている 等
- ④ 採用する選定条件には、合理性があること
 - 収集運搬コストなど財政的に配慮されている
 - 整備に必要なインフラ整備状況・工事着手までの時間的要因
 - 接道や搬入・搬出のしやすさ 等
- ⑤ 採用する選定条件には、妥当性があること
 - 基本方針や必要敷地面積など求める施設像の条件を満たしていること 等
- ⑥ 周辺環境との調和に十分に配慮し、環境保全対策（騒音・振動・悪臭等、ごみ収集車が往来する道路環境、等）に万全を期すこと
- ⑦ 経済的に優れた場所（土地取得や造成、建設費用）を選定すること

(1) 候補地選定の流れ



(2) 一次選定条件

条件名称	根拠法令	備考
河川区域	河川法	河川管理上必要とされる一般的技術的基準を満たさなければ許可されない。
史跡名勝天然記念物	文化財保護法 県文化財保護条例 市文化財保護条例	一定の行為について文化庁長官または教育委員会の許可。
埋蔵文化財	文化財保護法	現状変更等の場合は県教育委員会の許可。
保安林	森林法	開発については、農林水産大臣または知事の許可。
国立公園、国定公園	自然公園法	一定行為について環境大臣または知事の許可。
自然公園地域	県立自然公園条例	一定行為について知事の許可。
自然環境保全地域、 環境緑地保全地域	環境の保全と創造に関する 条例	一定行為について知事の許可。
特別保護地区	鳥獣保護法	一定行為について環境大臣または知事の許可。
生息地等保護区	種の保存法	一定行為について環境大臣の許可。
「国際的に重要な湿地に係る登録簿」 に登録された湿地	ラムサール条約	国指定鳥獣保護区 特別保護地区（鳥獣保護法）、生息地等保護区管理区域（種の保存法）、国立公園・国定公園 特別地域（自然公園法）などのいずれかに指定されている。
住居系・商業系用途地域	国交省都市計画運用指針	ごみ焼却場の設置は用途地域内では工業系用途への設置が望ましい。
地区計画	都市計画法	開発行為について、地区計画の内容に適合していなければ許可されない。
農業振興地域	農業振興地域の整備に関する法律	転用について農林水産大臣または知事の許可。

(3) 二次選定条件

条件名称	根拠法令	備考
地すべり防止区域 急傾斜地崩壊危険区域 砂防指定地	地すべり等防止法 急傾斜地法 砂防法	所管の県土木事務所の許可。
土砂災害防止区域	土砂災害防止法	土砂災害ハザードマップ、土石流危険箇所、急傾斜地崩壊危険箇所を考慮。
地震	地震防災対策特別措置法	液状化危険度予測結果（兵庫県）及び活断層の存在を考慮。

水害	水防法	浸水想定区域の指定状況を考慮。
津波	津波防災地域づくりに関する法律	津波浸水想定区域の指定状況を考慮。
河川保全区域	河川法	一定行為について河川管理者の許可。
近郊緑地保全区域	近畿圏の保全区域の整備に関する法律	一定行為について市長の許可。
生産緑地地区	生産緑地法	一定行為について市長の許可。
都市公園	都市公園法 都市計画法	公園管理者はみだりに都市公園の全部、一部を廃止できない。
風致地区	都市計画法	一定行為について市長の許可。
景観計画特定地区、 都市景観形成地域	宝塚市市都市景観条例	一定規模以上の行為について市長への届出。
鳥獣保護区	鳥獣保護法	鳥獣保護区(鳥獣の保護のために指定された地域、ただし捕獲に対する規制であり開発行為への規制はない)に含まれる改変区域を除く。
継続利用する建物の有無	—	病院など継続利用する建物が立地する場所を除く。
必要敷地面積	—	必要な敷地面積が確保できない場所を除く。
大阪国際空港周辺における高さ制限	航空法	航空機の安全な離着陸のため、空港周辺の一定の空間に対し、建造物、植物等の高さ制限。

(4) 三次選定条件

条件の区分		内容
環境保全性	自然環境保全	施設建設によって生じる可能性のある自然環境の改変区域
	生活環境保全	ごみ収集、運搬に伴う周辺地域の生活環境（大気汚染、騒音、悪臭など）への影響可能性
		施設稼働に伴う周辺地域の生活環境（大気汚染、騒音、悪臭、水質など）への影響可能性
	景観保全	施設建設に伴う周辺景観への影響可能性
経済性	建設初期費用	施設用地取得に必要な費用
		建設に当たっての土地造成に必要な費用
		施設の建設に必要な費用
		施設稼働に必要となるインフラ整備（上下水道、電気、アクセス道路など）に必要な費用
		災害時の安定稼働に必要となる対策費用（浸水対策やアクセス道路の落石対策など）
	発電エネルギーの売電に必要な設備の整備費用	
ランニングコスト	ごみ収集、運搬に必要な費用	
	焼却灰運搬に必要な費用	
利便性		施設へのごみの持ち込みやすさ
		付帯施設の利用のしやすさ
		周辺地域でのエネルギー有効利用の可能性

8. 付帯施設

付帯施設の整備にあたっては、基本構想で検討された付帯施設整備の方向性を踏まえ、市民ニーズ（市民アンケート）を反映した付帯施設の整備の考え方（整備コンセプト）、及び導入機能の検討を行いました。

1. 整備コンセプト

基本構想で位置づけられた考え方や市民ニーズ（市民アンケート）で示された方向性から、本施設の付帯施設を整備する際の整備コンセプトは、以下のとおりとして設定します。

ごみ処理工程やエネルギーの活用の実態を見ていただくことにより、学びのきっかけとすること、また、市民のごみ処理施設のイメージを変え、環境に対する意識を高めることで、ごみ問題・環境問題に対する市民の実践に結び付けるような付帯施設を整備します。

整備コンセプト：見て・学んで・実感する

■付帯施設の整備にあたって、特に重視したい項目

【クリーンセンターの役割、ごみ問題・環境問題を理解してもらう機能】

- ・どんなごみが捨てられているのかを理解してもらう。（発生抑制の理解）
- ・ごみを焼却する目的を理解してもらう。
- ・ごみの分別・選別の必要性を理解してもらう。

【理科学習施設としての機能】

- ・ごみ発電や太陽光発電等の再生可能エネルギー利用の原理・仕組みを伝えることで、学びのきっかけづくりとする。
- ・単なる説明ではなく、体感・実感を通すことで理科学習に興味をもってもらう。

※整備用地を市で決定した後、周辺住民の意向を踏まえ、環境整備や非常時における様々な利用形態を見込み、周辺地域の方々が活用できることを検討します。

2. 整備コンセプトに沿って導入する機能の考え方

整備コンセプトに沿って導入する機能である「環境学習・理科学習」が可能となる施設・設備を整備します。整備コンセプトを具体化するために考慮する事項を以下に示します。

(1) 処理の流れに沿った、イメージしやすい学習施設を整備します。

クリーンセンターの仕組みや役割をわかりやすく伝えるために、エネルギー回収推進施設、マテリアルリサイクル推進施設を回って学習できるように配慮します。

見て・学んで・実感できるよう、実際の施設を直接見ることができるものは実際の作業状況・本物を見せる工夫を行うとともに、パネル(絵)や音声アナウンスのみではなく、モデルや映像を活用することで視覚的にわかりやすく伝えることを意識します。

情報提供する際には、クイズ形式にするなど、見学者が受け身にならず能動的な関わりができるよう情報提供の方法を工夫します。

(2) 時代に合った環境学習ができるよう整備します。

環境に関する技術や情報技術などは日々進歩しているため、提供している内容が陳腐化・固定化されないよう、更新可能な設備の設置などを考えます。

(3) 見学動線は工場エリア動線とは完全に分離します。

見学者側の安全性確保、工場側の安全性・作業性確保のため、見学動線は工場エリア内の作業動線とは完全に分離し、独立したルートとして確保します。

安全上行けないルート、直接見ることができない施設については、バーチャル・リアリティの活用など、可能な限り本物に近い疑似体験が出来るよう工夫します。

(4) クリーンセンターの歴史・役割等に関する情報を提供します。

宝塚市市のごみ処理の歴史、ごみ処理に関する技術の進歩、クリーンセンターの役割・施設の改善や環境対策の変遷などについて、市民に理解していただくための情報を提供します。

(5) 周辺環境との調和を図ります。

緑地や花壇を設置するなど、周辺環境・景観づくりに配慮します。

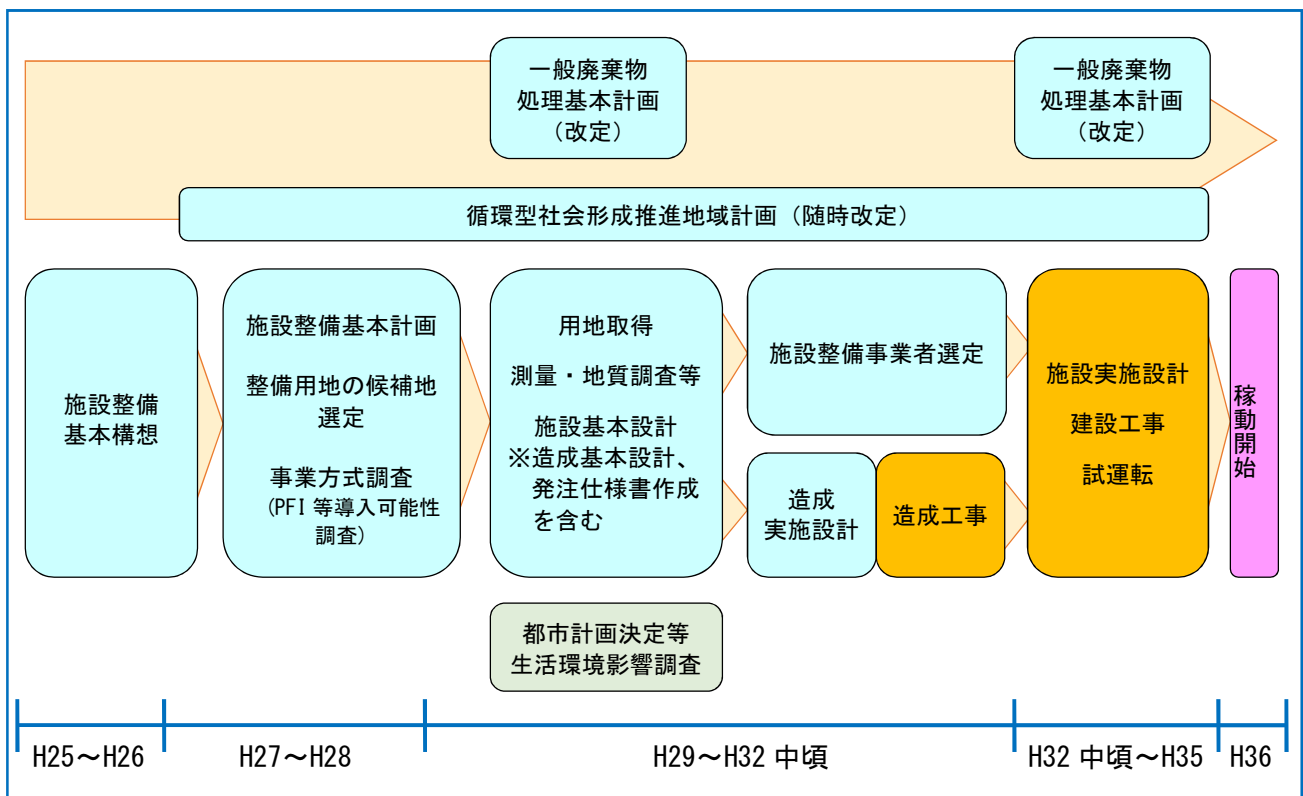
9. 事業スケジュール

新ごみ処理施設の整備に当たっては、循環型社会形成推進地域計画や施設整備基本計画の策定、整備用地の選定、事業方式の検討、生活環境影響調査などを行ったのち、施設基本設計、事業者選定、施設建設工事へと進んでいきます。

今後、平成 36 年度に施設の供用を開始することを目標に、整備事業を進めていきます。以下に、事業スケジュールの 1 例を示します。ここでは、事業者選定は総合評価方式で実施することを前提としています。なお、今後の事業方式検討の結果、事業方式を従来方式や長期包括的運営委託方式とした場合と、公設民営方式（DBO）、民設民営方式（PFI）を採用する場合には、事業者の選定に要する期間が異なります。

以下の事業スケジュール（例）は、公設民営方式（DBO）、民設民営方式（PFI）を採用する場合のものです。従来方式や長期包括的運営委託方式で実施する場合は、事業者選定に要する期間が半年程度短縮されます。

公設民営方式（DBO）、民設民営方式（PFI）を採用する場合の事業スケジュール（例）



平成 29 年度以降は、基本計画を踏まえ、より発展的な検討を行います。具体的には、市が整備用地の候補地決定、事業方式の決定を行い、施設整備基本計画を策定します。その後、用地取得等を行った上で、測量・地質調査等の必要な調査実施、施設基本設計、及び生活環境影響調査を行います。

■基本計画検討委員会 委員名簿

新ごみ処理施設整備基本計画検討委員会 委員名簿

No.	区分	ｶﾀ氏名	氏名	所属等
1	知識経験者（委員長）	ワﾀﾊﾞ ﾈﾌﾞｼ	渡辺 信久	大阪工業大学工学部環境工学科
2	知識経験者（副委員長）	ﾅｶﾉ ｶづｺ	中野 加都子	甲南女子大学人間科学部生活環境学科
3	知識経験者	ｸﾛｶ ﾚｺ	黒坂 則子	同志社大学法学部法律学科
4	知識経験者	ﾀｶﾐ ﾚｵｳﾍｲ	高浪 龍平	大阪産業大学人間環境学部生活環境学科
5	市内公共の団体代表	ｸﾎﾞﾀ ﾋﾂﾀ	久保田 久男	宝塚市市自治会連合会
6	市内公共の団体代表	ｲｸﾀﾞ ﾀｶｷ	池田 隆之	宝塚市市自治会ネットワーク会議
7	市内公共の団体代表	ﾋﾀﾞｶ ﾔｽﾋﾛ	日高 泰洋	クリーンセンター周辺協議会
8	市内公共の団体代表	ﾋﾓﾄ ﾂｼﾞｺ	緋本 順子	NPO 法人 消費者協会宝塚市
9	市内公共の団体代表	ﾀｶﾊｼ ﾏﾔｺ	高橋 章子	男女共同参画センター連絡協議会
10	公募市民	ﾔｽﾀﾞ ﾄｼ	安田 壽夫	
11	公募市民	ﾅｶﾀﾞ ﾀｶﾑ	中谷 修	
12	公募市民	ｲﾉｳ ﾋﾃﾞｵ	井上 秀雄	
13	公募市民	ﾆｼｳﾁ ﾖｼｱｷ	西内 義昭	

新ごみ処理施設整備基本計画検討委員会専門部会 委員名簿

No.	区分	ｶﾀ氏名	氏名	所属等
1	知識経験者（部会長）	ワﾀﾊﾞ ﾈﾌﾞｼ	渡辺 信久	大阪工業大学工学部環境工学科
2	知識経験者	ﾅｶﾉ ｶづｺ	中野 加都子	甲南女子大学人間科学部生活環境学科
3	知識経験者	ｸﾛｶ ﾚｺ	黒坂 則子	同志社大学法学部法律学科
4	知識経験者	ﾀｶﾐ ﾚｵｳﾍｲ	高浪 龍平	大阪産業大学人間環境学部生活環境学科

■基本計画検討委員会 開催経過

年度	日程	項目	主な議事次第	検討事項
平成 27 年度	1月 21日	第1回 委員会	<ol style="list-style-type: none"> ① 委員委囑状の交付 ② 諮問 ③ 委員会の目的の説明（基本構想の説明） ④ 委員会スケジュールの説明 ⑤ 処理方式等の専門部会の設置について ⑥ 本市のごみ処理状況の解説 ⑦ 市民アンケートについて 	
	3月 1日	第2回 委員会	<ol style="list-style-type: none"> ① 市民アンケートの内容協議 ② 計画条件の整理(1) <ul style="list-style-type: none"> ・現状のごみの分別と処理フロー ・対象ごみ種 ・回収可能エネルギーの活用 ・既存施設との関連 	
平成 28 年度	4月 22日	第3回 委員会 (施設見学)	ごみ処理施設の視察 (付帯施設の状況共)	
	5月 23日	第4回 委員会	<ol style="list-style-type: none"> ① 市民アンケートの結果報告 ② 計画条件の整理(2) <ul style="list-style-type: none"> ・現状のごみの分別と処理フロー ・対象ごみ種 ・回収可能エネルギーの活用 ・既存施設との関連 ③ 整備用地の候補地選定条件(1) <ul style="list-style-type: none"> ・方法の検討 	
	6月 27日	第1回 専門部会	<ol style="list-style-type: none"> ① 計画条件の整理 <ul style="list-style-type: none"> ・計画処理量 ・計画ごみ質 ・施設規模・系列数 ② 処理方式の検討 ③ 環境保全目標の検討 ④ 事業方式の調査条件整理 事業スキームの検討 	
	7月 11日	第2回 専門部会	<ol style="list-style-type: none"> ① 計画条件・環境保全目標の設定 ② 処理設備の計画概略（受入供給設備・エネルギー利用・選別処理条件等） ③ 事業方式の調査条件整理 リスク分担の検討 	
	8月 4日	第5回 委員会	<ol style="list-style-type: none"> ① 整備用地の候補地選定条件(2) ② 専門部会からの報告 <ul style="list-style-type: none"> ・計画条件 ・処理方式 ・環境保全目標 ・事業方式の調査条件 ③ メーカーヒアリングの内容報告 	
	9月 9日	第6回 委員会	<ol style="list-style-type: none"> ① 整備用地の候補地選定条件(3) ② 付帯施設の検討(1) 	

11月 7日	第7回 委員会	① 付帯施設の検討(2) ② メーカーヒアリングの結果報告 (概算事業費・事業方式)	メーカーヒアリングの報告	付帯施設の整理
12月 26日	第8回 委員会	基本計画原案の承認	基本計画原案の策定・答申	
2月1日 ～3月2日		パブリックコメント(1ヶ月)		
3月 22日	第9回 委員会	基本計画原案(答申案)の確定		
3月 27日		基本計画原案について答申		

宝塚市新ごみ処理施設整備基本計画原案

平成 29 年（2017 年）4 月

編集・発行 宝塚市 環境部 クリーンセンター施設建設課
〒665-0827
兵庫県宝塚市小浜 1-2-15
TEL : 0797-84-6363