

宝塚市新ごみ処理施設整備基本計画
(資料編)

平成 31 年 2 月

宝塚市

宝塚市新ごみ処理施設整備基本計画 (資料編)

| | | |
|----|----------------------|-----|
| 1. | 市民アンケート..... | 2 |
| | （市民アンケートでの配布資料）..... | 67 |
| 2. | 計画条件..... | 78 |
| 3. | 処理方式..... | 144 |
| 4. | 環境保全目標..... | 173 |
| 5. | 処理設備の計画概要..... | 185 |
| 6. | 事業方式..... | 201 |
| 7. | 整備用地の選定..... | 262 |
| 8. | 付帯施設..... | 300 |

追記) 本計画は、上述のとおり平成 29 年 7 月に計画（案）として作成しましたが、市民が最も関心のある整備用地について、周辺住民に説明させていただき、協議を進めたことから、計画（案）を計画にするまでに 2 年近くの時間を要しました。このため、事業スケジュールをはじめ、詳細な部分において差異が生じることが予想されますが、今後の基本設計において検証し、必要な修正を行い、見直しを図るものとします。

1. 市民アンケート

市民アンケート

1. 概要

1. 目的

基本構想において、宝塚市単独での新ごみ処理施設整備の方針を定めました。本計画の検討にあたって、新ごみ処理施設に関して広く市民のご意見を聞くため、アンケートを実施しました。なお、アンケートの調査項目・内容は、検討委員会でいただいたご意見を踏まえて決定しました。

2. 実施時期

平成 28 年 4 月 1 日～18 日 ※配布から締切まで

3. 調査対象

市民：2,000 人

(平成 28 年 1 月 1 日現在での住民基本台帳を基に、24 の小学校区から均等に、20 歳以上の市民を抽出しました。各小学校区単位では、年代比と性別比が実態と同様になるように無作為抽出を行いました。)

4. 調査方法

郵送により配布・回収を行いました。(礼状兼督促状の送付は行っていません。)

5. 調査項目

- 1 ごみ処理施設へのイメージについて
- 2 新しいごみ処理施設に求めるもの
 - (1) 新施設で重視するもの・期待するものについて
 - (2) 環境保全に関する基準について
 - (3) エネルギー利用とリサイクルのあり方について
 - (4) 付随的な機能について
 - (5) 整備用地について
- 3 ごみの分別・収集について
 - (1) 現在のごみの分別・収集について
 - (2) 家庭でのごみの処分方法について
 - (3) 危険物・処理困難物について

- 4 あなたご自身について (回答者の属性)

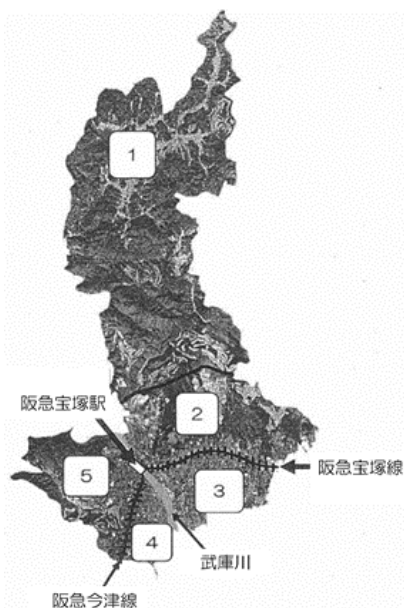
※ アンケートの最後に、自由に意見を記入いただける欄を設けました。

6. 回収状況

(1) 地区別

アンケートの設問4「回答者属性」の(6)「お住まいの地区」(1が西谷地区、2～5は武庫川と阪急電車の線路の位置で区分)別の回収状況、及びその場合の推定誤差を以下に示します。

| 地区No. | 対象人口 | 配布数 | 回収数 | 回収率 | 推定誤差* |
|-------|---------|-------|-----|-------|-----------|
| 地区1 | 2,308 | 84 | 53 | 63.1% | ±約13.4%以下 |
| 地区2 | 56,909 | 584 | 242 | 41.4% | ±約6.3%以下 |
| 地区3 | 56,366 | 584 | 211 | 36.1% | ±約6.7%以下 |
| 地区4 | 28,019 | 416 | 167 | 40.1% | ±約7.6%以下 |
| 地区5 | 44,901 | 332 | 114 | 34.3% | ±約9.2%以下 |
| 無回答 | - | - | 38 | - | - |
| 全市域 | 188,503 | 2,000 | 825 | 41.3% | ±約3.4%以下 |



(参考：推定誤差について)

調査対象を抽出して実施したアンケート結果の数値(%)が、仮に全市民を対象にアンケートを実施した場合の結果から、どの程度離れている可能性があるかを示す値です。

今回の場合、全体の推定誤差は±3.4%以下ですから、例えば設問1(1)の選択肢1の回答割合「58.9%」は、もし全市民を対象に同じアンケートを実施したとすると「55.5～62.3%」の間に収まる可能性が高いということになります。

※地域別、年代別にも集計し差異があるか調べてみましたが、どちらも差異がありませんでした。

(2) 年代別

アンケートの設問4「回答者属性」の(2)「年齢」別の回収状況、及びその場合の推定誤差を以下に示します。

| 年齢 | 対象人口 | 配布数 | 回収数 | 回収率 | 推定誤差* |
|--------|---------|-------|-----|-------|-----------|
| 20～29歳 | 20,088 | 216 | 52 | 24.1% | ±約13.6%以下 |
| 30～39歳 | 26,733 | 285 | 73 | 25.6% | ±約11.5%以下 |
| 40～49歳 | 38,396 | 395 | 139 | 35.2% | ±約8.3%以下 |
| 50～59歳 | 29,092 | 306 | 146 | 47.7% | ±約8.1%以下 |
| 60～69歳 | 31,790 | 349 | 154 | 44.1% | ±約7.9%以下 |
| 70歳～ | 42,404 | 449 | 203 | 45.2% | ±約6.9%以下 |
| 無回答 | - | - | 58 | - | - |
| 全市域 | 188,503 | 2,000 | 825 | 41.3% | ±約3.4%以下 |

以上より、区分別にみると回収率や推定誤差にばらつきはあるものの、全市域では回収率が40%を超えており、推定誤差も約3.4%以下と低く、本アンケート結果は十分に有用であると言えます。

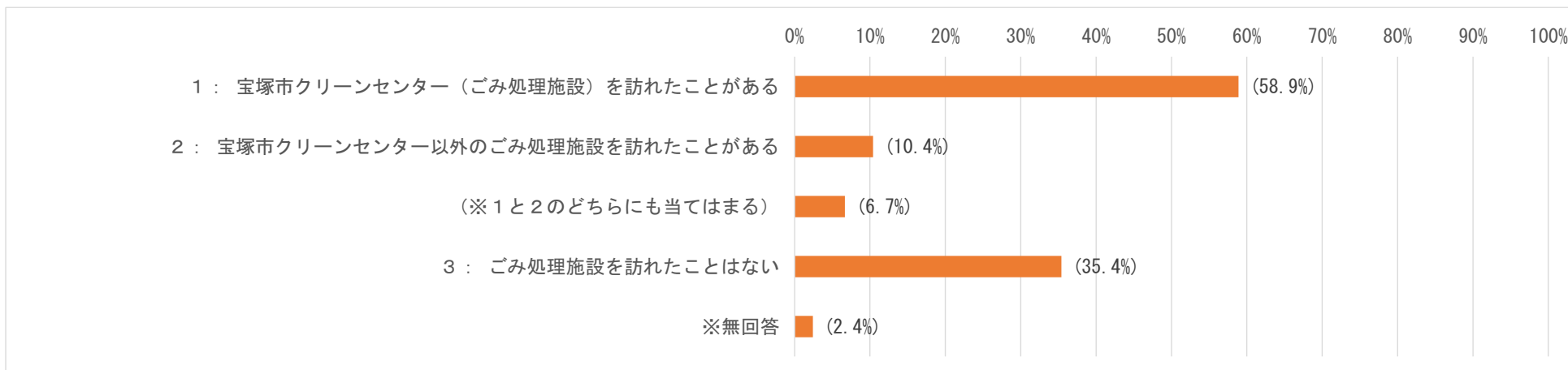
2. 全体集計結果

1 ごみ処理施設へのイメージについて

(1) あなたは、ごみ処理施設を訪れたことがありますか。あてはまるものすべてに○をつけてください。

約6割の方がごみ処理施設を訪れたことがあります、その多くの方が本市のごみ処理施設であるクリーンセンターを訪れています。

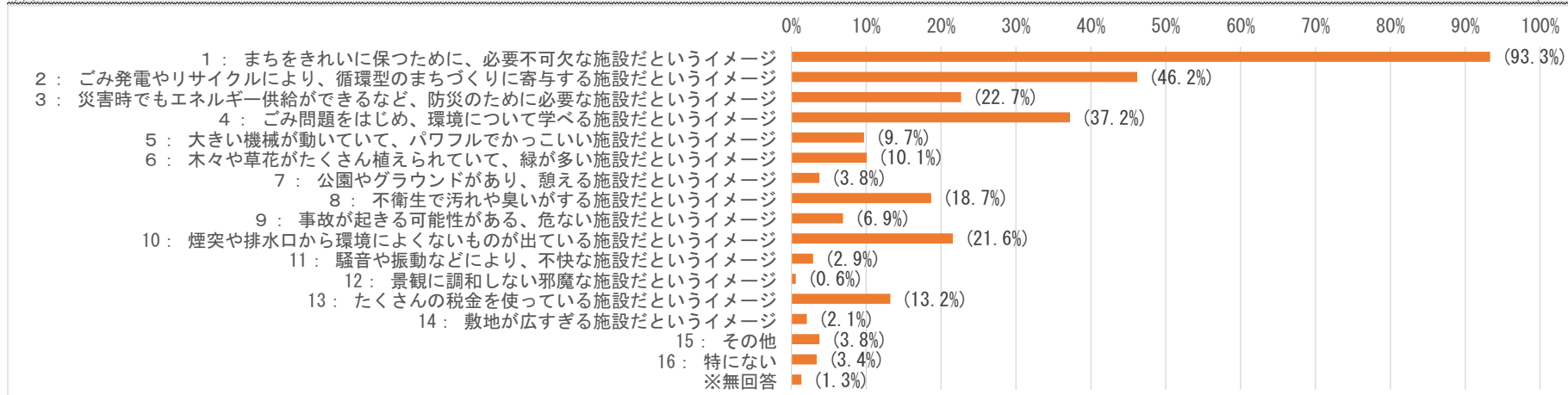
| | | |
|---------------------------------|-----|----------|
| 1：宝塚市クリーンセンター（ごみ処理施設）を訪れたことがある | 486 | (58.9%) |
| 2：宝塚市クリーンセンター以外のごみ処理施設を訪れたことがある | 86 | (10.4%) |
| (※1と2のどちらにも当てはまる) | 55 | (6.7%) |
| 3：ごみ処理施設を訪れたことはない | 292 | (35.4%) |
| ※無回答 | 20 | (2.4%) |
| 合計 | 884 | (107.2%) |



(2) あなたは、ごみ処理施設に対して、どのようなイメージを持っていますか。あてはまるものすべてに○をつけてください。

9割以上の方が、必要不可欠な施設であると認識され、多くの方が、ごみ処理で発電やリサイクルをするなど、環境学習もでき、循環型社会のまちづくりに寄与するという良いイメージを持たれています。しかし、約2割の方は、不衛生な施設というイメージをお持ちです。実際には排気ガス・排水など環境基準を守り処理していますので、さらなるPRが必要です。

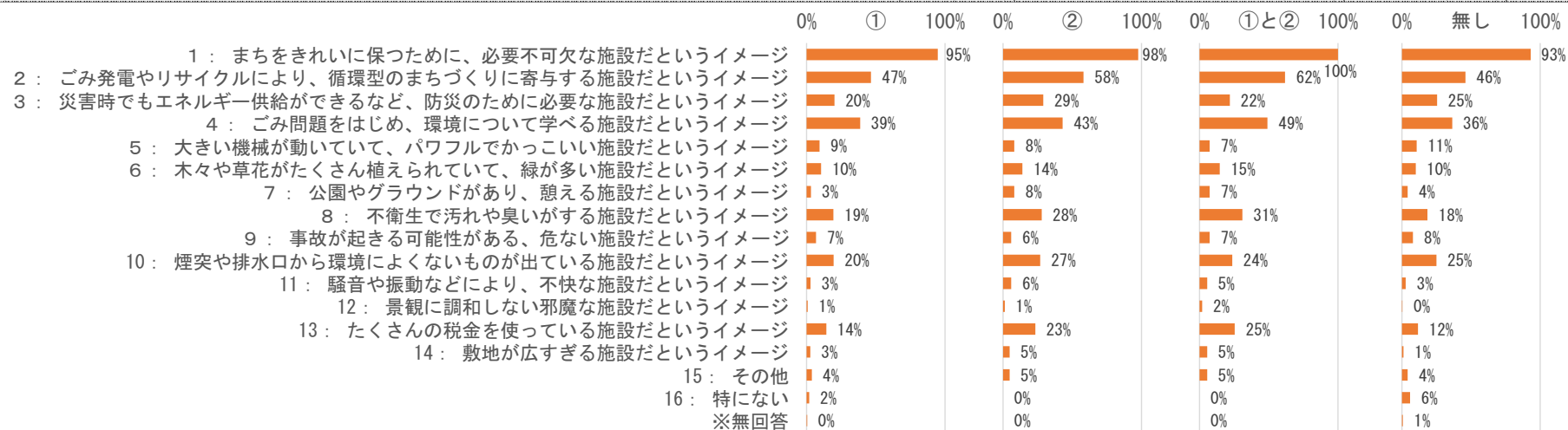
| | | |
|---|-------|----------|
| 1： まちをきれいに保つために、必要不可欠な施設だというイメージ | 770 | (93.3%) |
| 2： ごみ発電やリサイクルにより、循環型のまちづくりに寄与する施設だというイメージ | 381 | (46.2%) |
| 3： 災害時でもエネルギー供給ができるなど、防災のために必要な施設だというイメージ | 187 | (22.7%) |
| 4： ごみ問題をはじめ、環境について学べる施設だというイメージ | 307 | (37.2%) |
| 5： 大きい機械が動いていて、パワフルでかっこいい施設だというイメージ | 80 | (9.7%) |
| 6： 木々や草花がたくさん植えられていて、緑が多い施設だというイメージ | 83 | (10.1%) |
| 7： 公園やグラウンドがあり、憩える施設だというイメージ | 31 | (3.8%) |
| 8： 不衛生で汚れや臭いがする施設だというイメージ | 154 | (18.7%) |
| 9： 事故が起きる可能性がある、危ない施設だというイメージ | 57 | (6.9%) |
| 10： 煙突や排水口から環境によくないものが出ている施設だというイメージ | 178 | (21.6%) |
| 11： 騒音や振動などにより、不快な施設だというイメージ | 24 | (2.9%) |
| 12： 景観に調和しない邪魔な施設だというイメージ | 5 | (0.6%) |
| 13： たくさんの税金を使っている施設だというイメージ | 109 | (13.2%) |
| 14： 敷地が広すぎる施設だというイメージ | 17 | (2.1%) |
| 15： その他 | 31 | (3.8%) |
| 16： 特にない | 28 | (3.4%) |
| ※無回答 | 11 | (1.3%) |
| 合計 | 2,453 | (297.3%) |



★(1)と(2)のクロス集計：ごみ処理施設を訪れたことの有無と、ごみ処理施設に対するイメージの関連性

ごみ処理施設内の環境整備や維持を適切にし、施設をきれいに保たなければ、不衛生なイメージを与えるのではないかと考えられます。本市のクリーンセンターを訪れた方は、不衛生なイメージを持たれた方が少なくなっています。

| | ①宝塚市クリーンセンターを訪れたこと | ②宝塚市クリーンセンターを訪れていないこと | ①と②のどちらにも | ごみ処理施設を訪れたこと | 無回答 |
|---|--------------------|-----------------------|--------------|--------------|-------------|
| 1： まちをきれいに保つために、必要不可欠な施設だというイメージ | 461 (94.9%) | 84 (97.7%) | 55 (100.0%) | 272 (93.2%) | 10 (50.0%) |
| 2： ごみ発電やリサイクルにより、循環型のまちづくりに寄与する施設だというイメージ | 226 (46.5%) | 50 (58.1%) | 34 (61.8%) | 134 (45.9%) | 7 (35.0%) |
| 3： 災害時でもエネルギー供給ができるなど、防災のために必要な施設だというイメージ | 98 (20.2%) | 25 (29.1%) | 12 (21.8%) | 74 (25.3%) | 4 (20.0%) |
| 4： ごみ問題をはじめ、環境について学べる施設だというイメージ | 188 (38.7%) | 37 (43.0%) | 27 (49.1%) | 106 (36.3%) | 5 (25.0%) |
| 5： 大きい機械が動いていて、パワフルでカッコいい施設だというイメージ | 45 (9.3%) | 7 (8.1%) | 4 (7.3%) | 31 (10.6%) | 1 (5.0%) |
| 6： 木々や草花がたくさん植えられていて、緑が多い施設だというイメージ | 51 (10.5%) | 12 (14.0%) | 8 (14.5%) | 29 (9.9%) | 1 (5.0%) |
| 7： 公園やグラウンドがあり、憩える施設だというイメージ | 15 (3.1%) | 7 (8.1%) | 4 (7.3%) | 12 (4.1%) | 1 (5.0%) |
| 8： 不衛生で汚れや臭いがする施設だというイメージ | 94 (19.3%) | 24 (27.9%) | 17 (30.9%) | 54 (18.5%) | 1 (5.0%) |
| 9： 事故が起きる可能性がある、危ない施設だというイメージ | 33 (6.8%) | 5 (5.8%) | 4 (7.3%) | 23 (7.9%) | 0 (0.0%) |
| 10： 煙突や排水口から環境によくないものが出ている施設だというイメージ | 95 (19.5%) | 23 (26.7%) | 13 (23.6%) | 73 (25.0%) | 1 (5.0%) |
| 11： 騒音や振動などにより、不快な施設だというイメージ | 14 (2.9%) | 5 (5.8%) | 3 (5.5%) | 8 (2.7%) | 0 (0.0%) |
| 12： 景観に調和しない邪魔な施設だというイメージ | 4 (0.8%) | 1 (1.2%) | 1 (1.8%) | 1 (0.3%) | 0 (0.0%) |
| 13： たくさんの税金を使っている施設だというイメージ | 69 (14.2%) | 20 (23.3%) | 14 (25.5%) | 34 (11.6%) | 0 (0.0%) |
| 14： 敷地が広すぎる施設だというイメージ | 13 (2.7%) | 4 (4.7%) | 3 (5.5%) | 3 (1.0%) | 0 (0.0%) |
| 15： その他 | 18 (3.7%) | 4 (4.7%) | 3 (5.5%) | 12 (4.1%) | 0 (0.0%) |
| 16： 特になし | 9 (1.9%) | 0 (0.0%) | 0 (0.0%) | 17 (5.8%) | 2 (10.0%) |
| ※無回答 | 2 (0.4%) | 0 (0.0%) | 0 (0.0%) | 2 (0.7%) | 8 (40.0%) |
| 合計 | 1,435 (295.3%) | 308 (358.1%) | 202 (367.3%) | 885 (303.1%) | 41 (205.0%) |

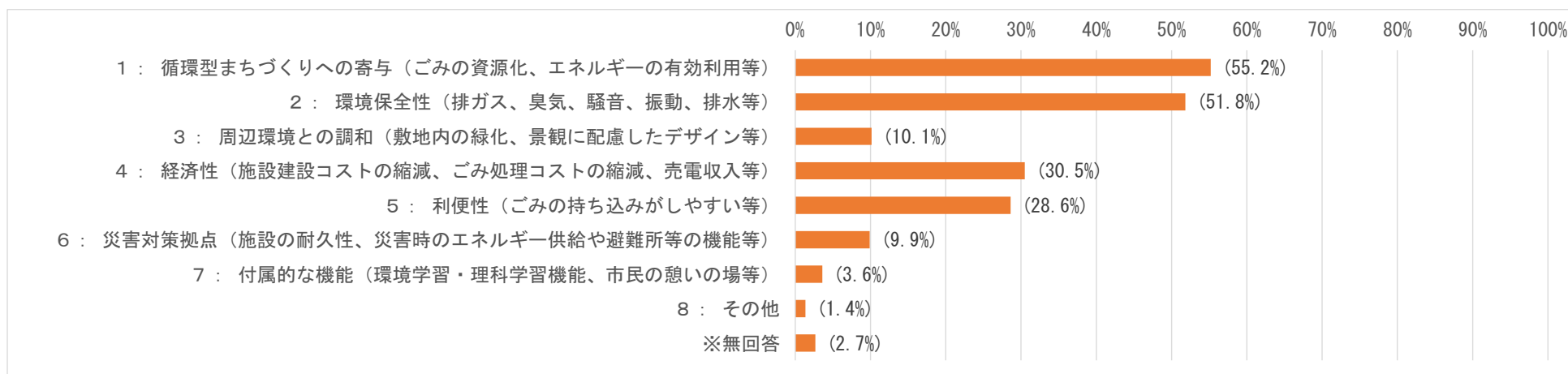


2 新しいごみ処理施設に求めるもの

(1) 宝塚市の新しいごみ処理施設の整備において、安定稼働が確保できること・安全であることは当然達成すべきことと考えています。あなたは、それ以外では何を重視・期待しますか。あなたの考えに合うもののうち上位2つに○をつけてください。

循環や環境保全を重視するとともに、経済性と利便性を考慮すべきとの回答が多くなっています。

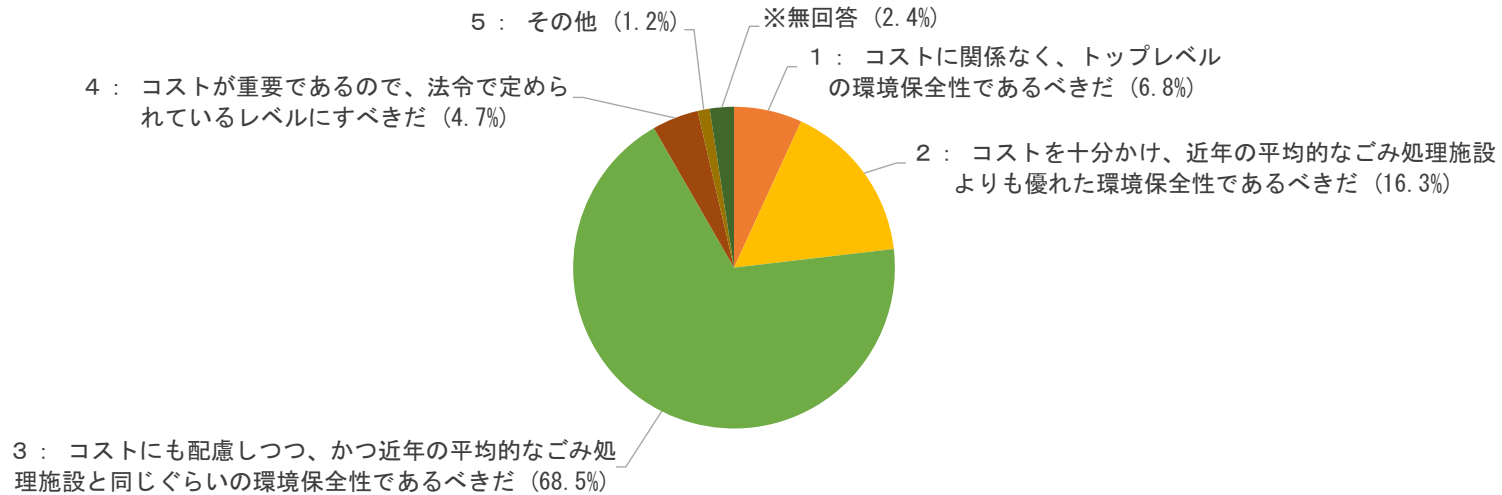
| | | |
|---------------------------------------|-------|----------|
| 1：循環型まちづくりへの寄与（ごみの資源化、エネルギーの有効利用等） | 455 | (55.2%) |
| 2：環境保全性（排ガス、臭気、騒音、振動、排水等） | 428 | (51.8%) |
| 3：周辺環境との調和（敷地内の緑化、景観に配慮したデザイン等） | 84 | (10.1%) |
| 4：経済性（施設建設コストの縮減、ごみ処理コストの縮減、売電収入等） | 252 | (30.5%) |
| 5：利便性（ごみの持ち込みがしやすい等） | 236 | (28.6%) |
| 6：災害対策拠点（施設の耐久性、災害時のエネルギー供給や避難所等の機能等） | 82 | (9.9%) |
| 7：付属的な機能（環境学習・理科学習機能、市民の憩いの場等） | 30 | (3.6%) |
| 8：その他 | 11 | (1.4%) |
| ※無回答 | 22 | (2.7%) |
| 合計 | 1,599 | (193.8%) |



(2) あなたは、宝塚市の新しいごみ処理施設の「環境保全性」について、どのレベルであってほしいですか。あなたの考えに最も近いもの1つに○をつけてください。

設問(1)では、環境重視の回答が多くありましたが、この設問ではコストも充分配慮し、近年の平均的レベルで良いという回答が7割近くになっています。また、次に平均より優れたレベルを選ばれており、環境重視が反映されています。

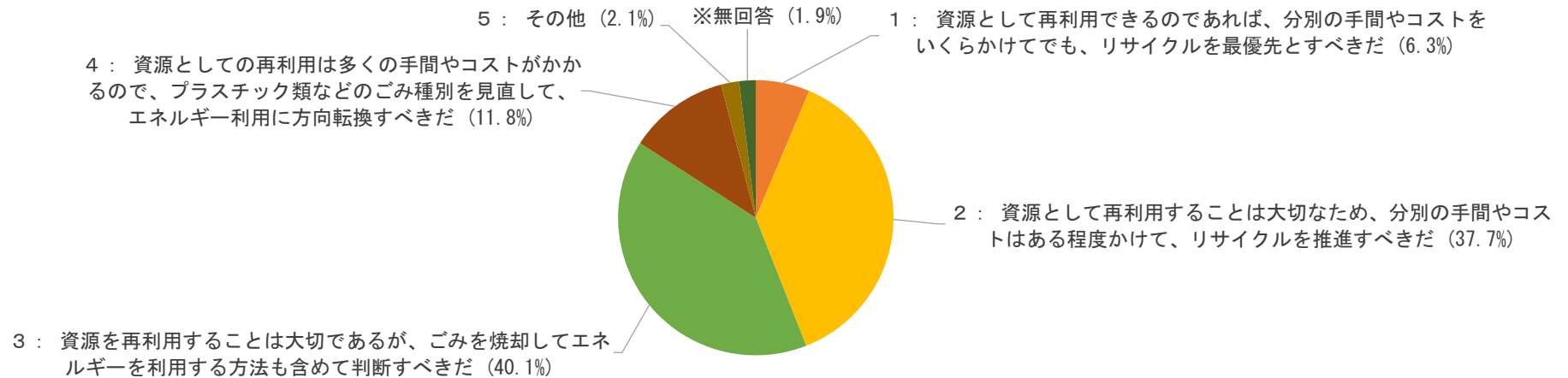
| | | |
|--|-----|----------|
| 1：コストに関係なく、トップレベルの環境保全性であるべきだ | 57 | (6.8%) |
| 2：コストを十分かけ、近年の平均的なごみ処理施設よりも優れた環境保全性であるべきだ | 135 | (16.3%) |
| 3：コストにも配慮しつつ、かつ近年の平均的なごみ処理施設と同じぐらいの環境保全性であるべきだ | 566 | (68.5%) |
| 4：コストが重要であるので、法令で定められているレベルにすべきだ | 39 | (4.7%) |
| 5：その他 | 10 | (1.2%) |
| ※無回答 | 20 | (2.4%) |
| 合計 | 825 | (100.0%) |



(3) ごみの焼却施設は、ごみの燃焼で発生するエネルギーを回収し、電力や熱（温水・蒸気）として利用しています。一方、循環型まちづくりのために、資源として再生利用できるものは燃やすごみに入れるのではなく分別し、リサイクルを行ってきました。あなたは、「エネルギー利用とリサイクル」のあり方について、どのようにお考えですか。あなたの考えに最も近いもの1つに○をつけてください。

多くの方が、リサイクルはすべきと考えており、その方法は、エネルギー利用も含めて考えるべきだと回答されています。

| | | |
|---|-----|----------|
| 1： 資源として再利用できるのであれば、分別の手間やコストをいくらかけてでも、リサイクルを最優先とすべきだ | 52 | (6.3%) |
| 2： 資源として再利用することは大切なため、分別の手間やコストはある程度かけて、リサイクルを推進すべきだ | 311 | (37.7%) |
| 3： 資源を再利用することは大切であるが、ごみを焼却してエネルギーを利用する方法も含めて判断すべきだ | 331 | (40.1%) |
| 4： 資源としての再利用は多くの手間やコストがかかるので、プラスチック類などのごみ種別を見直して、エネルギー利用に方向転換すべきだ | 98 | (11.8%) |
| 5： その他 | 18 | (2.1%) |
| ※無回答 | 16 | (1.9%) |
| 合計 | 825 | (100.0%) |

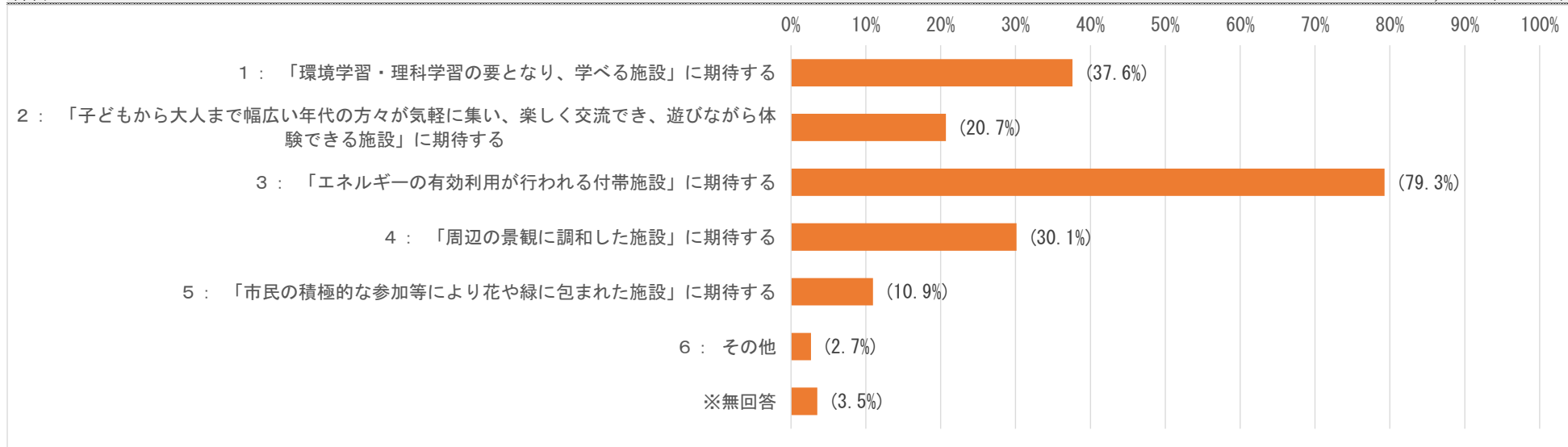


(4) 近年、ごみ処理施設に求められる機能は多様化しており、ごみを処理するという機能だけではなく、様々な付属的な機能が付くことが多くなっています。基本構想では、付帯施設に関して、以下に挙げる機能の導入を今後検討していくと記載しました。あなたは、宝塚市の新しいごみ処理施設の付帯施設について、どのようにお考えですか。あなたの考えに合うもの上位2つに○をつけてください。

「エネルギーの有効利用が行われる付帯施設」に期待する」が最も多い回答でした。(ただし、付帯施設の検討においては、「子どもから大人まで幅広い年代の方々が気軽に集い、楽しく交流でき、遊びながら体験できる施設」に期待する」や「市民の積極的な参加等により花や緑に包まれた施設」に期待する」は多くないことに留意する必要があります。)

次に「環境学習・理科学習の要となり、学べる施設」、「周辺の景観に調和した施設」とすべきだと回答されています。

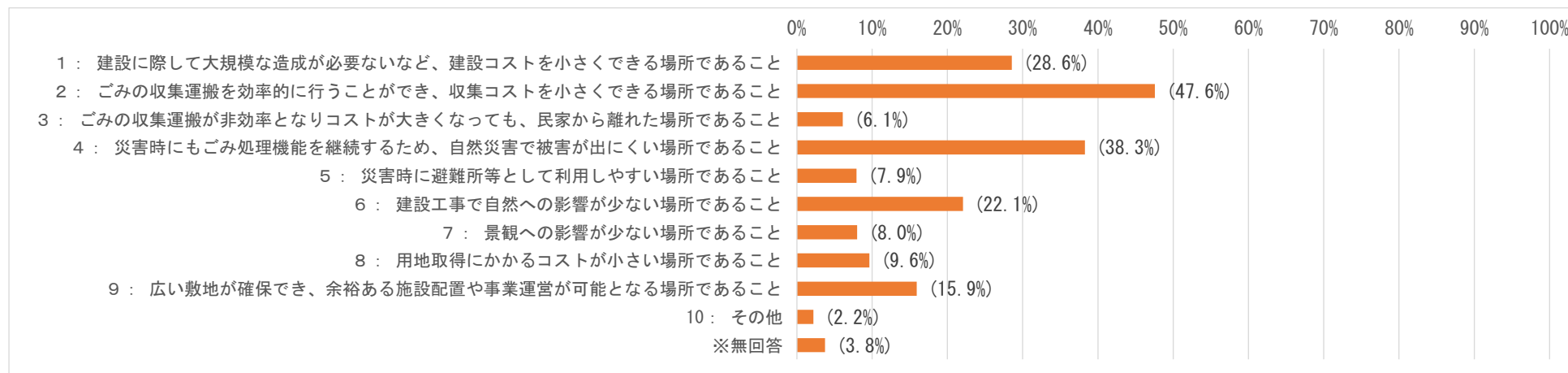
| | | |
|---|-------|----------|
| 1 : 「環境学習・理科学習の要となり、学べる施設」に期待する | 310 | (37.6%) |
| 2 : 「子どもから大人まで幅広い年代の方々が気軽に集い、楽しく交流でき、遊びながら体験できる施設」に期待する | 171 | (20.7%) |
| 3 : 「エネルギーの有効利用が行われる付帯施設」に期待する | 654 | (79.3%) |
| 4 : 「周辺の景観に調和した施設」に期待する | 249 | (30.1%) |
| 5 : 「市民の積極的な参加等により花や緑に包まれた施設」に期待する | 90 | (10.9%) |
| 6 : その他 | 22 | (2.7%) |
| ※無回答 | 29 | (3.5%) |
| 合計 | 1,525 | (184.8%) |



(5) あなたは、宝塚市の新しいごみ処理施設は、どういう場所にできればいいと思いますか。あなたの考えに合うもの上位2つに○をつけてください。

回答から、災害時にも強く、建設コスト及び収集・運搬コストが小さくなる場所で、自然への影響の少ない場所を望まれています。

| | | |
|---|-------|----------|
| 1： 建設に際して大規模な造成が必要ないなど、建設コストを小さくできる場所であること | 236 | (28.6%) |
| 2： ごみの収集運搬を効率的に行うことができ、収集コストを小さくできる場所であること | 392 | (47.6%) |
| 3： ごみの収集運搬が非効率となりコストが大きくなっても、民家から離れた場所であること | 50 | (6.1%) |
| 4： 災害時にもごみ処理機能を継続するため、自然災害で被害が出にくい場所であること | 316 | (38.3%) |
| 5： 災害時に避難所等として利用しやすい場所であること | 66 | (7.9%) |
| 6： 建設工事で自然への影響が少ない場所であること | 182 | (22.1%) |
| 7： 景観への影響が少ない場所であること | 66 | (8.0%) |
| 8： 用地取得にかかるコストが小さい場所であること | 80 | (9.6%) |
| 9： 広い敷地が確保でき、余裕ある施設配置や事業運営が可能となる場所であること | 132 | (15.9%) |
| 10： その他 | 18 | (2.2%) |
| ※無回答 | 31 | (3.8%) |
| 合計 | 1,568 | (190.1%) |

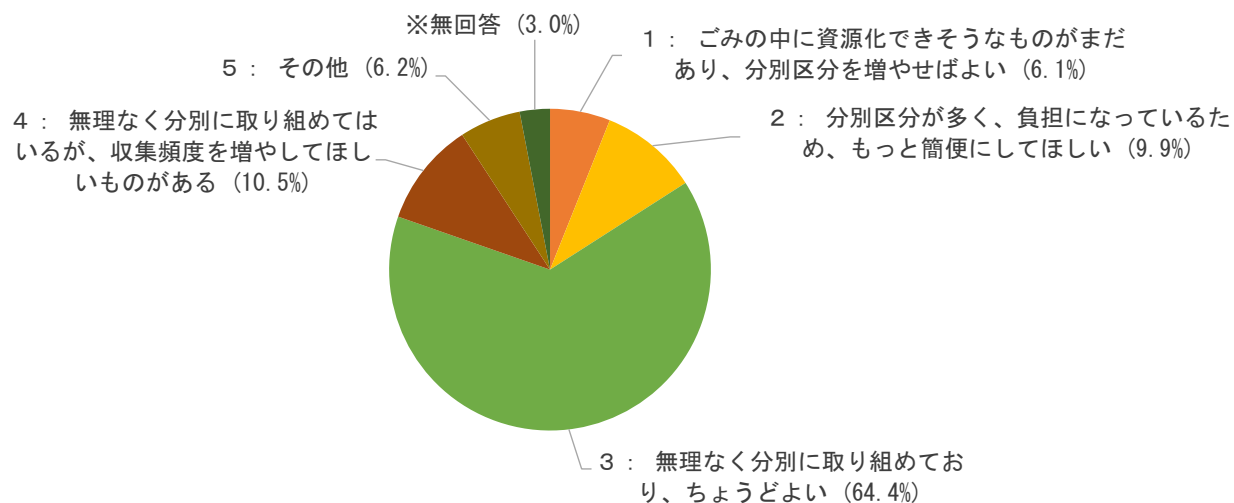


3 ごみの分別・収集について

(1) あなたは、宝塚市の現在のごみ分別・収集について、どのようにお考えですか。あなたの考えに合うもの1つに○をつけてください。

無理なく分別に取り組んでいる方が7割以上であり、現状で良いという方が最も多くなっています。しかし、1割の方は負担を感じられています。

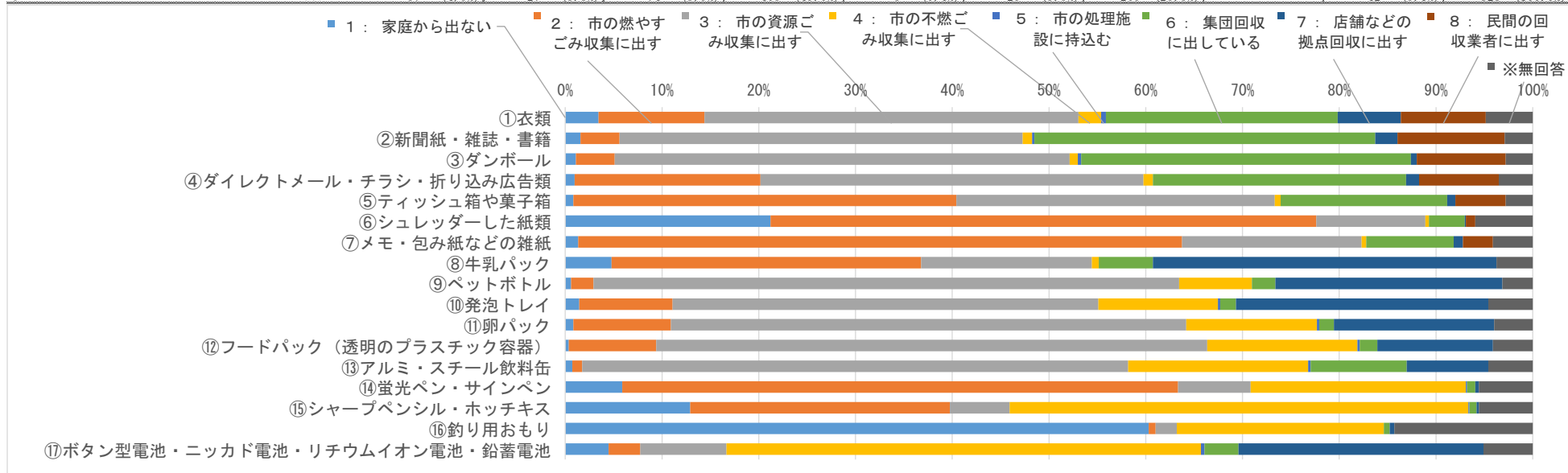
| | | |
|--------------------------------------|-----|----------|
| 1：ごみの中に資源化できそうなものがまだあり、分別区分を増やせばよい | 50 | (6.1%) |
| 2：分別区分が多く、負担になっているため、もっと簡便にしてほしい | 82 | (9.9%) |
| 3：無理なく分別に取り組めており、ちょうどよい | 531 | (64.4%) |
| 4：無理なく分別に取り組めてはいるが、収集頻度を増やしてほしいものがある | 86 | (10.5%) |
| 5：その他 | 51 | (6.2%) |
| ※無回答 | 25 | (3.0%) |
| 合計 | 825 | (100.0%) |



(2) あなたのご家庭では、以下の品目をどのように処分されていますか。次の中から主な処分方法を選んでください。

① 多くの方が「ダイレクトメール・チラシ・折り込み広告類」「ティッシュ箱や菓子箱」「シュレッダーした紙類」「メモ・包み紙などの雑紙」「牛乳パック」を燃やすごみ収集に出しており、また、0.7%が「釣り用おもり」を、3.3%が「ボタン型電池・ニッカド電池・リチウムイオン電池・鉛蓄電池」を燃やすごみ収集に出しているなど、このアンケートの結果をもとに啓発の充実を図る必要があります。

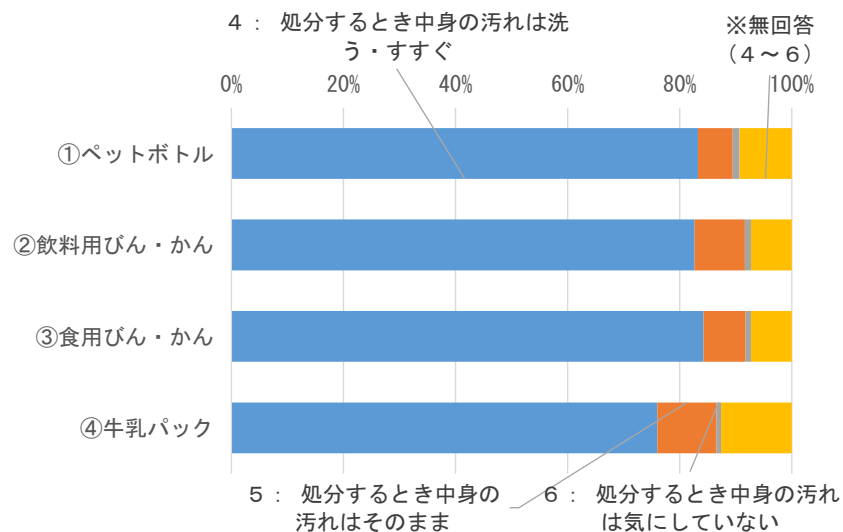
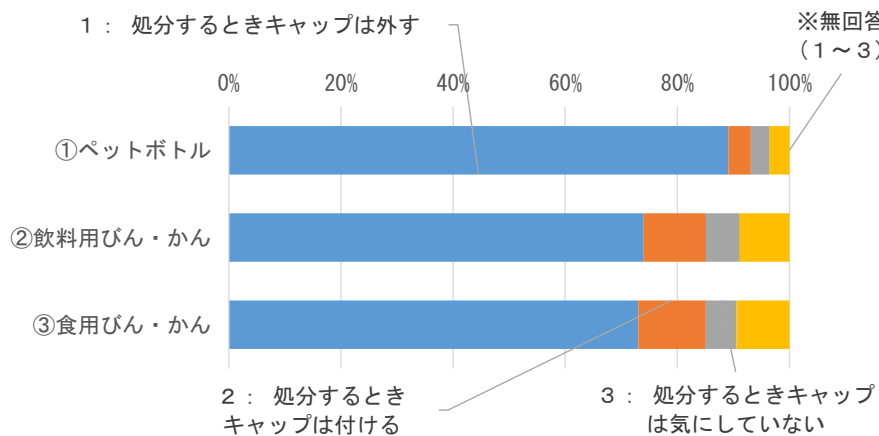
| | 1 家庭から出ない | 2 市の燃やすごみ収集に出す | 3 市の資源ごみ収集に出す | 4 市の不燃ごみ収集に出す | 5 市の処理施設に持込む | 6 集団回収に出している | 7 店舗などの拠点回収に出す | 8 民間の回収業者に出す | 無回答 | 合計 |
|-------------------------------|-------------|----------------|---------------|---------------|--------------|--------------|----------------|--------------|-------------|--------------|
| ①衣類 | 28 (3.4%) | 90 (10.9%) | 319 (38.7%) | 19 (2.3%) | 4 (0.5%) | 198 (24.0%) | 54 (6.5%) | 73 (8.8%) | 40 (4.8%) | 825 (100.0%) |
| ②新聞紙・雑誌・書籍 | 13 (1.6%) | 33 (4.0%) | 344 (41.7%) | 8 (1.0%) | 2 (0.2%) | 291 (35.2%) | 19 (2.3%) | 91 (11.1%) | 24 (2.9%) | 825 (100.0%) |
| ③ダンボール | 9 (1.1%) | 33 (4.0%) | 388 (47.0%) | 7 (0.8%) | 3 (0.4%) | 281 (34.1%) | 5 (0.6%) | 76 (9.2%) | 23 (2.8%) | 825 (100.0%) |
| ④ダイレクトメール・チラシ・折り込み広告類 | 8 (1.0%) | 159 (19.2%) | 327 (39.6%) | 8 (1.0%) | 0 (0.0%) | 216 (26.2%) | 11 (1.3%) | 68 (8.2%) | 29 (3.5%) | 825 (100.0%) |
| ⑤ティッシュ箱や菓子箱 | 7 (0.8%) | 327 (39.6%) | 272 (32.9%) | 5 (0.6%) | 0 (0.0%) | 142 (17.2%) | 7 (0.8%) | 43 (5.2%) | 23 (2.8%) | 825 (100.0%) |
| ⑥シュレッダーした紙類 | 175 (21.2%) | 466 (56.4%) | 93 (11.3%) | 3 (0.4%) | 0 (0.0%) | 31 (3.7%) | 1 (0.1%) | 8 (1.0%) | 49 (5.9%) | 825 (100.0%) |
| ⑦メモ・包み紙などの雑紙 | 11 (1.3%) | 515 (62.4%) | 153 (18.5%) | 4 (0.5%) | 0 (0.0%) | 75 (9.0%) | 8 (1.0%) | 26 (3.1%) | 34 (4.1%) | 825 (100.0%) |
| ⑧牛乳パック | 40 (4.8%) | 264 (32.0%) | 146 (17.6%) | 6 (0.7%) | 0 (0.0%) | 46 (5.6%) | 293 (35.5%) | - | 31 (3.8%) | 825 (100.0%) |
| ⑨ペットボトル | 5 (0.6%) | 19 (2.3%) | 500 (60.5%) | 62 (7.5%) | 0 (0.0%) | 20 (2.4%) | 194 (23.5%) | - | 26 (3.2%) | 825 (100.0%) |
| ⑩発泡トレイ | 12 (1.5%) | 80 (9.6%) | 363 (44.0%) | 102 (12.4%) | 2 (0.2%) | 14 (1.6%) | 215 (26.1%) | - | 38 (4.6%) | 825 (100.0%) |
| ⑪卵パック | 7 (0.8%) | 83 (10.1%) | 440 (53.3%) | 112 (13.5%) | 2 (0.2%) | 13 (1.5%) | 137 (16.5%) | - | 33 (4.0%) | 825 (100.0%) |
| ⑫フードパック (透明のプラスチック容器) | 3 (0.4%) | 75 (9.0%) | 470 (57.0%) | 128 (15.5%) | 2 (0.2%) | 15 (1.8%) | 99 (11.9%) | - | 34 (4.1%) | 825 (100.0%) |
| ⑬アルミ・スチール飲料缶 | 6 (0.7%) | 9 (1.0%) | 466 (56.4%) | 154 (18.6%) | 2 (0.2%) | 82 (9.9%) | 70 (8.4%) | - | 38 (4.6%) | 825 (100.0%) |
| ⑭蛍光ペン・サインペン | 49 (5.9%) | 474 (57.5%) | 62 (7.5%) | 184 (22.2%) | 1 (0.1%) | 7 (0.8%) | 3 (0.4%) | - | 46 (5.6%) | 825 (100.0%) |
| ⑮シャープペンシル・ホッチキス | 107 (12.9%) | 222 (26.8%) | 51 (6.2%) | 391 (47.4%) | 1 (0.1%) | 6 (0.7%) | 2 (0.2%) | - | 46 (5.6%) | 825 (100.0%) |
| ⑯釣り用おもり | 498 (60.3%) | 6 (0.7%) | 18 (2.2%) | 177 (21.4%) | 0 (0.0%) | 5 (0.6%) | 4 (0.5%) | - | 118 (14.3%) | 825 (100.0%) |
| ⑰ボタン型電池・ニッカド電池・リチウムイオン電池・鉛蓄電池 | 37 (4.5%) | 27 (3.3%) | 74 (8.9%) | 405 (49.0%) | 3 (0.4%) | 29 (3.5%) | 209 (25.3%) | - | 42 (5.1%) | 825 (100.0%) |





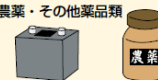
② 約1割の方が、「飲料用びん・かん」「食用びん・かん」を処分するときキャップを付けると回答しています。びんが割れてしまうと手作業でキャップを取り外すことができなくなるため、処分するときはキャップを外すよう啓発を進める必要があります。

また、同様に1割近くの方が、「飲料用びん・かん」「食用びん・かん」を処分するとき中身の汚れはそのままと回答しています。手選別作業の際に臭気を発生し作業環境の悪化に繋がるため、処分するときにすすぐよう啓発を進める必要があります。

| | 1 処分するときキャップは外す | 2 処分するときキャップは付ける | 3 処分するときキャップは気にしていない | 無回答 | 合計 | 4 処分するとき中身の汚れは洗う・すすぐ | 5 処分するとき中身の汚れはそのまま | 6 処分するとき中身の汚れは気にしていない | 無回答 | 合計 |
|-----------|-----------------|------------------|----------------------|-----------|--------------|----------------------|--------------------|-----------------------|-------------|--------------|
| ①ペットボトル | 735 (89.1%) | 33 (4.0%) | 27 (3.3%) | 30 (3.6%) | 825 (100.0%) | 687 (83.3%) | 51 (6.2%) | 10 (1.2%) | 77 (9.3%) | 825 (100.0%) |
| ②飲料用びん・かん | 611 (74.0%) | 92 (11.1%) | 50 (6.1%) | 73 (8.8%) | 825 (100.0%) | 682 (82.7%) | 74 (9.0%) | 9 (1.1%) | 60 (7.3%) | 825 (100.0%) |
| ③食用びん・かん | 603 (73.0%) | 98 (11.9%) | 47 (5.6%) | 78 (9.5%) | 825 (100.0%) | 695 (84.2%) | 62 (7.5%) | 8 (1.0%) | 60 (7.3%) | 825 (100.0%) |
| ④牛乳パック | - | - | - | - | - | 627 (76.0%) | 87 (10.5%) | 7 (0.8%) | 104 (12.6%) | 825 (100.0%) |



(3) 宝塚市では、現在、以下に例示するものは「危険物・処理困難物」としており、収集・処理していません。(購入先や専門の処理業者に引き取ってもらうようお願いしています。) あなたが、廃棄に困ったことがある物がありますか。以下に示すようなものでも、それ以外でも構いませんので、ご自由にお書きください。

| 危険物 | 処理困難物 |
|--|---|
| <p>消火器・プロパンガスボンベ</p>  <p>○消火器 徳川南ファシリティズ ☎0797-84-5577 布部防災 ☎0797-86-7487 ○プロパン 林ミツフ流通センター ☎072-759-4424 <small>※家庭用カセットボンベ、キャップ部ガスカートリッジなどは処理できません。中身を抜いてから所定の目に出してください。</small></p> | <p>タイヤ・タイヤホイール等自動車部品類 農機具、51cc以上の単車等</p>  <p>○タイヤ・タイヤホイール等自動車部品類 ガソリンスタンドや販売店にご相談ください。 ○農機具は、兵庫六甲農業協同組合や購入先にご相談ください。 ○50cc以下の単車は廃車二輪車取扱店へ持ち込んでリサイクルにご協力ください。</p> <p>【お問い合わせ】 二輪車リサイクルコールセンター 050-3000-0727 受付時間 9:30~17:00(土・日・祝日・年末年始等を除く) サイト: http://www.jarc.or.jp/motorcycle/</p> |
| <p>灯油等石油類</p> <p>○購入先や販売店にご相談ください。</p> | <p>硬い物 (ボウリング球・鉄塊・鉄板・ピアノ・耐火式金庫)</p>  <p>○購入先や専門業者にご相談ください。</p> |
| <p>塗料・ラッカー・シンナー類</p> <p>○購入先や専門業者、販売店にご相談ください。</p> | <p>オイルヒーター</p> <p>○購入先や専門業者へご相談ください。</p> |
| <p>バッテリー・農薬・その他薬品類</p>  <p>○バッテリーは、ガソリンスタンドや販売店にご相談ください。 ○農薬・その他薬品類は、兵庫六甲農業協同組合や購入先にご相談ください。</p> | |
| <p>注射針</p> <p>○入手先の医療機関へ返却してください。</p>  | |

「危険物・処理困難物」として例示したものについては、廃棄に困ったことがあるという意見が多く見られました。その他、「30cm以上の長尺物(傘・物干し竿等)」の廃棄に困っているという意見が特に多く見られました。また、「コンクリートブロック、レンガ」や「園芸用の土・砂・石」の廃棄に困っているという意見も見られました。(主なものを以下に示します。)

特に困ったことは無いと答えられた方が13件、購入元等に依頼して適正に処分できた方が9件あり、行政が行うのではなく、自己処分すべきとの意見もありました。(処分先の情報提供は必要であるとのことでした。)

<主なもの>

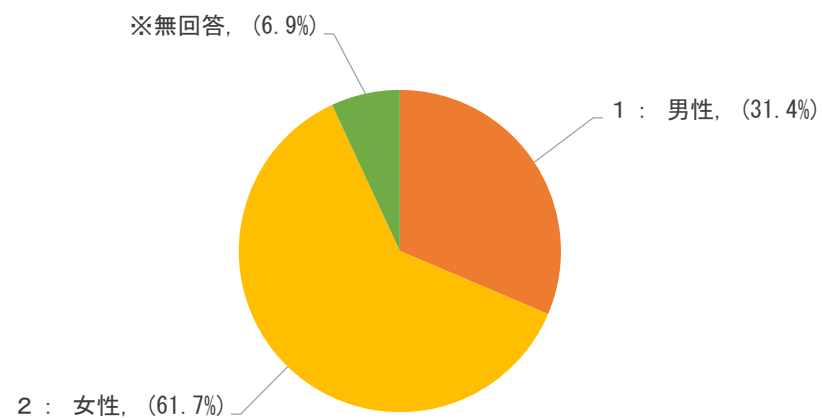
消火器 40件、塗料 30件、傘 27件、バッテリー 16件、土 16件、ブロック 15件、スプレー缶 12件、オイルヒーター 10件、灯油 10件、石 9件、農薬 9件、タイヤ 8件、カセットボンベ 7件など

4 あなたご自身について

(1) あなたの性別についてお尋ねします。(〇は1つ)

「男性」が31.4%、「女性」が61.7%でした。宝塚市全体での20才以上の性別比は「男性：女性＝45.7：54.3」であり、これを考慮して無作為抽出を行いました。やや女性の割合が多い結果となりました。

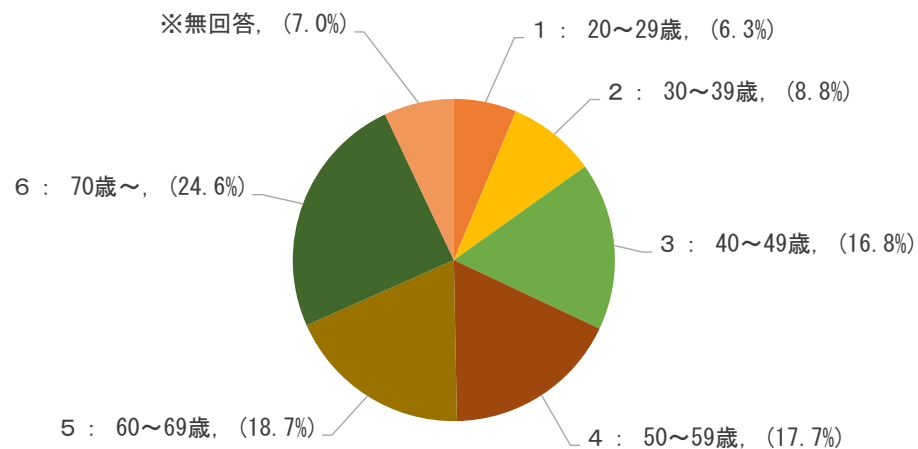
| | | |
|------|-----|----------|
| 1：男性 | 259 | (31.4%) |
| 2：女性 | 509 | (61.7%) |
| ※無回答 | 57 | (6.9%) |
| 合計 | 825 | (100.0%) |



(2) あなたの年齢についてお尋ねします。(〇は1つ)

宝塚市全体での20才以上の年代比は、20～29歳が10.7%、30～39歳が14.2%、40～49歳が20.4%、50～59歳が15.4%、60～69歳が16.9%、70歳以上が22.4%であり、これを考慮して無作為抽出を行いました。20～39歳はやや少なく、40～70歳以上がやや多い結果となりました。

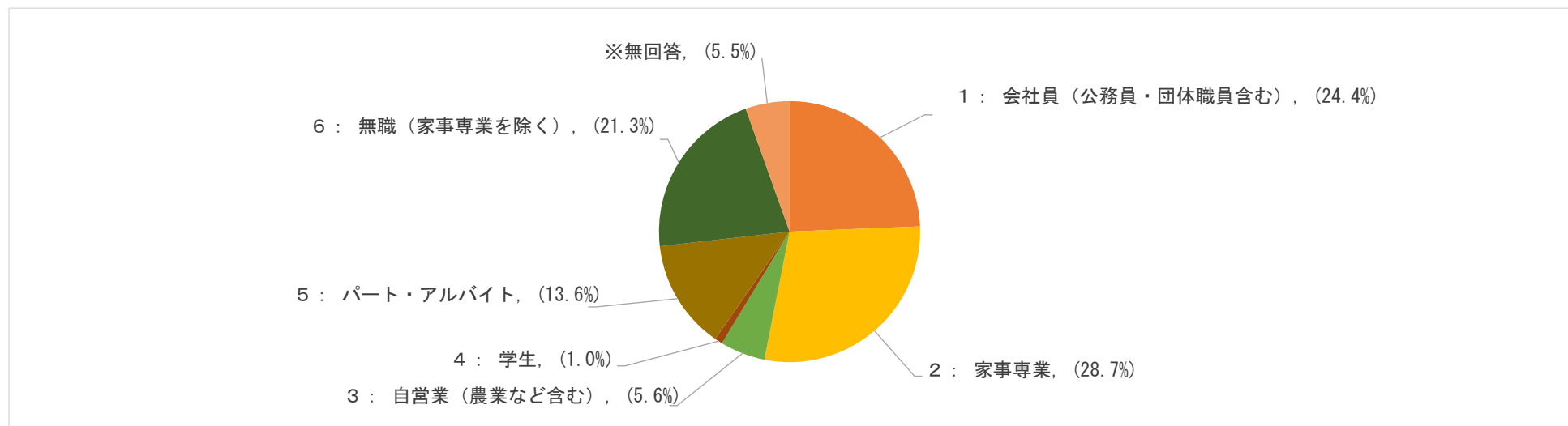
| | | |
|------------|-----|----------|
| 1 : 20～29歳 | 52 | (6.3%) |
| 2 : 30～39歳 | 73 | (8.8%) |
| 3 : 40～49歳 | 139 | (16.8%) |
| 4 : 50～59歳 | 146 | (17.7%) |
| 5 : 60～69歳 | 154 | (18.7%) |
| 6 : 70歳～ | 203 | (24.6%) |
| ※無回答 | 58 | (7.0%) |
| 合計 | 825 | (100.0%) |



(3) あなたのご職業についてお尋ねします。(〇は1つ)

「家事専業」が最も多く 28.7%でした。次いで「会社員（公務員・団体職員含む）」が 24.4%、「無職（家事専業を除く）」が 21.3%となりました。

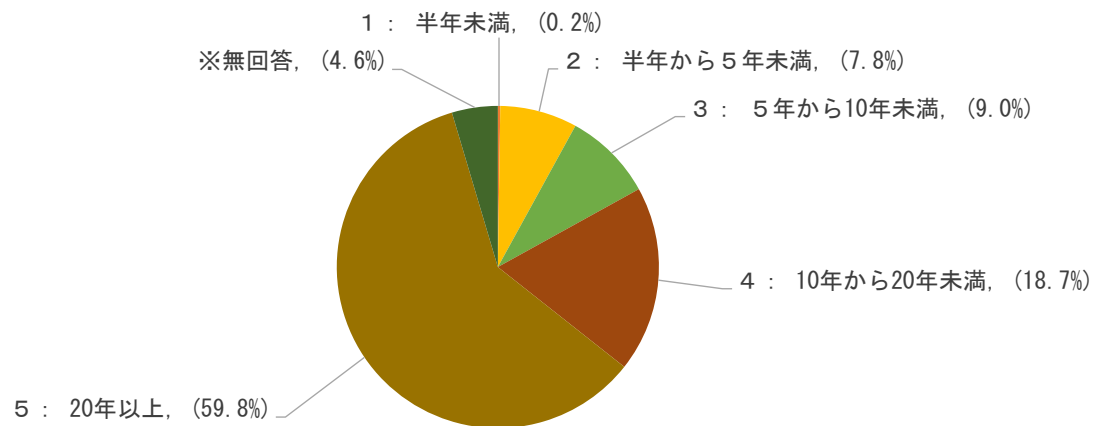
| | | |
|-------------------|-----|----------|
| 1：会社員（公務員・団体職員含む） | 201 | (24.4%) |
| 2：家事専業 | 237 | (28.7%) |
| 3：自営業（農業など含む） | 46 | (5.6%) |
| 4：学生 | 8 | (1.0%) |
| 5：パート・アルバイト | 112 | (13.6%) |
| 6：無職（家事専業を除く） | 176 | (21.3%) |
| ※無回答 | 45 | (5.5%) |
| 合計 | 825 | (100.0%) |



(4) あなたは宝塚市にお住まいになられて何年になりますか。(〇は1つ)

「20年以上」が最も多く59.8%でした。次いで「10年～20年未満」が18.7%と多く、宝塚市に長く居住している回答者が多かったことが窺えます。

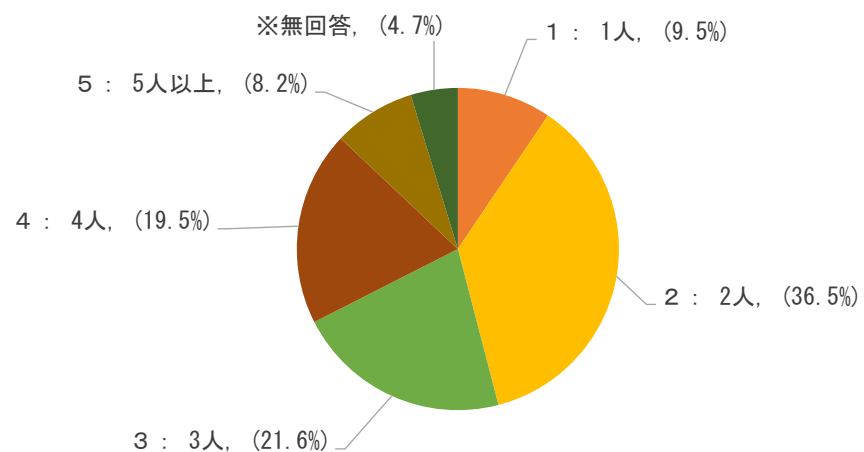
| | | |
|----------------|-----|----------|
| 1 : 半年未満 | 2 | (0.2%) |
| 2 : 半年から5年未満 | 64 | (7.8%) |
| 3 : 5年から10年未満 | 74 | (9.0%) |
| 4 : 10年から20年未満 | 154 | (18.7%) |
| 5 : 20年以上 | 493 | (59.8%) |
| ※無回答 | 38 | (4.6%) |
| 合計 | 825 | (100.0%) |



(5) あなたのご家庭にお住まいの人数をお尋ねします。(〇は1つ)

「2人」が最も多く36.5%でした。次いで多かったのは、「3人」が21.6%、「4人」が19.5%でした。下表の結果を基に、回答者の平均世帯人員を算出すると2.80人となります。(平成27年度の国勢調査によると宝塚市の1世帯あたり人員は2.39人)

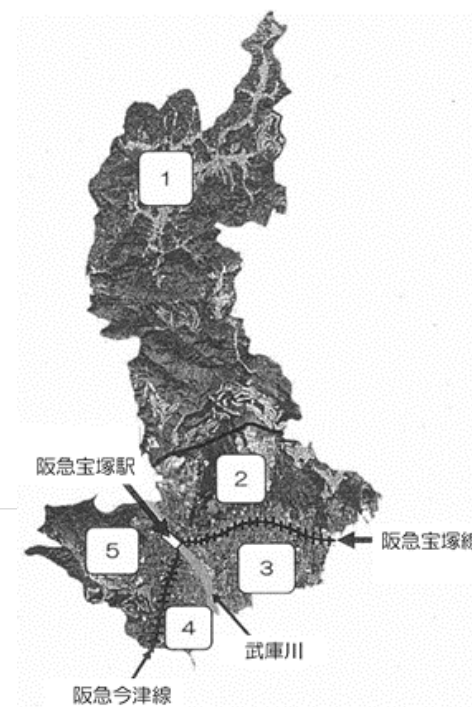
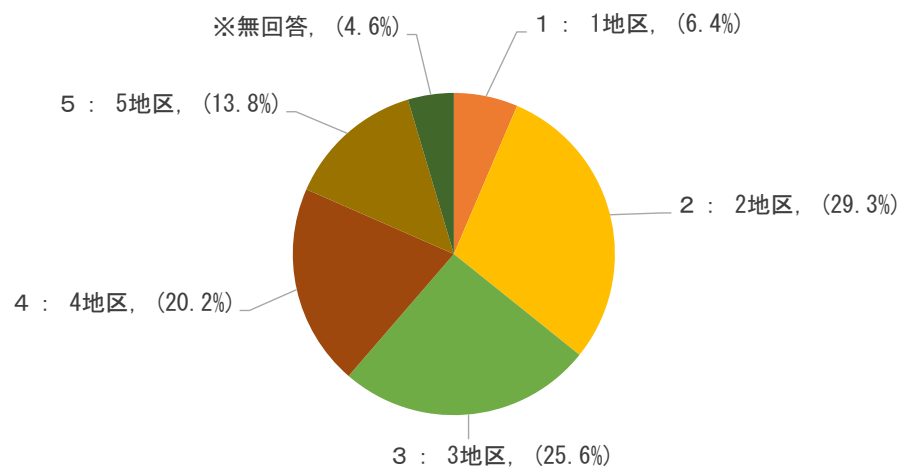
| | | |
|----------|-----|----------|
| 1 : 1人 | 78 | (9.5%) |
| 2 : 2人 | 301 | (36.5%) |
| 3 : 3人 | 178 | (21.6%) |
| 4 : 4人 | 161 | (19.5%) |
| 5 : 5人以上 | 68 | (8.2%) |
| ※無回答 | 39 | (4.7%) |
| 合計 | 825 | (100.0%) |



(6) お住まいの地区をお尋ねします。右の図の当てはまる地区の番号1つに○を付けてください。地区は、1が西谷地区、2～5は武庫川と阪急電車の線路の位置から選んでください。

配布数の割合は、1地区が4.2%、2地区が29.2%、3地区が29.2%、4地区が20.8%、5地区が16.6%（24の各小学校区に均等に配布した）であったので、1地区と5地区の割合が配布時より少しだけ高いが、概ね配布時の割合と同様の割合であると言えます。

| | | |
|---------|-----|----------|
| 1 : 1地区 | 53 | (6.4%) |
| 2 : 2地区 | 242 | (29.3%) |
| 3 : 3地区 | 211 | (25.6%) |
| 4 : 4地区 | 167 | (20.2%) |
| 5 : 5地区 | 114 | (13.8%) |
| ※無回答 | 38 | (4.6%) |
| 合計 | 825 | (100.0%) |



<自由記述欄について>

設問 1-(1) 「宝塚市クリーンセンター以外に訪れたことがあるごみ処理施設」

本市の「緑のリサイクルセンター」の他、猪名川上流広域ごみ処理施設組合（兵庫県川西市、猪名川町、大阪府豊能町、能勢町）、豊中市伊丹市クリーンランド、西宮市、尼崎市、芦屋市、三田市、箕面市、池田市、大阪市、東大阪市、吹田市、神戸市、姫路市など近隣の施設が多くありました。

設問 1-(2) 「ごみ処理施設に対して持っている『その他』のイメージ」

「なくてはならない施設」「有り難く思っている」などの良いイメージを持たれている一方、「暗いイメージ」「カラスがいる」という悪いイメージについてのご意見がありました。また、「回収ごみ(各種)の処理状態がわからない」や「ごみの山があるイメージだが、宝塚市の現施設の中はどうなっているのか」など、実態がわからないことが良くないイメージに繋がっていると窺えるご意見もありました。

設問 2-(1) 「安定稼働が確保できること・安全であること以外に重視・期待する『その他』のこと」

「外観は今のままでよい」「色々な処理があると思うが今のやり方でよい」など現施設のレベル維持を期待するご意見がありました。また、ごみの持ち込みをする際の親しみやすさ、不要家具等を再利用し提供してもらえる場がほしいというご意見もありました。

設問 2-(2) 「環境保全性に求めるレベルについて『その他』の考え」

機能を重視し、派手にする必要はない（他自治体のモデルとなるような施設を期待していない）というコストに配慮したご意見がありました。また、コストに配慮しつつトップレベルの環境保全を行ってほしいというご意見や、コストと環境保全が対立するものかどうかがわからないというご意見もありました。

設問 2-(3) 「エネルギーとリサイクルのあり方について『その他』の考え」

リサイクルのあり方については、現在の分別で十分だというご意見がありました。ただし分別の実態としては、分別の大切さがまだまだ浸透していないのでリサイクルの経過・結果を広報してほしいというご意見がありました。また、プラスチック類の分別について「出されているものを見ると、ごみがたくさん混ざっているので本当に再利用できるのかと思う」というご意見もあり、回収後に再度選別していることを理解されていない方もいることが窺えました。

設問 2-(4) 「付帯施設について『その他』の考え」

コストを抑えるためにも、ごみ処理施設として、ごみ処理機能+エネルギー有効利用機能があればよいというご意見の他、ごみに関する啓発機能、不要家具や自転車等を再利用し提供する機能に期待するというご意見がありました。

設問 2-(5) 「新しいごみ処理施設がどういう場所にできればよいかについて『その他』の考え」

ごみの持ち込みの利便性も含め、今の場所がよいという意見や、北部にある県の用地を利用するという意見がありました。

設問 3-(1) 「現在のごみ分別・収集について『収集頻度を増やしてほしいもの』」

「プラスチック類」が 30 件、「燃やすごみ」が 24 件、「紙・布」が 14 件、「かん・びん」が 8 件、ペットボトルが 5 件、「不燃ごみ」が 3 件でありました。また、「頻度は少なくてもよいので粗大ごみの収集も行ってほしい」というご意見が 5 件ありました。

設問 3-(1) 「現在のごみ分別・収集について『その他』の考え」

分別については、現状のままでよいというご意見の他、プラスチック類(ペットボトル以外)は燃やせるごみにしてはどうか、粗大ごみになる大きさの基準を緩和してほしいというご意見がありました。また、分別したものがきちんとリサイクルされているのかを知りたいというご意見や、もっと詳しく分別方法を教えてほしいというご意見もありました。

収集については、回収時間を定めてほしい、高齢者が増えているので粗大ごみを戸別収集してほしいというご意見がありました。

■ おわりに、新ごみ処理施設の整備、宝塚市のごみ分別・収集や、ごみ減量への取り組みへのご意見やご提案をお聞かせください。

新ごみ処理施設の整備については、環境保全性や耐久性、エネルギー回収機能に期待するという声が多く、また華美なものは期待せずコストを抑えてほしい（同じコストをかけるなら、ごみ処理機能にかけてほしい）というご意見が多くありました。

分別については、現状の分別形態のままがよいという声が多くありましたが、プラスチック類の分別については現在のままがよいというご意見と、燃やすごみとして出せるようにしてほしいというご意見がありました。

収集については、収集頻度や収集時間帯に関するご意見の他、高齢のため粗大ごみの持ち出しができないので家まで取りに来てほしいというご意見などがありました。また、資源ごみの持ち去り対策をしてほしいというご意見も多くありました。

3. 地区別集計結果（参考）

地区別の傾向の有無を確認するためクロス集計を行いました。全体的に地区による大きな差異は見られませんでした。

1 ごみ処理施設へのイメージについて

(1) あなたは、ごみ処理施設を訪れたことがありますか。あてはまるものすべてに○をつけてください。

| | 地区1 | 地区2 | 地区3 | 地区4 | 地区5 | 地区(無回答) |
|---|-------------|--------------|--------------|--------------|--------------|-------------|
| 1: 宝塚市クリーンセンター（ごみ処理施設）を訪れたことがある | 27 (50.9%) | 149 (61.6%) | 122 (57.8%) | 95 (56.9%) | 71 (62.3%) | 22 (57.9%) |
| 2: 宝塚市クリーンセンター以外のごみ処理施設を訪れたことがある (※1と2のどちらにも当てはまる) | 13 (24.5%) | 32 (13.2%) | 15 (7.1%) | 16 (9.6%) | 7 (6.1%) | 3 (7.9%) |
| 3: ごみ処理施設を訪れたことはない | 10 (18.9%) | 22 (9.1%) | 9 (4.3%) | 9 (5.4%) | 4 (3.5%) | 1 (2.6%) |
| ※無回答 | 25 (47.2%) | 77 (31.8%) | 80 (37.9%) | 58 (34.7%) | 38 (33.3%) | 14 (36.8%) |
| 合計 | 0 (0.0%) | 7 (2.9%) | 4 (1.9%) | 7 (4.2%) | 2 (1.8%) | 0 (0.0%) |
| 合計 | 65 (122.6%) | 265 (109.5%) | 221 (104.7%) | 176 (105.4%) | 118 (103.5%) | 39 (102.6%) |

(2) あなたは、ごみ処理施設に対して、どのようなイメージを持っていますか。あてはまるものすべてに○をつけてください。

| | 地区1 | 地区2 | 地区3 | 地区4 | 地区5 | 地区(無回答) |
|---|--------------|--------------|--------------|--------------|--------------|--------------|
| 1: まちをきれいに保つために、必要不可欠な施設だというイメージ | 47 (88.7%) | 226 (93.4%) | 197 (93.4%) | 156 (93.4%) | 108 (94.7%) | 36 (94.7%) |
| 2: ごみ発電やリサイクルにより、循環型のまちづくりに寄与する施設だというイメージ | 22 (41.5%) | 113 (46.7%) | 92 (43.6%) | 81 (48.5%) | 48 (42.1%) | 25 (65.8%) |
| 3: 災害時でもエネルギー供給ができるなど、防災のために必要な施設だというイメージ | 12 (22.6%) | 46 (19.0%) | 43 (20.4%) | 49 (29.3%) | 25 (21.9%) | 12 (31.6%) |
| 4: ごみ問題をはじめ、環境について学べる施設だというイメージ | 22 (41.5%) | 96 (39.7%) | 71 (33.6%) | 68 (40.7%) | 35 (30.7%) | 15 (39.5%) |
| 5: 大きい機械が動いていて、パワフルでカッコいい施設だというイメージ | 7 (13.2%) | 16 (6.6%) | 20 (9.5%) | 23 (13.8%) | 11 (9.6%) | 3 (7.9%) |
| 6: 木々や草花がたくさん植えられていて、緑が多い施設だというイメージ | 8 (15.1%) | 18 (7.4%) | 20 (9.5%) | 22 (13.2%) | 13 (11.4%) | 2 (5.3%) |
| 7: 公園やグラウンドがあり、憩える施設だというイメージ | 2 (3.8%) | 4 (1.7%) | 9 (4.3%) | 10 (6.0%) | 3 (2.6%) | 3 (7.9%) |
| 8: 不衛生で汚れや臭いがする施設だというイメージ | 13 (24.5%) | 50 (20.7%) | 37 (17.5%) | 31 (18.6%) | 17 (14.9%) | 6 (15.8%) |
| 9: 事故が起きる可能性がある、危ない施設だというイメージ | 5 (9.4%) | 18 (7.4%) | 14 (6.6%) | 9 (5.4%) | 6 (5.3%) | 5 (13.2%) |
| 10: 煙突や排水口から環境によくないものが出ている施設だというイメージ | 12 (22.6%) | 51 (21.1%) | 51 (24.2%) | 34 (20.4%) | 25 (21.9%) | 5 (13.2%) |
| 11: 騒音や振動などにより、不快な施設だというイメージ | 2 (3.8%) | 10 (4.1%) | 7 (3.3%) | 3 (1.8%) | 1 (0.9%) | 1 (2.6%) |
| 12: 景観に調和しない邪魔な施設だというイメージ | 0 (0.0%) | 3 (1.2%) | 1 (0.5%) | 1 (0.6%) | 0 (0.0%) | 0 (0.0%) |
| 13: たくさんの税金を使っている施設だというイメージ | 8 (15.1%) | 39 (16.1%) | 25 (11.8%) | 21 (12.6%) | 11 (9.6%) | 5 (13.2%) |
| 14: 敷地が広すぎる施設だというイメージ | 1 (1.9%) | 4 (1.7%) | 5 (2.4%) | 4 (2.4%) | 2 (1.8%) | 1 (2.6%) |
| 15: その他 | 2 (3.8%) | 10 (4.1%) | 8 (3.8%) | 6 (3.6%) | 4 (3.5%) | 1 (2.6%) |
| 16: 特にない | 1 (1.9%) | 4 (1.7%) | 14 (6.6%) | 5 (3.0%) | 4 (3.5%) | 0 (0.0%) |
| ※無回答 | 0 (0.0%) | 5 (2.1%) | 1 (0.5%) | 4 (2.4%) | 1 (0.9%) | 0 (0.0%) |
| 合計 | 164 (309.4%) | 713 (294.6%) | 615 (291.5%) | 527 (315.6%) | 314 (275.4%) | 120 (315.8%) |

2 新しいごみ処理施設に求めるもの

(1) 宝塚市の新しいごみ処理施設の整備において、安定稼働が確保できること・安全であることは当然達成すべきことと考えています。あなたは、それ以外では何を重視・期待しますか。あなたの考えに合うもののうち上位2つに○をつけてください。

| | 地区1 | 地区2 | 地区3 | 地区4 | 地区5 | 地区(無回答) |
|--|--------------|--------------|--------------|--------------|--------------|-------------|
| 1: 循環型まちづくりへの寄与(ごみの資源化、エネルギーの有効利用等) | 32 (61.0%) | 130 (53.7%) | 109 (51.8%) | 96 (57.2%) | 70 (61.6%) | 18 (47.6%) |
| 2: 環境保全性(排ガス、臭気、騒音、振動、排水等) | 25 (46.5%) | 127 (52.4%) | 117 (55.5%) | 82 (48.8%) | 61 (53.4%) | 17 (44.1%) |
| 3: 周辺環境との調和(敷地内の緑化、景観に配慮したデザイン等) | 8 (14.5%) | 24 (10.0%) | 24 (11.2%) | 16 (9.6%) | 10 (8.5%) | 2 (6.4%) |
| 4: 経済性(施設建設コストの削減、ごみ処理コストの削減、売電収入等) | 17 (31.4%) | 81 (33.5%) | 58 (27.3%) | 50 (29.7%) | 36 (31.3%) | 11 (29.2%) |
| 5: 利便性(ごみの持ち込みがしやすい等) | 16 (30.2%) | 64 (26.3%) | 64 (30.2%) | 46 (27.4%) | 29 (25.5%) | 18 (46.5%) |
| 6: 災害対策拠点(施設の耐久性、災害時のエネルギー供給や避難所等の機能等) | 7 (13.2%) | 22 (9.0%) | 22 (10.2%) | 22 (13.3%) | 5 (4.4%) | 4 (10.6%) |
| 7: 付随的な機能(環境学習・理科学習機能、市民の憩いの場等) | 1 (1.9%) | 9 (3.5%) | 10 (4.7%) | 4 (2.6%) | 5 (3.9%) | 1 (3.4%) |
| 8: その他 | 1 (1.3%) | 2 (0.8%) | 4 (1.9%) | 1 (0.6%) | 3 (2.5%) | 1 (1.8%) |
| ※無回答 | 0 (0.0%) | 7 (2.9%) | 3 (1.4%) | 6 (3.6%) | 4 (3.5%) | 2 (5.3%) |
| 合計 | 106 (200.0%) | 465 (192.1%) | 410 (194.3%) | 322 (192.8%) | 222 (194.7%) | 74 (194.7%) |

(2) あなたは、宝塚市の新しいごみ処理施設の「環境保全性」について、どのレベルであってほしいですか。あなたの考えに最も近いもの1つに○をつけてください。

| | 地区1 | 地区2 | 地区3 | 地区4 | 地区5 | 地区(無回答) |
|--|-------------|--------------|--------------|--------------|--------------|-------------|
| 1: コストに関係なく、トップレベルの環境保全性であるべきだ | 3 (5.7%) | 17 (7.0%) | 16 (7.6%) | 14 (8.4%) | 5 (3.9%) | 2 (5.3%) |
| 2: コストを十分かけ、近年の平均的なごみ処理施設よりも優れた環境保全性であるべきだ | 11 (19.8%) | 36 (14.9%) | 34 (16.1%) | 25 (15.0%) | 21 (18.4%) | 8 (21.1%) |
| 3: コストにも配慮しつつ、かつ近年の平均的なごみ処理施設と同じぐらいの環境保全性であるべき | 34 (64.2%) | 168 (69.4%) | 143 (67.8%) | 116 (69.5%) | 81 (70.6%) | 24 (63.2%) |
| 4: コストが重要であるので、法令で定められているレベルにすべきだ | 4 (7.5%) | 10 (4.1%) | 14 (6.6%) | 6 (3.3%) | 3 (2.6%) | 2 (5.3%) |
| 5: その他 | 1 (0.9%) | 3 (1.2%) | 3 (1.4%) | 2 (0.9%) | 2 (1.8%) | 0 (0.0%) |
| ※無回答 | 1 (1.9%) | 8 (3.3%) | 1 (0.5%) | 5 (3.0%) | 3 (2.6%) | 2 (5.3%) |
| 合計 | 53 (100.0%) | 242 (100.0%) | 211 (100.0%) | 167 (100.0%) | 114 (100.0%) | 38 (100.0%) |

(3) ごみの焼却施設は、ごみの燃焼で発生するエネルギーを回収し、電力や熱（温水・蒸気）として利用しています。一方、循環型まちづくりのために、資源として再生利用できるものは燃やすごみに入れるのではなく分別し、リサイクルを行ってきました。あなたは、「エネルギー利用とリサイクル」のあり方について、どのようにお考えですか。あなたの考えに最も近いもの1つに○をつけてください。

| | 地区1 | 地区2 | 地区3 | 地区4 | 地区5 | 地区(無回答) |
|--|-------------|--------------|--------------|--------------|--------------|-------------|
| 1：資源として再利用できるのであれば、分別の手間やコストをいくらかけてでも、リサイクルを最優先とすべきだ | 5 (9.4%) | 13 (5.4%) | 12 (5.6%) | 11 (6.6%) | 8 (6.6%) | 4 (10.5%) |
| 2：資源として再利用することは大切なため、分別の手間やコストはある程度かけて、リサイクルを推進すべきだ | 24 (44.3%) | 79 (32.4%) | 85 (40.4%) | 61 (36.2%) | 49 (43.0%) | 14 (36.8%) |
| 3：資源を再利用することは大切であるが、ごみを焼却してエネルギーを利用する方法も含めて判断すべきだ | 18 (34.0%) | 110 (45.5%) | 81 (38.5%) | 69 (41.3%) | 38 (33.3%) | 15 (38.2%) |
| 4：資源としての再利用は多くの手間やコストがかかるので、プラスチック類などのごみ種別を見直して、エネルギー利用に方向転換すべきだ | 6 (11.3%) | 26 (10.7%) | 26 (12.3%) | 22 (12.9%) | 16 (13.6%) | 3 (6.6%) |
| 5：その他 | 1 (0.9%) | 6 (2.3%) | 7 (3.1%) | 2 (1.2%) | 2 (1.8%) | 1 (2.6%) |
| ※無回答 | 0 (0.0%) | 9 (3.7%) | 0 (0.0%) | 3 (1.8%) | 2 (1.8%) | 2 (5.3%) |
| 合計 | 53 (100.0%) | 242 (100.0%) | 211 (100.0%) | 167 (100.0%) | 114 (100.0%) | 38 (100.0%) |

(4) 近年、ごみ処理施設に求められる機能は多様化しており、ごみを処理するという機能だけではなく、様々な付属的な機能が付くことが多くなっています。基本構想では、付帯施設に関して、以下に挙げる機能の導入を今後検討していくと記載しました。あなたは、宝塚市の新しいごみ処理施設の付帯施設について、どのようにお考えですか。あなたの考えに合うもの上位2つに○をつけてください。

| | 地区1 | 地区2 | 地区3 | 地区4 | 地区5 | 地区(無回答) |
|---|--------------|--------------|--------------|--------------|--------------|-------------|
| 1：「環境学習・理科学習の要となり、学べる施設」に期待する | 22 (41.5%) | 83 (34.3%) | 77 (36.3%) | 71 (42.3%) | 41 (36.0%) | 17 (44.7%) |
| 2：「子どもから大人まで幅広い年代の方々が気軽に集い、楽しく交流でき、遊びながら体験できる施設」に期待する | 9 (17.0%) | 45 (18.6%) | 56 (26.6%) | 36 (21.6%) | 20 (17.3%) | 5 (13.2%) |
| 3：「エネルギーの有効利用が行われる付帯施設」に期待する | 40 (75.5%) | 198 (81.7%) | 159 (75.4%) | 134 (80.0%) | 96 (83.9%) | 28 (73.7%) |
| 4：「周辺の景観に調和した施設」に期待する | 17 (32.1%) | 75 (30.9%) | 67 (31.7%) | 46 (27.5%) | 34 (29.8%) | 10 (26.3%) |
| 5：「市民の積極的な参加等により花や緑に包まれた施設」に期待する | 10 (18.9%) | 23 (9.5%) | 21 (9.8%) | 17 (10.0%) | 15 (13.2%) | 5 (13.2%) |
| 6：その他 | 1 (1.9%) | 7 (2.8%) | 8 (3.6%) | 3 (1.8%) | 3 (2.3%) | 1 (2.6%) |
| ※無回答 | 3 (5.7%) | 8 (3.3%) | 5 (2.4%) | 8 (4.8%) | 3 (2.6%) | 2 (5.3%) |
| 合計 | 102 (192.5%) | 438 (181.0%) | 392 (185.8%) | 314 (188.0%) | 211 (185.1%) | 68 (178.9%) |

(5) あなたは、宝塚市の新しいごみ処理施設は、どういう場所にできればいいと思いますか。あなたの考えに合うもの上位2つに○をつけてください。

| | 地区1 | 地区2 | 地区3 | 地区4 | 地区5 | 地区(無回答) |
|--|--------------|--------------|--------------|--------------|--------------|-------------|
| 1: 建設に際して大規模な造成が必要ないなど、建設コストを小さくできる場所であること | 11 (20.8%) | 75 (30.8%) | 59 (28.1%) | 48 (28.7%) | 32 (28.1%) | 11 (28.9%) |
| 2: ごみの収集運搬を効率的に行うことができ、収集コストを小さくできる場所であること | 21 (39.6%) | 109 (45.0%) | 105 (49.6%) | 80 (47.6%) | 65 (57.0%) | 14 (35.5%) |
| 3: ごみの収集運搬が非効率となりコストが大きくなって、民家から離れた場所であること | 2 (3.8%) | 18 (7.4%) | 12 (5.9%) | 10 (6.0%) | 6 (5.3%) | 2 (5.3%) |
| 4: 災害時にもごみ処理機能を継続するため、自然災害で被害が出にくい場所であること | 20 (37.1%) | 92 (37.9%) | 80 (37.8%) | 64 (38.0%) | 44 (38.3%) | 17 (45.2%) |
| 5: 災害時に避難所等として利用しやすい場所であること | 6 (11.3%) | 18 (7.4%) | 20 (9.5%) | 14 (8.4%) | 2 (1.5%) | 6 (15.8%) |
| 6: 建設工事で自然への影響が少ない場所であること | 14 (26.4%) | 50 (20.7%) | 46 (21.7%) | 41 (24.3%) | 23 (20.2%) | 9 (22.8%) |
| 7: 景観への影響が少ない場所であること | 4 (7.5%) | 22 (9.0%) | 18 (8.5%) | 6 (3.6%) | 15 (13.2%) | 2 (3.9%) |
| 8: 用地取得にかかるコストが小さい場所であること | 7 (12.6%) | 23 (9.6%) | 19 (9.0%) | 15 (9.0%) | 12 (10.5%) | 4 (9.2%) |
| 9: 広い敷地が確保でき、余裕ある施設配置や事業運営が可能となる場所であること | 11 (20.8%) | 40 (16.5%) | 33 (15.5%) | 27 (15.9%) | 17 (14.6%) | 5 (12.3%) |
| 10: その他 | 3 (5.0%) | 4 (1.7%) | 2 (1.1%) | 6 (3.6%) | 2 (1.8%) | 1 (2.6%) |
| ※無回答 | 3 (5.7%) | 9 (3.7%) | 7 (3.3%) | 9 (5.4%) | 1 (0.9%) | 2 (5.3%) |
| 合計 | 101 (190.6%) | 459 (189.7%) | 401 (190.0%) | 318 (190.4%) | 218 (191.2%) | 71 (186.8%) |

3 ごみの分別・収集について

(1) あなたは、宝塚市の現在のごみ分別・収集について、どのようにお考えですか。あなたの考えに合うもの1つに○をつけてください。

| | 地区1 | 地区2 | 地区3 | 地区4 | 地区5 | 地区(無回答) |
|--|-------------|--------------|--------------|--------------|--------------|-------------|
| 1: ごみの中に資源化できそうなものがまだあり、分別区分を増やせばよい | 5 (9.4%) | 9 (3.7%) | 17 (8.1%) | 11 (6.6%) | 4 (3.5%) | 4 (10.5%) |
| 2: 分別区分が多く、負担になっているため、もっと簡便にしてほしい | 6 (11.3%) | 23 (9.5%) | 23 (10.9%) | 14 (8.1%) | 13 (11.4%) | 3 (7.9%) |
| 3: 無理なく分別に取り組みしており、ちょうどよい | 34 (64.2%) | 160 (66.1%) | 125 (59.2%) | 112 (67.1%) | 78 (68.3%) | 23 (59.2%) |
| 4: 無理なく分別に取り組みはしているが、収集頻度を増やしてほしいものがある | 5 (9.4%) | 26 (10.5%) | 29 (13.5%) | 13 (7.5%) | 11 (9.5%) | 4 (10.5%) |
| 5: その他 | 1 (1.9%) | 15 (6.0%) | 15 (6.9%) | 12 (7.2%) | 7 (6.4%) | 2 (3.9%) |
| ※無回答 | 2 (3.8%) | 10 (4.1%) | 3 (1.4%) | 6 (3.6%) | 1 (0.9%) | 3 (7.9%) |
| 合計 | 53 (100.0%) | 242 (100.0%) | 211 (100.0%) | 167 (100.0%) | 114 (100.0%) | 38 (100.0%) |

(2) あなたのご家庭では、以下の品目をどのように処分されていますか。次の中から主な処分方法を選んでください。

| ①衣類 | 地区1 | 地区2 | 地区3 | 地区4 | 地区5 | 地区(無回答) |
|-----------------|-------------|--------------|--------------|--------------|--------------|-------------|
| 1: 家庭から出ない | 0 (0.0%) | 6 (2.6%) | 11 (5.2%) | 7 (4.2%) | 3 (2.6%) | 1 (2.6%) |
| 2: 市の燃やすごみ収集に出す | 6 (11.3%) | 33 (13.6%) | 18 (8.5%) | 17 (10.2%) | 14 (12.3%) | 2 (6.1%) |
| 3: 市の資源ごみ収集に出す | 21 (38.7%) | 96 (39.5%) | 84 (39.8%) | 63 (37.4%) | 46 (40.4%) | 10 (27.2%) |
| 4: 市の不燃ごみ収集に出す | 1 (1.9%) | 6 (2.5%) | 6 (2.8%) | 3 (1.8%) | 2 (1.8%) | 1 (3.5%) |
| 5: 市の処理施設に持込む | 0 (0.0%) | 0 (0.0%) | 1 (0.5%) | 2 (1.2%) | 1 (0.9%) | 0 (0.0%) |
| 6: 集団回収に出している | 15 (27.4%) | 57 (23.6%) | 51 (24.2%) | 37 (22.2%) | 27 (23.7%) | 11 (28.9%) |
| 7: 店舗などの拠点回収に出す | 3 (5.7%) | 13 (5.3%) | 14 (6.4%) | 19 (11.1%) | 4 (3.5%) | 2 (5.3%) |
| 8: 民間の回収業者に出す | 5 (9.4%) | 19 (7.9%) | 19 (8.8%) | 13 (7.8%) | 14 (12.3%) | 3 (7.9%) |
| ※無回答 | 3 (5.7%) | 12 (5.0%) | 8 (3.8%) | 7 (4.2%) | 3 (2.6%) | 7 (18.4%) |
| 合計 | 53 (100.0%) | 242 (100.0%) | 211 (100.0%) | 167 (100.0%) | 114 (100.0%) | 38 (100.0%) |

| ②新聞紙・雑誌・書籍 | 地区1 | 地区2 | 地区3 | 地区4 | 地区5 | 地区(無回答) |
|-----------------|-------------|--------------|--------------|--------------|--------------|-------------|
| 1: 家庭から出ない | 2 (3.8%) | 2 (0.8%) | 5 (2.4%) | 0 (0.0%) | 3 (2.6%) | 1 (2.6%) |
| 2: 市の燃やすごみ収集に出す | 5 (9.4%) | 6 (2.6%) | 13 (6.2%) | 5 (3.0%) | 2 (1.8%) | 2 (5.3%) |
| 3: 市の資源ごみ収集に出す | 24 (44.3%) | 108 (44.6%) | 90 (42.4%) | 73 (43.9%) | 39 (34.2%) | 11 (27.6%) |
| 4: 市の不燃ごみ収集に出す | 0 (0.0%) | 2 (0.8%) | 2 (0.9%) | 2 (1.2%) | 2 (1.8%) | 0 (0.0%) |
| 5: 市の処理施設に持込む | 0 (0.0%) | 0 (0.0%) | 1 (0.5%) | 1 (0.6%) | 0 (0.0%) | 0 (0.0%) |
| 6: 集団回収に出している | 17 (31.1%) | 90 (37.1%) | 69 (32.5%) | 58 (34.6%) | 47 (41.2%) | 11 (28.9%) |
| 7: 店舗などの拠点回収に出す | 1 (1.9%) | 3 (1.2%) | 4 (1.9%) | 7 (4.2%) | 3 (2.6%) | 1 (2.6%) |
| 8: 民間の回収業者に出す | 3 (5.7%) | 24 (9.9%) | 25 (11.8%) | 18 (10.7%) | 16 (14.0%) | 6 (14.5%) |
| ※無回答 | 2 (3.8%) | 7 (2.9%) | 3 (1.4%) | 3 (1.8%) | 2 (1.8%) | 7 (18.4%) |
| 合計 | 53 (100.0%) | 242 (100.0%) | 211 (100.0%) | 167 (100.0%) | 114 (100.0%) | 38 (100.0%) |

| ③ダンボール | 地区1 | 地区2 | 地区3 | 地区4 | 地区5 | 地区(無回答) |
|-----------------|-------------|--------------|--------------|--------------|--------------|-------------|
| 1: 家庭から出ない | 2 (3.8%) | 2 (0.8%) | 2 (0.9%) | 2 (1.2%) | 0 (0.0%) | 1 (2.6%) |
| 2: 市の燃やすごみ収集に出す | 4 (6.6%) | 5 (2.2%) | 12 (5.7%) | 7 (4.4%) | 4 (3.5%) | 1 (2.6%) |
| 3: 市の資源ごみ収集に出す | 23 (43.4%) | 117 (48.3%) | 103 (48.6%) | 84 (50.0%) | 52 (45.2%) | 11 (27.6%) |
| 4: 市の不燃ごみ収集に出す | 0 (0.0%) | 2 (0.8%) | 2 (0.9%) | 1 (0.6%) | 2 (1.8%) | 0 (0.0%) |
| 5: 市の処理施設に持込む | 0 (0.0%) | 1 (0.4%) | 1 (0.5%) | 1 (0.6%) | 0 (0.0%) | 0 (0.0%) |
| 6: 集団回収に出している | 17 (31.1%) | 90 (37.1%) | 67 (31.5%) | 53 (31.6%) | 43 (37.3%) | 13 (34.2%) |
| 7: 店舗などの拠点回収に出す | 2 (3.8%) | 1 (0.4%) | 0 (0.0%) | 1 (0.6%) | 0 (0.0%) | 1 (2.6%) |
| 8: 民間の回収業者に出す | 4 (7.5%) | 17 (7.0%) | 22 (10.4%) | 15 (9.2%) | 12 (10.5%) | 6 (14.5%) |
| ※無回答 | 2 (3.8%) | 7 (2.9%) | 3 (1.4%) | 3 (1.8%) | 2 (1.8%) | 6 (15.8%) |
| 合計 | 53 (100.0%) | 242 (100.0%) | 211 (100.0%) | 167 (100.0%) | 114 (100.0%) | 38 (100.0%) |

| ④ダイレクトメール・チラシ・折り込み広告類 | 地区1 | 地区2 | 地区3 | 地区4 | 地区5 | 地区(無回答) |
|-----------------------|-------------|--------------|--------------|--------------|--------------|-------------|
| 1: 家庭から出ない | 2 (3.8%) | 1 (0.4%) | 2 (0.9%) | 0 (0.0%) | 2 (1.8%) | 1 (2.6%) |
| 2: 市の燃やすごみ収集に出す | 7 (13.2%) | 47 (19.2%) | 42 (19.9%) | 35 (21.0%) | 21 (18.4%) | 7 (18.4%) |
| 3: 市の資源ごみ収集に出す | 26 (49.1%) | 96 (39.5%) | 85 (40.0%) | 69 (41.3%) | 43 (37.3%) | 9 (23.7%) |
| 4: 市の不燃ごみ収集に出す | 0 (0.0%) | 3 (1.2%) | 3 (1.4%) | 1 (0.6%) | 1 (0.9%) | 0 (0.0%) |
| 5: 市の処理施設に持込む | 0 (0.0%) | 0 (0.0%) | 0 (0.0%) | 0 (0.0%) | 0 (0.0%) | 0 (0.0%) |
| 6: 集団回収に出している | 12 (22.6%) | 71 (29.3%) | 52 (24.4%) | 42 (25.1%) | 30 (25.9%) | 10 (26.3%) |
| 7: 店舗などの拠点回収に出す | 1 (1.9%) | 1 (0.4%) | 3 (1.4%) | 4 (2.4%) | 2 (1.8%) | 0 (0.0%) |
| 8: 民間の回収業者に出す | 3 (5.7%) | 17 (7.0%) | 19 (9.0%) | 12 (7.2%) | 12 (10.5%) | 5 (13.2%) |
| ※無回答 | 2 (3.8%) | 7 (2.9%) | 6 (2.8%) | 4 (2.4%) | 4 (3.5%) | 6 (15.8%) |
| 合計 | 53 (100.0%) | 242 (100.0%) | 211 (100.0%) | 167 (100.0%) | 114 (100.0%) | 38 (100.0%) |

| | 地区1 | 地区2 | 地区3 | 地区4 | 地区5 | 地区(無回答) |
|-----------------|-------------|--------------|--------------|--------------|--------------|-------------|
| ⑤ティッシュ箱や菓子箱 | | | | | | |
| 1: 家庭から出ない | 3 (5.7%) | 1 (0.4%) | 1 (0.5%) | 0 (0.0%) | 1 (0.9%) | 1 (2.6%) |
| 2: 市の燃やすごみ収集に出す | 24 (45.3%) | 98 (40.5%) | 74 (34.8%) | 72 (43.1%) | 48 (42.1%) | 11 (28.9%) |
| 3: 市の資源ごみ収集に出す | 19 (35.8%) | 75 (31.0%) | 84 (39.8%) | 51 (30.5%) | 36 (31.1%) | 7 (18.4%) |
| 4: 市の不燃ごみ収集に出す | 0 (0.0%) | 1 (0.4%) | 2 (0.9%) | 1 (0.6%) | 1 (0.9%) | 0 (0.0%) |
| 5: 市の処理施設に持込む | 0 (0.0%) | 0 (0.0%) | 0 (0.0%) | 0 (0.0%) | 0 (0.0%) | 0 (0.0%) |
| 6: 集団回収に出している | 5 (9.4%) | 48 (19.8%) | 36 (16.8%) | 30 (18.0%) | 16 (13.6%) | 8 (21.1%) |
| 7: 店舗などの拠点回収に出す | 0 (0.0%) | 1 (0.4%) | 2 (0.9%) | 2 (1.2%) | 2 (1.8%) | 0 (0.0%) |
| 8: 民間の回収業者に出す | 0 (0.0%) | 12 (5.0%) | 10 (4.7%) | 9 (5.4%) | 8 (7.0%) | 4 (10.5%) |
| ※無回答 | 2 (3.8%) | 6 (2.5%) | 3 (1.4%) | 2 (1.2%) | 3 (2.6%) | 7 (18.4%) |
| 合計 | 53 (100.0%) | 242 (100.0%) | 211 (100.0%) | 167 (100.0%) | 114 (100.0%) | 38 (100.0%) |

| | 地区1 | 地区2 | 地区3 | 地区4 | 地区5 | 地区(無回答) |
|-----------------|-------------|--------------|--------------|--------------|--------------|-------------|
| ⑥シュレッダーした紙類 | | | | | | |
| 1: 家庭から出ない | 12 (22.6%) | 46 (19.0%) | 54 (25.6%) | 37 (22.2%) | 19 (16.7%) | 7 (18.4%) |
| 2: 市の燃やすごみ収集に出す | 33 (62.3%) | 145 (59.9%) | 109 (51.7%) | 98 (58.4%) | 64 (56.1%) | 17 (44.7%) |
| 3: 市の資源ごみ収集に出す | 4 (7.5%) | 24 (9.7%) | 31 (14.7%) | 15 (8.7%) | 14 (12.3%) | 6 (15.8%) |
| 4: 市の不燃ごみ収集に出す | 0 (0.0%) | 1 (0.4%) | 1 (0.5%) | 0 (0.0%) | 1 (0.9%) | 0 (0.0%) |
| 5: 市の処理施設に持込む | 0 (0.0%) | 0 (0.0%) | 0 (0.0%) | 0 (0.0%) | 0 (0.0%) | 0 (0.0%) |
| 6: 集団回収に出している | 0 (0.0%) | 13 (5.2%) | 4 (1.9%) | 8 (4.8%) | 4 (3.5%) | 2 (5.3%) |
| 7: 店舗などの拠点回収に出す | 0 (0.0%) | 0 (0.0%) | 0 (0.0%) | 1 (0.6%) | 0 (0.0%) | 0 (0.0%) |
| 8: 民間の回収業者に出す | 1 (1.9%) | 4 (1.7%) | 1 (0.5%) | 1 (0.6%) | 1 (0.9%) | 0 (0.0%) |
| ※無回答 | 3 (5.7%) | 10 (4.1%) | 11 (5.2%) | 8 (4.8%) | 11 (9.6%) | 6 (15.8%) |
| 合計 | 53 (100.0%) | 242 (100.0%) | 211 (100.0%) | 167 (100.0%) | 114 (100.0%) | 38 (100.0%) |

| | 地区1 | 地区2 | 地区3 | 地区4 | 地区5 | 地区(無回答) |
|-----------------|-------------|--------------|--------------|--------------|--------------|-------------|
| ⑦メモ・包み紙などの雑紙 | | | | | | |
| 1: 家庭から出ない | 4 (7.5%) | 0 (0.0%) | 2 (0.9%) | 2 (1.2%) | 2 (1.8%) | 1 (2.6%) |
| 2: 市の燃やすごみ収集に出す | 35 (66.0%) | 160 (66.1%) | 124 (58.5%) | 107 (64.1%) | 74 (64.5%) | 16 (42.1%) |
| 3: 市の資源ごみ収集に出す | 10 (18.9%) | 38 (15.5%) | 51 (23.9%) | 29 (17.4%) | 18 (15.8%) | 8 (21.1%) |
| 4: 市の不燃ごみ収集に出す | 0 (0.0%) | 1 (0.4%) | 2 (0.9%) | 0 (0.0%) | 1 (0.9%) | 0 (0.0%) |
| 5: 市の処理施設に持込む | 0 (0.0%) | 0 (0.0%) | 0 (0.0%) | 0 (0.0%) | 0 (0.0%) | 0 (0.0%) |
| 6: 集団回収に出している | 1 (1.9%) | 27 (11.2%) | 18 (8.5%) | 17 (10.2%) | 9 (7.5%) | 3 (7.9%) |
| 7: 店舗などの拠点回収に出す | 0 (0.0%) | 2 (0.6%) | 3 (1.2%) | 3 (1.8%) | 1 (0.9%) | 0 (0.0%) |
| 8: 民間の回収業者に出す | 1 (1.9%) | 7 (2.9%) | 7 (3.1%) | 3 (1.8%) | 5 (4.4%) | 3 (7.9%) |
| ※無回答 | 2 (3.8%) | 8 (3.3%) | 6 (2.8%) | 6 (3.6%) | 5 (4.4%) | 7 (18.4%) |
| 合計 | 53 (100.0%) | 242 (100.0%) | 211 (100.0%) | 167 (100.0%) | 114 (100.0%) | 38 (100.0%) |

| | 地区1 | 地区2 | 地区3 | 地区4 | 地区5 | 地区(無回答) |
|-----------------|-------------|--------------|--------------|--------------|--------------|-------------|
| ⑧牛乳パック | | | | | | |
| 1: 家庭から出ない | 4 (7.5%) | 11 (4.5%) | 11 (5.0%) | 8 (4.8%) | 4 (3.5%) | 2 (5.3%) |
| 2: 市の燃やすごみ収集に出す | 15 (28.3%) | 83 (34.1%) | 67 (31.5%) | 51 (30.5%) | 41 (36.0%) | 8 (21.1%) |
| 3: 市の資源ごみ収集に出す | 11 (20.8%) | 41 (16.7%) | 40 (19.0%) | 30 (17.7%) | 19 (16.2%) | 6 (15.8%) |
| 4: 市の不燃ごみ収集に出す | 0 (0.0%) | 1 (0.4%) | 2 (0.9%) | 1 (0.6%) | 2 (1.8%) | 0 (0.0%) |
| 5: 市の処理施設に持込む | 0 (0.0%) | 0 (0.0%) | 0 (0.0%) | 0 (0.0%) | 0 (0.0%) | 0 (0.0%) |
| 6: 集団回収に出している | 1 (1.9%) | 12 (4.8%) | 13 (6.2%) | 7 (4.2%) | 11 (9.2%) | 3 (7.9%) |
| 7: 店舗などの拠点回収に出す | 19 (35.8%) | 88 (36.2%) | 74 (35.1%) | 66 (39.2%) | 34 (29.8%) | 13 (34.2%) |
| ※無回答 | 3 (5.7%) | 8 (3.3%) | 5 (2.4%) | 5 (3.0%) | 4 (3.5%) | 6 (15.8%) |
| 合計 | 53 (100.0%) | 242 (100.0%) | 211 (100.0%) | 167 (100.0%) | 114 (100.0%) | 38 (100.0%) |

| | 地区1 | 地区2 | 地区3 | 地区4 | 地区5 | 地区(無回答) |
|----------------|-------------|--------------|--------------|--------------|--------------|-------------|
| ⑨ペットボトル | | | | | | |
| 1：家庭から出ない | 0 (0.0%) | 1 (0.4%) | 1 (0.5%) | 2 (1.2%) | 0 (0.0%) | 1 (2.6%) |
| 2：市の燃やすごみ収集に出す | 3 (5.7%) | 5 (2.1%) | 4 (1.9%) | 4 (2.4%) | 1 (0.9%) | 2 (5.3%) |
| 3：市の資源ごみ収集に出す | 34 (64.2%) | 133 (54.8%) | 137 (64.9%) | 109 (65.0%) | 75 (65.4%) | 13 (34.2%) |
| 4：市の不燃ごみ収集に出す | 4 (7.5%) | 23 (9.3%) | 16 (7.6%) | 9 (5.4%) | 7 (5.7%) | 4 (10.5%) |
| 5：市の処理施設に持込む | 0 (0.0%) | 0 (0.0%) | 0 (0.0%) | 0 (0.0%) | 0 (0.0%) | 0 (0.0%) |
| 6：集団回収に出している | 0 (0.0%) | 6 (2.5%) | 5 (2.4%) | 2 (1.2%) | 5 (4.4%) | 2 (5.3%) |
| 7：店舗などの拠点回収に出す | 8 (15.1%) | 70 (28.9%) | 45 (21.3%) | 38 (22.5%) | 23 (20.2%) | 10 (26.3%) |
| ※無回答 | 4 (7.5%) | 5 (2.1%) | 3 (1.4%) | 4 (2.4%) | 4 (3.5%) | 6 (15.8%) |
| 合計 | 53 (100.0%) | 242 (100.0%) | 211 (100.0%) | 167 (100.0%) | 114 (100.0%) | 38 (100.0%) |

| | 地区1 | 地区2 | 地区3 | 地区4 | 地区5 | 地区(無回答) |
|----------------|-------------|--------------|--------------|--------------|--------------|-------------|
| ⑩発泡トレイ | | | | | | |
| 1：家庭から出ない | 2 (3.8%) | 3 (1.2%) | 3 (1.4%) | 2 (1.2%) | 0 (0.0%) | 2 (5.3%) |
| 2：市の燃やすごみ収集に出す | 6 (11.3%) | 28 (11.4%) | 13 (6.2%) | 16 (9.3%) | 14 (11.8%) | 4 (10.5%) |
| 3：市の資源ごみ収集に出す | 19 (35.8%) | 97 (40.1%) | 103 (48.6%) | 82 (48.8%) | 55 (48.2%) | 8 (21.1%) |
| 4：市の不燃ごみ収集に出す | 6 (11.3%) | 37 (15.3%) | 27 (12.8%) | 13 (7.8%) | 14 (12.3%) | 5 (13.2%) |
| 5：市の処理施設に持込む | 0 (0.0%) | 1 (0.4%) | 0 (0.0%) | 1 (0.6%) | 0 (0.0%) | 0 (0.0%) |
| 6：集団回収に出している | 0 (0.0%) | 4 (1.7%) | 3 (1.4%) | 3 (1.8%) | 2 (1.3%) | 2 (5.3%) |
| 7：店舗などの拠点回収に出す | 16 (30.2%) | 65 (26.7%) | 57 (26.8%) | 43 (25.7%) | 26 (22.8%) | 9 (23.7%) |
| ※無回答 | 4 (7.5%) | 8 (3.3%) | 6 (2.8%) | 8 (4.8%) | 4 (3.5%) | 8 (21.1%) |
| 合計 | 53 (100.0%) | 242 (100.0%) | 211 (100.0%) | 167 (100.0%) | 114 (100.0%) | 38 (100.0%) |

| | 地区1 | 地区2 | 地区3 | 地区4 | 地区5 | 地区(無回答) |
|----------------|-------------|--------------|--------------|--------------|--------------|-------------|
| ⑪卵パック | | | | | | |
| 1：家庭から出ない | 1 (1.9%) | 3 (1.2%) | 1 (0.5%) | 2 (1.2%) | 0 (0.0%) | 0 (0.0%) |
| 2：市の燃やすごみ収集に出す | 7 (13.2%) | 25 (10.3%) | 15 (7.1%) | 17 (10.2%) | 17 (14.9%) | 2 (5.3%) |
| 3：市の資源ごみ収集に出す | 26 (49.1%) | 114 (47.1%) | 121 (57.3%) | 103 (61.4%) | 63 (55.3%) | 13 (34.2%) |
| 4：市の不燃ごみ収集に出す | 6 (11.3%) | 41 (16.7%) | 32 (15.2%) | 17 (10.2%) | 10 (8.8%) | 6 (15.8%) |
| 5：市の処理施設に持込む | 0 (0.0%) | 1 (0.4%) | 0 (0.0%) | 1 (0.6%) | 0 (0.0%) | 0 (0.0%) |
| 6：集団回収に出している | 0 (0.0%) | 4 (1.7%) | 4 (1.7%) | 2 (1.2%) | 0 (0.0%) | 3 (7.9%) |
| 7：店舗などの拠点回収に出す | 11 (20.8%) | 49 (20.0%) | 33 (15.4%) | 19 (11.1%) | 19 (16.7%) | 7 (18.4%) |
| ※無回答 | 2 (3.8%) | 6 (2.5%) | 6 (2.8%) | 7 (4.2%) | 5 (4.4%) | 7 (18.4%) |
| 合計 | 53 (100.0%) | 242 (100.0%) | 211 (100.0%) | 167 (100.0%) | 114 (100.0%) | 38 (100.0%) |

| | 地区1 | 地区2 | 地区3 | 地区4 | 地区5 | 地区(無回答) |
|-----------------------|-------------|--------------|--------------|--------------|--------------|-------------|
| ⑫フードバック (透明のプラスチック容器) | | | | | | |
| 1：家庭から出ない | 0 (0.0%) | 0 (0.0%) | 2 (0.9%) | 1 (0.6%) | 0 (0.0%) | 0 (0.0%) |
| 2：市の燃やすごみ収集に出す | 9 (17.0%) | 22 (9.1%) | 12 (5.7%) | 18 (10.5%) | 12 (10.5%) | 2 (5.3%) |
| 3：市の資源ごみ収集に出す | 30 (56.6%) | 131 (53.9%) | 129 (61.1%) | 98 (58.4%) | 68 (59.6%) | 15 (39.5%) |
| 4：市の不燃ごみ収集に出す | 6 (11.3%) | 50 (20.5%) | 34 (15.9%) | 17 (10.2%) | 15 (13.2%) | 7 (18.4%) |
| 5：市の処理施設に持込む | 0 (0.0%) | 1 (0.4%) | 0 (0.0%) | 1 (0.6%) | 0 (0.0%) | 0 (0.0%) |
| 6：集団回収に出している | 0 (0.0%) | 4 (1.7%) | 3 (1.4%) | 5 (3.0%) | 0 (0.0%) | 3 (7.9%) |
| 7：店舗などの拠点回収に出す | 6 (11.3%) | 29 (12.0%) | 25 (11.6%) | 22 (13.2%) | 13 (11.4%) | 4 (10.5%) |
| ※無回答 | 2 (3.8%) | 6 (2.5%) | 7 (3.3%) | 6 (3.6%) | 6 (5.3%) | 7 (18.4%) |
| 合計 | 53 (100.0%) | 242 (100.0%) | 211 (100.0%) | 167 (100.0%) | 114 (100.0%) | 38 (100.0%) |

| | 地区1 | 地区2 | 地区3 | 地区4 | 地区5 | 地区(無回答) |
|----------------|-------------|--------------|--------------|--------------|--------------|-------------|
| ⑬アルミ・スチール飲料缶 | | | | | | |
| 1：家庭から出ない | 1 (1.9%) | 0 (0.0%) | 4 (1.9%) | 1 (0.6%) | 0 (0.0%) | 0 (0.0%) |
| 2：市の燃やすごみ収集に出す | 0 (0.0%) | 2 (0.8%) | 3 (1.2%) | 2 (1.2%) | 1 (0.9%) | 1 (2.6%) |
| 3：市の資源ごみ収集に出す | 36 (67.0%) | 129 (53.1%) | 126 (59.5%) | 98 (58.7%) | 63 (54.8%) | 16 (40.8%) |
| 4：市の不燃ごみ収集に出す | 11 (19.8%) | 55 (22.7%) | 36 (16.8%) | 27 (15.9%) | 18 (15.8%) | 8 (21.1%) |
| 5：市の処理施設に持込む | 0 (0.0%) | 1 (0.4%) | 0 (0.0%) | 0 (0.0%) | 1 (0.9%) | 0 (0.0%) |
| 6：集団回収に出している | 3 (4.7%) | 24 (9.7%) | 21 (10.0%) | 14 (8.4%) | 17 (14.5%) | 5 (11.8%) |
| 7：店舗などの拠点回収に出す | 2 (2.8%) | 25 (10.3%) | 16 (7.3%) | 17 (9.9%) | 9 (7.9%) | 2 (5.3%) |
| ※無回答 | 2 (3.8%) | 7 (2.9%) | 7 (3.3%) | 9 (5.4%) | 6 (5.3%) | 7 (18.4%) |
| 合計 | 53 (100.0%) | 242 (100.0%) | 211 (100.0%) | 167 (100.0%) | 114 (100.0%) | 38 (100.0%) |

| ⑭蛍光ペン・サインペン | 地区1 | 地区2 | 地区3 | 地区4 | 地区5 | 地区(無回答) |
|----------------|-------------|--------------|--------------|--------------|--------------|-------------|
| 1：家庭から出ない | 2 (3.8%) | 14 (5.6%) | 18 (8.5%) | 10 (6.0%) | 2 (1.8%) | 3 (7.9%) |
| 2：市の燃やすごみ収集に出す | 30 (56.6%) | 143 (59.1%) | 117 (55.5%) | 92 (55.1%) | 78 (68.4%) | 14 (36.8%) |
| 3：市の資源ごみ収集に出す | 4 (7.5%) | 22 (9.1%) | 13 (6.2%) | 11 (6.6%) | 7 (6.1%) | 5 (13.2%) |
| 4：市の不燃ごみ収集に出す | 13 (24.5%) | 53 (21.7%) | 50 (23.7%) | 43 (25.7%) | 19 (16.7%) | 6 (15.8%) |
| 5：市の処理施設に持込む | 0 (0.0%) | 1 (0.4%) | 0 (0.0%) | 0 (0.0%) | 0 (0.0%) | 0 (0.0%) |
| 6：集団回収に出している | 0 (0.0%) | 2 (0.8%) | 1 (0.5%) | 2 (1.2%) | 0 (0.0%) | 2 (5.3%) |
| 7：店舗などの拠点回収に出す | 1 (1.9%) | 0 (0.0%) | 1 (0.5%) | 0 (0.0%) | 0 (0.0%) | 1 (2.6%) |
| ※無回答 | 3 (5.7%) | 8 (3.3%) | 11 (5.2%) | 9 (5.4%) | 8 (7.0%) | 7 (18.4%) |
| 合計 | 53 (100.0%) | 242 (100.0%) | 211 (100.0%) | 167 (100.0%) | 114 (100.0%) | 38 (100.0%) |

| ⑮シャープペンシル・ホッチキス | 地区1 | 地区2 | 地区3 | 地区4 | 地区5 | 地区(無回答) |
|-----------------|-------------|--------------|--------------|--------------|--------------|-------------|
| 1：家庭から出ない | 6 (11.3%) | 33 (13.4%) | 35 (16.6%) | 20 (12.0%) | 11 (9.6%) | 2 (5.3%) |
| 2：市の燃やすごみ収集に出す | 12 (22.6%) | 58 (24.0%) | 52 (24.6%) | 45 (26.9%) | 46 (39.9%) | 9 (23.7%) |
| 3：市の資源ごみ収集に出す | 6 (11.3%) | 17 (7.0%) | 12 (5.7%) | 9 (5.4%) | 5 (4.4%) | 2 (5.3%) |
| 4：市の不燃ごみ収集に出す | 26 (49.1%) | 120 (49.4%) | 101 (47.9%) | 84 (50.3%) | 45 (39.0%) | 16 (42.1%) |
| 5：市の処理施設に持込む | 0 (0.0%) | 1 (0.4%) | 0 (0.0%) | 0 (0.0%) | 0 (0.0%) | 0 (0.0%) |
| 6：集団回収に出している | 0 (0.0%) | 2 (0.8%) | 1 (0.5%) | 2 (1.2%) | 0 (0.0%) | 1 (2.6%) |
| 7：店舗などの拠点回収に出す | 0 (0.0%) | 1 (0.4%) | 1 (0.5%) | 0 (0.0%) | 0 (0.0%) | 0 (0.0%) |
| ※無回答 | 3 (5.7%) | 11 (4.5%) | 9 (4.3%) | 7 (4.2%) | 8 (7.0%) | 8 (21.1%) |
| 合計 | 53 (100.0%) | 242 (100.0%) | 211 (100.0%) | 167 (100.0%) | 114 (100.0%) | 38 (100.0%) |

| ⑯釣り用おもり | 地区1 | 地区2 | 地区3 | 地区4 | 地区5 | 地区(無回答) |
|----------------|-------------|--------------|--------------|--------------|--------------|-------------|
| 1：家庭から出ない | 22 (41.5%) | 151 (62.2%) | 139 (65.9%) | 100 (59.9%) | 67 (58.8%) | 19 (50.0%) |
| 2：市の燃やすごみ収集に出す | 0 (0.0%) | 1 (0.4%) | 2 (0.9%) | 2 (1.2%) | 0 (0.0%) | 1 (2.6%) |
| 3：市の資源ごみ収集に出す | 1 (1.9%) | 5 (2.1%) | 6 (2.8%) | 5 (3.0%) | 1 (0.9%) | 0 (0.0%) |
| 4：市の不燃ごみ収集に出す | 19 (35.8%) | 52 (21.3%) | 42 (19.9%) | 36 (21.6%) | 21 (18.4%) | 7 (18.4%) |
| 5：市の処理施設に持込む | 0 (0.0%) | 0 (0.0%) | 0 (0.0%) | 0 (0.0%) | 0 (0.0%) | 0 (0.0%) |
| 6：集団回収に出している | 0 (0.0%) | 1 (0.4%) | 1 (0.5%) | 2 (1.2%) | 0 (0.0%) | 1 (2.6%) |
| 7：店舗などの拠点回収に出す | 2 (3.8%) | 0 (0.0%) | 0 (0.0%) | 0 (0.0%) | 2 (1.8%) | 0 (0.0%) |
| ※無回答 | 9 (17.0%) | 33 (13.6%) | 21 (10.0%) | 22 (13.2%) | 23 (20.2%) | 10 (26.3%) |
| 合計 | 53 (100.0%) | 242 (100.0%) | 211 (100.0%) | 167 (100.0%) | 114 (100.0%) | 38 (100.0%) |

| ⑰ボタン型電池・ニッカド電池・リチウムイオン電池・鉛蓄電池 | 地区1 | 地区2 | 地区3 | 地区4 | 地区5 | 地区(無回答) |
|-------------------------------|-------------|--------------|--------------|--------------|--------------|-------------|
| 1：家庭から出ない | 3 (5.7%) | 6 (2.5%) | 11 (5.2%) | 11 (6.6%) | 4 (3.5%) | 2 (5.3%) |
| 2：市の燃やすごみ収集に出す | 2 (3.8%) | 11 (4.5%) | 4 (1.9%) | 6 (3.6%) | 3 (2.6%) | 1 (2.6%) |
| 3：市の資源ごみ収集に出す | 5 (9.4%) | 24 (9.7%) | 21 (10.0%) | 14 (8.4%) | 7 (6.1%) | 3 (7.9%) |
| 4：市の不燃ごみ収集に出す | 25 (47.2%) | 125 (51.7%) | 109 (51.7%) | 79 (47.3%) | 53 (46.1%) | 14 (36.8%) |
| 5：市の処理施設に持込む | 0 (0.0%) | 2 (0.8%) | 1 (0.5%) | 0 (0.0%) | 0 (0.0%) | 0 (0.0%) |
| 6：集団回収に出している | 2 (3.8%) | 6 (2.3%) | 8 (3.8%) | 6 (3.3%) | 5 (4.4%) | 3 (7.9%) |
| 7：店舗などの拠点回収に出す | 13 (24.5%) | 58 (24.0%) | 51 (24.2%) | 44 (26.0%) | 37 (32.0%) | 7 (18.4%) |
| ※無回答 | 3 (5.7%) | 11 (4.5%) | 6 (2.8%) | 8 (4.8%) | 6 (5.3%) | 8 (21.1%) |
| 合計 | 53 (100.0%) | 242 (100.0%) | 211 (100.0%) | 167 (100.0%) | 114 (100.0%) | 38 (100.0%) |

| | | | | | | |
|------------------------|-------------|--------------|--------------|--------------|--------------|-------------|
| ①ペットボトル | 地区1 | 地区2 | 地区3 | 地区4 | 地区5 | 地区(無回答) |
| 1： 処分するときキャップは外す | 47 (88.7%) | 217 (89.7%) | 186 (88.2%) | 154 (92.2%) | 103 (90.4%) | 28 (73.7%) |
| 2： 処分するときキャップは付ける | 4 (7.5%) | 11 (4.5%) | 9 (4.3%) | 6 (3.6%) | 2 (1.8%) | 1 (2.6%) |
| 3： 処分するときキャップは気にしていない | 0 (0.0%) | 7 (2.9%) | 8 (3.8%) | 2 (1.2%) | 8 (7.0%) | 2 (5.3%) |
| ※無回答(1～3) | 2 (3.8%) | 7 (2.9%) | 8 (3.8%) | 5 (3.0%) | 1 (0.9%) | 7 (18.4%) |
| 合計 | 53 (100.0%) | 242 (100.0%) | 211 (100.0%) | 167 (100.0%) | 114 (100.0%) | 38 (100.0%) |
| ①ペットボトル | 地区1 | 地区2 | 地区3 | 地区4 | 地区5 | 地区(無回答) |
| 4： 処分するとき中身の汚れは洗う・すすぐ | 42 (79.2%) | 205 (84.7%) | 180 (85.3%) | 140 (83.8%) | 94 (82.5%) | 26 (68.4%) |
| 5： 処分するとき中身の汚れはそのまま | 4 (7.5%) | 17 (7.0%) | 14 (6.6%) | 10 (6.0%) | 5 (4.4%) | 1 (2.6%) |
| 6： 処分するとき中身の汚れは気にしていない | 0 (0.0%) | 6 (2.5%) | 0 (0.0%) | 2 (1.2%) | 2 (1.8%) | 0 (0.0%) |
| ※無回答(4～6) | 7 (13.2%) | 14 (5.8%) | 17 (8.1%) | 15 (9.0%) | 13 (11.4%) | 11 (28.9%) |
| 合計 | 53 (100.0%) | 242 (100.0%) | 211 (100.0%) | 167 (100.0%) | 114 (100.0%) | 38 (100.0%) |
| ②飲料用びん・かん | 地区1 | 地区2 | 地区3 | 地区4 | 地区5 | 地区(無回答) |
| 1： 処分するときキャップは外す | 35 (66.0%) | 192 (79.3%) | 154 (72.7%) | 123 (73.7%) | 84 (73.7%) | 23 (60.5%) |
| 2： 処分するときキャップは付ける | 7 (13.2%) | 26 (10.5%) | 25 (11.8%) | 23 (13.8%) | 8 (7.0%) | 3 (7.9%) |
| 3： 処分するときキャップは気にしていない | 5 (9.4%) | 12 (4.8%) | 11 (5.0%) | 10 (6.0%) | 11 (9.6%) | 2 (5.3%) |
| ※無回答(1～3) | 6 (11.3%) | 13 (5.4%) | 22 (10.4%) | 11 (6.6%) | 11 (9.6%) | 10 (26.3%) |
| 合計 | 53 (100.0%) | 242 (100.0%) | 211 (100.0%) | 167 (100.0%) | 114 (100.0%) | 38 (100.0%) |
| ②飲料用びん・かん | 地区1 | 地区2 | 地区3 | 地区4 | 地区5 | 地区(無回答) |
| 4： 処分するとき中身の汚れは洗う・すすぐ | 41 (77.4%) | 205 (84.7%) | 177 (83.6%) | 141 (84.1%) | 94 (82.5%) | 25 (65.8%) |
| 5： 処分するとき中身の汚れはそのまま | 8 (15.1%) | 21 (8.7%) | 19 (8.8%) | 16 (9.3%) | 9 (7.9%) | 2 (5.3%) |
| 6： 処分するとき中身の汚れは気にしていない | 0 (0.0%) | 4 (1.7%) | 1 (0.5%) | 0 (0.0%) | 3 (2.6%) | 1 (2.6%) |
| ※無回答(4～6) | 4 (7.5%) | 12 (5.0%) | 15 (7.1%) | 11 (6.6%) | 8 (7.0%) | 10 (26.3%) |
| 合計 | 53 (100.0%) | 242 (100.0%) | 211 (100.0%) | 167 (100.0%) | 114 (100.0%) | 38 (100.0%) |
| ③食用びん・かん | 地区1 | 地区2 | 地区3 | 地区4 | 地区5 | 地区(無回答) |
| 1： 処分するときキャップは外す | 37 (69.8%) | 191 (78.7%) | 147 (69.7%) | 123 (73.7%) | 85 (74.6%) | 20 (52.6%) |
| 2： 処分するときキャップは付ける | 7 (13.2%) | 29 (12.0%) | 27 (12.8%) | 23 (13.8%) | 7 (6.1%) | 5 (13.2%) |
| 3： 処分するときキャップは気にしていない | 4 (7.5%) | 9 (3.5%) | 13 (6.2%) | 7 (4.2%) | 11 (9.6%) | 3 (7.9%) |
| ※無回答(1～3) | 5 (9.4%) | 14 (5.8%) | 24 (11.4%) | 14 (8.4%) | 11 (9.6%) | 10 (26.3%) |
| 合計 | 53 (100.0%) | 242 (100.0%) | 211 (100.0%) | 167 (100.0%) | 114 (100.0%) | 38 (100.0%) |
| ③食用びん・かん | 地区1 | 地区2 | 地区3 | 地区4 | 地区5 | 地区(無回答) |
| 4： 処分するとき中身の汚れは洗う・すすぐ | 41 (77.4%) | 212 (87.4%) | 181 (85.8%) | 142 (84.7%) | 93 (81.6%) | 27 (71.1%) |
| 5： 処分するとき中身の汚れはそのまま | 8 (15.1%) | 15 (6.0%) | 16 (7.6%) | 16 (9.3%) | 7 (6.1%) | 1 (2.6%) |
| 6： 処分するとき中身の汚れは気にしていない | 0 (0.0%) | 3 (1.2%) | 2 (0.9%) | 0 (0.0%) | 2 (1.8%) | 1 (2.6%) |
| ※無回答(4～6) | 4 (7.5%) | 13 (5.4%) | 12 (5.7%) | 10 (6.0%) | 12 (10.5%) | 9 (23.7%) |
| 合計 | 53 (100.0%) | 242 (100.0%) | 211 (100.0%) | 167 (100.0%) | 114 (100.0%) | 38 (100.0%) |
| ④牛乳パック | 地区1 | 地区2 | 地区3 | 地区4 | 地区5 | 地区(無回答) |
| 4： 処分するとき中身の汚れは洗う・すすぐ | 38 (71.7%) | 182 (75.0%) | 165 (78.2%) | 130 (77.5%) | 89 (78.1%) | 24 (63.2%) |
| 5： 処分するとき中身の汚れはそのまま | 5 (9.4%) | 35 (14.3%) | 17 (8.1%) | 17 (9.9%) | 12 (10.5%) | 2 (5.3%) |
| 6： 処分するとき中身の汚れは気にしていない | 0 (0.0%) | 3 (1.2%) | 2 (0.9%) | 0 (0.0%) | 1 (0.9%) | 1 (2.6%) |
| ※無回答(4～6) | 10 (18.9%) | 23 (9.5%) | 27 (12.8%) | 21 (12.6%) | 12 (10.5%) | 11 (28.9%) |
| 合計 | 53 (100.0%) | 242 (100.0%) | 211 (100.0%) | 167 (100.0%) | 114 (100.0%) | 38 (100.0%) |

4 あなたご自身について

(1) あなたの性別についてお尋ねします。(〇は1つ)

| | 地区1 | 地区2 | 地区3 | 地区4 | 地区5 | 地区(無回答) |
|-------|-------------|--------------|--------------|--------------|--------------|-------------|
| 1: 男性 | 19 (35.8%) | 81 (33.5%) | 60 (28.4%) | 49 (29.3%) | 44 (38.6%) | 6 (15.8%) |
| 2: 女性 | 32 (60.4%) | 144 (59.5%) | 140 (66.4%) | 107 (64.1%) | 68 (59.6%) | 18 (47.4%) |
| ※無回答 | 2 (3.8%) | 17 (7.0%) | 11 (5.2%) | 11 (6.6%) | 2 (1.8%) | 14 (36.8%) |
| 合計 | 53 (100.0%) | 242 (100.0%) | 211 (100.0%) | 167 (100.0%) | 114 (100.0%) | 38 (100.0%) |

(2) あなたの年齢についてお尋ねします。(〇は1つ)

| | 地区1 | 地区2 | 地区3 | 地区4 | 地区5 | 地区(無回答) |
|-----------|-------------|--------------|--------------|--------------|--------------|-------------|
| 1: 20~29歳 | 4 (7.5%) | 11 (4.5%) | 17 (8.1%) | 11 (6.6%) | 7 (6.1%) | 2 (5.3%) |
| 2: 30~39歳 | 4 (7.5%) | 19 (7.9%) | 26 (12.3%) | 14 (8.4%) | 9 (7.9%) | 1 (2.6%) |
| 3: 40~49歳 | 7 (13.2%) | 47 (19.4%) | 35 (16.6%) | 26 (15.6%) | 21 (18.4%) | 3 (7.9%) |
| 4: 50~59歳 | 9 (17.0%) | 56 (23.1%) | 37 (17.5%) | 23 (13.8%) | 18 (15.8%) | 3 (7.9%) |
| 5: 60~69歳 | 13 (24.5%) | 40 (16.5%) | 37 (17.5%) | 35 (21.0%) | 24 (21.1%) | 5 (13.2%) |
| 6: 70歳~ | 14 (26.4%) | 51 (21.1%) | 48 (22.7%) | 47 (28.1%) | 33 (28.9%) | 10 (26.3%) |
| ※無回答 | 2 (3.8%) | 18 (7.4%) | 11 (5.2%) | 11 (6.6%) | 2 (1.8%) | 14 (36.8%) |
| 合計 | 53 (100.0%) | 242 (100.0%) | 211 (100.0%) | 167 (100.0%) | 114 (100.0%) | 38 (100.0%) |

(3) あなたのご職業についてお尋ねします。(〇は1つ)

| | 地区1 | 地区2 | 地区3 | 地区4 | 地区5 | 地区(無回答) |
|--------------------|-------------|--------------|--------------|--------------|--------------|-------------|
| 1: 会社員(公務員・団体職員含む) | 14 (26.4%) | 57 (23.6%) | 58 (27.5%) | 43 (25.7%) | 29 (25.4%) | 0 (0.0%) |
| 2: 家事専業 | 17 (32.1%) | 84 (34.7%) | 59 (28.0%) | 40 (24.0%) | 35 (30.7%) | 2 (5.3%) |
| 3: 自営業(農業など含む) | 3 (5.7%) | 10 (4.1%) | 13 (6.2%) | 9 (5.4%) | 11 (9.6%) | 0 (0.0%) |
| 4: 学生 | 1 (1.9%) | 2 (0.8%) | 5 (2.4%) | 0 (0.0%) | 0 (0.0%) | 0 (0.0%) |
| 5: パート・アルバイト | 6 (11.3%) | 38 (15.7%) | 29 (13.7%) | 28 (16.8%) | 10 (8.8%) | 1 (2.6%) |
| 6: 無職(家事専業を除く) | 12 (22.6%) | 45 (18.6%) | 46 (21.8%) | 43 (25.7%) | 28 (24.6%) | 2 (5.3%) |
| ※無回答 | 0 (0.0%) | 6 (2.5%) | 1 (0.5%) | 4 (2.4%) | 1 (0.9%) | 33 (86.8%) |
| 合計 | 53 (100.0%) | 242 (100.0%) | 211 (100.0%) | 167 (100.0%) | 114 (100.0%) | 38 (100.0%) |

(4) あなたは宝塚市にお住まいになられて何年になりますか。(〇は1つ)

| | 地区 1 | 地区 2 | 地区 3 | 地区 4 | 地区 5 | 地区(無回答) |
|----------------|-------------|--------------|--------------|--------------|--------------|-------------|
| 1 : 半年未満 | 0 (0.0%) | 2 (0.8%) | 0 (0.0%) | 0 (0.0%) | 0 (0.0%) | 0 (0.0%) |
| 2 : 半年から5年未満 | 3 (5.7%) | 16 (6.6%) | 18 (8.5%) | 14 (8.4%) | 13 (11.4%) | 0 (0.0%) |
| 3 : 5年から10年未満 | 4 (7.5%) | 27 (11.2%) | 23 (10.9%) | 12 (7.2%) | 8 (7.0%) | 0 (0.0%) |
| 4 : 10年から20年未満 | 2 (3.8%) | 56 (23.1%) | 41 (19.4%) | 26 (15.6%) | 29 (25.4%) | 0 (0.0%) |
| 5 : 20年以上 | 44 (83.0%) | 138 (57.0%) | 127 (60.2%) | 114 (68.3%) | 64 (56.1%) | 6 (15.8%) |
| ※無回答 | 0 (0.0%) | 3 (1.2%) | 2 (0.9%) | 1 (0.6%) | 0 (0.0%) | 32 (84.2%) |
| 合計 | 53 (100.0%) | 242 (100.0%) | 211 (100.0%) | 167 (100.0%) | 114 (100.0%) | 38 (100.0%) |

(5) あなたのご家庭にお住まいの人数をお尋ねします。(〇は1つ)

| | 地区 1 | 地区 2 | 地区 3 | 地区 4 | 地区 5 | 地区(無回答) |
|----------|-------------|--------------|--------------|--------------|--------------|-------------|
| 1 : 1人 | 6 (11.3%) | 16 (6.6%) | 19 (9.0%) | 21 (12.6%) | 14 (12.3%) | 2 (5.3%) |
| 2 : 2人 | 14 (26.4%) | 98 (40.5%) | 70 (33.2%) | 73 (43.7%) | 43 (37.7%) | 3 (7.9%) |
| 3 : 3人 | 13 (24.5%) | 50 (20.7%) | 54 (25.6%) | 32 (19.2%) | 29 (25.4%) | 0 (0.0%) |
| 4 : 4人 | 12 (22.6%) | 50 (20.7%) | 49 (23.2%) | 28 (16.8%) | 22 (19.3%) | 0 (0.0%) |
| 5 : 5人以上 | 8 (15.1%) | 26 (10.7%) | 19 (9.0%) | 11 (6.6%) | 3 (2.6%) | 1 (2.6%) |
| ※無回答 | 0 (0.0%) | 2 (0.8%) | 0 (0.0%) | 2 (1.2%) | 3 (2.6%) | 32 (84.2%) |
| 合計 | 53 (100.0%) | 242 (100.0%) | 211 (100.0%) | 167 (100.0%) | 114 (100.0%) | 38 (100.0%) |

4. 年代別集計結果（参考）

年代別の傾向の有無を確認するためクロス集計を行いました。全体的に年代による大きな差異は見られませんでした。

1 ごみ処理施設へのイメージについて

(1) あなたは、ごみ処理施設を訪れたことがありますか。あてはまるものすべてに○をつけてください。

| | 20歳台 | 30歳台 | 40歳台 | 50歳台 | 60歳台 | 70歳以上 | 年齢（無回答） |
|--|-------------|-------------|--------------|--------------|--------------|--------------|-------------|
| 1：宝塚市クリーンセンター（ごみ処理施設）を訪れたことがある | 29 (55.8%) | 33 (45.2%) | 93 (66.9%) | 100 (68.5%) | 93 (60.4%) | 108 (53.2%) | 30 (51.7%) |
| 2：宝塚市クリーンセンター以外のごみ処理施設を訪れたことがある （※1と2のどちらにも当てはまる） | 3 (5.8%) | 4 (5.5%) | 16 (11.5%) | 21 (14.4%) | 17 (11.0%) | 21 (10.3%) | 4 (6.9%) |
| 3：ごみ処理施設を訪れたことはない | 0 (0.0%) | 2 (2.7%) | 9 (6.5%) | 14 (9.6%) | 13 (8.4%) | 16 (7.9%) | 1 (1.7%) |
| ※無回答 | 20 (38.5%) | 38 (52.1%) | 38 (27.3%) | 40 (27.4%) | 55 (35.7%) | 83 (40.9%) | 18 (31.0%) |
| 合計 | 0 (0.0%) | 0 (0.0%) | 1 (0.7%) | 1 (0.7%) | 2 (1.3%) | 8 (3.9%) | 8 (13.8%) |
| 合計 | 52 (100.0%) | 75 (102.7%) | 148 (106.5%) | 162 (111.0%) | 167 (108.4%) | 220 (108.4%) | 60 (103.4%) |

(2) あなたは、ごみ処理施設に対して、どのようなイメージを持っていますか。あてはまるものすべてに○をつけてください。

| | 20歳台 | 30歳台 | 40歳台 | 50歳台 | 60歳台 | 70歳以上 | 年齢（無回答） |
|--|--------------|--------------|--------------|--------------|--------------|--------------|--------------|
| 1：まちをきれいに保つために、必要不可欠な施設だというイメージ | 48 (92.3%) | 68 (93.2%) | 132 (95.0%) | 140 (95.9%) | 150 (97.4%) | 186 (91.6%) | 46 (79.3%) |
| 2：ごみ発電やリサイクルにより、循環型のまちづくりに寄与する施設だというイメージ | 13 (25.0%) | 11 (15.1%) | 40 (28.8%) | 71 (48.6%) | 89 (57.8%) | 130 (64.0%) | 27 (46.6%) |
| 3：災害時でもエネルギー供給ができるなど、防災のために必要な施設だというイメージ | 2 (3.8%) | 4 (5.5%) | 14 (10.1%) | 24 (16.4%) | 47 (30.5%) | 84 (41.4%) | 12 (20.7%) |
| 4：ごみ問題をはじめ、環境について学べる施設だというイメージ | 16 (30.8%) | 27 (37.0%) | 39 (28.1%) | 43 (29.5%) | 60 (39.0%) | 101 (49.8%) | 21 (36.2%) |
| 5：大きい機械が動いていて、パワフルでかっこいい施設だというイメージ | 6 (11.5%) | 9 (12.3%) | 8 (5.8%) | 6 (4.1%) | 14 (9.1%) | 35 (17.2%) | 2 (3.4%) |
| 6：木々や草花がたくさん植えられていて、緑が多い施設だというイメージ | 0 (0.0%) | 3 (4.1%) | 5 (3.6%) | 9 (6.2%) | 17 (11.0%) | 44 (21.7%) | 5 (8.6%) |
| 7：公園やグラウンドがあり、憩える施設だというイメージ | 1 (1.9%) | 1 (1.4%) | 2 (1.4%) | 2 (1.4%) | 2 (1.3%) | 21 (10.3%) | 2 (3.4%) |
| 8：不衛生で汚れや臭いがする施設だというイメージ | 17 (32.7%) | 18 (24.7%) | 42 (30.2%) | 29 (19.9%) | 20 (13.0%) | 20 (9.9%) | 8 (13.8%) |
| 9：事故が起きる可能性がある、危ない施設だというイメージ | 6 (11.5%) | 7 (9.6%) | 10 (7.2%) | 7 (4.8%) | 13 (8.4%) | 8 (3.9%) | 6 (10.3%) |
| 10：煙突や排水口から環境によくないものが出ている施設だというイメージ | 13 (25.0%) | 16 (21.9%) | 33 (23.7%) | 40 (27.4%) | 36 (23.4%) | 33 (16.3%) | 7 (12.1%) |
| 11：騒音や振動などにより、不快な施設だというイメージ | 1 (1.9%) | 4 (5.5%) | 5 (3.6%) | 4 (2.7%) | 3 (1.9%) | 7 (3.4%) | 0 (0.0%) |
| 12：景観に調和しない邪魔な施設だというイメージ | 0 (0.0%) | 1 (1.4%) | 0 (0.0%) | 1 (0.7%) | 2 (1.3%) | 0 (0.0%) | 1 (1.7%) |
| 13：たくさんの税金を使っている施設だというイメージ | 7 (13.5%) | 8 (11.0%) | 12 (8.6%) | 21 (14.4%) | 25 (16.2%) | 31 (15.3%) | 5 (8.6%) |
| 14：敷地が広すぎる施設だというイメージ | 0 (0.0%) | 1 (1.4%) | 2 (1.4%) | 3 (2.1%) | 8 (5.2%) | 2 (1.0%) | 1 (1.7%) |
| 15：その他 | 1 (1.9%) | 3 (4.1%) | 2 (1.4%) | 2 (1.4%) | 9 (5.8%) | 12 (5.9%) | 2 (3.4%) |
| 16：特にない | 1 (1.9%) | 2 (2.7%) | 2 (1.4%) | 3 (2.1%) | 3 (1.9%) | 12 (5.9%) | 5 (8.6%) |
| ※無回答 | 0 (0.0%) | 1 (1.4%) | 1 (0.7%) | 1 (0.7%) | 0 (0.0%) | 2 (1.0%) | 6 (10.3%) |
| 合計 | 132 (253.8%) | 184 (252.1%) | 349 (251.1%) | 406 (278.1%) | 498 (323.4%) | 728 (358.6%) | 156 (269.0%) |

2 新しいごみ処理施設に求めるもの

(1) 宝塚市の新しいごみ処理施設の整備において、安定稼働が確保できること・安全であることは当然達成すべきことと考えています。あなたは、それ以外では何を重視・期待しますか。あなたの考えに合うもののうち上位2つに○をつけてください。

| | 20歳台 | 30歳台 | 40歳台 | 50歳台 | 60歳台 | 70歳以上 | 年齢(無回答) |
|--|--------------|--------------|--------------|--------------|--------------|--------------|--------------|
| 1: 循環型まちづくりへの寄与(ごみの資源化、エネルギーの有効利用等) | 30 (57.7%) | 32 (43.7%) | 71 (51.0%) | 83 (56.8%) | 87 (56.8%) | 122 (60.0%) | 30 (52.5%) |
| 2: 環境保全性(排ガス、臭気、騒音、振動、排水等) | 31 (59.0%) | 49 (66.8%) | 84 (60.5%) | 78 (53.2%) | 71 (45.8%) | 91 (45.1%) | 24 (42.2%) |
| 3: 周辺環境との調和(敷地内の緑化、景観に配慮したデザイン等) | 6 (11.5%) | 5 (6.8%) | 12 (8.4%) | 7 (4.9%) | 20 (12.7%) | 27 (13.5%) | 7 (11.7%) |
| 4: 経済性(施設建設コストの削減、ごみ処理コストの削減、売電収入等) | 16 (31.4%) | 25 (33.9%) | 33 (24.0%) | 50 (33.9%) | 61 (39.4%) | 52 (25.7%) | 15 (25.5%) |
| 5: 利便性(ごみの持ち込みがしやすい等) | 13 (25.6%) | 25 (33.9%) | 49 (35.4%) | 49 (33.6%) | 38 (24.9%) | 42 (20.8%) | 19 (33.3%) |
| 6: 災害対策拠点(施設の耐久性、災害時のエネルギー供給や避難所等の機能等) | 6 (11.5%) | 3 (4.7%) | 13 (9.4%) | 12 (8.2%) | 12 (8.0%) | 31 (15.1%) | 4 (7.4%) |
| 7: 付属的な機能(環境学習・理科学習機能、市民の憩いの場等) | 0 (0.0%) | 2 (2.1%) | 8 (5.5%) | 7 (4.6%) | 8 (5.1%) | 4 (2.0%) | 2 (3.4%) |
| 8: その他 | 1 (1.3%) | 1 (1.4%) | 0 (0.0%) | 0 (0.0%) | 2 (1.4%) | 6 (3.1%) | 1 (1.7%) |
| ※無回答 | 0 (0.0%) | 0 (0.0%) | 1 (0.7%) | 1 (0.7%) | 4 (2.6%) | 11 (5.4%) | 5 (8.6%) |
| 合計 | 103 (198.1%) | 141 (193.2%) | 271 (195.0%) | 286 (195.9%) | 303 (196.8%) | 387 (190.6%) | 108 (186.2%) |

(2) あなたは、宝塚市の新しいごみ処理施設の「環境保全性」について、どのレベルであってほしいですか。あなたの考えに最も近いもの1つに○をつけてください。

| | 20歳台 | 30歳台 | 40歳台 | 50歳台 | 60歳台 | 70歳以上 | 年齢(無回答) |
|--|-------------|-------------|--------------|--------------|--------------|--------------|-------------|
| 1: コストに関係なく、トップレベルの環境保全性であるべきだ | 6 (11.5%) | 3 (4.1%) | 6 (4.3%) | 11 (7.2%) | 10 (6.5%) | 16 (7.9%) | 5 (8.6%) |
| 2: コストを十分かけ、近年の平均的なごみ処理施設よりも優れた環境保全性であるべきだ | 11 (21.2%) | 11 (15.1%) | 27 (19.1%) | 23 (15.4%) | 20 (13.0%) | 33 (16.0%) | 11 (19.0%) |
| 3: コストにも配慮しつつ、かつ近年の平均的なごみ処理施設と同じぐらいの環境保全性であるべき | 34 (64.4%) | 53 (71.9%) | 98 (70.1%) | 105 (71.6%) | 110 (71.1%) | 131 (64.5%) | 37 (63.8%) |
| 4: コストが重要であるので、法令で定められているレベルにすべきだ | 1 (1.9%) | 5 (6.8%) | 8 (5.8%) | 6 (4.1%) | 6 (3.6%) | 11 (5.4%) | 2 (3.4%) |
| 5: その他 | 1 (1.0%) | 2 (2.1%) | 1 (0.7%) | 2 (1.0%) | 4 (2.6%) | 2 (0.7%) | 0 (0.0%) |
| ※無回答 | 0 (0.0%) | 0 (0.0%) | 0 (0.0%) | 1 (0.7%) | 5 (3.2%) | 11 (5.4%) | 3 (5.2%) |
| 合計 | 52 (100.0%) | 73 (100.0%) | 139 (100.0%) | 146 (100.0%) | 154 (100.0%) | 203 (100.0%) | 58 (100.0%) |

(3) ごみの焼却施設は、ごみの燃焼で発生するエネルギーを回収し、電力や熱（温水・蒸気）として利用しています。一方、循環型まちづくりのために、資源として再生利用できるものは燃やすごみに入れるのではなく分別し、リサイクルを行ってきました。あなたは、「エネルギー利用とリサイクル」のあり方について、どのようにお考えですか。あなたの考えに最も近いもの1つに○をつけてください。

| | 20歳台 | 30歳台 | 40歳台 | 50歳台 | 60歳台 | 70歳以上 | 年齢(無回答) |
|--|-------------|-------------|--------------|--------------|--------------|--------------|-------------|
| 1：資源として再利用できるのであれば、分別の手間やコストをいくらかけてでも、リサイクルを最優先とすべきだ | 7 (13.5%) | 3 (4.1%) | 6 (4.3%) | 6 (4.0%) | 7 (4.5%) | 17 (8.4%) | 7 (11.2%) |
| 2：資源として再利用することは大切なため、分別の手間やコストはある程度かけて、リサイクルを推進すべきだ | 22 (42.3%) | 30 (41.1%) | 58 (41.4%) | 48 (33.1%) | 64 (41.6%) | 72 (35.5%) | 17 (29.3%) |
| 3：資源を再利用することは大切であるが、ごみを焼却してエネルギーを利用する方法も含めて判断すべきだ | 19 (36.5%) | 29 (39.7%) | 62 (44.6%) | 68 (46.5%) | 54 (34.7%) | 74 (36.5%) | 26 (44.0%) |
| 4：資源としての再利用は多くの手間やコストがかかるので、プラスチック類などのごみ種別を見直して、エネルギー利用に方向転換すべきだ | 2 (2.9%) | 9 (12.3%) | 14 (9.7%) | 22 (15.1%) | 19 (12.0%) | 27 (13.3%) | 6 (10.3%) |
| 5：その他 | 3 (4.8%) | 2 (2.7%) | 0 (0.0%) | 2 (1.4%) | 7 (4.5%) | 3 (1.5%) | 1 (1.7%) |
| ※無回答 | 0 (0.0%) | 0 (0.0%) | 0 (0.0%) | 0 (0.0%) | 4 (2.6%) | 10 (4.9%) | 2 (3.4%) |
| 合計 | 52 (100.0%) | 73 (100.0%) | 139 (100.0%) | 146 (100.0%) | 154 (100.0%) | 203 (100.0%) | 58 (100.0%) |

(4) 近年、ごみ処理施設に求められる機能は多様化しており、ごみを処理するという機能だけではなく、様々な付属的な機能が付くことが多くなっています。基本構想では、付帯施設に関して、以下に挙げる機能の導入を今後検討していくと記載しました。あなたは、宝塚市の新しいごみ処理施設の付帯施設について、どのようにお考えですか。あなたの考えに合うもの上位2つに○をつけてください。

| | 20歳台 | 30歳台 | 40歳台 | 50歳台 | 60歳台 | 70歳以上 | 年齢(無回答) |
|---|-------------|--------------|--------------|--------------|--------------|--------------|--------------|
| 1：「環境学習・理科学習の要となり、学べる施設」に期待する | 25 (48.1%) | 32 (43.8%) | 52 (37.4%) | 57 (39.0%) | 62 (39.9%) | 60 (29.4%) | 23 (39.7%) |
| 2：「子どもから大人まで幅広い年代の方々が気軽に集い、楽しく交流でき、遊びながら体験できる施設」に期待する | 9 (16.7%) | 16 (21.9%) | 31 (22.3%) | 32 (21.7%) | 39 (25.0%) | 35 (17.2%) | 10 (17.2%) |
| 3：「エネルギーの有効利用が行われる付帯施設」に期待する | 43 (82.1%) | 60 (82.2%) | 111 (79.9%) | 124 (84.7%) | 123 (79.5%) | 162 (80.0%) | 32 (55.2%) |
| 4：「周辺の景観に調和した施設」に期待する | 12 (23.1%) | 23 (31.5%) | 38 (27.3%) | 38 (25.8%) | 43 (27.6%) | 77 (38.1%) | 18 (31.0%) |
| 5：「市民の積極的な参加等により花や緑に包まれた施設」に期待する | 5 (9.6%) | 3 (4.1%) | 15 (10.8%) | 17 (11.6%) | 15 (9.7%) | 31 (15.4%) | 4 (6.9%) |
| 6：その他 | 4 (7.1%) | 2 (2.7%) | 3 (2.2%) | 4 (2.7%) | 5 (3.2%) | 3 (1.6%) | 1 (1.7%) |
| ※無回答 | 0 (0.0%) | 0 (0.0%) | 3 (2.2%) | 1 (0.7%) | 3 (1.9%) | 9 (4.4%) | 13 (22.4%) |
| 合計 | 97 (186.5%) | 136 (186.3%) | 253 (182.0%) | 272 (186.3%) | 288 (187.0%) | 378 (186.2%) | 101 (174.1%) |

(5) あなたは、宝塚市の新しいごみ処理施設は、どういう場所にできればいいと思いますか。あなたの考えに合うもの上位2つに○をつけてください。

| | 20歳台 | 30歳台 | 40歳台 | 50歳台 | 60歳台 | 70歳以上 | 年齢(無回答) |
|--|--------------|--------------|--------------|--------------|--------------|--------------|-------------|
| 1: 建設に際して大規模な造成が必要ないなど、建設コストを小さくできる場所であること | 18 (34.6%) | 31 (42.5%) | 41 (29.3%) | 52 (35.4%) | 40 (25.9%) | 42 (20.9%) | 12 (20.8%) |
| 2: ごみの収集運搬を効率的に行うことができ、収集コストを小さくできる場所であること | 31 (59.6%) | 36 (49.3%) | 66 (47.2%) | 74 (50.7%) | 78 (50.8%) | 86 (42.4%) | 21 (36.9%) |
| 3: ごみの収集運搬が非効率となりコストが大きくなって、民家から離れた場所であること | 2 (3.8%) | 3 (4.1%) | 9 (6.5%) | 11 (7.8%) | 7 (4.5%) | 12 (5.9%) | 6 (10.3%) |
| 4: 災害時にもごみ処理機能を継続するため、自然災害で被害が出にくい場所であること | 16 (30.8%) | 25 (34.2%) | 51 (36.7%) | 45 (30.9%) | 72 (46.5%) | 91 (45.0%) | 16 (27.0%) |
| 5: 災害時に避難所等として利用しやすい場所であること | 3 (5.8%) | 3 (4.1%) | 14 (9.8%) | 16 (10.7%) | 12 (7.6%) | 14 (6.7%) | 5 (8.6%) |
| 6: 建設工事で自然への影響が少ない場所であること | 13 (25.0%) | 20 (27.4%) | 25 (18.0%) | 30 (20.8%) | 31 (20.3%) | 54 (26.4%) | 9 (14.9%) |
| 7: 景観への影響が少ない場所であること | 7 (13.5%) | 4 (5.5%) | 11 (7.9%) | 12 (8.0%) | 10 (6.7%) | 18 (8.8%) | 4 (7.6%) |
| 8: 用地取得にかかるコストが小さい場所であること | 6 (11.5%) | 7 (9.6%) | 18 (12.9%) | 13 (8.7%) | 12 (7.8%) | 20 (9.6%) | 4 (7.6%) |
| 9: 広い敷地が確保でき、余裕ある施設配置や事業運営が可能となる場所であること | 7 (13.5%) | 5 (6.8%) | 23 (16.5%) | 28 (19.5%) | 26 (16.9%) | 35 (17.3%) | 7 (12.1%) |
| 10: その他 | 0 (0.0%) | 2 (2.7%) | 4 (2.9%) | 3 (2.1%) | 6 (3.9%) | 3 (1.3%) | 0 (0.7%) |
| ※無回答 | 0 (0.0%) | 1 (1.4%) | 3 (2.2%) | 0 (0.0%) | 5 (3.2%) | 8 (3.9%) | 14 (24.1%) |
| 合計 | 103 (198.1%) | 137 (187.7%) | 264 (189.9%) | 284 (194.5%) | 299 (194.2%) | 382 (188.2%) | 99 (170.7%) |

3 ごみの分別・収集について

(1) あなたは、宝塚市の現在のごみ分別・収集について、どのようにお考えですか。あなたの考えに合うもの1つに○をつけてください。

| | 20歳台 | 30歳台 | 40歳台 | 50歳台 | 60歳台 | 70歳以上 | 年齢(無回答) |
|--|-------------|-------------|--------------|--------------|--------------|--------------|-------------|
| 1: ごみの中に資源化できそうなものがまだあり、分別区分を増やせばよい | 2 (3.8%) | 2 (2.7%) | 7 (5.0%) | 11 (7.5%) | 10 (6.5%) | 12 (5.9%) | 6 (10.3%) |
| 2: 分別区分が多く、負担になっているため、もっと簡便にしてほしい | 5 (9.6%) | 9 (12.3%) | 16 (11.5%) | 19 (12.7%) | 17 (10.7%) | 15 (7.4%) | 2 (2.6%) |
| 3: 無理なく分別に取り組みしており、ちょうどよい | 39 (75.0%) | 46 (63.0%) | 84 (60.4%) | 84 (57.5%) | 100 (65.2%) | 147 (72.4%) | 31 (53.4%) |
| 4: 無理なく分別に取り組みはしているが、収集頻度を増やしてほしいものがある | 4 (7.7%) | 13 (17.8%) | 21 (15.1%) | 22 (14.7%) | 14 (9.3%) | 10 (4.7%) | 3 (5.2%) |
| 5: その他 | 2 (3.8%) | 3 (4.1%) | 8 (5.8%) | 10 (6.8%) | 11 (7.0%) | 15 (7.1%) | 3 (4.3%) |
| ※無回答 | 0 (0.0%) | 0 (0.0%) | 3 (2.2%) | 1 (0.7%) | 2 (1.3%) | 5 (2.5%) | 14 (24.1%) |
| 合計 | 52 (100.0%) | 73 (100.0%) | 139 (100.0%) | 146 (100.0%) | 154 (100.0%) | 203 (100.0%) | 58 (100.0%) |

(2) あなたのご家庭では、以下の品目をどのように処分されていますか。次の中から主な処分方法を選んでください。

| ①衣類 | 20歳台 | 30歳台 | 40歳台 | 50歳台 | 60歳台 | 70歳以上 | 年齢(無回答) |
|-----------------|-------------|-------------|--------------|--------------|--------------|--------------|-------------|
| 1: 家庭から出ない | 6 (11.5%) | 1 (1.4%) | 3 (2.2%) | 2 (1.4%) | 5 (3.5%) | 9 (4.4%) | 2 (3.4%) |
| 2: 市の燃やすごみ収集に出す | 7 (13.5%) | 15 (20.5%) | 17 (12.2%) | 13 (8.9%) | 11 (7.1%) | 19 (9.4%) | 8 (14.4%) |
| 3: 市の資源ごみ収集に出す | 17 (32.7%) | 30 (41.1%) | 51 (36.3%) | 61 (41.7%) | 74 (48.3%) | 70 (34.5%) | 16 (28.2%) |
| 4: 市の不燃ごみ収集に出す | 1 (1.9%) | 1 (1.4%) | 1 (0.7%) | 0 (0.0%) | 4 (2.6%) | 10 (4.9%) | 2 (4.0%) |
| 5: 市の処理施設に持込む | 0 (0.0%) | 1 (1.4%) | 1 (0.7%) | 0 (0.0%) | 0 (0.0%) | 2 (1.0%) | 0 (0.0%) |
| 6: 集団回収に出している | 15 (28.8%) | 6 (8.2%) | 32 (23.0%) | 45 (30.7%) | 33 (21.3%) | 52 (25.6%) | 15 (25.9%) |
| 7: 店舗などの拠点回収に出す | 5 (9.6%) | 11 (14.4%) | 15 (10.4%) | 12 (8.4%) | 5 (2.9%) | 6 (3.0%) | 1 (1.7%) |
| 8: 民間の回収業者に出す | 1 (1.9%) | 7 (8.9%) | 15 (10.8%) | 11 (7.5%) | 15 (9.7%) | 20 (9.9%) | 4 (6.9%) |
| ※無回答 | 0 (0.0%) | 2 (2.7%) | 5 (3.6%) | 2 (1.4%) | 7 (4.5%) | 15 (7.4%) | 9 (15.5%) |
| 合計 | 52 (100.0%) | 73 (100.0%) | 139 (100.0%) | 146 (100.0%) | 154 (100.0%) | 203 (100.0%) | 58 (100.0%) |

| ②新聞紙・雑誌・書籍 | 20歳台 | 30歳台 | 40歳台 | 50歳台 | 60歳台 | 70歳以上 | 年齢(無回答) |
|-----------------|-------------|-------------|--------------|--------------|--------------|--------------|-------------|
| 1: 家庭から出ない | 0 (0.0%) | 3 (4.1%) | 4 (2.9%) | 2 (1.4%) | 1 (0.6%) | 3 (1.5%) | 0 (0.0%) |
| 2: 市の燃やすごみ収集に出す | 2 (3.8%) | 3 (4.1%) | 3 (2.2%) | 7 (4.8%) | 2 (1.5%) | 10 (4.9%) | 6 (10.3%) |
| 3: 市の資源ごみ収集に出す | 27 (51.9%) | 41 (56.2%) | 54 (38.8%) | 64 (43.5%) | 68 (44.4%) | 70 (34.4%) | 20 (34.5%) |
| 4: 市の不燃ごみ収集に出す | 1 (1.9%) | 0 (0.0%) | 1 (0.7%) | 0 (0.0%) | 2 (1.3%) | 1 (0.5%) | 3 (5.2%) |
| 5: 市の処理施設に持込む | 0 (0.0%) | 1 (1.4%) | 1 (0.7%) | 0 (0.0%) | 0 (0.0%) | 0 (0.0%) | 0 (0.0%) |
| 6: 集団回収に出している | 17 (32.7%) | 15 (20.5%) | 53 (37.8%) | 56 (38.4%) | 56 (36.6%) | 77 (37.8%) | 17 (29.3%) |
| 7: 店舗などの拠点回収に出す | 1 (1.9%) | 2 (2.7%) | 8 (5.8%) | 2 (1.4%) | 0 (0.0%) | 5 (2.5%) | 1 (1.7%) |
| 8: 民間の回収業者に出す | 4 (7.7%) | 7 (9.6%) | 15 (10.4%) | 15 (9.9%) | 21 (13.6%) | 26 (13.0%) | 4 (6.9%) |
| ※無回答 | 0 (0.0%) | 1 (1.4%) | 1 (0.7%) | 1 (0.7%) | 3 (1.9%) | 11 (5.4%) | 7 (12.1%) |
| 合計 | 52 (100.0%) | 73 (100.0%) | 139 (100.0%) | 146 (100.0%) | 154 (100.0%) | 203 (100.0%) | 58 (100.0%) |

| ③ダンボール | 20歳台 | 30歳台 | 40歳台 | 50歳台 | 60歳台 | 70歳以上 | 年齢(無回答) |
|-----------------|-------------|-------------|--------------|--------------|--------------|--------------|-------------|
| 1: 家庭から出ない | 0 (0.0%) | 0 (0.0%) | 2 (1.4%) | 0 (0.0%) | 3 (1.9%) | 4 (2.0%) | 0 (0.0%) |
| 2: 市の燃やすごみ収集に出す | 2 (3.8%) | 5 (6.8%) | 5 (3.6%) | 4 (2.7%) | 4 (2.5%) | 9 (4.6%) | 4 (6.9%) |
| 3: 市の資源ごみ収集に出す | 29 (55.8%) | 45 (61.0%) | 60 (43.2%) | 72 (49.0%) | 77 (49.9%) | 84 (41.4%) | 22 (37.9%) |
| 4: 市の不燃ごみ収集に出す | 1 (1.9%) | 0 (0.0%) | 1 (0.7%) | 0 (0.0%) | 2 (1.3%) | 0 (0.0%) | 3 (5.2%) |
| 5: 市の処理施設に持込む | 0 (0.0%) | 1 (1.4%) | 1 (0.7%) | 1 (0.7%) | 0 (0.0%) | 0 (0.0%) | 0 (0.0%) |
| 6: 集団回収に出している | 17 (32.7%) | 14 (18.5%) | 54 (38.8%) | 55 (37.7%) | 50 (32.7%) | 73 (36.1%) | 18 (31.0%) |
| 7: 店舗などの拠点回収に出す | 0 (0.0%) | 1 (1.4%) | 2 (1.4%) | 0 (0.0%) | 0 (0.0%) | 2 (1.0%) | 0 (0.0%) |
| 8: 民間の回収業者に出す | 3 (5.8%) | 7 (9.6%) | 12 (8.6%) | 15 (9.9%) | 15 (9.7%) | 20 (10.0%) | 4 (6.9%) |
| ※無回答 | 0 (0.0%) | 1 (1.4%) | 2 (1.4%) | 0 (0.0%) | 3 (1.9%) | 10 (4.9%) | 7 (12.1%) |
| 合計 | 52 (100.0%) | 73 (100.0%) | 139 (100.0%) | 146 (100.0%) | 154 (100.0%) | 203 (100.0%) | 58 (100.0%) |

| ④ダイレクトメール・チラシ・折り込み広告類 | 20歳台 | 30歳台 | 40歳台 | 50歳台 | 60歳台 | 70歳以上 | 年齢(無回答) |
|-----------------------|-------------|-------------|--------------|--------------|--------------|--------------|-------------|
| 1: 家庭から出ない | 0 (0.0%) | 0 (0.0%) | 1 (0.7%) | 3 (2.1%) | 1 (0.6%) | 3 (1.5%) | 0 (0.0%) |
| 2: 市の燃やすごみ収集に出す | 18 (34.6%) | 28 (38.4%) | 34 (24.1%) | 36 (24.3%) | 14 (8.8%) | 21 (10.3%) | 9 (15.5%) |
| 3: 市の資源ごみ収集に出す | 21 (40.4%) | 28 (38.4%) | 50 (36.0%) | 52 (35.6%) | 75 (48.7%) | 82 (40.1%) | 19 (32.8%) |
| 4: 市の不燃ごみ収集に出す | 1 (1.9%) | 0 (0.0%) | 0 (0.0%) | 0 (0.0%) | 3 (1.9%) | 1 (0.5%) | 3 (5.2%) |
| 5: 市の処理施設に持込む | 0 (0.0%) | 0 (0.0%) | 0 (0.0%) | 0 (0.0%) | 0 (0.0%) | 0 (0.0%) | 0 (0.0%) |
| 6: 集団回収に出している | 10 (19.2%) | 8 (11.0%) | 39 (27.7%) | 43 (29.1%) | 43 (27.6%) | 60 (29.3%) | 15 (25.9%) |
| 7: 店舗などの拠点回収に出す | 1 (1.9%) | 1 (1.4%) | 5 (3.6%) | 1 (0.7%) | 0 (0.0%) | 3 (1.5%) | 0 (0.0%) |
| 8: 民間の回収業者に出す | 1 (1.9%) | 7 (9.6%) | 10 (7.2%) | 11 (7.5%) | 15 (9.7%) | 20 (9.9%) | 4 (6.9%) |
| ※無回答 | 0 (0.0%) | 1 (1.4%) | 1 (0.7%) | 1 (0.7%) | 4 (2.6%) | 14 (6.9%) | 8 (13.8%) |
| 合計 | 52 (100.0%) | 73 (100.0%) | 139 (100.0%) | 146 (100.0%) | 154 (100.0%) | 203 (100.0%) | 58 (100.0%) |

| ⑤ティッシュ箱や菓子箱 | 20歳台 | 30歳台 | 40歳台 | 50歳台 | 60歳台 | 70歳以上 | 年齢(無回答) |
|-----------------|-------------|-------------|--------------|--------------|--------------|--------------|-------------|
| 1: 家庭から出ない | 0 (0.0%) | 0 (0.0%) | 2 (1.4%) | 1 (0.7%) | 0 (0.0%) | 4 (2.0%) | 0 (0.0%) |
| 2: 市の燃やすごみ収集に出す | 32 (61.5%) | 36 (49.3%) | 58 (41.4%) | 60 (41.1%) | 51 (32.8%) | 69 (33.7%) | 22 (37.9%) |
| 3: 市の資源ごみ収集に出す | 11 (21.2%) | 27 (37.0%) | 42 (30.2%) | 56 (38.0%) | 57 (37.0%) | 65 (32.0%) | 14 (24.1%) |
| 4: 市の不燃ごみ収集に出す | 1 (1.9%) | 0 (0.0%) | 0 (0.0%) | 0 (0.0%) | 1 (0.6%) | 0 (0.0%) | 3 (5.2%) |
| 5: 市の処理施設に持込む | 0 (0.0%) | 0 (0.0%) | 0 (0.0%) | 0 (0.0%) | 0 (0.0%) | 0 (0.0%) | 0 (0.0%) |
| 6: 集団回収に出している | 6 (11.5%) | 5 (6.8%) | 29 (20.5%) | 22 (14.7%) | 32 (20.5%) | 41 (20.0%) | 9 (15.5%) |
| 7: 店舗などの拠点回収に出す | 1 (1.9%) | 0 (0.0%) | 4 (2.9%) | 0 (0.0%) | 0 (0.0%) | 2 (1.0%) | 0 (0.0%) |
| 8: 民間の回収業者に出す | 1 (1.9%) | 4 (5.5%) | 4 (2.9%) | 8 (5.5%) | 10 (6.5%) | 13 (6.4%) | 3 (5.2%) |
| ※無回答 | 0 (0.0%) | 1 (1.4%) | 1 (0.7%) | 0 (0.0%) | 4 (2.6%) | 10 (4.9%) | 7 (12.1%) |
| 合計 | 52 (100.0%) | 73 (100.0%) | 139 (100.0%) | 146 (100.0%) | 154 (100.0%) | 203 (100.0%) | 58 (100.0%) |

| ⑥シュレッダーした紙類 | 20歳台 | 30歳台 | 40歳台 | 50歳台 | 60歳台 | 70歳以上 | 年齢(無回答) |
|-----------------|-------------|-------------|--------------|--------------|--------------|--------------|-------------|
| 1: 家庭から出ない | 6 (11.5%) | 19 (26.0%) | 40 (28.8%) | 43 (29.5%) | 26 (16.9%) | 35 (17.2%) | 6 (10.3%) |
| 2: 市の燃やすごみ収集に出す | 41 (78.8%) | 42 (57.5%) | 83 (59.7%) | 79 (54.1%) | 92 (59.7%) | 94 (46.3%) | 35 (59.5%) |
| 3: 市の資源ごみ収集に出す | 4 (7.7%) | 7 (9.6%) | 11 (7.9%) | 17 (11.3%) | 20 (13.0%) | 31 (15.0%) | 4 (6.9%) |
| 4: 市の不燃ごみ収集に出す | 1 (1.9%) | 0 (0.0%) | 0 (0.0%) | 0 (0.0%) | 0 (0.0%) | 0 (0.0%) | 2 (3.4%) |
| 5: 市の処理施設に持込む | 0 (0.0%) | 0 (0.0%) | 0 (0.0%) | 0 (0.0%) | 0 (0.0%) | 0 (0.0%) | 0 (0.0%) |
| 6: 集団回収に出している | 0 (0.0%) | 3 (4.1%) | 3 (2.2%) | 5 (3.1%) | 5 (3.2%) | 13 (6.2%) | 3 (4.3%) |
| 7: 店舗などの拠点回収に出す | 0 (0.0%) | 0 (0.0%) | 0 (0.0%) | 0 (0.0%) | 0 (0.0%) | 1 (0.5%) | 0 (0.0%) |
| 8: 民間の回収業者に出す | 0 (0.0%) | 1 (1.4%) | 0 (0.0%) | 1 (0.7%) | 2 (1.3%) | 3 (1.5%) | 1 (1.7%) |
| ※無回答 | 0 (0.0%) | 1 (1.4%) | 2 (1.4%) | 2 (1.4%) | 9 (5.8%) | 27 (13.3%) | 8 (13.8%) |
| 合計 | 52 (100.0%) | 73 (100.0%) | 139 (100.0%) | 146 (100.0%) | 154 (100.0%) | 203 (100.0%) | 58 (100.0%) |

| ⑦メモ・包み紙などの雑紙 | 20歳台 | 30歳台 | 40歳台 | 50歳台 | 60歳台 | 70歳以上 | 年齢(無回答) |
|-----------------|-------------|-------------|--------------|--------------|--------------|--------------|-------------|
| 1: 家庭から出ない | 0 (0.0%) | 0 (0.0%) | 2 (1.4%) | 3 (2.1%) | 1 (0.6%) | 4 (2.0%) | 1 (1.7%) |
| 2: 市の燃やすごみ収集に出す | 43 (82.7%) | 52 (71.2%) | 99 (71.2%) | 101 (68.8%) | 89 (57.5%) | 101 (49.5%) | 32 (54.3%) |
| 3: 市の資源ごみ収集に出す | 6 (11.5%) | 13 (17.8%) | 18 (12.9%) | 27 (18.5%) | 38 (24.7%) | 45 (21.9%) | 7 (11.2%) |
| 4: 市の不燃ごみ収集に出す | 1 (1.9%) | 0 (0.0%) | 0 (0.0%) | 0 (0.0%) | 1 (0.6%) | 0 (0.0%) | 2 (3.4%) |
| 5: 市の処理施設に持込む | 0 (0.0%) | 0 (0.0%) | 0 (0.0%) | 0 (0.0%) | 0 (0.0%) | 0 (0.0%) | 0 (0.0%) |
| 6: 集団回収に出している | 2 (3.8%) | 3 (4.1%) | 11 (7.9%) | 11 (7.5%) | 15 (9.7%) | 28 (13.5%) | 5 (8.6%) |
| 7: 店舗などの拠点回収に出す | 0 (0.0%) | 2 (2.7%) | 4 (2.9%) | 0 (0.0%) | 1 (0.3%) | 2 (0.7%) | 0 (0.0%) |
| 8: 民間の回収業者に出す | 0 (0.0%) | 2 (2.7%) | 3 (2.2%) | 3 (1.7%) | 5 (3.2%) | 9 (4.4%) | 4 (6.9%) |
| ※無回答 | 0 (0.0%) | 1 (1.4%) | 2 (1.4%) | 2 (1.4%) | 5 (3.2%) | 16 (7.9%) | 8 (13.8%) |
| 合計 | 52 (100.0%) | 73 (100.0%) | 139 (100.0%) | 146 (100.0%) | 154 (100.0%) | 203 (100.0%) | 58 (100.0%) |

| ⑧牛乳パック | 20歳台 | 30歳台 | 40歳台 | 50歳台 | 60歳台 | 70歳以上 | 年齢(無回答) |
|-----------------|-------------|-------------|--------------|--------------|--------------|--------------|-------------|
| 1: 家庭から出ない | 1 (1.9%) | 3 (4.1%) | 2 (1.4%) | 13 (8.6%) | 6 (3.9%) | 14 (6.9%) | 1 (1.7%) |
| 2: 市の燃やすごみ収集に出す | 17 (32.7%) | 30 (41.1%) | 53 (37.8%) | 46 (31.2%) | 46 (29.9%) | 56 (27.6%) | 17 (29.3%) |
| 3: 市の資源ごみ収集に出す | 10 (19.2%) | 17 (23.3%) | 16 (11.2%) | 22 (15.1%) | 28 (18.2%) | 44 (21.7%) | 9 (15.5%) |
| 4: 市の不燃ごみ収集に出す | 1 (1.9%) | 0 (0.0%) | 0 (0.0%) | 0 (0.0%) | 1 (0.6%) | 2 (1.0%) | 2 (3.4%) |
| 5: 市の処理施設に持込む | 0 (0.0%) | 0 (0.0%) | 0 (0.0%) | 0 (0.0%) | 0 (0.0%) | 0 (0.0%) | 0 (0.0%) |
| 6: 集団回収に出している | 0 (0.0%) | 2 (2.7%) | 7 (4.7%) | 9 (6.2%) | 5 (2.9%) | 20 (9.9%) | 4 (6.9%) |
| 7: 店舗などの拠点回収に出す | 23 (44.2%) | 19 (26.0%) | 61 (43.5%) | 55 (37.7%) | 65 (41.9%) | 55 (27.1%) | 16 (27.6%) |
| ※無回答 | 0 (0.0%) | 2 (2.7%) | 2 (1.4%) | 2 (1.4%) | 4 (2.6%) | 12 (5.9%) | 9 (15.5%) |
| 合計 | 52 (100.0%) | 73 (100.0%) | 139 (100.0%) | 146 (100.0%) | 154 (100.0%) | 203 (100.0%) | 58 (100.0%) |

| ⑨ ペットボトル | 20歳台 | 30歳台 | 40歳台 | 50歳台 | 60歳台 | 70歳以上 | 年齢(無回答) |
|-----------------|-------------|-------------|--------------|--------------|--------------|--------------|-------------|
| 1: 家庭から出ない | 0 (0.0%) | 2 (2.7%) | 0 (0.0%) | 0 (0.0%) | 1 (0.6%) | 1 (0.5%) | 1 (1.7%) |
| 2: 市の燃やすごみ収集に出す | 0 (0.0%) | 1 (1.4%) | 2 (1.4%) | 6 (4.1%) | 3 (1.9%) | 5 (2.5%) | 2 (3.4%) |
| 3: 市の資源ごみ収集に出す | 31 (59.6%) | 55 (75.3%) | 92 (66.2%) | 91 (62.0%) | 87 (56.2%) | 123 (60.3%) | 22 (37.9%) |
| 4: 市の不燃ごみ収集に出す | 5 (9.6%) | 2 (2.7%) | 4 (2.9%) | 4 (2.7%) | 17 (10.7%) | 20 (9.6%) | 11 (19.0%) |
| 5: 市の処理施設に持込む | 0 (0.0%) | 0 (0.0%) | 0 (0.0%) | 0 (0.0%) | 0 (0.0%) | 0 (0.0%) | 0 (0.0%) |
| 6: 集団回収に出している | 0 (0.0%) | 1 (1.4%) | 2 (1.4%) | 2 (1.4%) | 2 (1.3%) | 12 (5.9%) | 1 (1.7%) |
| 7: 店舗などの拠点回収に出す | 16 (30.8%) | 8 (11.0%) | 38 (27.3%) | 44 (29.8%) | 41 (26.6%) | 34 (16.7%) | 13 (22.4%) |
| ※無回答 | 0 (0.0%) | 4 (5.5%) | 1 (0.7%) | 0 (0.0%) | 4 (2.6%) | 9 (4.4%) | 8 (13.8%) |
| 合計 | 52 (100.0%) | 73 (100.0%) | 139 (100.0%) | 146 (100.0%) | 154 (100.0%) | 203 (100.0%) | 58 (100.0%) |

| ⑩ 発泡トレイ | 20歳台 | 30歳台 | 40歳台 | 50歳台 | 60歳台 | 70歳以上 | 年齢(無回答) |
|-----------------|-------------|-------------|--------------|--------------|--------------|--------------|-------------|
| 1: 家庭から出ない | 0 (0.0%) | 2 (2.7%) | 2 (1.4%) | 4 (2.7%) | 1 (0.6%) | 2 (1.0%) | 1 (1.7%) |
| 2: 市の燃やすごみ収集に出す | 4 (7.7%) | 8 (11.0%) | 17 (12.2%) | 22 (15.1%) | 8 (5.2%) | 16 (7.9%) | 5 (7.8%) |
| 3: 市の資源ごみ収集に出す | 19 (36.5%) | 35 (47.9%) | 60 (42.8%) | 67 (45.5%) | 68 (44.2%) | 96 (47.3%) | 19 (32.8%) |
| 4: 市の不燃ごみ収集に出す | 8 (15.4%) | 12 (16.4%) | 13 (9.4%) | 10 (6.8%) | 24 (15.3%) | 25 (12.3%) | 11 (18.1%) |
| 5: 市の処理施設に持込む | 0 (0.0%) | 0 (0.0%) | 0 (0.0%) | 0 (0.0%) | 0 (0.0%) | 2 (1.0%) | 0 (0.0%) |
| 6: 集団回収に出している | 0 (0.0%) | 0 (0.0%) | 2 (1.4%) | 1 (0.7%) | 1 (0.6%) | 7 (3.2%) | 3 (5.2%) |
| 7: 店舗などの拠点回収に出す | 21 (40.4%) | 14 (19.2%) | 44 (31.3%) | 42 (28.4%) | 46 (29.5%) | 40 (19.5%) | 10 (17.2%) |
| ※無回答 | 0 (0.0%) | 2 (2.7%) | 2 (1.4%) | 1 (0.7%) | 7 (4.5%) | 16 (7.9%) | 10 (17.2%) |
| 合計 | 52 (100.0%) | 73 (100.0%) | 139 (100.0%) | 146 (100.0%) | 154 (100.0%) | 203 (100.0%) | 58 (100.0%) |

| ⑪ 卵パック | 20歳台 | 30歳台 | 40歳台 | 50歳台 | 60歳台 | 70歳以上 | 年齢(無回答) |
|-----------------|-------------|-------------|--------------|--------------|--------------|--------------|-------------|
| 1: 家庭から出ない | 0 (0.0%) | 0 (0.0%) | 2 (1.4%) | 0 (0.0%) | 2 (1.3%) | 2 (1.0%) | 1 (1.7%) |
| 2: 市の燃やすごみ収集に出す | 5 (9.6%) | 6 (8.2%) | 14 (10.1%) | 19 (13.0%) | 17 (11.0%) | 18 (8.9%) | 4 (6.9%) |
| 3: 市の資源ごみ収集に出す | 27 (51.9%) | 44 (60.3%) | 79 (56.8%) | 77 (52.7%) | 81 (52.3%) | 111 (54.4%) | 22 (37.1%) |
| 4: 市の不燃ごみ収集に出す | 8 (15.4%) | 14 (19.2%) | 17 (12.2%) | 14 (9.6%) | 27 (17.2%) | 19 (9.4%) | 13 (22.4%) |
| 5: 市の処理施設に持込む | 0 (0.0%) | 0 (0.0%) | 0 (0.0%) | 0 (0.0%) | 0 (0.0%) | 2 (1.0%) | 0 (0.0%) |
| 6: 集団回収に出している | 0 (0.0%) | 0 (0.0%) | 1 (0.7%) | 1 (0.7%) | 1 (0.6%) | 6 (3.0%) | 4 (6.0%) |
| 7: 店舗などの拠点回収に出す | 12 (23.1%) | 7 (9.6%) | 23 (16.5%) | 35 (24.0%) | 22 (14.3%) | 33 (16.0%) | 5 (8.6%) |
| ※無回答 | 0 (0.0%) | 2 (2.7%) | 3 (2.2%) | 0 (0.0%) | 5 (3.2%) | 13 (6.4%) | 10 (17.2%) |
| 合計 | 52 (100.0%) | 73 (100.0%) | 139 (100.0%) | 146 (100.0%) | 154 (100.0%) | 203 (100.0%) | 58 (100.0%) |

| ⑫ フードパック (透明のプラスチック容器) | 20歳台 | 30歳台 | 40歳台 | 50歳台 | 60歳台 | 70歳以上 | 年齢(無回答) |
|------------------------|-------------|-------------|--------------|--------------|--------------|--------------|-------------|
| 1: 家庭から出ない | 0 (0.0%) | 1 (1.4%) | 1 (0.7%) | 0 (0.0%) | 0 (0.0%) | 0 (0.0%) | 1 (1.7%) |
| 2: 市の燃やすごみ収集に出す | 6 (11.5%) | 9 (12.3%) | 14 (10.1%) | 21 (14.4%) | 12 (7.8%) | 11 (5.2%) | 2 (3.4%) |
| 3: 市の資源ごみ収集に出す | 28 (53.8%) | 41 (56.2%) | 77 (55.4%) | 90 (61.3%) | 84 (54.5%) | 125 (61.3%) | 26 (44.8%) |
| 4: 市の不燃ごみ収集に出す | 10 (19.2%) | 13 (17.8%) | 20 (14.4%) | 13 (8.9%) | 31 (19.8%) | 29 (14.0%) | 13 (22.4%) |
| 5: 市の処理施設に持込む | 0 (0.0%) | 0 (0.0%) | 0 (0.0%) | 0 (0.0%) | 0 (0.0%) | 2 (1.0%) | 0 (0.0%) |
| 6: 集団回収に出している | 0 (0.0%) | 0 (0.0%) | 2 (1.4%) | 1 (0.7%) | 2 (1.3%) | 6 (3.0%) | 4 (6.9%) |
| 7: 店舗などの拠点回収に出す | 8 (15.4%) | 7 (9.6%) | 19 (13.7%) | 22 (14.7%) | 21 (13.3%) | 19 (9.1%) | 4 (6.9%) |
| ※無回答 | 0 (0.0%) | 2 (2.7%) | 6 (4.3%) | 0 (0.0%) | 5 (3.2%) | 13 (6.4%) | 8 (13.8%) |
| 合計 | 52 (100.0%) | 73 (100.0%) | 139 (100.0%) | 146 (100.0%) | 154 (100.0%) | 203 (100.0%) | 58 (100.0%) |

| ⑬ アルミ・スチール飲料缶 | 20歳台 | 30歳台 | 40歳台 | 50歳台 | 60歳台 | 70歳以上 | 年齢(無回答) |
|-----------------|-------------|-------------|--------------|--------------|--------------|--------------|-------------|
| 1: 家庭から出ない | 0 (0.0%) | 1 (1.4%) | 0 (0.0%) | 0 (0.0%) | 3 (1.9%) | 1 (0.5%) | 1 (1.7%) |
| 2: 市の燃やすごみ収集に出す | 0 (0.0%) | 0 (0.0%) | 1 (0.4%) | 3 (2.1%) | 2 (1.3%) | 2 (1.0%) | 1 (1.7%) |
| 3: 市の資源ごみ収集に出す | 32 (61.5%) | 44 (60.3%) | 97 (69.4%) | 88 (59.9%) | 86 (55.8%) | 95 (46.8%) | 25 (42.2%) |
| 4: 市の不燃ごみ収集に出す | 13 (25.0%) | 15 (20.5%) | 17 (11.9%) | 24 (16.4%) | 27 (17.2%) | 46 (22.4%) | 13 (22.4%) |
| 5: 市の処理施設に持込む | 0 (0.0%) | 0 (0.0%) | 0 (0.0%) | 1 (0.7%) | 0 (0.0%) | 1 (0.5%) | 0 (0.0%) |
| 6: 集団回収に出している | 2 (3.8%) | 8 (11.0%) | 10 (7.2%) | 11 (7.2%) | 17 (11.0%) | 28 (13.5%) | 7 (12.1%) |
| 7: 店舗などの拠点回収に出す | 5 (9.6%) | 2 (2.7%) | 14 (9.7%) | 18 (12.3%) | 13 (8.1%) | 16 (7.9%) | 3 (4.3%) |
| ※無回答 | 0 (0.0%) | 3 (4.1%) | 2 (1.4%) | 2 (1.4%) | 7 (4.5%) | 15 (7.4%) | 9 (15.5%) |
| 合計 | 52 (100.0%) | 73 (100.0%) | 139 (100.0%) | 146 (100.0%) | 154 (100.0%) | 203 (100.0%) | 58 (100.0%) |

| ⑭ 蛍光ペン・サインペン | 20歳台 | 30歳台 | 40歳台 | 50歳台 | 60歳台 | 70歳以上 | 年齢(無回答) |
|-----------------|-------------|-------------|--------------|--------------|--------------|--------------|-------------|
| 1: 家庭から出ない | 5 (9.6%) | 9 (12.3%) | 8 (5.8%) | 5 (3.4%) | 8 (4.9%) | 9 (4.4%) | 5 (8.6%) |
| 2: 市の燃やすごみ収集に出す | 33 (63.5%) | 47 (64.4%) | 101 (72.7%) | 107 (73.3%) | 89 (57.8%) | 80 (39.4%) | 17 (29.3%) |
| 3: 市の資源ごみ収集に出す | 2 (3.8%) | 5 (6.8%) | 7 (5.0%) | 6 (4.1%) | 14 (9.1%) | 19 (9.4%) | 9 (15.5%) |
| 4: 市の不燃ごみ収集に出す | 12 (23.1%) | 11 (15.1%) | 19 (13.7%) | 26 (17.8%) | 34 (21.8%) | 65 (32.0%) | 17 (29.3%) |
| 5: 市の処理施設に持込む | 0 (0.0%) | 0 (0.0%) | 0 (0.0%) | 0 (0.0%) | 0 (0.0%) | 1 (0.5%) | 0 (0.0%) |
| 6: 集団回収に出している | 0 (0.0%) | 0 (0.0%) | 0 (0.0%) | 0 (0.0%) | 2 (1.3%) | 4 (2.0%) | 1 (1.7%) |
| 7: 店舗などの拠点回収に出す | 0 (0.0%) | 0 (0.0%) | 1 (0.7%) | 0 (0.0%) | 0 (0.0%) | 2 (1.0%) | 0 (0.0%) |
| ※無回答 | 0 (0.0%) | 1 (1.4%) | 3 (2.2%) | 2 (1.4%) | 8 (5.2%) | 23 (11.3%) | 9 (15.5%) |
| 合計 | 52 (100.0%) | 73 (100.0%) | 139 (100.0%) | 146 (100.0%) | 154 (100.0%) | 203 (100.0%) | 58 (100.0%) |

| ⑮ シャープペンシル・ホッチキス | 20歳台 | 30歳台 | 40歳台 | 50歳台 | 60歳台 | 70歳以上 | 年齢(無回答) |
|------------------|-------------|-------------|--------------|--------------|--------------|--------------|-------------|
| 1: 家庭から出ない | 7 (13.5%) | 16 (21.9%) | 20 (14.4%) | 27 (18.5%) | 14 (8.8%) | 16 (7.9%) | 7 (12.1%) |
| 2: 市の燃やすごみ収集に出す | 20 (38.5%) | 34 (46.6%) | 52 (37.4%) | 38 (26.0%) | 37 (23.7%) | 32 (15.8%) | 9 (15.5%) |
| 3: 市の資源ごみ収集に出す | 4 (7.7%) | 3 (4.1%) | 8 (5.8%) | 3 (2.1%) | 11 (7.1%) | 18 (8.9%) | 4 (6.9%) |
| 4: 市の不燃ごみ収集に出す | 21 (40.4%) | 19 (26.0%) | 58 (41.7%) | 76 (52.1%) | 83 (53.9%) | 107 (52.7%) | 27 (46.6%) |
| 5: 市の処理施設に持込む | 0 (0.0%) | 0 (0.0%) | 0 (0.0%) | 0 (0.0%) | 0 (0.0%) | 1 (0.5%) | 0 (0.0%) |
| 6: 集団回収に出している | 0 (0.0%) | 0 (0.0%) | 0 (0.0%) | 0 (0.0%) | 2 (1.3%) | 4 (2.0%) | 0 (0.0%) |
| 7: 店舗などの拠点回収に出す | 0 (0.0%) | 0 (0.0%) | 0 (0.0%) | 0 (0.0%) | 0 (0.0%) | 2 (1.0%) | 0 (0.0%) |
| ※無回答 | 0 (0.0%) | 1 (1.4%) | 1 (0.7%) | 2 (1.4%) | 8 (5.2%) | 23 (11.3%) | 11 (19.0%) |
| 合計 | 52 (100.0%) | 73 (100.0%) | 139 (100.0%) | 146 (100.0%) | 154 (100.0%) | 203 (100.0%) | 58 (100.0%) |

| ⑯ 釣り用おもり | 20歳台 | 30歳台 | 40歳台 | 50歳台 | 60歳台 | 70歳以上 | 年齢(無回答) |
|-----------------|-------------|-------------|--------------|--------------|--------------|--------------|-------------|
| 1: 家庭から出ない | 42 (80.8%) | 54 (74.0%) | 96 (69.1%) | 109 (74.7%) | 86 (55.5%) | 91 (44.8%) | 20 (34.5%) |
| 2: 市の燃やすごみ収集に出す | 0 (0.0%) | 1 (1.4%) | 0 (0.0%) | 1 (0.7%) | 2 (1.3%) | 2 (1.0%) | 0 (0.0%) |
| 3: 市の資源ごみ収集に出す | 0 (0.0%) | 2 (2.7%) | 5 (3.6%) | 2 (1.4%) | 4 (2.6%) | 5 (2.5%) | 0 (0.0%) |
| 4: 市の不燃ごみ収集に出す | 8 (15.4%) | 12 (16.4%) | 28 (20.1%) | 24 (16.4%) | 39 (25.0%) | 47 (23.2%) | 19 (32.8%) |
| 5: 市の処理施設に持込む | 0 (0.0%) | 0 (0.0%) | 0 (0.0%) | 0 (0.0%) | 0 (0.0%) | 0 (0.0%) | 0 (0.0%) |
| 6: 集団回収に出している | 0 (0.0%) | 1 (1.4%) | 0 (0.0%) | 0 (0.0%) | 1 (0.6%) | 3 (1.5%) | 0 (0.0%) |
| 7: 店舗などの拠点回収に出す | 1 (1.9%) | 0 (0.0%) | 0 (0.0%) | 1 (0.7%) | 0 (0.0%) | 2 (1.0%) | 0 (0.0%) |
| ※無回答 | 1 (1.9%) | 3 (4.1%) | 10 (7.2%) | 9 (6.2%) | 23 (14.9%) | 53 (26.1%) | 19 (32.8%) |
| 合計 | 52 (100.0%) | 73 (100.0%) | 139 (100.0%) | 146 (100.0%) | 154 (100.0%) | 203 (100.0%) | 58 (100.0%) |

| ⑰ ボタン型電池・ニッカド電池・リチウムイオン電池・鉛蓄電池 | 20歳台 | 30歳台 | 40歳台 | 50歳台 | 60歳台 | 70歳以上 | 年齢(無回答) |
|--------------------------------|-------------|-------------|--------------|--------------|--------------|--------------|-------------|
| 1: 家庭から出ない | 5 (9.6%) | 3 (4.1%) | 8 (5.8%) | 7 (4.8%) | 7 (4.5%) | 5 (2.5%) | 2 (3.4%) |
| 2: 市の燃やすごみ収集に出す | 1 (1.9%) | 1 (1.4%) | 5 (3.6%) | 4 (2.7%) | 5 (3.2%) | 8 (3.9%) | 3 (5.2%) |
| 3: 市の資源ごみ収集に出す | 9 (17.3%) | 10 (13.7%) | 16 (11.2%) | 10 (6.8%) | 10 (6.5%) | 13 (6.4%) | 6 (10.3%) |
| 4: 市の不燃ごみ収集に出す | 24 (46.2%) | 43 (58.9%) | 69 (49.3%) | 62 (42.5%) | 78 (50.3%) | 103 (50.5%) | 27 (46.6%) |
| 5: 市の処理施設に持込む | 0 (0.0%) | 0 (0.0%) | 0 (0.0%) | 1 (0.7%) | 1 (0.6%) | 1 (0.5%) | 0 (0.0%) |
| 6: 集団回収に出している | 0 (0.0%) | 1 (1.4%) | 5 (3.2%) | 6 (3.8%) | 6 (3.9%) | 9 (4.4%) | 3 (5.2%) |
| 7: 店舗などの拠点回収に出す | 13 (25.0%) | 12 (16.4%) | 35 (24.8%) | 56 (38.0%) | 43 (27.6%) | 46 (22.4%) | 6 (10.3%) |
| ※無回答 | 0 (0.0%) | 3 (4.1%) | 3 (2.2%) | 1 (0.7%) | 5 (3.2%) | 19 (9.4%) | 11 (19.0%) |
| 合計 | 52 (100.0%) | 73 (100.0%) | 139 (100.0%) | 146 (100.0%) | 154 (100.0%) | 203 (100.0%) | 58 (100.0%) |

| | | | | | | | |
|------------------------|-------------|-------------|--------------|--------------|--------------|--------------|-------------|
| ①ペットボトル | 20歳台 | 30歳台 | 40歳台 | 50歳台 | 60歳台 | 70歳以上 | 年齢(無回答) |
| 1: 処分するときキャップは外す | 44 (84.6%) | 65 (89.0%) | 128 (92.1%) | 136 (93.2%) | 142 (92.2%) | 175 (86.2%) | 45 (77.6%) |
| 2: 処分するときキャップは付ける | 3 (5.8%) | 1 (1.4%) | 5 (3.6%) | 6 (4.1%) | 6 (3.9%) | 10 (4.9%) | 2 (3.4%) |
| 3: 処分するときキャップは気にしていない | 4 (7.7%) | 4 (5.5%) | 5 (3.6%) | 3 (2.1%) | 3 (1.9%) | 7 (3.4%) | 1 (1.7%) |
| ※無回答(1~3) | 1 (1.9%) | 3 (4.1%) | 1 (0.7%) | 1 (0.7%) | 3 (1.9%) | 11 (5.4%) | 10 (17.2%) |
| 合計 | 52 (100.0%) | 73 (100.0%) | 139 (100.0%) | 146 (100.0%) | 154 (100.0%) | 203 (100.0%) | 58 (100.0%) |
| ①ペットボトル | 20歳台 | 30歳台 | 40歳台 | 50歳台 | 60歳台 | 70歳以上 | 年齢(無回答) |
| 4: 処分するとき中身の汚れは洗う・すすぐ | 44 (84.6%) | 62 (84.9%) | 120 (86.3%) | 134 (91.8%) | 133 (86.4%) | 151 (74.4%) | 43 (74.1%) |
| 5: 処分するとき中身の汚れはそのまま | 5 (9.6%) | 5 (6.8%) | 11 (7.9%) | 7 (4.8%) | 6 (3.9%) | 15 (7.4%) | 2 (3.4%) |
| 6: 処分するとき中身の汚れは気にしていない | 0 (0.0%) | 1 (1.4%) | 3 (2.2%) | 3 (2.1%) | 1 (0.6%) | 2 (1.0%) | 0 (0.0%) |
| ※無回答(4~6) | 3 (5.8%) | 5 (6.8%) | 5 (3.6%) | 2 (1.4%) | 14 (9.1%) | 35 (17.2%) | 13 (22.4%) |
| 合計 | 52 (100.0%) | 73 (100.0%) | 139 (100.0%) | 146 (100.0%) | 154 (100.0%) | 203 (100.0%) | 58 (100.0%) |
| ②飲料用びん・かん | 20歳台 | 30歳台 | 40歳台 | 50歳台 | 60歳台 | 70歳以上 | 年齢(無回答) |
| 1: 処分するときキャップは外す | 37 (71.2%) | 52 (71.2%) | 109 (78.1%) | 114 (78.1%) | 118 (76.3%) | 146 (71.7%) | 36 (62.1%) |
| 2: 処分するときキャップは付ける | 8 (15.4%) | 8 (11.0%) | 13 (9.4%) | 22 (15.1%) | 15 (9.7%) | 20 (9.6%) | 6 (10.3%) |
| 3: 処分するときキャップは気にしていない | 4 (7.7%) | 9 (12.3%) | 10 (6.8%) | 5 (3.4%) | 11 (6.8%) | 8 (3.9%) | 4 (6.9%) |
| ※無回答(1~3) | 3 (5.8%) | 4 (5.5%) | 8 (5.8%) | 5 (3.4%) | 11 (7.1%) | 30 (14.8%) | 12 (20.7%) |
| 合計 | 52 (100.0%) | 73 (100.0%) | 139 (100.0%) | 146 (100.0%) | 154 (100.0%) | 203 (100.0%) | 58 (100.0%) |
| ②飲料用びん・かん | 20歳台 | 30歳台 | 40歳台 | 50歳台 | 60歳台 | 70歳以上 | 年齢(無回答) |
| 4: 処分するとき中身の汚れは洗う・すすぐ | 45 (86.5%) | 62 (84.9%) | 114 (81.7%) | 124 (84.9%) | 131 (84.7%) | 163 (80.3%) | 44 (75.9%) |
| 5: 処分するとき中身の汚れはそのまま | 5 (9.6%) | 6 (8.2%) | 19 (13.3%) | 17 (11.6%) | 14 (8.8%) | 12 (5.9%) | 2 (3.4%) |
| 6: 処分するとき中身の汚れは気にしていない | 0 (0.0%) | 2 (2.7%) | 4 (2.9%) | 3 (2.1%) | 0 (0.0%) | 0 (0.0%) | 0 (0.0%) |
| ※無回答(4~6) | 2 (3.8%) | 3 (4.1%) | 3 (2.2%) | 2 (1.4%) | 10 (6.5%) | 28 (13.8%) | 12 (20.7%) |
| 合計 | 52 (100.0%) | 73 (100.0%) | 139 (100.0%) | 146 (100.0%) | 154 (100.0%) | 203 (100.0%) | 58 (100.0%) |
| ③食用びん・かん | 20歳台 | 30歳台 | 40歳台 | 50歳台 | 60歳台 | 70歳以上 | 年齢(無回答) |
| 1: 処分するときキャップは外す | 39 (75.0%) | 56 (76.7%) | 110 (78.8%) | 113 (77.4%) | 110 (71.4%) | 138 (68.0%) | 37 (63.8%) |
| 2: 処分するときキャップは付ける | 6 (11.5%) | 6 (8.2%) | 12 (8.6%) | 24 (16.4%) | 20 (13.0%) | 23 (11.3%) | 7 (12.1%) |
| 3: 処分するときキャップは気にしていない | 4 (7.7%) | 8 (11.0%) | 10 (6.8%) | 3 (2.1%) | 11 (7.1%) | 9 (4.4%) | 2 (3.4%) |
| ※無回答(1~3) | 3 (5.8%) | 3 (4.1%) | 8 (5.8%) | 6 (4.1%) | 13 (8.4%) | 33 (16.3%) | 12 (20.7%) |
| 合計 | 52 (100.0%) | 73 (100.0%) | 139 (100.0%) | 146 (100.0%) | 154 (100.0%) | 203 (100.0%) | 58 (100.0%) |
| ③食用びん・かん | 20歳台 | 30歳台 | 40歳台 | 50歳台 | 60歳台 | 70歳以上 | 年齢(無回答) |
| 4: 処分するとき中身の汚れは洗う・すすぐ | 47 (90.4%) | 64 (87.0%) | 119 (85.6%) | 127 (87.0%) | 136 (88.0%) | 159 (78.3%) | 44 (75.9%) |
| 5: 処分するとき中身の汚れはそのまま | 3 (5.8%) | 5 (6.2%) | 14 (10.1%) | 14 (9.6%) | 10 (6.2%) | 15 (7.4%) | 2 (3.4%) |
| 6: 処分するとき中身の汚れは気にしていない | 0 (0.0%) | 2 (2.7%) | 2 (1.4%) | 3 (2.1%) | 1 (0.6%) | 0 (0.0%) | 0 (0.0%) |
| ※無回答(4~6) | 2 (3.8%) | 3 (4.1%) | 4 (2.9%) | 2 (1.4%) | 8 (5.2%) | 29 (14.3%) | 12 (20.7%) |
| 合計 | 52 (100.0%) | 73 (100.0%) | 139 (100.0%) | 146 (100.0%) | 154 (100.0%) | 203 (100.0%) | 58 (100.0%) |
| ④牛乳パック | 20歳台 | 30歳台 | 40歳台 | 50歳台 | 60歳台 | 70歳以上 | 年齢(無回答) |
| 4: 処分するとき中身の汚れは洗う・すすぐ | 43 (82.7%) | 56 (76.7%) | 106 (76.3%) | 114 (78.1%) | 121 (78.6%) | 151 (74.4%) | 36 (62.1%) |
| 5: 処分するとき中身の汚れはそのまま | 3 (5.8%) | 8 (11.0%) | 20 (14.4%) | 15 (10.3%) | 16 (10.4%) | 16 (7.9%) | 9 (15.5%) |
| 6: 処分するとき中身の汚れは気にしていない | 0 (0.0%) | 1 (1.4%) | 2 (1.4%) | 2 (1.4%) | 2 (1.3%) | 0 (0.0%) | 0 (0.0%) |
| ※無回答(4~6) | 6 (11.5%) | 8 (11.0%) | 11 (7.9%) | 15 (10.3%) | 15 (9.7%) | 36 (17.7%) | 13 (22.4%) |
| 合計 | 52 (100.0%) | 73 (100.0%) | 139 (100.0%) | 146 (100.0%) | 154 (100.0%) | 203 (100.0%) | 58 (100.0%) |

4 あなたご自身について

(1) あなたの性別についてお尋ねします。(〇は1つ)

| | 20歳台 | 30歳台 | 40歳台 | 50歳台 | 60歳台 | 70歳以上 | 年齢(無回答) |
|-------|-------------|-------------|--------------|--------------|--------------|--------------|-------------|
| 1: 男性 | 17 (32.7%) | 23 (31.5%) | 38 (27.3%) | 45 (30.8%) | 45 (29.2%) | 90 (44.3%) | 1 (1.7%) |
| 2: 女性 | 35 (67.3%) | 50 (68.5%) | 101 (72.7%) | 101 (69.2%) | 109 (70.8%) | 113 (55.7%) | 0 (0.0%) |
| ※無回答 | 0 (0.0%) | 0 (0.0%) | 0 (0.0%) | 0 (0.0%) | 0 (0.0%) | 0 (0.0%) | 57 (98.3%) |
| 合計 | 52 (100.0%) | 73 (100.0%) | 139 (100.0%) | 146 (100.0%) | 154 (100.0%) | 203 (100.0%) | 58 (100.0%) |

(3) あなたのご職業についてお尋ねします。(〇は1つ)

| | 20歳台 | 30歳台 | 40歳台 | 50歳台 | 60歳台 | 70歳以上 | 年齢(無回答) |
|--------------------|-------------|-------------|--------------|--------------|--------------|--------------|-------------|
| 1: 会社員(公務員・団体職員含む) | 30 (57.7%) | 37 (50.7%) | 55 (39.6%) | 43 (29.5%) | 23 (14.9%) | 6 (3.0%) | 7 (12.1%) |
| 2: 家事専業 | 3 (5.8%) | 18 (24.7%) | 44 (31.7%) | 39 (26.7%) | 58 (37.7%) | 61 (30.0%) | 14 (24.1%) |
| 3: 自営業(農業など含む) | 1 (1.9%) | 2 (2.7%) | 9 (6.5%) | 14 (9.6%) | 11 (7.1%) | 9 (4.4%) | 0 (0.0%) |
| 4: 学生 | 8 (15.4%) | 0 (0.0%) | 0 (0.0%) | 0 (0.0%) | 0 (0.0%) | 0 (0.0%) | 0 (0.0%) |
| 5: パート・アルバイト | 4 (7.7%) | 11 (15.1%) | 26 (18.7%) | 39 (26.7%) | 17 (11.0%) | 8 (3.9%) | 7 (12.1%) |
| 6: 無職(家事専業を除く) | 4 (7.7%) | 4 (5.5%) | 1 (0.7%) | 6 (4.1%) | 37 (24.0%) | 108 (53.2%) | 16 (27.6%) |
| ※無回答 | 2 (3.8%) | 1 (1.4%) | 4 (2.9%) | 5 (3.4%) | 8 (5.2%) | 11 (5.4%) | 14 (24.1%) |
| 合計 | 52 (100.0%) | 73 (100.0%) | 139 (100.0%) | 146 (100.0%) | 154 (100.0%) | 203 (100.0%) | 58 (100.0%) |

(4) あなたは宝塚市にお住まいになられて何年になりますか。(〇は1つ)

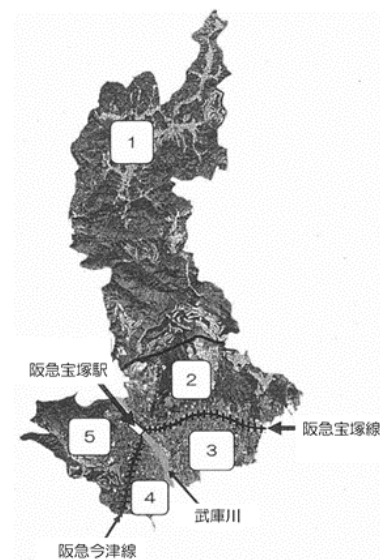
| | 20歳台 | 30歳台 | 40歳台 | 50歳台 | 60歳台 | 70歳以上 | 年齢(無回答) |
|---------------|-------------|-------------|--------------|--------------|--------------|--------------|-------------|
| 1: 半年未満 | 0 (0.0%) | 0 (0.0%) | 1 (0.7%) | 1 (0.7%) | 0 (0.0%) | 0 (0.0%) | 0 (0.0%) |
| 2: 半年から5年未満 | 6 (11.5%) | 24 (32.9%) | 11 (7.9%) | 12 (8.2%) | 7 (4.5%) | 3 (1.5%) | 1 (1.7%) |
| 3: 5年から10年未満 | 3 (5.8%) | 18 (24.7%) | 23 (16.5%) | 12 (8.2%) | 12 (7.8%) | 5 (2.5%) | 1 (1.7%) |
| 4: 10年から20年未満 | 12 (23.1%) | 8 (11.0%) | 54 (38.8%) | 28 (19.2%) | 21 (13.6%) | 25 (12.3%) | 6 (10.3%) |
| 5: 20年以上 | 29 (55.8%) | 21 (28.8%) | 48 (34.5%) | 90 (61.6%) | 108 (70.1%) | 161 (79.3%) | 36 (62.1%) |
| ※無回答 | 2 (3.8%) | 2 (2.7%) | 2 (1.4%) | 3 (2.1%) | 6 (3.9%) | 9 (4.4%) | 14 (24.1%) |
| 合計 | 52 (100.0%) | 73 (100.0%) | 139 (100.0%) | 146 (100.0%) | 154 (100.0%) | 203 (100.0%) | 58 (100.0%) |

(5) あなたのご家庭にお住まいの人数をお尋ねします。(○は1つ)

| | 20歳台 | 30歳台 | 40歳台 | 50歳台 | 60歳台 | 70歳以上 | 年齢(無回答) |
|---------|-------------|-------------|--------------|--------------|--------------|--------------|-------------|
| 1: 1人 | 2 (3.8%) | 1 (1.4%) | 5 (3.6%) | 11 (7.5%) | 19 (12.3%) | 31 (15.3%) | 9 (15.5%) |
| 2: 2人 | 5 (9.6%) | 10 (13.7%) | 25 (18.0%) | 52 (35.6%) | 75 (48.7%) | 110 (54.2%) | 24 (41.4%) |
| 3: 3人 | 17 (32.7%) | 18 (24.7%) | 27 (19.4%) | 46 (31.5%) | 32 (20.8%) | 33 (16.3%) | 5 (8.6%) |
| 4: 4人 | 17 (32.7%) | 37 (50.7%) | 53 (38.1%) | 27 (18.5%) | 12 (7.8%) | 12 (5.9%) | 3 (5.2%) |
| 5: 5人以上 | 9 (17.3%) | 6 (8.2%) | 25 (18.0%) | 6 (4.1%) | 10 (6.5%) | 8 (3.9%) | 4 (6.9%) |
| ※無回答 | 2 (3.8%) | 1 (1.4%) | 4 (2.9%) | 4 (2.7%) | 6 (3.9%) | 9 (4.4%) | 13 (22.4%) |
| 合計 | 52 (100.0%) | 73 (100.0%) | 139 (100.0%) | 146 (100.0%) | 154 (100.0%) | 203 (100.0%) | 58 (100.0%) |

(6) お住まいの地区をお尋ねします。右の図の当てはまる地区の番号1つに○を付けてください。地区は、1が西谷地区、2～5は武庫川と阪急電車の線路の位置から選んでください。

| | 20歳台 | 30歳台 | 40歳台 | 50歳台 | 60歳台 | 70歳以上 | 年齢(無回答) |
|--------|-------------|-------------|--------------|--------------|--------------|--------------|-------------|
| 1: 1地区 | 4 (7.7%) | 4 (5.5%) | 7 (5.0%) | 9 (6.2%) | 13 (8.4%) | 14 (6.9%) | 2 (3.4%) |
| 2: 2地区 | 11 (21.2%) | 19 (26.0%) | 47 (33.8%) | 56 (38.4%) | 40 (26.0%) | 51 (25.1%) | 18 (31.0%) |
| 3: 3地区 | 17 (32.7%) | 26 (35.6%) | 35 (25.2%) | 37 (25.3%) | 37 (24.0%) | 48 (23.6%) | 11 (19.0%) |
| 4: 4地区 | 11 (21.2%) | 14 (19.2%) | 26 (18.7%) | 23 (15.8%) | 35 (22.7%) | 47 (23.2%) | 11 (19.0%) |
| 5: 5地区 | 7 (13.5%) | 9 (12.3%) | 21 (15.1%) | 18 (12.3%) | 24 (15.6%) | 33 (16.3%) | 2 (3.4%) |
| ※無回答 | 2 (3.8%) | 1 (1.4%) | 3 (2.2%) | 3 (2.1%) | 5 (3.2%) | 10 (4.9%) | 14 (24.1%) |
| 合計 | 52 (100.0%) | 73 (100.0%) | 139 (100.0%) | 146 (100.0%) | 154 (100.0%) | 203 (100.0%) | 58 (100.0%) |



5. 自由記述意見（参考）

自由記述意見の一覧を以下に示します。なお、記述いただいた内容は、ニュアンスを損なわないようにするため、そのままの表現で掲載しています。

設問 1-(1) 「宝塚市クリーンセンター以外に訪れたことがあるごみ処理施設」

<宝塚市>

- ・ 緑のリサイクルセンター
- ・ 緑のリサイクルセンター
- ・ 緑のリサイクルセンター
- ・ 緑のリサイクルセンター

<池田市>

- ・ 池田クリーンセンター
- ・ 池田市施設

<猪名川上流>

- ・ 川西
- ・ 川西市 CC
- ・ 国崎クリーンセンター（川西市）
- ・ 川西市国崎クリーンセンター
- ・ 能勢 3 市町共同施設

<豊中市伊丹市>

- ・ 豊中市、伊丹市合同原田処理場
- ・ 伊丹市の処理施設
- ・ 伊丹クリーンセンター
- ・ 伊丹市のごみ処理施設
- ・ 豊中原田クリーンセンター
- ・ 豊中市原田（ごみ捨て）

<三田市>

- ・ 三田市クリーンセンター
- ・ 三田市クリーンセンター
- ・ 三田市クリーンセンター
- ・ 三田クリーンセンター
- ・ 三田市

- ・ 三田市
- ・ 三田市クリーンセンター
- ・ 三田

<箕面市>

- ・ 箕面
- ・ 箕面市クリーンセンター

<西宮市>

- ・ 西宮市のクリーンセンター
- ・ 西宮西部
- ・ 忘れたが、西宮市
- ・ 西部総合処理センター
- ・ 西部ごみ処理センター
- ・ 西宮市（中まで入れませんでした）

<尼崎市>

- ・ 尼崎市クリーンセンター
- ・ 尼崎市のゴミ処理施設
- ・ 尼崎市立クリーンセンター

<芦屋市>

- ・ 芦屋市
- ・ 芦屋市環境処理センター

<大阪市>

- ・ 舞洲のイタリアの有名建築家によるカラフルな建物
舞洲ごみ処理場
- ・ 大阪市舞洲焼却場
- ・ 大阪市ごみ処理場
- ・ 舞洲ごみ処理場
- ・ 大阪市、西宮市

<東大阪市>

- ・ 大阪、東大阪
- ・ 東大阪市ごみ処理場

<松原市>

- ・ 松原市

<吹田市>

- ・ 吹田市

<三木市>

- ・ 三木市のセンター

<神戸市>

- ・ 神戸市布施畑

<兵庫県・大阪府以外>

- ・ 宮津市クリーンセンター
- ・ 市川クリーンセンター（千葉）
- ・ 江別市
- ・ 山口県萩市のクリーンセンター
- ・ 防府市クリーンセンター
- ・ 愛知県小牧市
- ・ 愛媛県松山市、宮城県仙台市
- ・ 姫路（網干）、国崎、箕面、舞洲、大正、住之江、
守口他
- ・ 名古屋市、東海市、関市、松戸市、東京都各クリーン C（過去に環境施設事業をしていました）
- ・ 東京、県内他市？和歌山県海南市

<民間>

- ・ グリーンリサイクル

設問 1-(2) 「ごみ処理施設に対して持っている『その他』のイメージ」

<良いイメージ>

- ・ 腐葉土を作成。市民の園芸・野菜作りに役立っている
- ・ 9. 処理上、運搬上。キツイ仕事に休日にも職員の方が収集処理等にごんばっておられる施設。日々感謝です。
- ・ なくてはならない施設です。
- ・ 世界の参考となる処理の場所
- ・ 設備が2基以上になっていて、メンテナンスや災害時でも稼働できるイメージ
- ・ 市民の生活環境に大事な施設であることが、良く分かります。
- ・ いつもありがとうございますところ。
- ・ なくてはならない施設ですから、ごみも分解して新しいエネルギーになればいいと思います。
- ・ 宝塚市は便利な場所にあるので利用しやすい。車両の出入りもクリーンセンターの警備の方の対応や頭の下げ方がほかの店および施設と比べ一番気持ちがいい。
- ・ 絶対必要な施設であると思っています。
- ・ 大変な仕事をしてもらって、いつも有り難く思っています。
- ・ 市民が一度は見ておく場所だし、使用できる回収物をもっと open にみんなに提供して欲しい。
- ・ 市民にはかかすことの出来ない施設なのに、一般的には理解されていない。

<悪いイメージ>

- ・ もっと市民に公開出来るイメージになればと思います。
- ・ 必要だが、環境面で心配
- ・ 暗いイメージ
- ・ 積み上げられたゴミの山が処理されずに残っているイメージ。宝塚市の現施設が

そうではないので、中はどうなっているのかと思っていた。

- ・ 回収ゴミ(各種)の処理状態がわからない。※ほぼ同じように処理・処分されているのでは？
- ・ 施設勤務者の健康被害が心配される
- ・ 夏時、ゴキブリがわいているのを見た
- ・ 従業員の怠業(中抜け)のイメージ
- ・ 予約をしてもなかなか利用できないところだと聞いたことがある。そんなに忙しいのかなあと思っている。お役所仕事だからそんなに入れないのかなあと思っている。
- ・ カラスがたくさんいる
- ・ 収集車等の往来で施設付近の方々は大変だと思う。車両が多い→事故の危険、混雑。市民は「お世話になっている」ことを感じてほしい。市議員こそプロパガンダの役割を持ってイメージアップに努めるべきだ。
- ・ エントツの高さが低いのか、排気煙に含まれる不純物が空中に発散、風に乗って周辺の洗濯物が汚れる。
- ・ 不便
- ・ カラスが集まる場所

<その他>

- ・ 8~12 迄は宝塚市の責任で起こり得ないと考えています。13 私共住民の責任であります。
- ・ 市民のための処理施設を望みます。実際に訪れていませんので、申し訳ありません。
- ・ 木々や草花とともに市民が憩える場所になってほしい。

設問 2-(1) 「安定稼働が確保できること・安全であること以外に重視・期待する『その他』のこと」

- ・ 不要な家具などの再利用提供の場があれば良い。
- ・ 外観は今のままでいい、充分周辺と調和できている
- ・ 処理施設の見学・説明を受けられるように期待します。
- ・ 色々と整備、処理があると思いますが今のやり方で良いです。
- ・ 一度見学しただけなので深く解らない
- ・ 車での持ち込み
- ・ ごみの持ち込みをたまにするが、職員の方々からコミュニケーションを取るあいさつや声かけをするようになれば親しまれると思う。

- ・ 排ガス中に微少物が放出され、汚染の恐れあり
- ・ 不衛生というイメージを変えたい
- ・ 排熱を利用した温水プール等の設備設置
- ・ 個人ニーズへの対応
- ・ 対応が悪すぎる。センターへの持ち込みを予約なし、無料に、土石も可能にしてほしい。(三木は予約なし、土石も可能で無料)
- ・ 家庭の不要品の再利用場所作り。【いない】→【無料】←【いる人】

設問 2-(2) 「環境保全性に求めるレベルについて『その他』の考え」

- ・ コストは経済活動の産物なので、かけすぎると逆にどこかで環境に悪影響を与えるものと考えます。ただ、施設・処理内容はできるだけ性能が良いまたは、先進的なものであってほしいです。
- ・ どんな立派なものを作ってもクリーンセンターはそれ以外の何物でもない、機能が大事。又、現状で何も違和感がない
- ・ あまりコストに関係なくほどほどのレベルで良いと思います。
- ・ コストにも配慮しつつ、トップレベルの環境保全性であるべき
- ・ コストと環境保全は対立するものとは思わない。
- ・ 空気汚染、またその他の汚染は排除すべきだと思うが、それにどの程度コストがかかるか全く知らされていないので、選択できない。
- ・ コストも子孫に負担させないため重要。

- ・ 環境、安全は当然のことであり、コストは市民には無関係。民間の感覚とはそういうものであると思う。イコール市民の感覚も同じ。
- ・ ③+派手にする必要はない。
- ・ 長期利用される設備であり、新施設には優れたもので他自治体のモデルケースとなるようなすばらしい施設を期待していない。
- ・ コストにも配慮しつつ、「環境保全性」「循環型まちづくりへの寄与」など。
- ・ 単に「コスト」とならぬ工夫はできないものでしょうか。初期費用は多少かかっても、それを早めに回収できるよう売電したり、温水プール等の市民生活で利用したりできる施設にする。
- ・ KIXに行く時、右手に大阪のごみ施設の派手な建造物に不快感を覚える。税金の無駄遣いと言われぬことが望ましい。

設問 2-(3) 「エネルギーとリサイクルのあり方について『その他』の考え」

- ・ 市民が各々分別しコストも下げる。資源大切!!
- ・ 分別が細かいと、利用できるものも、まとめて出したい気になるので、ある程度を希望。
- ・ 分別ごみにするにはもっと分かりやすくなるように食品業者などの販売業者に働きかけて欲しい。
- ・ 常時展示して希望者が利用できるが良い
- ・ 参考意見です。分別基準を市民に徹底して再利用コストを減らしその推進に役立てる。
- ・ 高齢化社会と共生社会に変化しているので現在の分別で十分である。現行で最大の効率をあげるべき
- ・ 赤字のようになることを平気ですのかと思う。将来、耐久性を考えるべき。
- ・ 環境部係りの方が市民へのアンケートをして戴くことはありがたいです。人の欲望は無限でありますので、ほどほどの環境でよいかと思います。
- ・ 現況を見る限りプラスチック類の出し方は再利用できるとは思われない。ペットボトルのみの場合は続けていけるのであればこのまま継続が可。
- ・ 分別＝リサイクルの大切さがまだまだ浸透していない。
- ・ 現状維持

- ・ 住民にしっかり訴える（水分を切らないで出している人もいる）。リサイクルの経過、結果を開示（公報）して励みになるようにする。
- ・ ごみ分別、リサイクルはやっている側（言う側）の自己満足に過ぎない。エネルギー再利用によって市民税等、目に見える形で還元があれば考え直すこともあるかもしれない。
- ・ プラスチック類を見ていると、ごみ!!と思えるものがたくさん混じっている!!本当にリサイクルできるのか？
- ・ ④+環境保全を重視しつつ
- ・ 4の手間やコストの比率がどれぐらいかわからないが、2のほうがよいと思う。
- ・ 収集コスト削減も必要
- ・ リサイクルは大事だが分別するのが面倒臭い
- ・ 分別の意味はないらしいので、随分前からプラも可燃に出している。武田邦彦氏がPODCASTで分別不要を仰言っている。NHK、マスコミ正しく報道していないらしい。
- ・ ごみの分別を各家庭でさらに考えるべき。
- ・ 上記 4. プラスチック類の仕分けごみ出しを詳しく指示すべきではないか？

設問 2-(4) 「付帯施設について『その他』の考え」

- ・ コストを抑えるためにもごみ処理機能のみに徹する施設+その有効利用
- ・ できれば全てに対応できるのが望ましい
- ・ クリーンセンターにおいて、何をされようとしているのか、キッザニアではないし集う場所で有るはずがない。そんなのは他にもいくらでもある。とにかく清潔であり機能的であれば見学者はくる。
- ・ 処理場の見学自由化（日時指定で）
- ・ 毎年良く来ています。
- ・ ごみ処理機能だけでよい
- ・ たんすや自転車の様な粗大ごみを再利用（再販）するなどリサイクルフェアの回数を増やして人が集まる場所に!!
- ・ 現状の施設で満足しているため必要ないを考える。
- ・ 市民のさまざまなサークルが利用できるものにする。
- ・ 電化製品や家具、自転車などリサイクル商品の店を作ってほしい。
- ・ 低コストであればよい。学び、遊びや楽しい交流は不要。
- ・ 町の近くにてできるのであれば、2のようにするべき。施設の設備がよければ興味がわくと思います。
- ・ ごみの発生を少なくするような方法、手段のPR など
- ・ 資源としてリサイクル率を上げるための分別設備の強化
- ・ ごみ処理とその産物としてのエネルギー活用、処理の環境への負荷を小さくすることに。
- ・ 温水プール
- ・ 大阪砕石場跡地など
- ・ これからは高齢化社会を迎え、自分で処理したくてもできないという事があり得る。社会の資源の循環を考えていくならコア基地として、派遣型のリサイクル要員も必要。
- ・ 人口も増えず、少子化になり、過疎化になるかもしれないのに、余計な投資せず財源に見合ったものでよい。人がいなくなるのに…。

設問 2-(5) 「新しいごみ処理施設がどういう場所にできればよいかについて『その他』の考え」

- ・ 現在の技術革新によれば、全ての難問は解決可能
- ・ 西谷にある、県の用地の利用
- ・ やっぱり今の場所がよいと考える
- ・ 今のままでよい
- ・ 山の上は嫌です。自転車でも粗大ごみが持って行ける所
- ・ 広い敷地を「現在」「将来」別に次回の敷地も確保しておく。ごみ処理施設はいつも反対運動がおき古い施設が更新できない。
- ・ 兵庫県の土地を購入できる宝塚市北部の検討
- ・ 今の場所でのよい
- ・ 場所も自然への影響も運搬の件も全て考えるとそんな場所があるのかと思いますが、コストの面も含め協議を重ねてください。すみませんがよろしく願いします。
- ・ 変更する理由はないと思う
- ・ 今の場所でのよい
- ・ （矛盾しているようですが）持ち込みしやすい場所がうれしい。
- ・ ごみの持ち込みがしやすい場所
- ・ 今の場所
- ・ サーマルリサイクルという考えに立てば、効率の良さ、公害に強いという川辺が良いが、自然災害の可能性が大きい。ある程度の高台で風、太陽、焼却熱など、多様な利用を考える。
- ・ 使用年数を出来るだけ長く積算すること
- ・ 水源の上流には作らない

設問3-(1) 「現在のごみ分別・収集について『収集頻度を増やしてほしいもの』」

<燃やすごみ>

- ・ 燃えるごみ 月・水・金
- ・ 燃やすごみ 週3回
- ・ 燃えるごみ
- ・ 燃えるごみ (生ごみなど)
- ・ 生ごみ週3回収
- ・ 燃えるごみ週2回は少ない!
- ・ 燃えるごみ
- ・ 生ごみ
- ・ 燃えるごみ
- ・ 燃えるごみ 週2→週3に
- ・ 夏期の燃やすごみ (生ごみ)
- ・ 燃えるごみ
- ・ 夏の生ごみのニオイが気になるので、週2回から3回以上になればありがたい。
- ・ 燃えるごみ
- ・ 燃えるごみ
- ・ 生ごみ
- ・ 生ごみ
- ・ 可燃物
- ・ 燃やすごみ週3日
- ・ 燃えるごみを週3回にしてほしい。
- ・ 燃えるごみ
- ・ 燃やすごみ
- ・ 燃えるごみ
- ・ 生ごみを週3回にしてほしい。茨城県在住の時、週3回で良い感じだった。

<資源ごみ>

- ・ 資源ごみ

<紙・布>

- ・ 紙
- ・ ダンボール、古紙
- ・ 紙、ダンボール
- ・ 古紙およびダンボール類
- ・ 紙

- ・ 紙、布
- ・ 紙、布
- ・ 紙、布
- ・ 紙布
- ・ 紙
- ・ 紙類
- ・ 紙ごみを毎週にしてほしい
- ・ 紙ごみ
- ・ 紙、布

<プラスチック類>

- ・ プラスチック類
- ・ プラスチック
- ・ プラスチック類
- ・ プラごみ
- ・ プラスチック
- ・ プラスチック類 (週2回に!)
- ・ プラスチック
- ・ プラスチックごみ
- ・ プラスチック
- ・ プラスチック
- ・ プラスチック系、ペットボトルは頻度減らしても可。
- ・ プラスチック
- ・ プラスチック
- ・ プラスチック
- ・ プラスチック類
- ・ PLの回数
- ・ プラ、発泡材
- ・ プラスチック
- ・ プラスチック類
- ・ プラスチック
- ・ プラスチック類
- ・ ポリ
- ・ プラ
- ・ プラスチック類

- ・ プラスチック
- ・ プラ
- ・ プラごみ
- ・ プラスチック類
- ・ プラ
- ・ プラごみ

<ペットボトル>

- ・ ペットボトル
- ・ ペットボトル
- ・ ペットボトル
- ・ ペットボトル
- ・ ペットボトル

<かん・びん>

- ・ びん
- ・ カンが月2回では少ないのではないかな。
- ・ 缶、びん
- ・ かん・びん
- ・ 缶
- ・ 缶、ビン
- ・ 缶、ビン
- ・ 缶、ビン類

<不燃ごみ>

- ・ 不燃物
- ・ 燃えないごみ (プラスチック類) 小型不燃ごみと一緒によいのではないかな?
- ・ 小型不燃ごみで30cm以上になる長いごみも収集してほしいです。長い傘とか突っ張り棒とか。

<粗大ごみ>

- ・ 粗大ごみも3ヶ月に1度でも良いので
- ・ 老人のため直接持っていくことが出来ません。粗大ごみも時々収集してほしいです。
- ・ 粗大ごみ (持込でなく収集してほしい)
- ・ 大型・中型ごみをもっと簡単に捨てたい。
- ・ 1年に1度でも大型を出せる日がほしい

設問3-(1) 「現在のごみ分別・収集について『その他』の考え」

- ・ 無理なく分別に取り組んでいるが、粗大ごみの小さいものを月に一回でも回収して欲しい。(傘や子供のおもちゃなど)
- ・ プラスチック類分別は不要。燃えるごみとして出せるべきである。
- ・ 分別区分は今ままで良いが、回収時間が定まらないのが気になる。時間を決めて守ってほしい。(例) 8時前に車が来たり、1時頃に車が来たり
- ・ 全ての設問に対し相手(市)に要求することを考えてしまいます。自宅の内側から深く考え直す必要があるのか…。根本的に正します。
- ・ 大型ごみの収集を年1回か2回地域ごとにしてほしい。
- ・ 業者委託になり、休祭日の回収が可能になったのは良いことです。
- ・ 参考意見です。基準に沿っているかどうかのチェックを徹底して、市民の分別意識を高める。
- ・ 本当にリサイクルされているのか疑問
- ・ 燃えないごみの日は少なく大きな車でもったいない
- ・ 高齢者が増えており、粗大ごみを安価に自宅で収集できる体制を作ること。
- ・ 他市、特に阪神間だけでも統一してほしい。引越して出入りした時不自由
- ・ 不燃ごみのサイズ30cmは制限がきつすぎる40~50cm程度は必要です。
- ・ 3で良いのですが、プラスチックからリサイクル出来る物を作ってほしい。(例：発砲スチロールとか)
- ・ よく出来ております。
- ・ 生ごみ(燃えるごみ)→夏週3回、冬週2回希望。
- ・ 以前居住していました神戸市のように、市指定有料ごみ袋を販売し、コスト補助の一助とすべき
- ・ 高齢化した社会では分別区分が増えるとそれを認識できなくなる人が増えるのではないか。実際ご近所に収集日を間違える方がいる。
- ・ きちんとリサイクルできるよう、分別方法をもっと詳しく教えて欲しい
- ・ プラスチック(ペットボトル以外)類の汚れた物もきれいな物も焼却としてはどうだろう
- ・ 紙、段ボールを生ごみに出している家が多く徹底してもらおうと良い。
- ・ 大型ごみになる基準の緩和
- ・ 大型ごみ等を収集して欲しい
- ・ 昔ニュースになった。分別していたのに…というイメージがまだあるので、その後は良くなっているのかもしれませんが不信感が消えていない。
- ・ 分別に困ることがあります。収集されたごみで分別されていないのは、分別が理解できていないからだだと思います。広報等で「こんな場合は、こう分別して下さい」と数回にかけて知らせしてほしいです。
- ・ 布団やカサぐらいなら持って行ってほしい
- ・ 傘です。拾い物があるので、有料はやめていただきたい。
- ・ 不燃ごみの回収をクリーンセンターへ電話で依頼するのは面倒。大型は現行でよいと思うが、袋に入らない少し大きい不燃ごみの区分他、緩和してほしい。クリーンセンターの受付の対応が冷たい。
- ・ 西宮市などのように自転車、家具など修理をして販売をしてみるなどはいかがでしょうか？
- ・ 収集について、火曜日プラスチックの日の収集が遅いため、風の強い日に道路にごみが散乱し、交通事故等発生しやすいので、早めの回収をお願いしたい。
- ・ プラスチック類は分別せず、エネルギー源にしたほうが良い(売電も視野に入れて)
- ・ 大型ごみの処理にもう少し利便性を!!
- ・ 小型不燃ごみの範囲を広げてほしい。
- ・ できれば大型ごみの収集を年1回でもしてほしい。購入したチケットを貼り、決められた近くの公園等に出す。
- ・ 習慣になれば苦ではない。
- ・ 年齢のこともあって、片付けたいが、ごみにするのはもったいない。使用しなかった食器、少し使用した絵の道具など、集めて来てほしい。(バザーに出すには失礼かなと思ったりしている)
- ・ 年に1回大型ごみ無料収集を希望。高齢者は出すのが難しい。
- ・ 収集に関して燃えるごみなどカラスが荒らしたりするので、何とかならないか？現状の網では効果なし。
- ・ 燃えるか燃えないかぐらいの分別にとどめるべき。それ以上は行政の自己満足と思う。分別に力を注ぐ市民は趣味で個人的にやればよい。諸外国を見てみるべき。
- ・ 粗大ごみの収集を年1回でも行ってほしい(自治会)
- ・ ・収集してもらえる可燃ごみが小型過ぎる。／・大型可燃ごみは収集日を設けてほしい。
- ・ もう少し大きいものでも燃えるごみとして引き取ってほしい。
- ・ 小型ごみ(燃えないごみ)の大きさをもう少し範囲を広げてほしい。50cmとか。
- ・ 生ごみ以外資源の収集はプラ袋をはずして区分けした専用の箱に入れる。
- ・ 大型ごみの頻度アップ。家電製品の収集。
- ・ 回収時間が遅い
- ・ プラスチックの分別収集が本当に必要か疑問である。
- ・ 傘を不燃ごみにしてもらえると助かる。
- ・ いつでもごみ出しできる場所があり、分別出しもできる状態になっているなど。
- ・ 分別のルールやどのようにリサイクルされているかなどがよくわからない部分もあり、自分が行っている分別で正しいのか不安なところがある。
- ・ 不燃ごみの大きさを変更してほしい(大きく)。有料で収集してもらえるルールを作してほしい(持ち込めない人もいる)。
- ・ 燃えるごみ(カラス対策)は早く取りに来て欲しい。資源ごみ(紙、布、缶、ビ

ン)の収集が遅いので、業者?が勝手に漁って持って行ってしまう。(散らかして去っていくので困る)

- ・ 缶、ビン
- ・ 大型ごみ・電気製品等は業者や各人まかせで、月1回収とか毎月回収で市がそれらを回収してリサイクルして欲しい。有料でも良い。今、電気製品等、自分で電化店へ持込しており、老人には難しい。
- ・ かさの収集をしてほしい
- ・ ①に近い考え(カン・ビンについて)だが、クリーンセンターの収集分別コスト

が現状の方が低いのであれば、現状でかまわない。可燃ごみの回収は増えてほしい。

- ・ 多少費用を要してもボックスを考慮する
- ・ 隣の川西市では家具等粗大ごみも無償で回収しているのに、宝塚市は不可。川西市と同じように出来ないのか?
- ・ 大型ごみの有料化・収集方法について(高齢者には負担が多く捨てられなくなる)

設問3-(3) 「廃棄に困ったことがあるもの」

<消火器・バッテリー・薬品等>

- ・ 消火器
- ・ 消火器
- ・ 消火器
- ・ 消火器
- ・ 消火器
- ・ 消火器
- ・ 消火器
- ・ 消火器
- ・ 消火器
- ・ 消火器
- ・ 消火器
- ・ 消火器、バッテリー
- ・ 消火器、植木鉢、灯油
- ・ 消火器、不用になった花火
- ・ 消火器、農薬消火器、バッテリー、タイヤ、サラダ油、乾電池
- ・ 消火器、自転車
- ・ 以前消火器を処分するのに困っていたが、最近店で引き取ってくれるのを知りました。
- ・ 消火器、プロパンボンベ、塗料、ラッカーシンナー
- ・ 消火器の処分に困ります。業者に問い合わせるのが億劫である。
- ・ 消火器、簡易の消火器(スプレー式で使用せずに期限が来ても使い切る訳にもいかない)
- ・ 消火器(小型)
- ・ 個人所有の古い消火器の処分方法が解りました。
- ・ 家を建て替える際、消火器の処分をしてくれる所がなかなかなくて困りました。
- ・ 消火器等は新規購入時に取引キャンペーンを利用して廃棄してもらっています。又、バッテリー等は車検時に交換取引を利用します。故に企業のキャンペーンの

時を最大限に利用します。

- ・ バッテリー、消火器
- ・ バッテリー
- ・ バッテリー
- ・ バッテリー
- ・ 消火器
- ・ 農薬
- ・ 塗料、農薬
- ・ 農薬、花火
- ・ 消火器、薬品
- ・ 消火器、バッテリー、耐火金庫
- ・ 困るものは、自動車のバッテリー
- ・ 自分のうちの畑に捨てられたバッテリー
- ・ 消火器、残った灯油
- ・ 消火器、塗料の缶、オイルヒーター
- ・ 少しだけ余った灯油は確かに処分に迷ったことがある。
- ・ 消火器、耐火式金庫
- ・ 農薬、消火器
- ・ 農薬残渣
- ・ 消火器、バッテリー
- ・ 薬品類、バッテリー、タイヤ
- ・ タイヤ、農薬、バッテリー
- ・ 消火器(家庭用として置いていたが、使用期限が切れている)
- ・ 消火器は新しいものを買うときに古いものを引き取ってくれるが、古いものを持っていくのを忘れたときに家に処分しきれずに置いている。風船を膨らませるのにヘリウムガスのボンベを買ってしまい、そのまま処分できず、屋外でさびだらけになっている。
- ・ バッテリー、消火器、農薬(JAに依頼するが費用がかかる)、燃やすごみのサイズ

をもう少し大きいものまでOKにしてほしい。例えば、かさなど出したくても長さがアウトで困る。

<スプレー缶・塗料缶・油類等>

- ・ スプレー缶（穴を開けなくていいのか迷った）、ホットプレート（30cmを超えるか超えないかの大きさ）
- ・ 家庭用カセットボンベ（使用できずに使い古しのものを含む）、ブロック、その他薬品類
- ・ 使い切れないスプレー缶、使いきれないクリームタイプの物（メイク落としなど）、傘→公共のごみ箱やわざと忘れていく方を見るので、もっと回収しやすくするとよいと思います。
- ・ ペンキが残ったペンキ缶
- ・ 少し残って使わなくなった殺虫剤（キンチョールなど）のスプレー缶、ガスライター
- ・ ライター、土、使いきれなかったネイルエナメルのビン（アルミホイルは燃やすごみでいいですか？）
- ・ 中身が入っている壊れたライター
- ・ ペンキの缶
- ・ 余った塗装ペンキ（古くなり半分位残ったペンキ）日も経ちどこで購入したか分からないため処分も出来ない。
- ・ 塗料かん 購入先（ダイキ）に相談したが応答なし（引取りしていない）引取りをしてくれるよう指導してください。
- ・ スプレー缶、塗料
- ・ 灯油、塗料
- ・ テープカッター、つかいきっていないムースなど
- ・ 中身がまだ大量に残っているスプレー缶
- ・ 灯油
- ・ 消火器、プロパンガスボンベ、塗料・シンナー類、マットレス
- ・ 塗料、ラッカー、シンナー類。殺虫剤等の薬品類。
- ・ 塗料の残ったもの、ラッカー、シンナー等、不純物の混ざってしまった灯油
- ・ 使っていないカセットボンベ
- ・ 家庭用の小さなペンキの空き缶。きれいに使い切っていればOKにしてほしい。
- ・ 塗料、ラッカーは購入先に断られて困った。必要以上に使い切った。
- ・ ラッカー、シンナー類、使用途中の虫除けスプレー
- ・ 農薬（少量）、消毒薬、古い灯油
- ・ 中身の入っているスプレー、カセットボンベ
- ・ 塗料、ラッカー、シンナー類
- ・ 殺虫剤等のスプレー缶のガス抜きが危険で苦労しています。
- ・ 塗料、ベンジン、鉄パイプ
- ・ 塗料、ラッカーなどを引き取ってもらえるとうれしい。専門業者がどこにあるかよくわからない。
- ・ 塗料・シンナー、薬品

- ・ 灯油のポリ容器が破損した場合の処理が困ってしまいます。教えてください。
- ・ 小型のプロパンガスボンベ・ブロック・ヘアスプレーなど使い残ったスプレー（空にするためスプレーし続けた（流し台で））
- ・ プロパンガスボンベ（カセットコンロ用）、プラモデル塗料、ラジコン用ニッカドバッテリー、オートバイのエンジンオイル
- ・ 灯油、ペンキ
- ・ 園芸用薬剤スプレー
- ・ コンロのボンベ（携帯用）
- ・ 灯油の容器
- ・ ペンキの缶（まだ残っているが、固まってしまって使えない）、物干し台の足元のコンクリート
- ・ 塗料、バイクのエンジンオイル（廃車後不用になったもの）、危険物じゃありませんが、園芸用の土をどう処分してよいかわかりません。
- ・ 使い残しの灯油と入れ物
- ・ 残量のあるスプレー、オイルヒーター
- ・ カセットコンロ、余ったカセットガスボンベ
- ・ スプレー缶の整髪料で中身が残っているもの
- ・ 中身がまだ残っているスプレー式缶（塗料、防水など）
- ・ 未使用のまま古くなったスプレー缶カセット式ガスボンベ（使用することも、穴をあけることも怖い）
- ・ 肌に関わなかったり、いただいたけれど匂いが気に入らないスプレー缶。さびが出てきている物もあるが捨てるにも中身が入っているため捨てられないでいる。
- ・ タイヤ、使いきれない殺虫剤の缶、使いきれない化粧品品のびん
- ・ バイク用の潤滑油

<傘・長尺物等>

- ・ 傘
- ・ 傘（骨の折れたものが多くあり収集願いたい）
- ・ 長い棒（雨傘等）
- ・ かさ（雨用ビニール）
- ・ 壊れた雨傘、ハンガー
- ・ 傘（30cm以内に）
- ・ 長い柄の傘も不燃ごみとして回収してほしい
- ・ バットは粗大ごみになるのでしょうか？できれば傘（30cm以上）を不燃ごみに出せるようにしてほしい。子どもはよく折るので頻にごみになる。
- ・ 雨傘の処理に迷う。燃やすごみでもなく何故不燃ごみなのか。市は最終的にどんな形で処理していますか。
- ・ 物干し竿、カーペット、椅子
- ・ 金属製の長いもの。高齢者なので車も運転しないし、粗大ごみにならない程度のごみ
- ・ 物干し竿（車に乗らない長さのもの）
- ・ チャイルドシート、自転車、物干し竿

- ・ ビニール傘、大型のプラスチック製品、鉄やスチールのパイプ（長いものなど）、布団
 - ・ 雨傘の廃棄が不燃ごみでは無理なので、不燃ごみで捨てられるようにして欲しい。
 - ・ 不燃物の大きさが30cmくらいではなく、もう少し大きくして欲しい
 - ・ かさ（不燃ごみとして回収してほしい）
 - ・ ステンレス製洋服ハンガー（分解しても1mの長さのパーツがあるものを含むため）
 - ・ アコーディオンカーテン、さお
 - ・ 物干し竿とスタンド。家庭用農機具。オイルヒーター。30cm以上（柄の部分を含めたら）になるフライパン。
 - ・ 傘やちょっと長い物
 - ・ 消火器、中身の入っているスプレー缶、傘（30cm以下の長さ指定が有る為、不燃ごみに出せない。）※傘ぐらいで有料にされるのは納得いかないなので、何とかして欲しい。
 - ・ 傘の出し方。短くすれば回収してもらえるとかきまりがあれば書いて欲しい
 - ・ 立て簾とか、すだれがたくさん古いものがあります。車でクリーンセンターまで持っていくのですが、車がなくなるとどうしようと思っています。
 - ・ 折りたたみ傘以外の傘は持ち込みですが、たまりやすいので回収してほしい。
 - ・ プラスチックや小型不燃ごみは30cm以上という基準があるため、30cm以下に切断するのが大変な場合がある。ex（大型のプランターやパイプ類など）
 - ・ 傘や枝の廃棄の長さ制限はもう少し緩和してほしいです。
 - ・ 傘（わざわざ持ち込むのが面倒）
 - ・ 傘は燃えないごみにしてほしい。
 - ・ 傘、コンクリートブロック、物干し竿
 - ・ 折りたたみ傘以外の長い傘を処分する時、折らなくてはいけないので困る。石、植木鉢の処分はどうすればよい。
 - ・ コンビニ傘、植木の枝、草ひきの土が残る草
 - ・ 捨てられたビニール傘は収集してもらえないので困った。
 - ・ 壊れた傘、プラスチックでできている飾り棚
 - ・ 傘を不燃ごみで出せるようにしてほしい。
 - ・ 傘が粗大ごみ扱いなので、壊れたものをすぐ捨てられず、困っています。クリーンセンターにごみを持ち込むときにまとめて持って行きます。
 - ・ 傘（何本かまとめてれば大型ごみでお願いしようと思うのですが、なかなか本数がたまらないので小型不燃にして欲しい）プラスチックの大きめのごみ箱（細かくしてプラスチックごみに出す時大変でした。）
 - ・ 危険物ではないが、傘や（プラスチックの）細い棒など、軽いものは30cmを超えても収集していただければ助かります。
 - ・ 一般的な傘が不燃ごみで出せないのは困る
- <自転車・家具・家電製品、農機具、自動車部品等>

- ・ 自転車
- ・ 自転車
- ・ 自転車（金のこぎりで分解してごみ収集してもらった）、ディスプレイ（ブラウン管）
- ・ 自転車、ゴルフバッグ
- ・ 家電製品、自転車
- ・ 古いパソコン、プリンター
- ・ パソコン、携帯電話
- ・ パソコン（未だに処分に困っています。）、ハードディスク（ノートパソコン、タブレット等）に個人情報が入っているため初期化等したとしても捨てる勇気が出ない。
- ・ エレクトーン
- ・ 木製家具類、スチール製テレビ台
- ・ 家具、布団類
- ・ 掃除機、風呂の蓋、子どもの三輪車や一輪車、掛けソファ
- ・ オイルヒーター（購入元に引き取ってもらった）
- ・ 不要の家具
- ・ 子どものおもちゃ
- ・ カメラの脚立、ヘルメット
- ・ スクーター、パソコンのプリンター、陶器製植木鉢、花木の剪定後の枝、座椅子、ハロゲンヒーター
- ・ 羽毛布団
- ・ ふとん、物干し竿、いす
- ・ ソファ等の大型家具
- ・ マッサージチェア
- ・ 布団類、あんま機
- ・ パソコン、プリンター
- ・ パソコン
- ・ パソコン
- ・ エアコン、パソコン
- ・ 傘、カーペット、30cm以上の発泡スチロール
- ・ オイルヒーター（業者へ依頼し廃棄）
- ・ オイルヒーター、石、土、傘
- ・ オイルヒーター
- ・ オイルヒーター、ブロック、マッサージ器
- ・ ベッド、デスクトップパソコン、ピアノの廃木台が気になり置きっぱなしになっている。
- ・ オイルヒーター（購入先に連絡して回収してもらった）
- ・ 大型ごみ、冷蔵庫、ピアノ、バイク、テレビ等
- ・ 花苗のポット等をまとめて入れるバット（かご）→プラスチックなのだがプラスチックごみとして回収してもらえなかった。

- ・ 5m以上のホース
 - ・ 庭用のテーブルなど家の前に置く（引き取ってもらう時）にも大きく、車にも積めない物
 - ・ エンジン刈払い機（草刈機）
 - ・ 芝刈り機、ブロック
 - ・ ホットカーペット
 - ・ 随時市のクリーンセンターに持ち込み処理してもらっています（布団、ジュータン、家具類、マット他、机、いす）
 - ・ 網戸、釣具
 - ・ 鉄パイプの椅子
 - ・ タンス
 - ・ 浄水器のカートリッジ
 - ・ 消火器は引き取ってくれる業者を消防署の方に尋ね、そこまで持参しました。業者があっけぽっとしました。オイルヒーターは2台あり、もう使用していませんが、処分するとき面倒になりそうです。
 - ・ オイルヒーターの処分で少し困りましたが、調べたら購入時付属の袋に入れて会社に送ればよいとわかりました。
 - ・ バイクのヘルメット、蛍光灯一式
 - ・ オイルヒーター、ペンキ、バッテリー
 - ・ 家具、大きな処理困難物
 - ・ 自転車、絨毯
 - ・ 小型携帯ラジオ、懐中電灯（本体）
 - ・ 家電製品（オーディオ、テレビ、パソコンなど）、家具類／クリーンセンターでの処理対象品も価格が高い。
 - ・ ブラウン管 TV、洗濯機、パソコン、オイルヒーター
 - ・ 人形、仏壇
 - ・ 自転車
 - ・ オイルヒーター、パソコン
 - ・ 廃棄に困ったホットプレート、小型の扇風機など。
 - ・ パソコン、自転車、昆虫採集の道具、ぬいぐるみ（大型）→人形供養がいるとか。
 - ・ 特にありません。（しいて言えば冷蔵庫、パソコン、テレビ）リサイクル法のため
 - ・ 破棄するのに料金のかかる家電、テレビなど
 - ・ タイヤ
 - ・ タイヤ
 - ・ タイヤ、タイヤホイール
 - ・ タイヤ、バイク
 - ・ タイヤホイール
- <コンクリートブロック等>
- ・ ブロック
 - ・ ブロック、物干し竿

- ・ 電池、ブロック、オイル
- ・ コンクリートブロック
- ・ 建築ブロック、塗料の残り
- ・ ブロック（引越した当初から置いてあり、処理できず）
- ・ コンクリートブロック、鉢植えの土
- ・ ブロック、レンガ
- ・ ホース（散水用）、レンガ
- ・ 大きな石、割れたコンクリート

<自然物等>

- ・ 土
- ・ 石、砂
- ・ 小さな石
- ・ プランターの土
- ・ 観葉植物と土
- ・ 溝掃除の際に出る砂等（自治会での清掃以外で出たもの）
- ・ 漬物石（ホームセンターで購入したもの）
- ・ 植木の土
- ・ 手芸用の土
- ・ プランターの土
- ・ 植木鉢の根のはった土
- ・ 庭の土や石、現在廃棄を検討中です。
- ・ 大型の不燃ごみ、30cm以内に分解しないと駄目だから
- ・ やや大きい石（にぎりこぶし大）
- ・ 植木、廃作業時に排出された土や大き目の石
- ・ 土（植木鉢やプランターで栽培した後の土）
- ・ 石、古い土
- ・ 木材

<不燃物等>

- ・ 板ガラス
- ・ 日本酒の一升瓶（販売店へ持って行ったが複数店舗で断られ続けたことがある）

<金属等>

- ・ 鉄くず（最近値段が下がったため、持って帰ってこない）
- ・ バッテリー、大きな金属類
- ・ 鉄のバネ（スプリング）、鉄製の電気スタンド
- ・ 雪道用のチェーン
- ・ フライパン

<複合製品等>

- ・ マニキュア、金属製のボールペン
- ・ 中身が残っているマニキュア
- ・ メガネ
- ・ マニキュア・カー用品など、揮発性可燃性のある液体などの入ったものは判断に

困ります。何の素材でできているのか分かりにくい物。

- ・ 中身が固まってしまった又、使わなくなったマニキュアの破棄に困った事があります。

<食料品等>

- ・ 中身の入った調味料（キャップなどが外れないのがある）
- ・ 賞味期限の切れた未開封の食品缶詰
- ・ 油やしょうゆなど、食品の中身は流していいのか？

<注射針等>

- ・ 消火器、オイルヒーター、プロパンガスボンベ、灯油石油類、注射針

<硬いもの・重いもの・大型のもの>

- ・ ボーリング球はラウンドワンで引き取ってもらいました。
- ・ 鉄アレイと小さな耐火金庫があり、「不燃ごみ」と思い込んでいましたが、処分するとき少し困りそうです。粗大ごみの回収を年に1回してほしい。粗大ごみ搬入の予約がこみ合っている。
- ・ ダンベル
- ・ ミニバイク（50cc）、ダンベル、ゴルフクラブ
- ・ 大きなテラコッタの植木鉢
- ・ 大型ごみの処理に困っています。以前のように年1回でも収集してほしい。
- ・ 大型ごみ類（自転車、傘、大き目のナベ、毛布、布団等）年に何回か無料収集をぜひお願いしたい。

<その他>

- ・ 購入先がなくなった場合困っている
- ・ 無料回収業者に出すこともあります。紙やアルミ缶を勝手に持っていかれたり、個人では分からないこともあります。何かのマニュアルがあればいいのですが。
- ・ たとえば、アルバムを処理したい時、表紙は厚紙布が貼ってあり、中はビニールのファイルの袋状になっています。ファイルを増やして行く為の金具などにあります。名簿はシュレッダーにかけ、出来る限りばらばらにしたいのですが。少し責任を感じます。
- ・ 川西市に実家があり、川西市は昨年度まで大型ごみの回収日があったので、全て実家に持って行きました。宝塚の有料のことを考えるととても助かりました。
- ・ 以前、家で燃やしていた物でも、今では全部出しているの、不自由さを感じている。古い傘等、長いままで出されており、引取りにも来ず誰が出したのか解らず迷惑している。皆がルールを守る様注意をしたい。
- ・ どこにお願いすればいいのかまよったことがあります。
- ・ エンジン式発電機やボーリング球などどこに出せばよいか？わからない。相談・紹介できる窓口はどこか？以前に、クリーンセンターに問い合わせたが公的立場の意味はわかりませんが、業者名連絡先まで教えてもらえませんでした。
- ・ 業務用のごみや特殊なものは別として、家庭で使用したり一般に販売されているものは収集、処理を受けてほしい。小型不燃の基準が厳しい。
- ・ 購入先不明なものも多く、PCやスマホを使わない高齢者の方は不便に感じてらっしゃると思う。専門の相談窓口があれば心強いと思われま。

- ・ 今のところは特にありませんが、ゆくゆくは不燃ごみで収集できればいいと思います。
- ・ 特にこれまでは困ったことはないが、小型不燃物の制約をもう少しゆるやかにしていただけたらと思う。
- ・ ごみ処理に困ったときは「保存版分別ハンドブック」を読み通し、わからなければクリーンセンターに電話することになっている。
- ・ すべて業者に依頼する
- ・ 今のところ廃棄に困ったものはありません。時々持込みでお世話になってます。
- ・ 業者に引き取ってもらった
- ・ 店が処理業者に引き取ってもらうことを説明してほしい。
- ・ 処理方法に迷うものは調べてから廃棄や回収、引き取りいただくので、特に困ったことはないです。
- ・ 特になし。そのつどネットなどで調べ、業者にお金を払って引き取ってもらっている。そこまで税金を使う必要なし。現状のままでよいと思います。
- ・ 4ヶ月に1回ぐらい他市の業者が無料で回収に来てくださるので、処理困難物は持って帰ってもらいます。危険物については困っています。
- ・ 現在のクリーンセンターはなぜ町の中にあるのか？そのために、土石などの持込みができないのでは？（土石などを鳴尾浜の業者まで持っていけとは論外だ。ひどい。もっと市民の利便を考えてほしい）。このアンケートに寄せられた内容や処理結果を市の広報に掲載してもらいたい。
- ・ 粗大ごみ収集の日が年に1度か2度あれば助かります。もちろん有料で構いません
- ・ 大変と思いますが、下記(設問で例示されているもの)の処理を希望します。他所へ持って行って捨てる恐れがあると思いますので、難しいですが考慮をよろしくお願いいたします。
- ・ 現状でありがたいと思っております。若い職員の方々も丁寧に作業をしてくださっていますし、私個人としては大変結構と思います。ご苦労様です。
- ・ 購入先で引き取ってもらうなど、今のところ困ったことはありません。
- ・ 廃棄費用が高額
- ・ 特にありませんが、危険品、形状が大きいもの、重量物は業者へ処理をお願いしてよいではありませんか。
- ・ 捨てたごみは伊丹市のシルバーセンターの人が集めている公園に捨てる。私は毎日の様に河川敷に行って草刈やごみ捨てをしているが、捨てるのに金が掛かる物が数多く捨てられています。自転車テレビ電化製品、大雨が降るとペットボトルやボールや流木に大変です。ボランティアですがごみ袋代もばかになりません。
- ・ 近々体温計や蛍光灯などの水銀使用物の使用が禁止されると聞いています。将来一般消費者が廃棄するとき、処理業者が見つけられるか心配です。
- ・ 今は何でも民間のリサイクル業者が引き取りに来てくれる。行政はお金をかけてもやるのが中途半端で責任も取らない。もっと勉強すべき。

■ おわりに、新ごみ処理施設の整備、宝塚市のごみ分別・収集や、ごみ減量への取り組みへのご意見やご提案をお聞かせください。

<新ごみ処理施設整備について>

- ・ 新しいごみ処理施設が必要なのかと、このアンケートを頂いて、知ったところで。働かれる方にとっても、よい環境であることを望みます。
- ・ リサイクルセンターを作ってほしい。
- ・ 難しい問題でしょうが、市民の意識と協力心を高めること、コスト面への配慮の2点が最も肝要と存じます。新処理技術の開発への取り組みを期待します。
- ・ 良い技術をうまく取り入れて、環境に配慮したごみ処理施設を整備して下さい。
- ・ 子どもたちの将来がより良い環境となるよう、未来を見据え、また、災害にも強い、良い施設ができることを期待しています。
- ・ 新施設は市民生活に欠かせない施設として育てていく子ども達が学習（見学）して、ごみ処理に理解・協力できる大人が育つことが望まれる。環境上、臭いや化学物質の出ない処理施設であってほしい。検討委員会を本当に有意義な内容（選ばれる人（えらいさんばかりでなく実質的な意見を出せる人）や先進的な知識等をもって）で実施してほしい。人件費も使っているのですから。分別やごみ減量にかしい市民として協力していきたいと考えています。全市民がそうになっていたらと願います。啓発活動が大切ですかしらね。
- ・ よく考えられた案と読み取れる。宝塚市の財政悪化となるサービスであるが、必須の仕事と思う。
- ・ 新施設は①機能中心に②焼却エネルギー回収③コスト最小化中心に考えていくべきだ。景観緑保全といった付帯物を排除すべきだ。市民の憩いは他の設備で求めるべきだ。余計なものは不要だ。新施設は少なくとも50年使用。宝塚市の人口は減少、ごみ量は減っていく。建設場所は安易に用地買収に走らずに現場所で工夫をすればつくれる。遠隔地より、ごみ回収ランニングコストが少ない現場所が将来効率的だ。焼却施設はバイオマス発電メタン利用を軸に検討すべき。エネルギーの有効活用。施設整備の方針の中に、ごみは資源である思想がない。視点のあり方が問題だ。
- ・ 新ごみ処理施設の建設には賛成です。
- ・ 新ごみ処理施設の整備が急務と聞いています。他の新しい施設の整備をあきらめてでも取り組むべきと考えます。是非頑張ってください。
- ・ 施設はインシャルコストよりもランニングコストの低減を重点に考えてほしい。
- ・ ごみ発電の採用によって処理場での分別量を減らしてコストを減らす。
- ・ 老朽化して事故が起きる前に建設を進めたほうがよいと思う。
- ・ 新しい施設には十分な費用を当て、Maintenanceをしっかりとしてほしい。（費用を抑えて、公害を出してほしくない。）
- ・ 資源リサイクルの分別施設や熱エネルギーの回収、発電施設の強化
- ・ 無駄なコストはかけず、私たちの税金を有効に市民に利益のある新ごみ処理施設にしてほしいです。
- ・ このたびは新しいごみ処理場の整備に向けて大変な取り組みをありがとうございます

ます。皆様のご努力で成るものと思います。大阪市のように華美なごみ処理場は必要なく、実利的で衛生的なものであればと思います。

- ・ 立地地元の理解が大切ですので、地元の意見、希望を十分に聞いてください。
- ・ 財政難の折、避けて通れない事業で担当される方は大変ですね。近隣市（三田市、伊丹市、西宮市等）と共同でタイミングを合わせて整備することはできないのでしょうか。本市で建設となれば、十万辻の付近がアクセス面、コスト面で適していると思います。
- ・ 新しい処理施設の整備については宝塚の名に恥じない設備を期待します。
- ・ コストだけを重視せず、耐久性や環境性に配慮した施設を計画してほしい。
- ・ 新施設はもっと身近に感じられるものになればいいと思います。
- ・ ごみ処理施設については煙や臭い等で迷惑施設とのイメージがあるので、新たな処理施設の整備に際してはこの点を十分配慮していただきたい。なお、宝塚市の現在のごみ処理方法で十分満足しています。
- ・ 家具などの不要な物を処理施設で手を加えることにより、また使ってくれる人へ譲れるリサイクルができればよいと思う。またDIYをする人の材料として提供するなど、「捨てる処理」でなく、不要な物が何かリユースされる場としても利用できる施設になればよいと思います。
- ・ 現施設の外観はきれいなので、建て替えが必要なほど老朽化が進んでいるとは知らなかった。
- ・ 有害物質など出ない安全な施設を望みます。
- ・ 老朽化に伴う施設の建て替えなどでは、必要ならば行うべきであるとは思いますが、そこで働く方々が仕事をサボっていたり、仕事以外の物品に必要以上にお金をかけられていたり等の話を耳にすると、素直に賛成しかねるところがあります。まじめに一生懸命やられている方もたくさんおられるとは思いますが、ごく一部の方のために市民がそういう感情を持ってしまうということもお考えいただきたいです。
- ・ 新処理施設の候補地がどうなるかは不安です。現在のように川沿いでクリーンなイメージが残ればよいのですが……。
- ・ 環境にやさしく、緑を増やしてなおかつ再処理、資源を生かしてエネルギーに利用する等。
- ・ 火力を強くして何でも燃やせる施設を。
- ・ 施設を建てる時には必ず大きな費用がかかります。なので、私たちの税金をどうかどうか大切に 부탁드립니다。どうか、つまらない事には使用せず、市民の宝塚市民のために…。
- ・ なぜ新しい施設がいるのか？聞いていません。ごみが出る元から指導すべき。スーパーの日常購入する物品も中身は少し（夫婦のみなので）なのに、トレー、袋の大量のごみ…。頼んでいないのに入るダイレクトメール、ちらし。贈答もお互いやめているが、それでも物品が届くと箱の処理に手間がかかる。日本人の習慣

何でも包んでやり取りする…。古着をひきとってくれるお店もある。ごみにする前に物々交換できる仕組みづくりを市で今ある人員からひねり出せばよい。勿体ない…物をいかせないこと。

<付帯施設について>

- ・ ごみ焼却余熱を利用した浴場施設を是非造ってもらいたい。
- ・ ごみガス化発電…ガスタービン発電+蒸気タービン発電=温水・蒸気作成
- ・ 他県へ行った時、処理施設の熱利用した温水入浴プール施設と、宿泊施設がありました。何か健康増進施設と併存できればと思います。
- ・ 付帯施設について、市民参加が出来るものとして、気軽に利用できるようにされたい。
- ・ 発電に期待。
- ・ 新ごみ処理施設を利用して植物園（温室）を作り、市民の憩いの場を作っていただけたらうれしいです。
- ・ 以前あった自転車のリサイクル販売を復活させてください。
- ・ 人が気軽にと書いてありますが、ごみ処理場へ集まりに行きたいとはあまり思わないのではと思います。それにコストをかけるのであれば施設のごみ処理にコストをかけてほしいです。
- ・ ごみをもっとエネルギーに変えるよう、市民が少しでも負担が少なくなるようにしてほしい。
- ・ 施設に付属の機能がつくことが多いとのことですが、あまりそちらがメインになり過ぎないとよいなあと思います。宝塚市に合った施設、ただよさそうだからと他を真似ただけのような施設にならないことを望みます。
- ・ 焼却炉から発生する熱エネルギーの有効活用は重要な検討課題と考えています。
- ・ 今まで関東や九州に住んだことがあります。エネルギーを利用して温水プールや温泉を建てている県もありました。

<プラスチック類の分別について>

- ・ アンケートの中でもあったが、プラスチック類のごみの分別は、手間や人件費等のコストがかかり過ぎて無意味。東京都は区によっては、何年も前からすでにプラスチックごみは焼却している。何年か前に宝塚でもこのことについてアンケートが実施されたが、結局元通りになりがっかりした。プラスチックごみの分類においてはすべてを洗って出さなくてはならないので、水道代の無駄にもなる。ぜひやめてほしい。
- ・ 不燃物（プラスチック）類は尼崎市や芦屋市では分別せずに燃やすごみとして収集していますが、宝塚市では分別の為、個人の手間もかかります。（洗浄、乾燥等）他市が分別しないのはリサイクルするより仕訳等に手間と費用がかかる為と思います。宝塚市では実際の位の費用がかかり、どの位の割合のプラスチックごみがリサイクルされているのかが気になります。
- ・ 高齢者が増え、分別やごみ捨て場に持って行く事がつらくなりつつあり、プラスチックも燃えるごみと一緒に出せたら良いのと思います。洗うのに水道水も使ってしまう。
- ・ 先日テレビで、宝塚市のプラスチック回収はあまりこまかく分類せずに、ほぼブ

ラと思われるものは何でも出してもらって多少分類に手間がかかるが全体量として大量のプラスチックを回収しているという放送を見たところです。良いことは続けていただきたいです。

- ・ プラのごみはどの様に処分されているのでしょうか。きれいに洗わないと再利用されないのか、汚れているプラは燃えるごみになってしまうのか。ペットボトル・トレイなど店舗回収されているのですがステーションに出されていることが多いです。その様なことを総合的に考えますと、市の“ごみ”への取り組みは、もっと市民と共に本気でしないと駄目の様に思います。→処分量の減少は市民と共に→店舗の考えも変える様に。
- ・ 汚れたままのペットボトルなどはどのようにしてリサイクルされているのでしょうか。リサイクルできないのでしょうか。そのあたりがわかるポスターがあると（汚れを落とすにはこんなにコストがかかっています！とかリサイクルできません！とか）もっと洗って出してくれるかとも思います。キャップをはずさない人が多いので、エコキャップのボックスが市内に設置されるといいと思います。
- ・ プラごみの分別も慣れました。
- ・ 資源ごみの中でもプラスチックを燃やすごみとしてもよいのではないかと思うものもあります。
- ・ 再利用も大切であるが、手間と費用を考え、燃やすごみにしてもよいのでは？
- ・ 生ごみとプラとの分別をせず、何でも生ごみとして出している方が多いように思います。もう少し宣伝してもいいのでは……。
- ・ 可燃ごみの中でもプラスチックとその他（ティッシュなど）との処理の仕方がどう違うのか知りたい。（なぜプラスチック類を分けているのか知りたい。）
- ・ プラスチックの分別が少しゆるいので、リサイクルがあまりできていないのかなと思っておりましたが、今回いろいろな取り組みを知り、勉強になりました。
- ・ プラスチック類の分別（燃えるごみ）は不必要ではないか。コスト面等含む。
- ・ 収集について=生ごみとプラ類は同日に回収する（エネルギー活用する）（収集日を減らす）
- ・ 先日テレビで宝塚市はプラスチックごみの選別を一つ一つ手作業でされているのを拝見しました。プラスチックごみを出す際に余り決まりごとが多いと分別するのが面倒ですし、何でもかんでも燃やすごみに出すのは資源の再利用にならずもったいないと思います。今の収集の分別が私にとってはちょうど良く助かっています。手作業での分別は大変だと思いますが、良い方法だと個人的には思います。
- ・ プラスチックごみの分別が難しいです。容器が汚れていると洗うのが困難で、普通ごみに捨てますが、その線引きが迷います。
- ・ TVの情報番組で他自治体ではプラスチック回収は容器に限っている所が多い中、宝塚ではプラ表示全般を回収後、選別するという取り組みを最近になって知り、とてもありがたいことだと感じています。

<小型不燃ごみの分別について>

- ・ 小型不燃物の制約緩和。
- ・ 小型ごみの30cm未満は厳しい。30cm以上が多い。

- ・ 雨傘の長いものは不燃ごみとして回収してほしいと思います。
- ・ 30cm以上の不燃ごみでも市の指定のごみ袋で出せば回収できるようにしてほしい。
- ・ 30cm以上の植木鉢などの処理に困っている。不燃ごみで出せるように（回収）希望する。プランター等。
- ・ 長い傘の収集をしてほしいという声をよく聞きます。特にお年よりは長い傘の処分に困られているようです。
- ・ 傘を不燃ごみにしてもらえると助かります。
- ・ 今まで通りで良いのですが、傘等の長さが長い（30cm以上ある）ものは出すのに困っています。
- ・ 不燃で30cm以上のものは取ってもらえない。例えば傘とか。30cm以上のものはかなりたくさんあります。細かい規定ははずして下さい。
- ・ 長い傘は小型不燃ごみにはなりませんか？1本でも20本でも300円なら、誰も1本では粗大ごみに出そうとせず、路上等に放置されてしまうように思います。粗大ごみについては困っている方が多いようで検討の余地がありそうです。

<分別その他について>

- ・ 分別については現状でよいのでは？
 - ・ 分別は小さい時から学校で教えれば出来ると思います。環境のため出来ることをしたいと思います。
 - ・ 今でも十分見やすいです。
 - ・ 今のままでいいと思います。
 - ・ ごみの分別＝ペットボトル（一部プラスチック類）、缶、ビン、紙等、リサイクル率のよいものに絞込む。
 - ・ ごみを出す立場からもしっかりとくびしくしても良いと思います。
 - ・ 市民は分別に慣れてきていると思うのでプラスチック類を資源として再利用するかどうかは別考するとして、このまま減量への取り組みを続行するのが良い
 - ・ 宝塚市のごみの分別…煩雑でなく無理なく出来るので今のままで良い。
 - ・ 施設の整備においては、この事について考えている人達の税金の使い方について、考えが甘い。人口が増えている事は認めざるをえないが、分別する事への負担は忠実に守っている、守られていると思うが、分別後の処理がどんな結果を生んでいるのか知らされていない。私も分からない。ごみの減量については、ごみとなる素をたつことが努力されていない。少量の食べ物に多量なパッケージがされていることもあり、消費者に対して減量などの教育が必要。とにかくお金もないのに使うことばかり考えているように見える。
 - ・ ごみの分別は今の状態で良いのでは？余り細かくする必要はないのでは？
 - ・ ごみ分別や汚れた物がまじらない為には、何度も何度も声を大にして大きい字でアピールして下さい。まだまだ出し方の知らない人が多すぎます。
 - ・ 不燃ごみのサイズをもう少し大きくしてほしい。
 - ・ 傘の収集をしていただけませんか。粗大ごみか柄を短くしてその他不燃物で出しています。そのまま、その他不燃物で収集していただくと助かります。
 - ・ 細分化された処理方法に対し各家から出されたごみがどこかで一括処理（方法）
- でなされているのではないかと現状では、 unnecessary 細分化はされておらず良いと思います。各種別に収集された物の処理状態（分別しても同じ処理方法となるのでは無駄）の状況が一般市民にはわかりません。回答をお願いします。
 - ・ ごみの分別の必要性はよくわかります。もうすこし、細かい分別の必要性も感じますが、排出側で分別するのは、限度があります。故に、ごみステーションに分別容器を設置いただき、排出者がごみステーションで分別できればもっと細部の分別が出来ると思います。要検討。
 - ・ 牛乳パックは再利用してから市の燃やすごみ収集に出す。
 - ・ バイオ分解で土地に返す分類をしてもよいのでは？プラスチックからペットボトルを分離したようにリサイクル出来る物と（例：発泡スチロール等）燃やすものにする。ほんとにリサイクルできるプラスチックと燃やすプラスチック（これは、一般の燃やすごみと同じにする）に分類
 - ・ 今のところ大変助かっています。分別今のところいい線です。よろしく。
 - ・ 家庭ごみを減らすことも必要ですが、過剰包装も市内店舗で減らせる様協力要請をするのはどうでしょうか？また、リサイクル方法、広く情報収集や募集する等、資源ごみの有効活用等製造企業にも協力を要請し、工夫する。
 - ・ 分別収集は問題ないと思っています。ごみ減量の取り組みは少しでも協力できるようにがんばります。
 - ・ 私はかなりはじめに分別しているつもりですが、意識の低い住民のせいでコスト高や環境悪化が発生していると感じる。
 - ・ あまり細かい分別になると協力しづらくなるかと思っていますので、ほどほどがいいと思っています。
 - ・ 今の分別方法は本当に効率的なのか。
 - ・ 今のままで十分だと思います。
 - ・ びん、かん、ペットボトル等、買った店へ持ち込み、小銭返金してもらおう。
 - ・ 実際に分別して出しているのか、厳しくチェックも必要ではないでしょうか。
 - ・ 集団回収をもっと推進してはどうか。
 - ・ 80近い年寄り夫婦、現在のごみ分別でも大変です。これ以上は無理ですね!!
 - ・ TVで知りましたが、手作業が必要な現状だと知りました。
 - ・ ごみの分別は当然のことであり、資源の有効活用にさらに協力していきたい。
 - ・ 現行のままでよい。
 - ・ 住人側の問題ですが、生ごみを出すマナー、水分が残っていたり、小さなごみ袋につめていなかったりしてカラスにつつかれ、袋が破れて、道路に散らかったりしている。分別収集を理解できていなくて、日程を考えず出している。他地区の方が出勤途中で他のステーションにごみ袋を置いていく等、自覚が足りない人も多いと思います。
 - ・ 生ごみは水をしっかり切って出さない人がおり、路面がぬれていることがあり、不衛生です。
 - ・ 生ごみの処理ですが、EMの利用や竹の粉末などで土に戻すことを市民に啓蒙され、生ごみが少なくなればよいかと思います。
 - ・ 一応分別を心がけていますが、市の対応も緩やかなところが見えて、本当に分別

することが市にとって大事かどうかかわからないところもあります。人それぞれの意識の中で分別をしていると思います。ごみの処理施設がある程度のもに適應することができるのであれば、本当に資源になるものだけを集めてもいいのではないかと思います。そして焼却してできた熱は他のエネルギーに使うような形でできたらいいと思います。

- ・ ごみ減量を心がけているが、介護などで大人用の紙おむつなど、捨てる量がやはり増えてしまいます。生ごみ、食品廃棄を少なくするようにしています。(市民への声かけが必要では。簡単に出してる時あり)。業者(スーパーなど)の食品、お弁当の食品ロスが減るようになってほしいです。
- ・ ごみ分別は今のままがちょうどよい。これ以上細かくすると年寄りが無理じゃないかと思えます。年寄りにもやさしいごみ分別にしてほしいです。
- ・ 缶とビンがひとまとめにしてよいのが不思議です。
- ・ ごみの選別は大変な事です
- ・ 残飯をなくすことだと思う
- ・ 商品を出荷するメーカーさんにも出来るだけ簡単でかさ張らない簡易な包装紙・箱 etc. で出荷するように申し入れてはいいかがでしょうか? 近隣の市町村とも協力・協議し申し入れては?
- ・ 他の地区に比べて宝塚市の取り組みとしては充実しているように思われます。
- ・ ごみ分別収集は良いと思います。
- ・ ごみ減量について、今よりもう少しだけ分別できたらよいと思います。
- ・ 竹串や針、かみそり等は紙に包み、テープを巻きつけ、気をつけていますが、作業員方々、怪我のなきよう、願っております。
- ・ 宝塚市のごみ分別収集の取り組みとしてはレベルが厳しくないで守りやすいです。ごみ減量は家庭でも処理機を使うなどして努力していますが、古くなってきて2世代目の購入が必要かと思えますが、以前のような市補助や企業努力があれば助かります。
- ・ 小型家電リサイクルの回収ボックスの設置場所について、もう少し利便性の高い場所がよいのでは?
- ・ なるべく区別してごみを出していると思いますが、あまりにも区別するとどの日に捨てるか判断に困る。

<収集頻度について>

- ・ プラスチックのごみが大変多く出ます。ですが、週一回なので燃えるごみに出してしまっています。ご近所のごみの量を見ても皆さん同じようです。回収日を増やしてもらえともっと資源ごみが増やせると思えます。
- ・ ごみの収集は、生ごみは週2回でよいと思いますが、それ以外は量も少なく回数も減らしても良いと思う。宝塚市のごみ処理については対応が良く感謝しています。引き続き御努力をお願い致します。
- ・ 収集費用および分別費用で一工夫もしては? 例えば同日収集 A かん、びん、小型不燃ごみ(比較的量が少ない) B プラスチック、ペットボトル(少しかさばる)
- ・ ごみの回収日を増やしてほしい。
- ・ いつもありがとうございます。ビニール製品、プラスチック等、不燃ごみはかさ

ばるので、週2回にしてほしいです。反対に小型不燃ごみはほとんど出すものがないので、不燃ごみと同時に回収してもらえないでしょうか?

- ・ ペットボトル週1回収してほしい。
- ・ 小型不燃ごみの日は月に1回でいいですので、プラスチック類の日を増やしてほしいです。
- ・ 見落としに取こぼれのないようお願いします。ペットボトル、これから暑さに向かいます。毎週でも出来ればお願いしたい。
- ・ 家族が多く、ごみも多いので、ペットボトル、びんかんが2週間に1回なのは少ないです。
- ・ 年末年始のごみ収集日を増やして欲しいです。
- ・ 紙類をもっと上手く集め再利用して欲しい。月1回とか、3ヶ月に一度回収とかもっと自治会組織を上手く利用したらよいと思う。

<収集時間帯について>

- ・ 居住地区では可燃物回収時間が朝早いので、よく出し忘れることがあり、家庭内の臭いに困っております。せめて週2回のうち、1回はゆっくり出せる時間があればよいと願います。福岡市とまではいきませんが、夕刻以降の回収があってもいいかと思えます。
- ・ 宝塚市のごみ分別収集は現状でいいと思いますが、収集時間をもう少し正確にしてほしいと思います。早かったり遅かったりするので不安になります。
- ・ 時間が正確できちんと回収していただいてありがたいです。
- ・ 収集時間: 夜間収集を検討して欲しい。現況の時間帯では、①カラス被害等②働く主婦が増えていることから③通勤・通学時間帯が重なる為、交通事故の心配。
- ・ 毎日のように祭日もごみ収集をしてくださるので、大変ありがたいと思っています。ただし、時間が早かったり遅かったりと困っています。
- ・ カラス、ハトがたくさんいるために燃えるごみの日は、もう少し早く取りにきてほしい。
- ・ ごみ収集については時間通りに来てくださり、助かっています。家は西谷で田畑に肥料として使うことがよくあります。
- ・ 生ごみ、プラスチックのときは朝早く収集に来てほしい。カラスに荒らされるので。
- ・ ごみ収集時間を午前8時位にして欲しい。カラスの害を減らすため。
- ・ 時間どおりきっちりのごみ収集されていると思い、ご苦労を感じます。

<粗大ごみ収集への要望について>

- ・ ごみの収集についてお願いがあります。傘の収集について、宝塚市では傘は一本でも¥300の粗大ごみ料金がかかります。しかし、安い傘(1本¥500位)で買った傘を¥300払って捨てるのは躊躇します。隣の西宮市では、傘は普通に燃えるごみの日に出せます。ぜひ宝塚市においても、再考をお願い致します。
- ・ かさなど有料が多すぎる。川西、西宮は無料。
- ・ 粗大ごみを申し込みなくいつでも持込み出来る様にしてほしい。粗大ごみも無料でごみステーションに出せる日をもうけてほしい。
- ・ ごみ分別をもう少し細分化したら良いと思う。大型ごみを年に数回でも収集して

- ・ ありがとうとありがたい。
- ・ 大きい粗大ごみは高齢者になると収集場所まで出すのが大変。家まで取りに来てくれることも考えてください。
- ・ 高齢のためクリーンセンターに持っていくことは出来ません。粗大ごみ等時々収集していただければ助かります。
- ・ 家庭の粗大ごみについて、搬出等はお近所の方に手伝ってもらってと書いてありましたが、近所の方もそれなりのお年なので、怪我などあっては困ります。有料でも部屋（マンションなので）まで取りに来てくださるといいと思います。
- ・ 池田市のある地域では各個別に収集をしています。効率とコストは悪いが、高齢化、共生社会における効率的な収集では。
- ・ 大型ごみを持ち込みではなく、リサイクル券を貼れば回収にまわってもらえるようにしてもらいたい。持ち込みたくても持ち込めない人も多いはず。
- ・ おおむね不満はありませんが、粗大ごみの回収を無料でしてもらえるととっても便利だと思います。
- ・ 粗大ごみの回収を簡単に、また、安くしてほしい。
- ・ 大型ごみを出すとき値段がわかりにくいものもあり、わかりやすい値段設定にってもらえると嬉しいです。
- ・ 粗大ごみを収集してほしい。
- ・ 以前のように少し大きめの粗大ごみを出せる日が再度できればよいのですが。結構再利用（リユース）で使えるものも多く、近くの人々がお持ち帰りになり、リユースにも役立ちますので。
- ・ 粗大ごみ処理券の取り扱い場所がよくわからない。具体的に販売している場所を教えてください。
- ・ 大型ごみの無料収集を復活してほしい。
- ・ 粗大ごみも回収してほしい。もしくは条件を緩和して（一辺1m以内のものなど）他のごみの日にらせるようにしてほしい。
- ・ 大型不燃ごみの回収についての利便性（予約制、休日対応）を向上してほしい。
- ・ 大型ごみの収集を無料でしてほしい。
- ・ 大型ごみの処分に困っています。
- ・ 粗大ごみの搬出がなくなり、少々不便になったけれど、購入時に考えるようになった。
- ・ ごみ分別収集のことで、粗大ごみも月1回収集に来てほしいです。クリーンセンターへの持ち込み、各自宅の前での収集ではなく、地域として月1回収集して頂くと手間もはぶけて効率よく出来ます。

＜収集その他について＞

- ・ 今のところ日常のごみ捨ては快適にしています。きちんと収集されて便利です。
- ・ 大阪市ではペットボトルをつぶして体積をへらして、収集効率を上げています。
- ・ 収集車の音楽を阪急電車の駅ホームのように楽しいものに。燃えるごみの収集時間が9:00ですが、時に早く来ますので守っていただきたい。
- ・ 収集時に市町村の曲を流していますが、市の曲＝ごみの曲と子どもは覚えているようで、身近には感じられますが…。

- ・ 回収車の音楽が変わったけど、今は何の曲かわからない。
- ・ ごみの収集、処理について、減量に取り組んでいます。収集場所に決められた日に出しています。
- ・ 収集…曜日によって時間にばらつきがあるが、収集は丁寧でカラスよけの網もちゃんと脇に寄せてあって、いつも感謝しています。建設コスト収集コストはおさえつつ、これ以上自然破壊が進まない様な施設が望ましいと思います。
- ・ 土曜日が休みはおかしい。生ごみの回収は、以前は3回あったのに2回は少ない。年末年始のごみの多い時期は回収した方がよい。年末にボーナスをもらって長期間休むのはごみの回収がなくて困っている市民のことを考えていない証拠!! 傘を不燃ごみで1本から回収してほしい。10本で3000円なんておかしい! ふざけるな! バカ!
- ・ 燃えるごみの収集スピードが荒いときがよくあります。急にスピードを出して発進することもあるし、全体的に態度が悪い!!!
- ・ 収集車の運転が荒すぎ、煽り、信号無視、一時停止無視等々プロドライバーの自覚をもっと持つべき。交通安全の指導を受講してください。
- ・ 今の塵の収集の処理で良いです。
- ・ 新聞の回収は5週目に当れば回収なしになっているが、回収可能になりませんか?
- ・ 収集車の市歌はとても良いと思います。収集カレンダーも見やすくなりました。
- ・ ごみ収集のときにかかる音楽の音量が大きい。また、あまりに長時間音楽が流れすぎる。
- ・ 収集車の運転が荒い。
- ・ ごみ収集を今までは50件ぐらいの大きなごみステーションだったのですが、小さなグループでステーションを作ってくださいました。少人数の件でごみの出し方もコンパクトにそれぞれが考えて小さなおみになりました。分類もきっちり分別できています。
- ・ 個別収集ができるようになればよい。時代の移り変わりとともに個人の生活リズム、スタイルは多様化しているため、行政に決められた日時、ルールでは生活に合わず、生活に支障をきたしている。あらゆる公共施設に「家庭ごみ持ち込み禁止」と書かれていることそのものが今の市民のスタイルにマッチしていないことを証明している。
- ・ 紙、雑誌等紙類は収集業者民間委託に切り替え（全面的）
- ・ 実家や友達のところのごみ収集と比べると、電池や瀬戸物やガラスなどをきちんと収集してもらえるのでとても感謝しています。
- ・ 私は県下各地に住んでいる友人数名に自治体のごみ収集に関する対応を聞きまして、宝塚の対応は他の自治体を大きく引き離れた「ワースト1」でしたよ。これは私個人の意見ではなく、市民の大半が感じていることです。具体的に検討中なら、市民の利便を最優先する奉仕精神を貫いていただきたい。期待しておりますので、なにとぞよろしく願いいたします。
- ・ ごみ処理にかかる費用のうち、運搬業務が45%もあり、意外に多いと思いました。人件費がかかりすぎていないか検討してほしいと思います。

- ・ 現在マンションに住んでいますが、生ごみの収集ならびにペットボトルの収集およびプラスチック等の収集すべてに問題を感じていません。私の日常生活においては収集は全く万全と考えます。
- ・ ペットボトルのキャップ回収をしてくれることを希望。缶もスチール缶、アルミ缶の分別もしてアルミ缶の回収日を希望。どんなごみでも持ち込んで引き取ってもらえたらと思う。危険物、処理困難物も処理施設で扱って解決できるシステムを希望。
- ・ ごみ収集後、クリーンセンターから事業所へ帰る収集車は、狭い住宅街は通らずに、2車線以上の道路を通過してほしい。
- ・ 収集はよくしてもらえるので満足しています。大型ごみの収集を定期的にして欲しいです。

<ごみステーションのガラス対策について>

- ・ 収集場所の管理。ガラスから守る効果的な方法など住民に任せるのではなく統一のネット（又はそれに代わるもの）などの提供など。場所によってはごみが散乱してとても汚いので。
- ・ 収集は良く出来ていると思いますが、ガラスに困っています。網とシートを二重にかけていますが、収集後網とシートの散乱に困っています。ガラス対策に良い案があれば教えてください。
- ・ ガラス対策を考えて欲しい。
- ・ 近隣の住民で費用を分担し、ごみの「収集ボックス」を設置しています。ガラスによるごみの散乱、町並みの美観の保全、ごみ収集の効率を図る観点から、市民の「収集ボックス」設置への助成制度を考えていただけませんか？

<ごみの持ち込みについて>

- ・ ごみの持ち込みについて、当日の予約も受け付けて欲しい
- ・ 新ごみ処理施設はできるだけ、粗大ごみの持ち込みに便利な現在のクリーンセンター近辺をお願いします。もしくは現在地での改築を希望。
- ・ 粗大ごみをよく持込みしているので、あまり遠くへ行かないで下さい。
- ・ ①ごみの持ち込みは予約なしでいつも受けてほしい。②持ち込み無料にしてほしい。
- ・ ごみの持込について、予約がとりにくい。処理能力を増強して欲しい。
- ・ 今以上にお金をかけず取り組んでほしい。ごみを持ち込むところに作業の方が数人立っているが、大きなごみ出しする市民を手助けすることもなく、ただ立っただけで見ている。2人いれば十分。人員削減して経費を下げてください。
- ・ 現在の場所はとても便利などころがあるので、この場所で建て替えて欲しいと思っただけですが。
- ・ 粗大ごみの持込予約が前日までというのが不便。当日も空きがあれば受け付けてほしい。ネットで状況が見られるようにしてほしい。
- ・ 持ち込みの予約制が意味不明。
- ・ 粗大ごみの受け入れをもっと簡単にしてもらいたいです。
- ・ 粗大ごみの持ち込みはした事が有る。
- ・ 粗大ごみの持込予約について、ネットで予約できるとうれしいのですが、無理な

らせてめて空き状況をネットで確認できればと思います。○△×程度で構いません。電話をしてから自分の予定との調整するのは少々面倒。

- ・ 他の自治体と比べて、良い所、悪い所はありますが、仕方ないと思っています。今の宝塚のごみ施設に不満はありません。予約困難だったクリーンセンターの対応（日曜の予約可）は、良かったと思います。
- ・ 電話予約担当者、持ち込み担当者等みんな怖い。事務的で感じが悪い。

<資源ごみ持ち去りについて>

- ・ 資源ごみの回収に市の業者外の人が回収しないよう管理をお願いします。特に資源ごみを持ち去った後が汚れている（ちらかしたまま）で困ります。
- ・ ゼッケンを付けた大阪ナンバーの車で回収している業者は本当に宝塚市公認なのでしょうか？いつも2台で来ていて、車のナンバーは大阪です。
- ・ 新聞紙、アルミ缶は有効な資源なのに業者が横取りしている（市は無視している）・取締り・罰金制③生ごみ収集時にネットがけやBOX入れが不全でガラス、ネコ、犬が来る。処置に大変です。*細かい実態を把握されていますか？収集員まかせでは改善されない!!
- ・ 資源ごみの新聞など、市の回収前に業者が勝手に持って行ってしまふ。子ども会の回収日にも指定業者の回収の前に違う業者が新聞だけ持って行き、困る。張り紙をしても効果なく、市からも警告してもらえるとよいと思います。
- ・ カンなど市以外の人がうろろしています。
- ・ 現在、分別していませんビン、カン、布、紙および不燃ごみ（資源ごみ）が一般業者にほとんど持っていかれているので、何かの対策が必要なのではないのでしょうか。分別収集が始まったころより意識が全体に薄れているように思う。
- ・ 最近は減りましたが、古新聞や古雑誌を勝手に回収する業者がいました。市の担当者が引き取る前に回収していきまふ。彼らのしていることは不法侵入だと思いますが、彼らをうまく活用できれば効率化できませんか？
- ・ 仁川周辺で第1・3火曜、段ボール等資源ごみを回収している業者がいます。宝塚市でそのような業者の回収を条例で禁止したにもかかわらずいます。これらの業者への対策を市が積極的に動いて欲しい。
- ・ お願いですから、紙ごみを業者に横取りされないような方法を考えてください。深夜、早朝に軽トラックが徘徊し、怖さを感じています。安心してごみ出しできません！
- ・ 資源ごみ、我が地区では比較的誠実な出し方をしていると思うのですが、きれいにしなすほど、大阪ナンバーの回収業者（ひとこと言うとなすごまれることもあるのですよ）が競うように持って行き、整理の仕方のまずいものは置いていきます。細い急坂の道を何台もの回収業者が行ったり来たり、子どもたちの登校、公園の安全にも不安があります。個人で警察にと市の回収係の方は仰いますが、イタチごっこです。是非対策を。

<ごみの不法投棄について>

- ・ ごみ収集場所（かご・固定）に他から持ってきて（道のそばだと車で持ってくる）出し方のルールを守らず（粗大ごみ、黒袋入り、収集日守らずなど）出していく人がいる。どう対応したらよいか。見張ることも出来ず、ずっとごみが残っ

たままです。

- ・ 処理困難物について考えて欲しい。不法投棄が増えるだけでしょう。

<環境教育・広報について>

- ・ 小学校で徹底的にごみ分別や減量などの教育を行い、意識を高める必要がある。広報でも税金の無駄遣いを少なくする為にごみ分別等の啓発に努めて欲しい。
- ・ 以前住んでいた千葉県柏市では幼稚園からごみ分別を徹底して教育されたため、市民の意識も高く、リサイクルが進んでいたように思います。宝塚市でも子どもたちに教育してはいかがでしょうか。
- ・ 生活する上で、ごみの発生は避けられないし当然処理をするためにはコストがかかることを住民一人ひとりがもっともっと意識しレベルを上げる行動をとる必要がある(市側)活動が積極的になされていない。Net.TVとか広報不足。
- ・ ごみ置場の回収曜日の所にプラごみの出し方を表示したら分かりやすい。例えば…ポテトチップスの袋→洗う→プラごみ、そのまま捨てる→燃やすごみ etc.
- ・ ごみの日のカレンダー(いつが何の日か書いているやつ)が、今年配布されたものが昨年より簡素化されていて使いにくい。昨年と同じように地区別に12ヶ月分の該当日付が書いてあるものを配布してほしい。第2〇曜日が何というより、〇月〇日は何の日という方が分かりやすい。
- ・ 毎年いただくカラーの分類表が見やすく、ありがたいです。
- ・ いつもお世話になり、ありがとうございます。毎年頂くごみカレンダーにあいうえお順で何ごみか書いて頂くと「？」となった時に助かります。茨城県取手市に住んでいて時に、ついていて、とても便利でした。例)ぬいぐるみ→燃えるごみ、ライター→〇〇ごみ etc これからも、よろしくお願い致します。
- ・ ごみ収集カレンダーが白黒コピーになったのでとても分かりにくい。やはり経費はかかると思うがカラー版の方が良いと思います。カラー版の方が分かりますし(今まででなれていたため)、1年間大切に保管し、見やすかった。
- ・ 分別後に有効利用されているのか見えにくい。
- ・ 最近、ダイオキシンや地球温暖化に関する意識が薄れていっているようで気になる。啓蒙してほしいです。
- ・ 小中学校および高校等でもごみの分別についてもっと詳しく教育すべきだと思う。基準が「イマイチ」わかってない人が多い。
- ・ 住みよい社会を維持していくためにはリサイクルは大切なことだと思います。しかし、ごみのポイ捨てや無分別などが少なくないことが現状かと思えます。広報や子供たちへの環境学習を通じ、環境を守ることは自分たちの住みよい社会を作ることなのだという意識を持ってもらえれば幸いです。
- ・ 新住居(建て売り、改築申請時)にごみ処理方策をチェックする事も重要。宝塚在住、S34からで伐〇敷地内で処理出来る。

<ごみ処理の有料化について>

- ・ 他市のような高いごみ袋にはしないでほしいです。1人暮らしの高齢者も増えていて、その方達はコンビニ袋位の小さい袋で充分いけるようで大きな袋は要らないそうです。自分で選べる今のままがいいです。
- ・ 今まで通りで“指定ごみ袋”のない都市を望みます。

- ・ ごみ出しの袋を市で有料の袋大・中・小を制定し必ずその袋を利用することを義務化する。
- ・ 新ごみ処理施設の整備は必要であるが、そのためにごみの有料化を行う方向になるなら旧施設の改修を行うべきである。
- ・ 設問3の(1)にも記しましたが、将来的に必ずごみの有料回収が必須のものとなります。行政側の啓蒙・積極的な周知広報を早急に行いたい。そうしなければ、ごみの散乱する宝塚市が現実となるに間違いありません。
- ・ ごみ収集時に使用する袋について、現状のままで続けてほしい。有償化することなく。
- ・ 宝塚の収集分別余り細かくなく出しやすいです。大変だと思います。有料にならない様お願いします。
- ・ 市販のごみ袋での回収をそのまま続けてほしいです。
- ・ ごみ袋は市の指定のものでなくても使えるので助かります。
- ・ ごみ袋の指定をすべきだと思う。スーパーの小さい袋にいくつも小分けにして出している方もいるが、出し方のマナーがよくない場合が多いと思うので、指定袋にすれば減るのではないかと思います。
- ・ ごみの減量化=有料化の検討も必要。
- ・ 「ごみ有料化」に関する内容が記載されて無い点が気懸かりですが？

<感謝のことば>

- ・ いつもごみを収集し、処理して頂いて感謝しています。子どもやそのまた子どもの時代にも安心安全な環境を維持できるような考え、取り組みにしてほしいです。
- ・ 市のごみ処理スタッフは夏も冬もがんばっておられます。通勤途中に見かけますが、ありがたく思っています!!
- ・ 4地区では収集時間が午前中のため、比較的町は整ったたたずまいを保持していると思います。いつもていねいに収集しておられるのを見ていますので感謝しております。
- ・ 以前ごみステーション台帳作成のご指導を受け大変スムーズに日々良好に生活いたしております。最近、毎日業務にたずさわっておられる方々に深く敬意を表し感謝いたしております。ありがとうございます。
- ・ 現状維持で十分だと思います。宝塚市のごみ処理、収集等は素晴らしいと思っています。
- ・ 宝塚市はきれいなイメージがあり市のごみ処理施設のおかげと喜んでおります。今後共よろしく。
- ・ ごみの処理は大変ですが、生活を快適に過ごすためには必要不可欠だと思います。出す方もですが、回収(収集)、処理される方も効率のよい方向に進むように願っています。いつもごみ対応ありがとうございます。
- ・ きめ細かい取り組みで大変ありがたく思います。
- ・ ごみの収集車に乗って回られている人達、暑い日寒い日、すぐく手早く気持ちが良い、いつも感心しています。
- ・ 天候に左右されずいつも重労働本当にご苦労様です。今後ともよろしくお願い致

- します。
- ・ 団地でごみ集積も整備されており、分別収集にも協力的で現在のごみ処理作業に感謝しています。
 - ・ 御苦労様です。宝塚らしい美しい街になると良いですネ。
 - ・ 今の時代に大切なごみ処理施設に携わって下さっている方に、色々と困難なことも有るかと思いますが、よろしく願い致します。
 - ・ ごみ収集に関わっておられる方の健康と安全を。私たち利用者も感謝の心を持ったごみの出し方を心掛けたいと思います
 - ・ いつも感謝しています。ありがとうございます。
 - ・ 頑張ってくれてありがたいです。
 - ・ 収集員の方々はやさしく丁寧、親切で助かります。
 - ・ 大変なお仕事ですが、ありがとうございます。
 - ・ 5年ぐらい前、自治会から見学に参加しました（くさい匂いがするところ）と思っていましたが、匂いは一切なく、広いところがピカピカで、どこのお菓子会社かと思う印象でした。いつも定まった日に集めに来てくださり、あともきれいにしていってくださいますので、感心しています。皆様ご苦労様です。大変感謝しております。お体に気をつけて怪我のないようになさってくださいませ。ありがとうございます。
 - ・ これからも宝塚市がきれいなところであり続けることができるように願っています。
 - ・ いつもきちんと収集に来てくれて、ごみ置き場のドアもちゃんと閉めてから車で持って帰ってくださってありがとうございます。
 - ・ ごみ持ち込みしたときに対応して下さった方たち皆様親切でやさしく印象がよかったです。
 - ・ 収集車でごみを取りに来てくださる方は私の接している限り、皆さん親切で感じのいい方が多いです。
 - ・ クリーンセンターへ粗大ごみを持ち込むことがあります、皆さん大変親切でありがたいと思っています。
 - ・ いつもご苦労様でございます。大変お世話になっています。ごみの減量はもちろん、ごみの分別は1個人が厳守してほしい。出し方にも十分配慮することが大切だと思います。今後ともきれいなまちづくりのため協力したいです。よろしく。宝塚市に参りまして50余年、阪神大震災で世の中も変わりました。ごみの処理は大変ですが、今後ともよろしく願いいたします。
 - ・ いつもお世話様です。ありがとうございます。
 - ・ 特にありません。よく行っていただいていますし、美化に努力していただきありがたいです。
 - ・ 市民にとって欠かせない業務にいつも感謝しています。
 - ・ いつもありがとうございます！
 - ・ いつもお世話になりありがとうございます。意見等は特にありません。
 - ・ 収集のお仕事の方には、いつも感じ良く応対していただき、感謝しております。
 - ・ 先日テレビでプラスチックごみの取り扱いについての報道を見て、宝塚市の取り

組み方がいかに素晴らしいかを知りました。以前より市街地にあっても煙も出ないクリーンセンターであるなど、積極的な取り組み方をしているというイメージを持っていますので、今後も前向きに頑張ってください。

<その他>

- ・ 私の地区では市の協○により出しています。
- ・ 市長の給料が高すぎる！
- ・ 武庫川の景観について、岩石ゴロゴロ、直訴しましたが県の管理と一蹴され宝塚市にふさわしくない状況を毎日夜川を眺めている今日この頃です。
- ・ 民間委託を検討すべきと考えます。
- ・ ごみを焼く時臭い・ゴキブリがとんでいる。
- ・ 煙突から排出中の煙に微粒子が放出、洗濯物に付着している可能性大と思われる。排煙に集塵装置の設置を望む（エントツの高さが短い）切に希望。
- ・ 同封されていた資料がホチキスで止めてあったので分別が面倒だった。ホチキス針ではないものでも止められるしECOなのでは？
- ・ 施設の前の河川敷が、草がボウボウだと思っています。
- ・ このアンケートそのものが不毛な質問が多く、ただのコスト要因、お役所仕事と思います。ガス抜きのもつり？文句屋対策？
- ・ アンケート結果は適切に取り扱われたい。アリバイ作りのために都合のよい回答のみ取り上げるようなことの無きように。
- ・ 集団住宅に住んでいて、以前は粗大ごみ収集があり、居住者間で出された大型ごみをリサイクルして活用していました。案外便利だったのですが……。なくなって残念です。
- ・ 今までに自治会等で新ごみ処理施設の見学等あまり聞いたことがないので、その辺からこのアンケートの回答が出ればもっとよいのでは？
- ・ リサイクルにはかなりのお金がかかることがよりわかった。問3にもあったように、各家庭の細かい意識が必要だと思う。
- ・ 新ごみ処理施設の場所はどこかに決まっているのでしょうか？現在、橋のところから出入りしている場所は危険なのと、交通の妨げになって、いろいろと問題があるのではないのでしょうか。このことは問題になってはいないのですか？そして、燃やしたときに出るエネルギーはスポーツセンターなどのプール、ジムのところにあるシャワーなどには利用はしていませんか？そして自然破壊などしないように工事をしてほしいです。悪いですが、男の人たちは平気で自然破壊をしていますよね。これ以上環境破壊をしないで、後世に残してほしいです。そして私のような者を選んで協力させてくださってありがとうございます。他市に負けないようなすばらしい施設を作ってください。
- ・ 環境や市民のことを考えたアイディアが書かれていてうれしかったです。アンケートをもとに宝塚市のためになる施設ができることを楽しみにしています。自分もできることを探して貢献できるよう頑張ります。ありがとうございます。
- ・ 宝塚市は地形や従来からの交通網（道路、JR、阪急）によって整備しにくいまちです。加えて、都市計画といっても結局不動産会社と地主の思惑に振り回されてきました。「ごみ処理」は永遠の課題、よりよい決着点への着地、スタートへ頑張

ってください。ごくろうさまです。

- ・ ごみ処理に関して全国的な組織はないのでしょうか？各市町村にまかせてしまっているのでしょうか？市としては山間部、西谷地区の活用は無理でしょうか？
- ・ 検討委員会メンバーは公募による民間人を多くし、役所経験者は極力少なくすること。報酬は公開。
- ・ 自治会員でない住人へのごみ搬出への費用負担の検討。
- ・ アンケートにあったペンなど分別に迷うものがあります。質問があったものを答えとセットにして公表してくれるとうれしいです。
- ・ 歩道が狭く、自転車、ベビーカーが無理なく通ることができるように、排水が悪く、バリアフリーでないため、ごみ出しも困難です。高齢者社会の中で大変困難をしながら生活しています。
- ・ このアンケートを書くことにより、もっと正しい出し方（ペットボトルのふたを取るのが面倒で、取りませんでした。これからは取ってからペットボトルを潰してから出すことに決心しました）に気をつけようと考えています。もっとももっとこういう大切なことに心を配るべきだと反省しました。子や孫たちのためにももっと考えなければいけないと思いました。ありがとうございました。
- ・ 資料を拝見して、これだけの経費がかかっているのに驚きました。一人ひとりの努力で、少しでも役立つことがあれば実践していきたいと思いました。

- ・ 市民の声を聞くことはよいと思います。
- ・ 質問。シュレッダーにかけた紙は「リサイクルできない」と廃品回収業の方に聞いたことがありますので、燃やすごみの日に出していますが、よろしいでしょうか。
- ・ 人件費削減（仕事せず遊んでいる人がいると聞く）。宝塚市は水道代が高いので、資源ごみをいちいち洗って出すのがもったいない。
- ・ 一番は市民の意識改革が必要かと思いますが、中々難しい問題です。ごみについての資料を頂いた事で市民の1人としてとても勉強になりました。収集費用の削減が可能であればこれからのごみの量も変わっていく→やはり意識改革かと思いました。
- ・ 市民の一人でも多くがごみ収集や処理施設のことをよく理解し、ごみ収集への理解と協力を示すようになることを希望します。
- ・ クリーンセンター近くに住んでいる。センターに問題はないが、カラス対策は何か考えてほしい。
- ・ 焼却残渣の鉛の溶出基準超過は破碎残渣若しくは事業系を原因するものとするのが普通です。搬入チェック、事業者指導、市収集委託業者への指導が継続して行える体制はDBOを初めとする民活を利用して維持して下さい。
- ・ リサイクルにはコストがかかるようですが…かからない方法を見つけしてほしい!!

(市民アンケートでの配布資料)

宝塚市新ごみ処理施設に関する市民アンケート ご協力をお願い

市民のみなさまには、日ごろから市政にご理解とご協力をいただき、誠にありがとうございます。

現在のごみ処理施設である「宝塚市クリーンセンター」は、施設の老朽化及び大規模改修等を繰り返すことによるコストの増大化や循環型社会形成のための新たな分別・処理方法等への対応が困難なため、現在、新たにごみ処理施設の整備に向けて検討を進めています。

平成 27 年度には「宝塚市新ごみ処理施設整備基本構想」*を策定し、現在は、公募によって選ばれた市民委員、公共的団体代表者及び知識経験者で構成される「宝塚市新ごみ処理施設整備基本計画検討委員会」を新たに設置し、平成 28 年 1 月からより具体的な検討を重ねています。

このたびは、基本計画の検討にあたって、市民のみなさまのご意見を反映させていただくため、アンケートをお送りさせていただきました。お忙しいところ恐縮ではございますが、趣旨をご理解いただき、ご協力いただきますようお願い申し上げます。

*本アンケートに、基本構想の概要版を添付しております。基本構想の本編の内容については、

宝塚市ホームページ (<http://www.city.takarazuka.hyogo.jp/kankyo/gomirecycle/1014879.html>) をご覧ください。

※このアンケートは、市内にお住まいの方の中から小学校区ごとに無作為に選ばせていただきました 2,000 人の方に送付しています。

平成 28 年 4 月

宝塚市

～ ご記入にあたってのお願い ～

- 1 質問の内容にしたがって、あてはまる項目の番号を○で囲んでください。また、「その他」を選択された場合は、() 内に必要事項をご記入ください。
- 2 ○をつける数は質問によって異なりますのでお気をつけください。
- 3 ご回答は統計的に処理を行います。個別の回答結果を利用することはありません。
- 4 ご記入が済みましたら、お手数ですが、同封の返送用封筒に入れて、

4月18日(月)までに

ご投函くださいますようお願いいたします。(切手を貼る必要はありません。)

- 5 返信用封筒には、お名前やご住所を記入していただく必要はありません。

<問い合わせ先>

〒665-0827 宝塚市小浜 1 丁目 2 番 1 5 号 クリーンセンター施設建設課

(市役所本庁舎内ではありませんので、ご注意ください。)

電話番号 0797-84-6363 (担当: 下坂) ファクシミリ 0797-81-1941

電子メールアドレス m-takarazuka0042@city.takarazuka.lg.jp



《 現在の宝塚市クリーンセンターについて 》

■クリーンセンターでの環境保全の取り組み

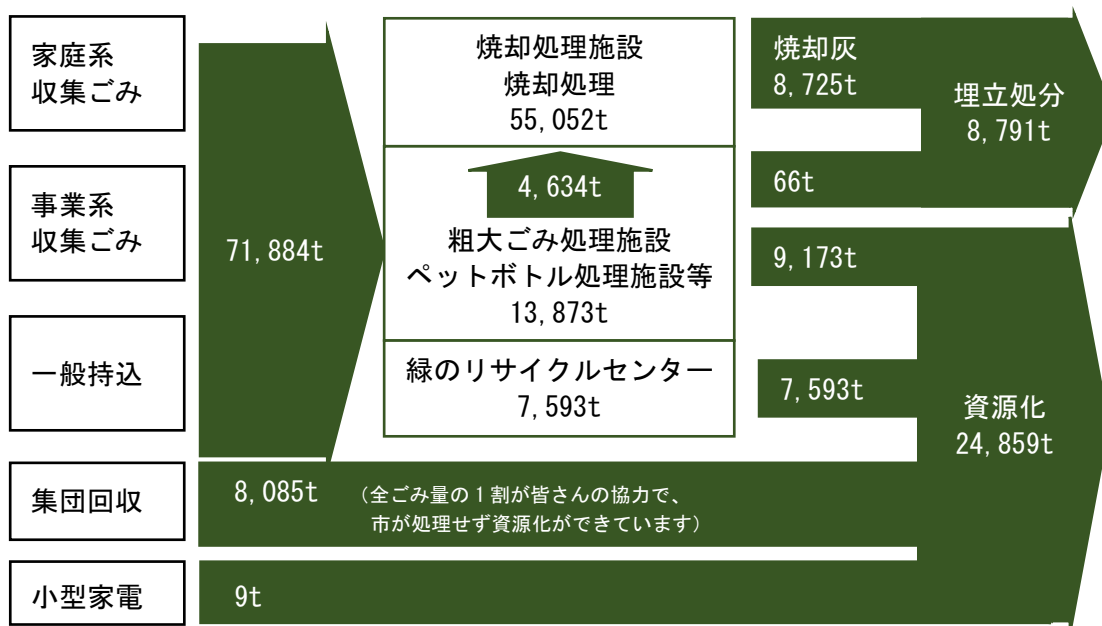
- 宝塚市クリーンセンターは、武庫川をはさんで市役所の対岸にあり、住宅地の中にあるごみ処理施設として、外壁をタイル張りにし周辺環境に配慮した建物にするとともに、厳しい環境基準を設定し、時代に沿った基準を維持するために大規模改修や定期補修を行い、環境保全に努めています。

※ 近年のごみ処理施設は、外見も周辺の景観にさらに調和させ、安定した稼働ができ、臭いや公害を出さず災害に強く、子どもたちの環境学習や市民に親しまれる施設になっています。



■宝塚市のごみ処理・処分量及び資源化量について（平成 26 年度実績）

- 宝塚市では、年間 71,884t のごみを宝塚市クリーンセンター及び緑のリサイクルセンターで処理しています。粗大ごみ処理施設・ペットボトル処理施設等では資源化可能なものを選別していますが、残渣として発生した可燃物は焼却施設で処理しています。
- 焼却灰及び不燃残渣を合わせた年間 8,791t を大阪湾臨海環境整備センター（フェニックス）に搬入し、埋立処分しています。
- 粗大ごみ処理施設・ペットボトル処理施設等からの資源化物、緑のリサイクルセンターからの木質チップ、集団回収を合わせた年間 24,859t を資源化しています。資源化率は、31.1%となっており、平成 25 年度の全国の資源化率 20.6%と比較しても非常に高い値を達成しています。



$$\text{資源化率} = 24,859 \text{ t} \div (71,884 \text{ t} + 8,085 \text{ t} + 9 \text{ t}) = 31.1\%$$

※ごみ焼却量には、し尿処理施設でごみとして除去したし渣が含まれていません。

■宝塚市のごみ処理事業に係る費用について（平成26年度実績）

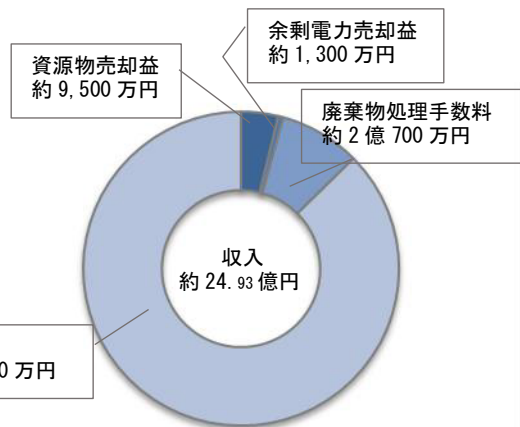
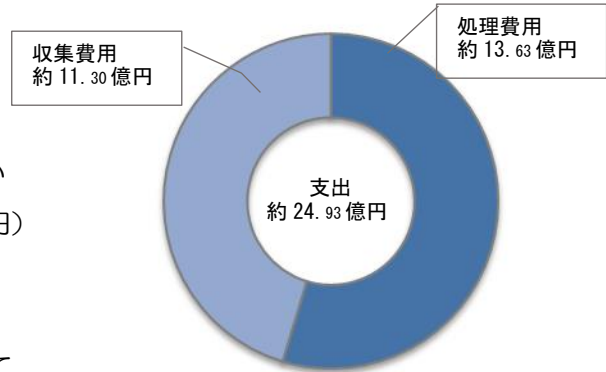
- 支出は、年間 約24億9,300万円かかっています。

現在の施設は、収集効率の良い市街地の中心に位置していますが、それでも収集運搬業務にかかる費用は、全体の約45%（約11億3000万円）となっています。

クリーンセンターでの処理業務にかかる費用は全体の約55%（約13億6300万円）となっています。

- 事業収入は、年間約3億1,500万円です。

分別収集したごみを選別し、得られた資源物の売却益が約9,500万円、ごみ焼却施設で発電した電力のうち、施設で消費したあとの余剰電力売却益が約1,300万円、廃棄物処理手数料が約2億700万円です。



- 支出と事業収入の差額、約21億7,800万円

（1人あたりの税負担9,580円/年）が税金で賄われており、ごみ処理には多くの費用がかかっています。現在、ごみは10分別で収集し、できる限り資源化していますが、新ごみ処理施設ではリサイクルと経費のバランスをどうとるのか、資源物の利用方法も含めて、効率のよい、費用対効果の高い設備や処理方法を、検討していく必要があります。

■新ごみ処理施設の整備に係る費用について

- ごみ処理施設の整備は、施設の種類や規模によっても異なりますが、数百億円が必要です。

※ 近年の事例では、宝塚市と同程度の計画規模（1日あたり約200tのごみ処理能力）である寝屋川市のごみ焼却施設が約113億円（税抜き）でした。

宝塚市の場合、その他にマテリアルリサイクル推進施設*も整備する必要があります。

それに加え、建設場所によっては、用地取得費、敷地造成費、インフラ整備費などが必要となります。

*マテリアルリサイクル推進施設… 粗大ごみや不燃ごみの破碎・選別や、資源ごみの保管・選別などを行う施設。

■新ごみ処理施設の熱エネルギーの有効利用について

- 近年のごみ焼却施設は、ごみ処理過程で副次的に発生するエネルギーを最大限回収し、ごみ発電や温水利用するエネルギー回収推進施設となっており、売電は大きな収入源となっています。

リサイクルは、収集した資源物を再資源化するマテリアルリサイクルだけでなく、ごみを燃やし、その際に発生する熱をエネルギーとして利用するサーマルリサイクルという考え方もあります。

宝塚市新ごみ処理施設整備基本構想の概要



宝塚市の現在のごみ処理施設である「宝塚市クリーンセンター」は、ごみ焼却施設、粗大ごみ処理施設、し尿処理施設など、稼働後、すでに25年以上が経過して経年的な老朽化が見られます。新たにごみ処理施設の整備には、計画から竣工まで概ね10年が必要と想定され、具体的な検討を始めなければならない時期にきています。

このようなことから、公募によって選ばれた市民委員及び知識経験者等で構成される「宝塚市新ごみ処理施設整備基本構想検討委員会」を設置し、宝塚市として望まれる施設整備のあり方について宝塚市新ごみ処理施設整備基本構想をまとめました。

また、今後は、公募によって選ばれた市民委員及び知識経験者等で構成される「新ごみ処理施設整備基本計画検討委員会」を新たに設置し、今回策定した基本構想を基に、新ごみ処理施設整備のための基本計画を策定します。

施設整備の基本方針

ごみは市民一人ひとりが排出することから、ごみ処理施設の建て替えは、市民一人ひとりの課題です。また、近年ごみ処理施設は、ごみ処理だけでなく、まちづくりの中で重要な役割を担うようになりました。新たに整備するごみ処理施設は、ごみ処理だけの施設ではなく、子どもから大人まで幅広い年代の方々が集える複合的な施設とし、市民や施設で働く方が誇りと親しみを持てる施設とする必要があります。

方針1：循環型のまちづくりに寄与する施設

方針2：安全で環境保全に優れた施設

方針3：安定した稼働ができ、災害に強い施設

方針4：経済性・効率性に優れた施設

方針5：環境学習・理科学習の要となり、学べる施設

方針6：周辺の景観に調和し、市民に親しまれる施設

処理方式の検討方針

エネルギー回収推進施設の処理方式については、実績の多いごみ処理技術である「焼却方式」、「焼却方式+灰溶融」、「ガス化溶融方式」を対象とし、選定を行います。

マテリアルリサイクル推進施設の処理方式については、将来的な分別・回収システムも勘案し、適切な処理方式の選定を行います。

※各処理方式については、基本構想19ページを参照ください。

施設規模の検討方針

「宝塚市一般廃棄物処理基本計画」を基に将来的な分別・回収システムを反映したごみ処理量推計に応じ施設規模の設定を行います。



環境保全に関する基準の検討方針

法令及び規制基準や総合的な環境影響に配慮するとともに、技術的・財政的に達成可能な水準、有害物質の総量規制基準などに留意し、公害防止基準(自主基準)の設定を行います。

付帯施設の検討方針

「環境学習・理科学習の要となり、学べる施設」、「子どもから大人まで、楽しく交流でき、遊びながら体験できる施設」、「エネルギーの有効利用が行われる施設」、「周辺の景観に調和した施設」、「市民の積極的な参加等により花や緑に包まれた施設」、「災害時のエネルギー供給や避難所等の機能」等、施設整備の基本方針に沿った、付帯施設の導入を検討します。

整備用地の候補地選定方法の検討方針

「①市内全地域を対象に複数段階で、ふるいにかけて絞っていく方法」、または「②私有地・公有地を含めた公募による方法」、または「①及び②の複合的な方法」を対象として選定方法を検討し、候補地を選定します。

いずれの方法でも、複数候補地が選定された後の最終的な1ヶ所の候補地の決定及び地元との調整を経た整備用地の決定は、行政が責任を持って行います。

事業方式の検討方針

「公設公営(運転委託、長期包括的運営委託)」、「公設民営(DBO方式)」、「民設民営[PFI事業](BTO方式、BOT方式、BOO方式)」を対象として、最適な事業方式の選定を行います。



※各事業方式については、基本構想17ページを参照ください。

【宝塚市新ごみ処理施設に関する市民アンケート】

(本用紙にご回答のうえ、ご返信願います)

1 ごみ処理施設へのイメージについて

(1) あなたは、ごみ処理施設を訪れたことがありますか。

あてはまるものすべてに○をつけてください。

- 1 : 宝塚市クリーンセンター（ごみ処理施設）を訪れたことがある
- 2 : 宝塚市クリーンセンター以外のごみ処理施設を訪れたことがある
(訪れた施設の名前：)
- 3 : ごみ処理施設を訪れたことはない

(2) あなたは、ごみ処理施設に対して、どのようなイメージを持っていますか。

あてはまるものすべてに○をつけてください。

- 1 : まちをきれいに保つために、必要不可欠な施設だというイメージ
- 2 : ごみ発電やリサイクルにより、循環型のまちづくりに寄与する施設だというイメージ
- 3 : 災害時でもエネルギー供給ができるなど、防災のために必要な施設だというイメージ
- 4 : ごみ問題をはじめ、環境について学べる施設だというイメージ
- 5 : 大きい機械が動いていて、パワフルでかっこいい施設だというイメージ
- 6 : 木々や草花がたくさん植えられていて、緑が多い施設だというイメージ
- 7 : 公園やグラウンドがあり、憩える施設だというイメージ
- 8 : 不衛生で汚れや臭いがする施設だというイメージ
- 9 : 事故が起きる可能性がある、危ない施設だというイメージ
- 10 : 煙突や排水口から環境によくないものが出ている施設だというイメージ
- 11 : 騒音や振動などにより、不快な施設だというイメージ
- 12 : 景観に調和しない邪魔な施設だというイメージ
- 13 : たくさんの税金を使っている施設だというイメージ
- 14 : 敷地が広すぎる施設だというイメージ
- 15 : その他（具体的に：)
- 16 : 特にない

2 新しいごみ処理施設に求めるもの

(1) 宝塚市の新しいごみ処理施設の整備において、安定稼働が確保できること・安全であることは当然達成すべきことと考えています。あなたは、それ以外では何を重視・期待しますか。あなたの考えに合うもののうち上位2つに○をつけてください。

- 1 : 循環型まちづくりへの寄与（ごみの資源化、エネルギーの有効利用等）
- 2 : 環境保全性（排ガス、臭気、騒音、振動、排水等）
- 3 : 周辺環境との調和（敷地内の緑化、景観に配慮したデザイン等）
- 4 : 経済性（施設建設コストの縮減、ごみ処理コストの縮減、売電収入等）
- 5 : 利便性（ごみの持ち込みがしやすい等）
- 6 : 災害対策拠点（施設の耐久性、災害時のエネルギー供給や避難所等の機能等）
- 7 : 付属的な機能（環境学習・理科学習機能、市民の憩いの場等）
- 8 : その他（具体的に： _____）

(2) あなたは、宝塚市の新しいごみ処理施設の「環境保全性」について、どのレベルであってほしいですか。あなたの考えに最も近いもの1つに○をつけてください。

- 1 : コストに関係なく、トップレベルの環境保全性であるべきだ
- 2 : コストを十分かけ、近年の平均的なごみ処理施設よりも優れた環境保全性であるべきだ
- 3 : コストにも配慮しつつ、かつ近年の平均的なごみ処理施設と同じぐらいの環境保全性であるべきだ
- 4 : コストが重要であるので、法令で定められているレベルにすべきだ
- 5 : その他（具体的に： _____）

(3) ごみの焼却施設は、ごみの燃焼で発生するエネルギーを回収し、電力や熱（温水・蒸気）として利用しています。一方、循環型まちづくりのために、資源として再生利用できるものは燃やすごみに入れるのではなく分別し、リサイクルを行ってきました。あなたは、「エネルギー利用とリサイクル」のあり方について、どのようにお考えですか。あなたの考えに最も近いもの1つに○をつけてください。

- 1 : 資源として再利用できるのであれば、分別の手間やコストをいくらかけてでも、リサイクルを最優先とすべきだ
- 2 : 資源として再利用することは大切なため、分別の手間やコストはある程度かけて、リサイクルを推進すべきだ
- 3 : 資源を再利用することは大切であるが、ごみを焼却してエネルギーを利用する方法も含めて判断すべきだ
- 4 : 資源としての再利用は多くの手間やコストがかかるので、プラスチック類などのごみ種別を見直して、エネルギー利用に方向転換すべきだ
- 5 : その他（具体的に： _____）

(4) 近年、ごみ処理施設に求められる機能は多様化しており、ごみを処理するという機能だけではなく、様々な付属的な機能が付くことが多くなっています。基本構想では、付帯施設に関して、以下に挙げる機能の導入を今後検討していくと記載しました。

あなたは、宝塚市の新しいごみ処理施設の付帯施設について、どのようにお考えですか。
あなたの考えに合うもの上位2つに○をつけてください。

- 1 : 「環境学習・理科学習の要となり、学べる施設」に期待する
- 2 : 「子どもから大人まで幅広い年代の方々が気軽に集い、楽しく交流でき、遊びながら体験できる施設」に期待する
- 3 : 「エネルギーの有効利用が行われる付帯施設」に期待する
- 4 : 「周辺の景観に調和した施設」に期待する
- 5 : 「市民の積極的な参加等により花や緑に包まれた施設」に期待する
- 6 : その他（具体的に： _____）

(5) あなたは、宝塚市の新しいごみ処理施設は、どういう場所にできればいいと思いますか。
あなたの考えに合うもの上位2つに○をつけてください。

- 1 : 建設に際して大規模な造成が必要ないなど、建設コストを小さくできる場所であること
- 2 : ごみの収集運搬を効率的に行うことができ、収集コストを小さくできる場所であること
- 3 : ごみの収集運搬が非効率となりコストが大きくなっても、民家から離れた場所であること
- 4 : 災害時にもごみ処理機能を継続するため、自然災害で被害が出にくい場所であること
- 5 : 災害時に避難所等として利用しやすい場所であること
- 6 : 建設工事で自然への影響が少ない場所であること
- 7 : 景観への影響が少ない場所であること
- 8 : 用地取得にかかるコストが小さい場所であること
- 9 : 広い敷地が確保でき、余裕ある施設配置や事業運営が可能となる場所であること
- 10 : その他（具体的に： _____）

3 ごみの分別・収集について

(1) あなたは、宝塚市の現在のごみ分別・収集について、どのようにお考えですか。あなたの考えに合うもの1つに○をつけてください。

- 1 : ごみの中に資源化できそうなものがまだあり、分別区分を増やせばよい
- 2 : 分別区分が多く、負担になっているため、もっと簡便にしてほしい
- 3 : 無理なく分別に取り組めており、ちょうどよい
- 4 : 無理なく分別に取り組めてはいるが、収集頻度を増やしてほしいものがある
（どの品目で頻度を増やしてほしいですか： _____）
- 5 : その他（具体的に： _____）

(2) あなたのご家庭では、以下の品目をどのように処分されていますか。次の中から主な処分方法を選んでください。

| 品目 (それぞれの品目につき、○は1つ) | 1 家庭から出ない | 2 市の燃やすごみ 収集に出す | 3 市の資源ごみ 集に出す | 4 市の不燃ごみ 集に出す | 5 市の処理施設に 持込む | 6 集団回収に出し ている | 7 店舗などの拠点 回収に出す | 8 民間の回収業者 に出す |
|-----------------------------------|--------------|-----------------------|---------------------|---------------------|---------------------|---------------------|-----------------------|---------------------|
| ①衣類 | 1 | 2 | 3 | 4 | 5 | 6 | 7 | 8 |
| ②新聞紙・雑誌・書籍 | 1 | 2 | 3 | 4 | 5 | 6 | 7 | 8 |
| ③ダンボール | 1 | 2 | 3 | 4 | 5 | 6 | 7 | 8 |
| ④ダイレクトメール、チラシ、 折り込み広告類 | 1 | 2 | 3 | 4 | 5 | 6 | 7 | 8 |
| ⑤ティッシュ箱や菓子箱 | 1 | 2 | 3 | 4 | 5 | 6 | 7 | 8 |
| ⑥シュレッダーした紙類 | 1 | 2 | 3 | 4 | 5 | 6 | 7 | 8 |
| ⑦メモ、包み紙などの雑紙 | 1 | 2 | 3 | 4 | 5 | 6 | 7 | 8 |
| ⑧牛乳パック | 1 | 2 | 3 | 4 | 5 | 6 | 7 | |
| ⑨ペットボトル | 1 | 2 | 3 | 4 | 5 | 6 | 7 | |
| ⑩発泡トレイ | 1 | 2 | 3 | 4 | 5 | 6 | 7 | |
| ⑪卵パック | 1 | 2 | 3 | 4 | 5 | 6 | 7 | |
| ⑫フードパック（透明のプラスチック 容器） | 1 | 2 | 3 | 4 | 5 | 6 | 7 | |
| ⑬アルミ・スチール飲料缶 | 1 | 2 | 3 | 4 | 5 | 6 | 7 | |
| ⑭蛍光ペン・サインペン | 1 | 2 | 3 | 4 | 5 | 6 | 7 | |
| ⑮シャープペンシル、ホッチキス | 1 | 2 | 3 | 4 | 5 | 6 | 7 | |
| ⑯釣り用おもり | 1 | 2 | 3 | 4 | 5 | 6 | 7 | |
| ⑰ボタン型電池・ニッカド電池・リチ ウムイオン電池・鉛蓄電池 | 1 | 2 | 3 | 4 | 5 | 6 | 7 | |

| 品目 (それぞれの品目につき、○は1つ) | 処分するとき キャップは | | | 処分するとき 中身の汚れは | | |
|-------------------------|-----------------|----------|------------------|------------------|-----------|------------------|
| | 1 外す | 2 付ける | 3 気にして いない | 4 洗う・すす ぐ | 5 そのまま | 6 気にして いない |
| ①ペットボトル | 1 | 2 | 3 | 4 | 5 | 6 |
| ②飲料用びん・かん | 1 | 2 | 3 | 4 | 5 | 6 |
| ③食用びん・かん | 1 | 2 | 3 | 4 | 5 | 6 |
| ④牛乳パック | | | | 4 | 5 | 6 |

(3) あなたのご職業についてお尋ねします。(○は1つ)

- 1 : 会社員 (公務員・団体職員含む) 2 : 家事専業 3 : 自営業 (農業など含む)
4 : 学生 5 : パート・アルバイト 6 : 無職 (家事専業を除く)

(4) あなたは宝塚市にお住まいになられて何年になりますか。(○は1つ)

- 1 : 半年未満 2 : 半年から5年未満 3 : 5年から10年未満
4 : 10年から20年未満 5 : 20年以上

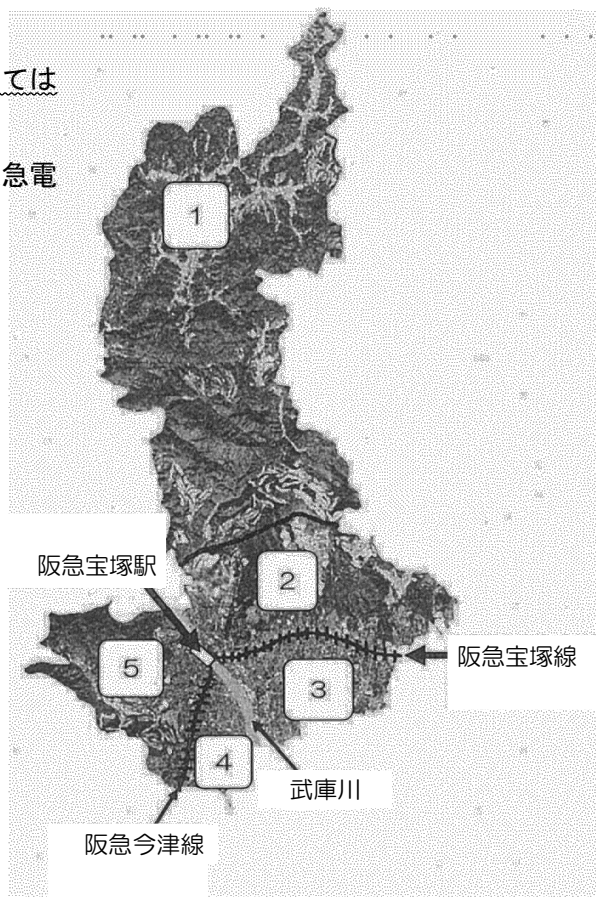
(5) あなたのご家庭にお住まいの人数をお尋ねします。(○は1つ)

- 1 : 1人 2 : 2人 3 : 3人
4 : 4人 5 : 5人以上 ※あなたご自身も含めてください。

(6) お住まいの地区をお尋ねします。右の図の当てはまる地区の番号1つに○を付けてください。

地区は、1が西谷地区、2～5は武庫川と阪急電車の線路の位置から選んでください。

- 1 : 1地区
2 : 2地区
3 : 3地区
4 : 4地区
5 : 5地区



■ おわりに、新ごみ処理施設の整備、宝塚市のごみ分別・収集や、ごみ減量への取り組みへのご意見やご提案をお聞かせください。

以上でアンケートは終わりです。ご協力ありがとうございました。

2. 計画条件

計画条件

1. 現状のごみの分別

新ごみ処理施設を整備するにあたって、最初に施設毎にどのごみを対象にするのか定め、将来の対象ごみ量を基に施設規模や処理方式などを決めていくこととなります。

そのためには、現有施設でのごみの分別や処理方法等を踏まえ、新施設稼働後のごみ処理体系を定めることが必要となります。

現在の分別は、平成 19 年度にプラスチック類を分別して以降変更されていません。

| 項目 | 収集回数 | 出せるもの、出し方など | 処理施設 |
|---------|-------|--|--------------------|
| 燃やすごみ | 週 2 回 | 台所ごみ、紙くず、布くず、皮革類、ゴム類、木くず、ぬいぐるみ、紙おむつ、ビデオテープ等 <ul style="list-style-type: none"> 木くずは、50 センチ以内に切って、ひもでくくって出してください。 | ごみ焼却施設 |
| プラスチック類 | 週 1 回 | 食料品や日用品の袋、食料品や日用品のボトル、パック等の容器マヨネーズなどのチューブ類、トレイ（皿型容器）類、食料品のカップ・パック、発泡スチロール、その他プラスチックだけでできた製品等 <ul style="list-style-type: none"> 発泡スチロールは、30 センチ以下にして出してください。 汚れたものは洗ってから出してください。 汚れが落ちない場合は燃やすごみへ出してください。 容器包装以外のプラスチック製品類も一緒に出してください。（但し、30 センチを超える粗大ごみを除く。） 使い捨てライターと安全カミソリは燃やすごみで出してください。 白色の発泡トレイは、スーパー等の店頭回収も利用してください。 | プラスチック類 ストックヤード |
| かん、びん | 月 2 回 | 缶詰、飲料、スプレー缶、カセットボンベ、化粧品・医薬品のかん・びん（ただし乳白色のガラスびんは、小型不燃ごみへ） <ul style="list-style-type: none"> クッキーや味付け海苔などのかんは、「小型不燃ごみ」に出してください。 透明又は半透明の袋に、かん、びんを一緒に入れて出してください。 スプレーかん、カセットボンベなどは、必ず中身を使い切ってから出してください。 中身が使い切れず困っている方は直接クリーンセンターへお持ちください。 | 粗大ごみ処理施設 |
| 紙、布 | 月 2 回 | 新聞（日刊紙、スポーツ紙等）、ダンボール、 ^{ざつがみ} 雑紙等（本、雑誌、チラシ、包装紙、菓子などの空箱、牛乳やジュースなどの飲料の紙パック） 布（古着、薄いシート、薄いカーテン、タオル、布切れ、革製ジャンパーなど） <ul style="list-style-type: none"> 新聞、ダンボール、雑紙、布の 4 分別して出してください。 片手で持てる程度をひもでしばって出してください。 雨の時は、なるべく次の収集日に出してください。 ダンボールと他の「紙・布」は別々に収集します。 名刺・メモ用紙など小さい紙は空封筒や紙袋などに入れてください。 シュレッダーした紙は、空き封筒や紙袋などに入れて中の | 屋外 |

| 項目 | 収集回数 | 出せるもの、出し方など | 処理施設 |
|-------------------------|------|--|-------------|
| | | <p>空気を出して、雑誌やチラシにはさんで出してください。</p> <ul style="list-style-type: none"> 古着類はぬれると再利用できないので、透明袋に入れて出してください。 ふとん、座布団、毛布、じゅうたん、ぬいぐるみなどは粗大ごみになります。 | |
| ペットボトル | 月2回 | <p>飲料用、酒類用、しょうゆ用、ドレッシング、調味料用など</p> <ul style="list-style-type: none"> ペットボトルは、(1)キャップとラベルをボトルから外し、(2)ボトルの中を水で洗い、(3)大きなボトルは足でつぶし、(4)ボトルだけを透明又は半透明の袋で出してください。 取ったキャップとラベルはプラスチック類に出してください。 2リットル、4リットルなどのペットボトルも収集します。 | ペットボトル処理施設 |
| 小型不燃ごみ | 月2回 | <p>陶磁器類（茶碗、湯呑、花瓶、壺など） 金属類（鍋、やかん、包丁、スプーン、折りたたみ傘、菓子などのかん、粉ミルクのかん、海苔のかん、アルミ製の皿、アルミ容器、針金ハンガー、乾電池など） 小型家電品（ドライヤー、電気カミソリ、目覚まし時計、携帯ラジオなど） ガラス類（板ガラス、蛍光灯、電球、鏡、乳白色の化粧品容器、ガラス食器など） 釣具のおもり、剣山など</p> <ul style="list-style-type: none"> 「小型不燃ごみ」は、一辺30センチ以下のものです。 フライパンや鍋は柄の部分を除いた大きさが30センチ以下であれば小型不燃ごみに出してください。 刃物や先のとがった物、ガラス片や蛍光灯は厚紙などに包むなど安全な工夫をしてください。 刃物類は厚紙等にくるんで袋に入れ、「キケン」とメモを貼ってください。 電池のうち、ボタン型電池やニッカド・リチウム・水銀電池は、販売店に返却してください。 | 粗大ごみ処理施設 |
| 粗大ごみ (可燃粗大ごみ、不燃粗大ごみ) | 随時 | <p>1辺が30センチを超える品物、又は5kg以上の品物 家具類、寝具類、冷暖房機器、台所用用品、ベビー用品、家電製品、OA機器、スポーツ用品、健康器具、音響機器・楽器類等</p> <ul style="list-style-type: none"> 戸別収集と持ち込みの2つの方法があり、いずれも有料で予約制となっています。 戸別収集の場合は、粗大ごみ処理券を必要枚数を粗大ごみに貼り、予約時に指定した場所に出してください。立ち合いは不要です。 持ち込みは、予約した日に本人またはご家族の方が持ち込んでください。 | 粗大ごみ処理施設 |
| 植木ごみ | 随時 | <p>市内で発生した、植木の葉刈りなどの植木ごみ</p> <ul style="list-style-type: none"> 緑のリサイクルセンターで堆肥等に資源化します。 長さ2m以内、直径20センチ以内の植木ごみを対象とします。 夾竹桃は分けて搬入してください。 竹・笹類、木杭は資源化できないので粗大ごみとしてクリーンセンターへ持ち込んでください。 直径5センチ以下、長さ50センチ以下の剪定枝で1束5kg程度の物10束までを対象に事前予約制で戸別収集します。 | 緑のリサイクルセンター |

2. 新ごみ処理施設の対象ごみ種について

※下線：新施設建設にあたっての変更

(1) エネルギー回収推進施設（ごみ焼却施設）

エネルギー回収推進施設とは、従来のごみ焼却施設のことですが、処理対象物を焼却処理する過程で発生する熱を回収し有効利用する施設であることから以下の①～⑤のごみ種を対象とします。

① 燃やすごみ

「燃やすごみ」を処理対象とします。

② 粗大ごみ（可燃粗大ごみ）

「可燃粗大ごみ」は、木質系のタンス類やふとん類の可燃性の粗大ごみとして、破碎処理設備で処理し、その後、ごみ焼却施設にて焼却処分を行います。

処理については、粗大ごみ（可燃粗大ごみ・不燃粗大ごみ）を一旦ストックヤードで受け入れ、再使用可能な物は別途保管し、危険物、有害物や適正処理困難物の除去作業及び小型家電のピックアップ回収を図り、残ったものを可燃粗大ごみ・不燃粗大ごみそれぞれの破碎処理設備へ搬送し処理します。

③ 可燃残渣

マテリアルリサイクル施設での処理において資源化できない「可燃残渣」を処理対象とします。

④ し渣

し尿処理施設のし尿および浄化槽汚泥の処理工程において、取り除いたトイレットペーパーやナプキン、ストックキングなどの夾雑物である「し渣」を対象とします。

し渣は、適時、し尿処理施設からエネルギー回収推進施設のごみピットに搬送します。

現在は、下水道の普及によりクリーンセンターへの搬入が極めて少なくなっていますが、北部地域では下水道を布設しないことから今後も現状程度のし渣の発生は継続すると考えられます。

⑤ 災害廃棄物

国の指針に沿って「災害廃棄物」を処理対象とします。その場合、災害時に発生する災害廃棄物のうち、「可燃物」を出来る限り受け入れて、災害廃棄物ストックヤード（平常時は別用途での使用）に貯留し、処理を行います。

そのため、施設の処理能力として、災害廃棄物の処理が可能な余力を確保する必要があります。

(2) マテリアルリサイクル推進施設

マテリアルリサイクル推進施設とは、従来のごみ処理施設と資源化施設やストックヤードのことで、排出された対象物を、破碎、分解、選別等により資源物を回収し、残りの残渣を適切に処理するために可燃物、不燃物、危険物等に分別する施設であることから以下の

①～⑨のごみ種を対象とします。

なお、基本的には現在よりも分別品目を細かくするのではなく、収集後の貯留方法や処理方法を変更することにより、資源化の促進を図ります。

(参考：市民アンケートでのご意見の傾向)

<現在のごみ分別・収集ついて：設問3(1)>

- ・ 「無理なく分別に取り組めており、ちょうどよい」…64.4%【第1位】

① 粗大ごみ（不燃粗大ごみ）

「不燃粗大ごみ」を処理対象とします。

「不燃粗大ごみ」は、金属製のラック類、プラスチック製の衣装ケース類やこれらの複合製品である自転車・家電製品類などの硬質系の粗大ごみとして、破碎設備で処理し、その後、金属類の有価物の回収を図り、可燃残渣はごみ焼却施設で焼却処理を、不燃残渣はフェニックスで埋立処理する工程とします。

受け入れについては、(1)エネルギー回収推進施設（ごみ焼却施設）の②粗大ごみ（可燃粗大ごみ）に準じます。また、設備等のトラブルに備えストックヤードを設置します。

② 小型不燃ごみ

「小型不燃ごみ」を処理対象とします。

新施設では、ストックヤード等で貯留し、選別設備において有価物の回収や小型家電のピックアップ回収および危険物、有害物や適正処理困難物の除去を図ることとします。

そのうえで、大きめのごみは不燃ごみ破碎処理設備で破碎を、可燃残渣はごみ焼却施設で焼却処理を、不燃残渣はフェニックスで埋立処理する工程とします。

③ かん・びん

「かん・びん」を処理対象とします。

新施設では、貯留後、選別設備において、「かん」は鉄とアルミに分類し、金属圧縮機にて圧縮成形されたプレス品をストックヤードで一時保管します。「びん」は手選別設備において色分け（白・茶・その他）を行い貯留設備に投入します。

また、危険物・有害物・適正処理困難物は除去を図り、大きめのごみは不燃ごみ破碎処理設備で破碎を、その他残渣は現行どおり民間業者に委託してガラスの再選別によりリサイクル化を図るものとし、最終残渣はごみ焼却施設で焼却処理かフェニックスで埋立処理する工程とします。

なお、現行の方式のごみピット貯留方式では、びんがピット投入時及びクレーンで掴む際に割れてしまうことが多いため、後段の選別作業において回収効率を低下させるとともに安全性も低下しますので、新施設では平場置きであるヤード貯留方式とします。

④ ペットボトル

「ペットボトル」を処理対象とします。

新施設では、ストックヤードに貯留し、選別設備において、キャップの取外しと不適物の除去を行い、資源化物は圧縮機にて圧縮梱包してストックヤードで一時保管します。

その後、容器包装リサイクル協会に引き渡すこととします。

⑤ プラスチック類

現行と同様に容器包装プラスチック類だけでなく、全てのプラスチック類を処理対象とします。現行では、市で回収し、クリーンセンターのストックヤードに搬入、それを民間委託処理業者が前選別を行ったうえで、業者の施設に再搬送して「容器包装プラスチック」（容リプラ）と「容器包装プラスチック以外のプラスチック」（容リ外プラ）に選別を行っています。容リプラについては、圧縮梱包したうえで一時保管し、容器包装リサイクル協会に引き渡してリサイクルしています。また、容リ外プラについては、外部の民間事業者にて固形燃料（RPF）化し、焼却しています。

新施設では、安定的・効率的な中間処理を図るために、施設内に選別処理ができる施設を設置します。また、容リ外プラはエネルギー回収推進施設にてエネルギー化を図ります。なお、現在の全プラ収集方式は、他自治体の容リプラ単独収集よりも1人当たりの回収量が多くなっており、同方式を継続します。

（参考：現施設でのプラスチック類の分別・処理について）

昨年、宝塚市廃棄物減量等推進審議会に「プラスチック類の分別・処理の在り方について」を諮問しました。

審議会では、現有のごみ処理施設が稼働後25年以上を経過することから、約10年後に新たな施設の整備を計画していること、現処理施設では現在の燃やすごみだけで発電機の最大能力（925KW）の発電をしており、新たにごみを投入しても発電量は変わらないとこのことを踏まえて、現処理施設での処理を前提条件として、宝塚市として最も望ましいプラスチック類の分別・処理のあり方について4回にわたり慎重に審議を行っていただき、『現処理施設においては、現行システムを継続する。』旨の答申をいただきました。

（参考：市民アンケートでのご意見の傾向）

<「エネルギー利用とリサイクル」のあり方について：設問2（3）>

- 「資源を再利用することは大切であるが、ごみを焼却してエネルギー利用する方法も含めて判断すべきだ」…40.1%【第1位】
- 「資源として再利用することは大切なため、分別の手間やコストはある程度かけて、リサイクルを推進すべきだ」…37.7%【第2位】

⑥ 紙・布（直接持込分）

処理対象は、「直接持込として搬入される紙・布」とし、新施設では限定した貯留スペースとします。

現在、「紙・布」については、資源ごみの持ち去り対策として市内の約4/5の世帯において収集業務を古紙回収業者が直接回収し資源化しています。残り約1/5の世帯は、市が収集してクリーンセンターで一時貯留し、古紙業者に売却しており、市民による直接持込もあるため、クリーンセンターに限定したストックヤードを必要とします。実施している古紙回収業者による収集資源化の方式では、持ち去りが防止され、資源物の回収量が飛躍的に増加し、ごみの収集委託費の削減が図れるなど有効な方式です。

このことから、今後市場の変動にも考慮しつつ、古紙回収業者による収集資源化の方式

を拡充していきます。

(参考：近隣市での古紙収集方式、及び古紙リサイクル市場について)

近隣市では、尼崎市、伊丹市で民間の古紙回収業者が直接収集し資源化を行う方式を市域全体で導入しています。また、西宮市では、市域の一部で導入しています。

兵庫県内及び大阪府内には多くの古紙ヤードがあり、古紙回収量は合計約 220 万 t/年（本市の平成 26 年度実績 4,664t の約 475 倍）となっています。また古紙を利用する工場や輸出港も存在しており、古紙リサイクルの市場は大きいと考えられます。

⑦ 小型家電製品

新施設では、不燃粗大ごみや小型不燃ごみとして、収集および持込みされたものを上記の①や②に準じてピックアップ回収したものを、貯留できるスペースを設けます。

「小型家電製品」については、公共施設やショッピングストア等の市内 9 か所に設置している拠点ボックスで集められたものを、委託業者が直接回収を行い、その業者の工場にて選別して資源化を図っています。今後も、この形態を継続していきます。

⑧ 適正処理困難物（有害物質を含むもの・危険物）のごみ

新施設では、適正処理困難物（有害物質を含むもの・危険物）のごみ貯留スペースを設けます。

現在の施設では、適正処理困難物については、原則として施設での受け入れをせず、専門行者や販売店等で処理お願いしていますが、現実には、処理に困るケースも有り、一般廃棄物の処理責任の観点から、受け入れ態勢の構築が必要です。

有害物質が含まれているものとして、水銀体温計、水銀式血圧計や外国製品の蛍光灯・乾電池など水銀が含まれたもの、釣り具の錘(おもり)、生け花用の剣山や家電製品の電子基板に使用するハンダなど鉛が含まれたもの、危険物としては、カセットボンベやスプレー缶、ライターなどで中身の残ったもの等を想定しています。

⑨ 災害廃棄物

国の指針に沿ってエネルギー回収推進施設と同様に「災害廃棄物」を処理対象とします。

その場合、災害時に発生する災害廃棄物のうち、家財道具や「柱角材」(破砕物)を出来る限り受け入れて、災害廃棄物ストックヤード(平常時は別用途での使用)に貯留し、処理を行います。

そのため、施設の処理能力として、災害廃棄物の処理が可能な余力を確保する必要があります。

3. 回収可能エネルギーの活用について

(1) 電気での活用

① 平常時

ごみ焼却施設でごみを焼却するときに大量に発生するエネルギーは、ボイラー方式によ

り熱を回収して高圧蒸気を発生させて、蒸気タービン発電機に送り電気を作るサーマルリサイクルを行います。(可能な限り電力に変換する高効率発電とします。)

電気は、新ごみ処理施設内の設備動力や電灯及び冷暖房設備等に活用します。

また、施設内で利用して余った余剰電力については、民間電気事業者に売却します。さらに、電気事業法の改正等も視野に入れ、周辺の公共施設等への外部供給についても検討します。

(参考：発電のメリット)

- 施設の維持管理コストの低減に貢献することができる。
- 利用範囲が広く、施設内で無駄なく活用できる。
- 他施設での利用にあたり、蒸気や温水での余熱利用の場合は熱交換器、配管、熱供給ができない期間のための予備ボイラー等の設備が必要となるが、電力での利用の場合は特別な設備を必要とせず利用しやすい。
- 夜間や休日で停止するマテリアルリサイクル施設の負荷変動にも対応しやすい。

② 非常時

災害等の非常時においても電気の利用が図れるとともに、非常時における様々な利用形態を見込み、周辺地域の方々が活用できるようにします。

このため、非常用発電設備等を整備し、非常時に電力会社の電力供給が停止しても自立にて運転の再開ができるようにします。

(2) 温水での活用

発電に利用した後の蒸気を熱交換し、温水として利用することを検討します。
場内の各施設での給湯や暖房への利用やその他の有効な利用を検討します。

(3) その他

環境負荷に配慮するため、施設の機器類については、省エネルギー機器を採用するとともに、太陽光発電など創エネルギー設備の導入も行います。

4. 既存施設との関連性について

新ごみ処理施設の計画にあたり、既存施設である「緑のリサイクルセンター」、「し尿処理施設」、「不燃物処分地」は、以下のとおり位置付けます。

① 緑のリサイクルセンター

西谷地区の「不燃物埋立処分地」の跡地にある「緑のリサイクルセンター」は、現行どおり「植木ごみ」を対象物としてチップ化处理等によるリサイクルの処理を継続します。

② し尿処理施設

クリーンセンター敷地内にある「し尿処理施設」の処理対象である「し尿」及び「浄化槽汚泥」は、市街地の下水道の普及に伴い処理量が減少したことから、現在は、処理対象物内の固形物（し渣）を除去して、下水道基準に適合するように希釈し、下水道に放流しています。

処理対象物は、今後も減少傾向にあると言えますが、北部地域については、将来的にも浄化槽方式が継続されることが明確となっており、平成 29 年度に開設した宝塚北サービスエリアで多量に発生すると思われる生活排水や施設排水についても浄化槽方式となることから、廃止することは困難です。

同処理施設の更新等について、新ごみ処理施設整備に合わせて、市で検討いたします。

③ 不燃物埋立処分地

「不燃物埋立処分地」については、既に埋め立てが完了しており、最終処理施設としては廃止する方向で検討し、跡地利用としては「緑のリサイクルセンター」として継続利用します。

5. 計画処理量の設定

1. 将来人口の予測

実績値として、各年度末の推計人口※(翌年度4月1日人口)を示します。

※国勢調査(平成22年10月1日実施)の結果を基礎として、住民基本台帳に基づく月間の移動数(出生・死亡・転出入等)の増減より推計した数値。(市のホームページより平成28年5月29日に取得。)

推計結果は、基本構想では一般廃棄物処理基本計画で推計を行った平成34年度までの推計を平成42年度まで延伸したものを使用していましたが、本計画では、平成28年3月に策定した「宝塚市人口ビジョン」に基づくこととします。

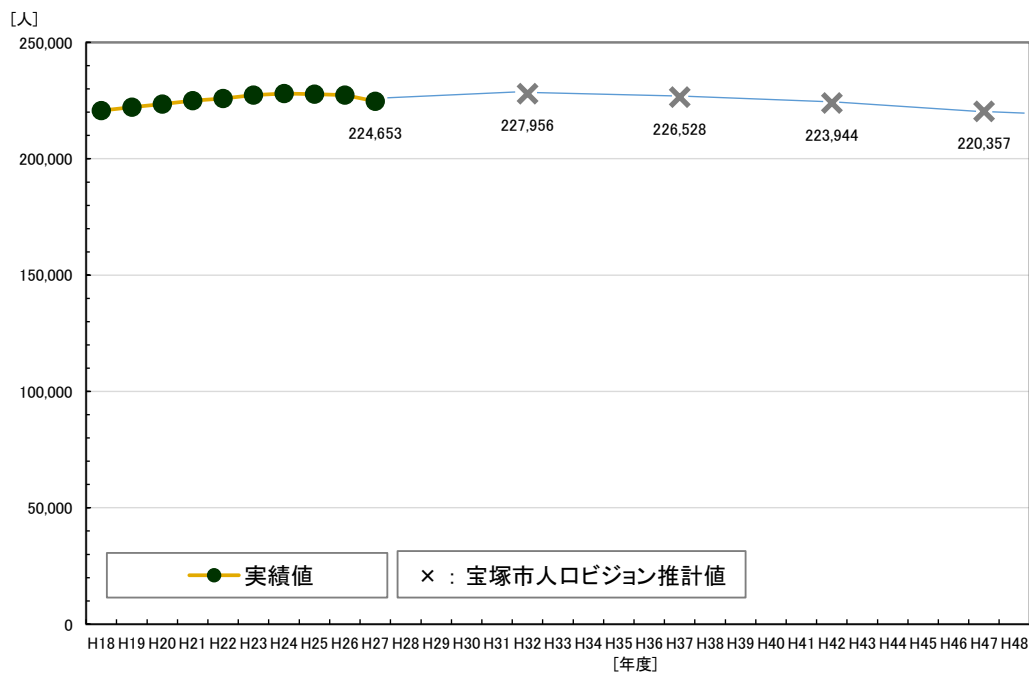


図 人口の推移及び推計結果

表 人口の推移及び推計結果

| 実績値 ※各年度末の推計人口 | |
|----------------|---------|
| H18 | 220,702 |
| H19 | 222,198 |
| H20 | 223,464 |
| H21 | 225,008 |
| H22 | 225,911 |
| H23 | 227,320 |
| H24 | 228,051 |
| H25 | 227,824 |
| H26 | 227,349 |
| H27 | 224,653 |

| 宝塚市人口ビジョン推計結果 | |
|---------------|---------|
| H28 | 225,314 |
| H29 | 225,974 |
| H30 | 226,635 |
| H31 | 227,295 |
| H32 | 227,956 |
| H33 | 227,670 |
| H34 | 227,385 |
| H35 | 227,099 |
| H36 | 226,814 |
| H37 | 226,528 |
| H38 | 226,011 |
| H39 | 225,494 |
| H40 | 224,978 |
| H41 | 224,461 |
| H42 | 223,944 |
| H43 | 223,227 |
| H44 | 222,509 |
| H45 | 221,792 |
| H46 | 221,074 |
| H47 | 220,357 |
| H48 | 219,588 |

※宝塚市人口ビジョンの推計値は、国立社会保障・人口問題研究所の推計結果を基にしているため5年毎の数値です。
上表では、間の年度は比例按分により求めた数値を記入しています。

2. 計画処理量の推移・推計

(1) ごみ量の推計方法

ごみ量の推計方法は『ごみ処理基本計画策定指針』（平成 25 年 6 月改定、環境省大臣官房廃棄物・リサイクル対策部）に基づき、トレンド法を用いるものとします。本計画においては、次の 6 種類の推計式を用います。

- ① 線形近似
- ② 放物線近似
- ③ 対数近似
- ④ 累乗近似
- ⑤ 指数近似
- ⑥ ロジスティック近似

上記 6 つの推計式による推計結果から、いずれを採用するかについては、

- 過去の推移から現実的ではない過大（過小）な予測結果を避ける
- 近接した推計結果の中で比較的中位にあるものを採用する
- 説明力の高い（＝あてはまりのよい）（決定係数^{※1}(R^2)が 1 に近い)ものを採用する

などの考え方があります。また、いずれの推計式の決定係数(R^2)も小さい場合は、(1)実績値の直近値で一定、または(2)平均値で一定とする方法が考えられます^{※2}。

本計画では、これらの考え方及び過去の実績の推移等から総合的に勘案して、最も適切と考えられる推計結果を採用しました。

※1 決定係数：実績値を基に推計を行った近似式の、実績値に対するあてはまりの良さを表す数値です。値は 0～1 の間を示し、1 に近いほどあてはまりが良いことを示しています。

※2 直近値採用と平均値採用の考え方：実績値の推移において変動が小さい場合や、変動が大きくても一定の傾向が見られる場合は直近値を採用します。実績値の推移において上下が大きい変動を示す場合は平均値を採用します。

(2) 家庭系ごみ量推計の結果

1) 燃やすごみ(家庭系)の発生原単位

以下に、各推計式による推計結果を示します。

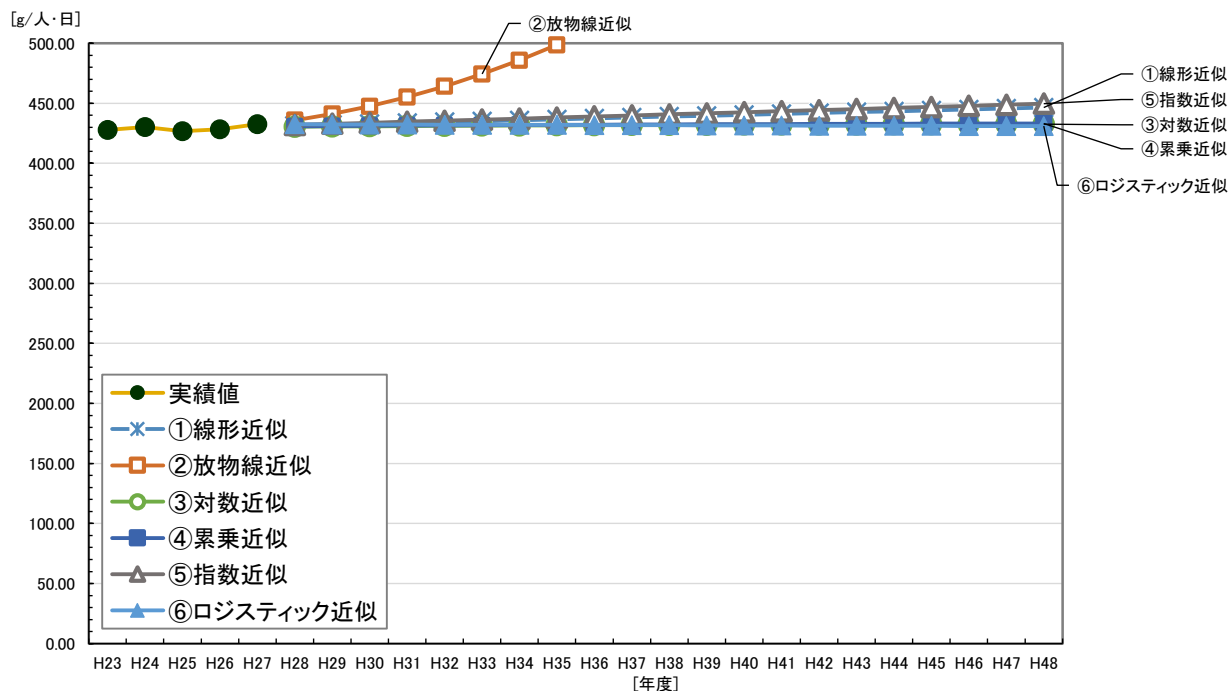


図 燃やすごみ(家庭系)の発生原単位の推移及び各推計式による推計結果

表 燃やすごみ(家庭系)の発生原単位の推移及び各推計式による推計結果

| | 実績値 | | 今回予測値 | | | | | |
|-----|-----------|-------------|--|--|--|---------------------------------------|--|--|
| | 総量 (t/年) | 原単位 (g/人・日) | ①線形近似 | ②放物線近似 | ③対数近似 | ④累乗近似 | ⑤指数近似 | ⑥ロジスティック近似 |
| H23 | 35,593.29 | 427.81 | | | | | | |
| H24 | 35,821.12 | 430.34 | | | | | | |
| H25 | 35,482.11 | 426.69 | | | | | | |
| H26 | 35,539.40 | 428.28 | | | | | | |
| H27 | 35,568.30 | 432.58 | | | | | | |
| H28 | | | 431.40 | 435.91 | 430.42 | 430.74 | 432.05 | 432.50 |
| H29 | | | 432.15 | 441.09 | 430.66 | 431.01 | 432.91 | 432.42 |
| H30 | | | 432.90 | 447.53 | 430.87 | 431.24 | 433.78 | 432.34 |
| H31 | | | 433.65 | 455.23 | 431.05 | 431.44 | 434.65 | 432.27 |
| H32 | | | 434.40 | 464.19 | 431.21 | 431.62 | 435.52 | 432.19 |
| H33 | | | 435.15 | 474.41 | 431.36 | 431.79 | 436.39 | 432.11 |
| H34 | | | 435.90 | 485.89 | 431.49 | 431.94 | 437.26 | 432.03 |
| H35 | | | 436.65 | 498.63 | 431.62 | 432.08 | 438.14 | 431.96 |
| H36 | | | 437.40 | 512.63 | 431.73 | 432.20 | 439.02 | 431.88 |
| H37 | | | 438.15 | 527.89 | 431.84 | 432.32 | 439.90 | 431.80 |
| H38 | | | 438.90 | 544.41 | 431.93 | 432.43 | 440.78 | 431.72 |
| H39 | | | 439.65 | 562.19 | 432.03 | 432.54 | 441.66 | 431.65 |
| H40 | | | 440.40 | 581.23 | 432.12 | 432.64 | 442.54 | 431.57 |
| H41 | | | 441.15 | 601.53 | 432.20 | 432.73 | 443.43 | 431.49 |
| H42 | | | 441.90 | 623.09 | 432.28 | 432.82 | 444.32 | 431.41 |
| H43 | | | 442.65 | 645.91 | 432.35 | 432.91 | 445.21 | 431.34 |
| H44 | | | 443.40 | 669.99 | 432.43 | 432.99 | 446.10 | 431.26 |
| H45 | | | 444.15 | 695.33 | 432.49 | 433.06 | 446.99 | 431.18 |
| H46 | | | 444.90 | 721.93 | 432.56 | 433.14 | 447.89 | 431.10 |
| H47 | | | 445.65 | 749.79 | 432.62 | 433.21 | 448.78 | 431.03 |
| H48 | | | 446.40 | 778.91 | 432.68 | 433.28 | 449.68 | 430.95 |
| | | | ①線形近似 | ②放物線近似 | ③対数近似 | ④累乗近似 | ⑤指数近似 | ⑥ロジスティック近似 |
| | | | $y = ax + b$ a = 0.75 b = 426.90 | $y = ax^2 + bx + c$ a = 0.63 b = -3.01 c = 431.29 | $y = a \ln(x) + b$ a = 1.54 b = 427.67 | $y = ax^b$ a = 427.67 b = 0.004 | $y = ae^{bx}$ a = 426.90 b = 0.002 | $y = K / (1 + e^{-ax})$ K = -407.85 a = 0.001 b = 0.671 |
| | | | R2乗値 = 0.2568 | R2乗値 = 0.5096 | R2乗値 = 0.1754 | R2乗値 = 0.1747 | R2乗値 = 0.2560 | R2乗値 = 0.2586 |

6種類の推計式のうち、②放物線近似は、決定係数 (R^2) が比較的1に近いですが、大きな増加を示すため除外します。残りの5種類はいずれも決定係数 (R^2) が小さいため、将来の推計値は、実績の直近値 (平成27年度の値) で横這いとします。

2) 可燃粗大ごみ(家庭系)の発生原単位

以下に、各推計式による推計結果を示します。

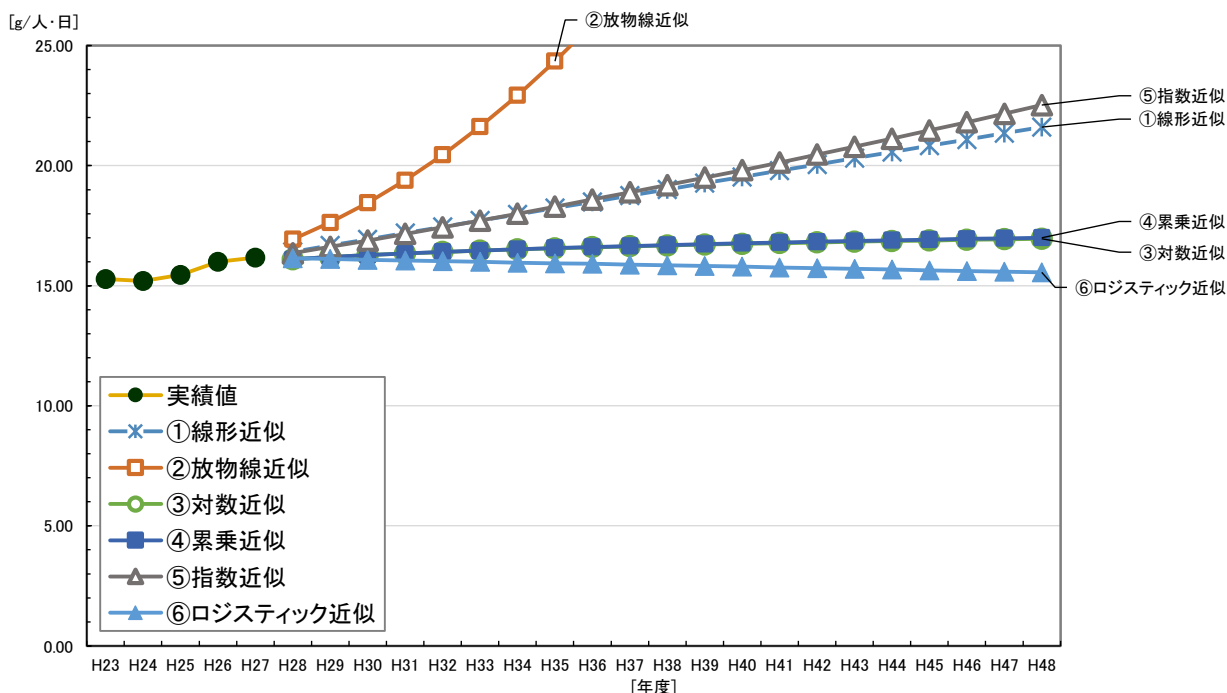


図 可燃粗大ごみ(家庭系)の発生原単位の推移及び各推計式による推計結果

表 可燃粗大ごみ(家庭系)の発生原単位の推移及び各推計式による推計結果

| | 実績値 | | 今回予測値 | | | | | |
|-----|----------|-------------|---|--|---|--|---|--|
| | 総量 (t/年) | 原単位 (g/人・日) | ①線形近似 | ②放物線近似 | ③対数近似 | ④累乗近似 | ⑤指数近似 | ⑥ロジスティック近似 |
| H23 | 1,271.61 | 15.28 | | | | | | |
| H24 | 1,265.44 | 15.20 | | | | | | |
| H25 | 1,284.82 | 15.45 | | | | | | |
| H26 | 1,327.96 | 16.00 | | | | | | |
| H27 | 1,329.88 | 16.17 | | | | | | |
| H28 | | | 16.41 | 16.93 | 16.10 | 16.10 | 16.35 | 16.14 |
| H29 | | | 16.67 | 17.63 | 16.19 | 16.19 | 16.62 | 16.11 |
| H30 | | | 16.93 | 18.45 | 16.27 | 16.27 | 16.88 | 16.08 |
| H31 | | | 17.19 | 19.39 | 16.34 | 16.34 | 17.16 | 16.05 |
| H32 | | | 17.45 | 20.45 | 16.40 | 16.41 | 17.43 | 16.02 |
| H33 | | | 17.71 | 21.63 | 16.46 | 16.46 | 17.71 | 15.99 |
| H34 | | | 17.97 | 22.93 | 16.51 | 16.52 | 18.00 | 15.96 |
| H35 | | | 18.23 | 24.35 | 16.55 | 16.57 | 18.29 | 15.93 |
| H36 | | | 18.49 | 25.89 | 16.60 | 16.61 | 18.59 | 15.91 |
| H37 | | | 18.75 | 27.55 | 16.64 | 16.65 | 18.89 | 15.88 |
| H38 | | | 19.01 | 29.33 | 16.67 | 16.69 | 19.19 | 15.85 |
| H39 | | | 19.27 | 31.23 | 16.71 | 16.73 | 19.50 | 15.82 |
| H40 | | | 19.53 | 33.25 | 16.74 | 16.77 | 19.81 | 15.79 |
| H41 | | | 19.79 | 35.39 | 16.77 | 16.80 | 20.13 | 15.76 |
| H42 | | | 20.05 | 37.65 | 16.80 | 16.83 | 20.46 | 15.73 |
| H43 | | | 20.31 | 40.03 | 16.83 | 16.86 | 20.79 | 15.70 |
| H44 | | | 20.57 | 42.53 | 16.86 | 16.89 | 21.12 | 15.67 |
| H45 | | | 20.83 | 45.15 | 16.88 | 16.92 | 21.47 | 15.64 |
| H46 | | | 21.09 | 47.89 | 16.91 | 16.95 | 21.81 | 15.61 |
| H47 | | | 21.35 | 50.75 | 16.93 | 16.97 | 22.16 | 15.58 |
| H48 | | | 21.61 | 53.73 | 16.95 | 17.00 | 22.52 | 15.55 |
| | | | ①線形近似 $y = ax + b$ a = 0.26 b = 14.85 R2乗値 = 0.8669 | ②放物線近似 $y = ax^2 + bx + c$ a = 0.06 b = -0.08 c = 15.25 R2乗値 = 0.9265 | ③対数近似 $y = a \ln(x) + b$ a = 0.58 b = 15.07 R2乗値 = 0.7034 | ④累乗近似 $y = ax^b$ a = 15.07 b = 0.037 R2乗値 = 0.7044 | ⑤指数近似 $y = ae^{bx}$ a = 14.86 b = 0.016 R2乗値 = 0.8670 | ⑥ロジスティック近似 $y = K / (1 + e^{-ax})$ K = -15.57 a = 0.008 b = 0.716 R2乗値 = 0.8706 |

6種類の推計式のうち、②放物線近似は、決定係数 (R^2) が比較的1に近いですが、大きな増加を示すため除外します。また、⑥ロジスティック近似は減少を示すため、これまでの傾向から判断し除外します。残りの5種類のうち、決定係数 (R^2) が最も大きい⑤指数近似を採用します。

3) 小型不燃ごみ(家庭系)の発生原単位

以下に、各推計式による推計結果を示します。

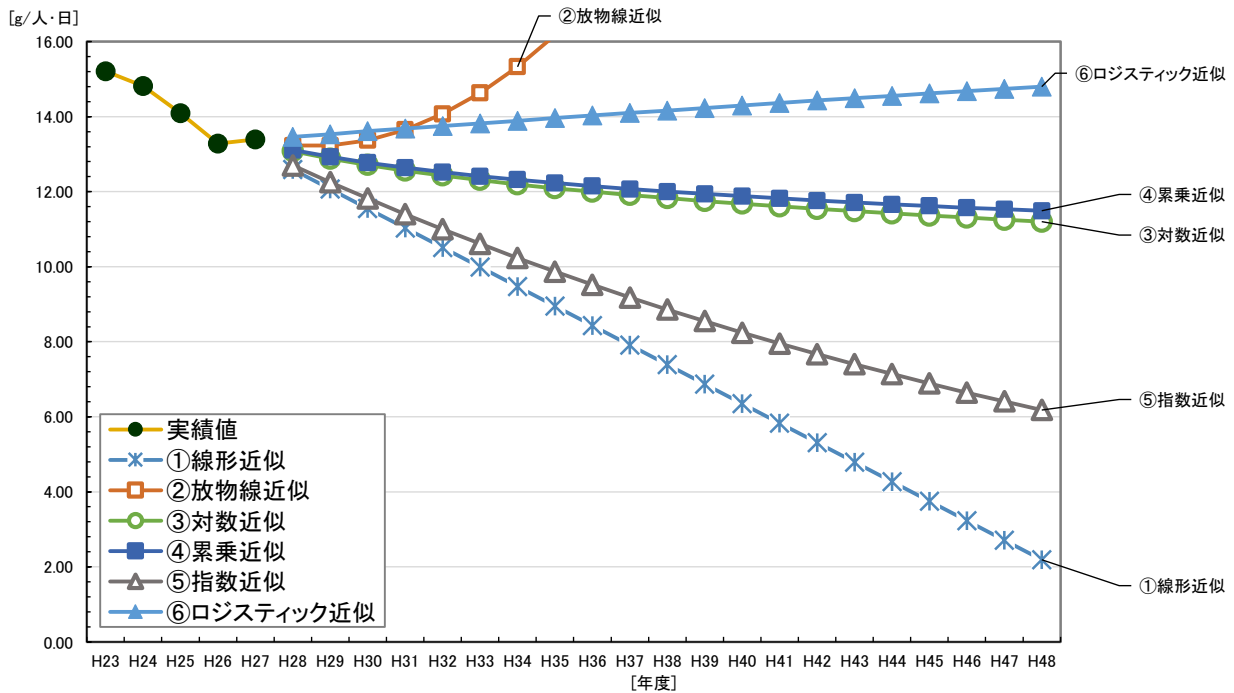


図 小型不燃ごみ(家庭系)の発生原単位の推移及び各推計式による推計結果

表 小型不燃ごみ(家庭系)の発生原単位の推移及び各推計式による推計結果

| | 実績値 | | 今回予測値 | | | | | |
|-----|----------|-------------|--|--|--|---|--|---|
| | 総量 (t/年) | 原単位 (g/人・日) | ①線形近似 | ②放物線近似 | ③対数近似 | ④累乗近似 | ⑤指数近似 | ⑥ロジスティック近似 |
| H23 | 1,265.12 | 15.21 | | | | | | |
| H24 | 1,233.95 | 14.82 | | | | | | |
| H25 | 1,171.95 | 14.09 | | | | | | |
| H26 | 1,102.08 | 13.28 | | | | | | |
| H27 | 1,101.20 | 13.39 | | | | | | |
| H28 | | | 12.59 | 13.23 | 13.08 | 13.11 | 12.70 | 13.46 |
| H29 | | | 12.07 | 13.23 | 12.88 | 12.93 | 12.25 | 13.53 |
| H30 | | | 11.55 | 13.37 | 12.71 | 12.77 | 11.82 | 13.61 |
| H31 | | | 11.03 | 13.65 | 12.56 | 12.64 | 11.40 | 13.68 |
| H32 | | | 10.51 | 14.07 | 12.43 | 12.52 | 11.00 | 13.75 |
| H33 | | | 9.99 | 14.63 | 12.31 | 12.41 | 10.61 | 13.82 |
| H34 | | | 9.47 | 15.33 | 12.19 | 12.32 | 10.23 | 13.89 |
| H35 | | | 8.95 | 16.17 | 12.09 | 12.23 | 9.87 | 13.96 |
| H36 | | | 8.43 | 17.15 | 12.00 | 12.15 | 9.52 | 14.03 |
| H37 | | | 7.91 | 18.27 | 11.91 | 12.07 | 9.18 | 14.10 |
| H38 | | | 7.39 | 19.53 | 11.83 | 12.00 | 8.86 | 14.16 |
| H39 | | | 6.87 | 20.93 | 11.75 | 11.94 | 8.55 | 14.23 |
| H40 | | | 6.35 | 22.47 | 11.68 | 11.88 | 8.24 | 14.30 |
| H41 | | | 5.83 | 24.15 | 11.61 | 11.82 | 7.95 | 14.36 |
| H42 | | | 5.31 | 25.97 | 11.54 | 11.76 | 7.67 | 14.43 |
| H43 | | | 4.79 | 27.93 | 11.48 | 11.71 | 7.40 | 14.49 |
| H44 | | | 4.27 | 30.03 | 11.42 | 11.66 | 7.14 | 14.55 |
| H45 | | | 3.75 | 32.27 | 11.36 | 11.62 | 6.89 | 14.62 |
| H46 | | | 3.23 | 34.65 | 11.31 | 11.57 | 6.64 | 14.68 |
| H47 | | | 2.71 | 37.17 | 11.25 | 11.53 | 6.41 | 14.74 |
| H48 | | | 2.19 | 39.83 | 11.20 | 11.49 | 6.18 | 14.80 |
| | | | ①線形近似 $y = ax + b$ $a = -0.52$ $b = 15.71$ R2乗値 = 0.9220 | ②放物線近似 $y = ax^2 + bx + c$ $a = 0.07$ $b = -0.91$ $c = 16.17$ R2乗値 = 0.9428 | ③対数近似 $y = a \ln(x) + b$ $a = -1.28$ $b = 15.38$ R2乗値 = 0.9106 | ④累乗近似 $y = ax^b$ $a = 15.41$ $b = -0.090$ R2乗値 = 0.9033 | ⑤指数近似 $y = ae^{bx}$ $a = 15.77$ $b = -0.036$ R2乗値 = 0.9202 | ⑥ロジスティック近似 $y = K / (1 + e^{-ax})$ $K = -17.50$ $a = -0.020$ $b = 0.746$ R2乗値 = 0.9233 |

6種類の推計式のうち、①線形近似、②放物線近似、⑤指数近似、⑥ロジスティック近似は決定係数 (R²) が1に近いですが、大きな増加または減少を示しています。過大な推計となることを避け、これまでの傾向から判断すると、③対数近似か④累乗近似のどちらかとなりますが、決定係数 (R²) が大きい方である③対数近似を採用します。

4) 不燃粗大ごみ(家庭系)の発生原単位

以下に、各推計式による推計結果を示します。

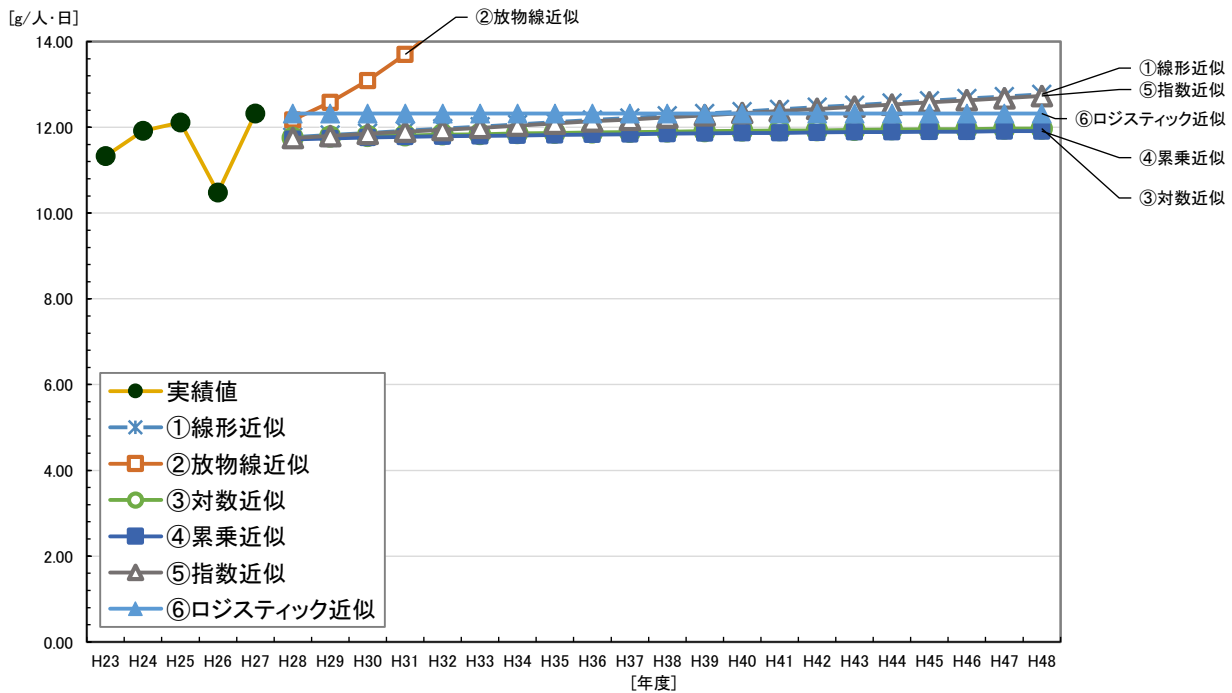


図 不燃粗大ごみ(家庭系)の発生原単位の推移及び各推計式による推計結果

表 不燃粗大ごみ(家庭系)の発生原単位の推移及び各推計式による推計結果

| | 実績値 | | 今回予測値 | | | | | |
|-----|----------|-------------|---------------------------------------|---|---|--------------------------------------|---|--|
| | 総量 (t/年) | 原単位 (g/人・日) | ①線形近似 | ②放物線近似 | ③対数近似 | ④累乗近似 | ⑤指数近似 | ⑥ロジスティック近似 |
| H23 | 942.46 | 11.33 | | | | | | |
| H24 | 992.33 | 11.92 | | | | | | |
| H25 | 1,007.07 | 12.11 | | | | | | |
| H26 | 869.32 | 10.48 | | | | | | |
| H27 | 1,013.00 | 12.32 | | | | | | |
| H28 | | | 11.77 | 12.17 | 11.75 | 11.72 | 11.75 | 12.32 |
| H29 | | | 11.82 | 12.58 | 11.78 | 11.74 | 11.80 | 12.32 |
| H30 | | | 11.87 | 13.09 | 11.80 | 11.76 | 11.85 | 12.32 |
| H31 | | | 11.92 | 13.70 | 11.81 | 11.78 | 11.90 | 12.32 |
| H32 | | | 11.97 | 14.41 | 11.83 | 11.79 | 11.94 | 12.32 |
| H33 | | | 12.02 | 15.22 | 11.84 | 11.80 | 11.99 | 12.32 |
| H34 | | | 12.07 | 16.13 | 11.86 | 11.81 | 12.04 | 12.32 |
| H35 | | | 12.12 | 17.14 | 11.87 | 11.82 | 12.09 | 12.32 |
| H36 | | | 12.17 | 18.25 | 11.88 | 11.83 | 12.14 | 12.32 |
| H37 | | | 12.22 | 19.46 | 11.89 | 11.84 | 12.18 | 12.32 |
| H38 | | | 12.27 | 20.77 | 11.90 | 11.85 | 12.23 | 12.32 |
| H39 | | | 12.32 | 22.18 | 11.91 | 11.86 | 12.28 | 12.32 |
| H40 | | | 12.37 | 23.69 | 11.92 | 11.87 | 12.33 | 12.32 |
| H41 | | | 12.42 | 25.30 | 11.93 | 11.87 | 12.38 | 12.32 |
| H42 | | | 12.47 | 27.01 | 11.93 | 11.88 | 12.43 | 12.32 |
| H43 | | | 12.52 | 28.82 | 11.94 | 11.89 | 12.48 | 12.32 |
| H44 | | | 12.57 | 30.73 | 11.95 | 11.89 | 12.53 | 12.32 |
| H45 | | | 12.62 | 32.74 | 11.96 | 11.90 | 12.58 | 12.32 |
| H46 | | | 12.67 | 34.85 | 11.96 | 11.90 | 12.63 | 12.32 |
| H47 | | | 12.72 | 37.06 | 11.97 | 11.91 | 12.68 | 12.32 |
| H48 | | | 12.77 | 39.37 | 11.97 | 11.91 | 12.73 | 12.32 |
| | | | ①線形近似 | ②放物線近似 | ③対数近似 | ④累乗近似 | ⑤指数近似 | ⑥ロジスティック近似 |
| | | | $y = ax + b$ a = 0.05 b = 11.47 | $y = ax^2 + bx + c$ a = 0.05 b = -0.24 c = 11.81 | $y = a \ln(x) + b$ a = 0.15 b = 11.49 | $y = ax^b$ a = 11.50 b = 0.011 | $y = ae^{bx}$ a = 11.48 b = 0.004 | $y = K / (1 + e^{-ax})$ K = -0.06 a = 0.000 b = 0.005 |
| | | | R2乗値 = 0.0132 | R2乗値 = 0.0282 | R2乗値 = 0.0155 | R2乗値 = 0.0107 | R2乗値 = 0.0088 | — |

6種類の推計式はいずれも決定係数(R²)が小さいため、将来の推計値は、実績の直近値(平成27年度の値)で横這いとします。

5) 紙・布(家庭系)の発生原単位

紙・布(家庭系)は、平成25年度に全市の3分の1世帯を対象として、古紙回収業者が直接回収し資源化する方式としたことにより、持ち去りが抑制され、収集量が増加しており、平成30年度には約4/5の世帯に拡大し、今後は同方式を全市で実施していく予定です。よって、将来の発生原単位は推計式から採用するのではなく、下記のように設定します。

- ① 平成26年度、平成27年度に古紙回収業者が直接回収した地域からの収集量より、1人1日あたりの原単位を算出する。
- ② 平成28～29年度は横這い。(平成25～27年度がほぼ横這いのため。)
- ③ 平成30年度に、全市において①で求めた原単位になるものとする。
- ④ 平成30年度以降は横這い。

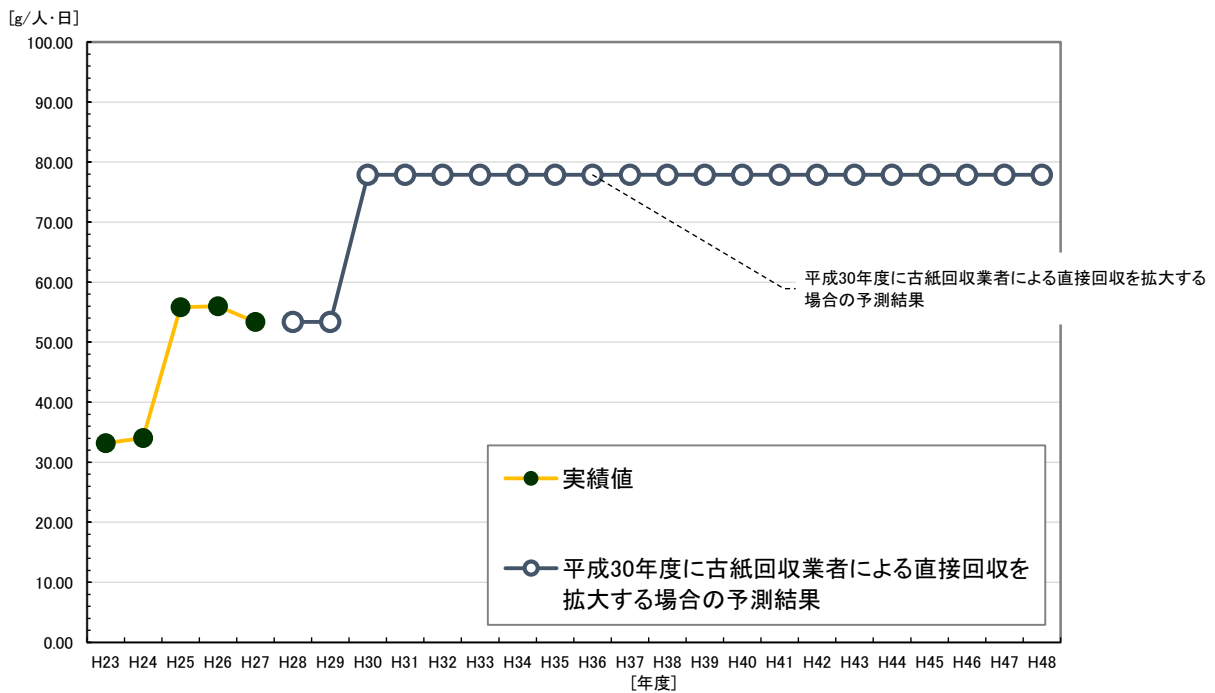


図 紙・布(家庭系)の発生原単位の推移及び推計結果

表 紙・布(家庭系)の発生原単位の推移及び推計結果

| 年度 | 実績値 | | 原単位 (g/人・日) | 今回予測値 | |
|-----|----------|--|-------------|----------------------------------|---|
| | 総量 (t/年) | | | 平成30年度に古紙回収業者による直接回収を拡大する場合の予測結果 | |
| H23 | 2,758.96 | | 33.16 | | |
| H24 | 2,833.26 | | 34.04 | | |
| H25 | 4,641.56 | | 55.82 | | |
| H26 | 4,644.65 | | 55.97 | | |
| H27 | 4,388.33 | | 53.37 | | |
| H28 | | H25に市域の3分の1を対象に、古紙回収業者による直接回収を開始した。 | | 53.37 | |
| H29 | | | | 53.37 | |
| H30 | | 古紙回収業者による直接回収を行った地域での収集量は、 H26: 2,213t (H26人口の3分の1=75,783人) →80.00g/人・日 H27: 2,071t (H27人口の3分の1=74,884人) →75.77g/人・日 であった。 よって、全市域で古紙回収業者による直接回収を開始すると、平均77.89g/人・日の収集量が見込めるとする。 | | 77.89 | 左での検討結果より、 H30に、全市域を対象として古紙回収業者による直接回収を拡大することで、持ち去りが抑制され、1人1日当り原単位が77.89g/人・日になるとする。 |
| H31 | | | | 77.89 | |
| H32 | | | | 77.89 | |
| H33 | | | | 77.89 | |
| H34 | | | | 77.89 | |
| H35 | | | | 77.89 | |
| H36 | | | | 77.89 | |
| H37 | | | | 77.89 | |
| H38 | | | | 77.89 | |
| H39 | | | | 77.89 | |
| H40 | | | | 77.89 | |
| H41 | | | | 77.89 | |
| H42 | | | | 77.89 | |
| H43 | | | | 77.89 | |
| H44 | | | | 77.89 | |
| H45 | | | | 77.89 | |
| H46 | | | | 77.89 | |
| H47 | | | | 77.89 | |
| H48 | | | | 77.89 | |

6) かん・びん(家庭系)の発生原単位

以下に、各推計式による推計結果を示します。

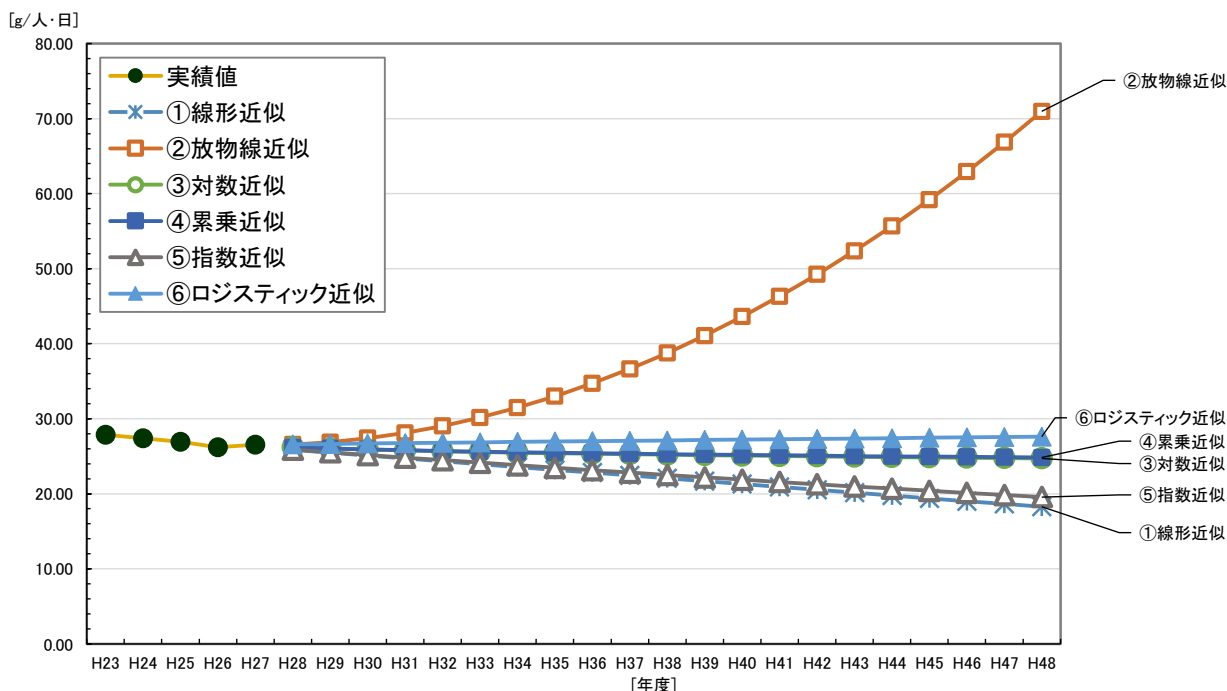


図 かん・びん(家庭系)の発生原単位の推移及び各推計式による推計結果

表 かん・びん(家庭系)の発生原単位の推移及び各推計式による推計結果

| | 実績値 | | 今回予測値 | | | | | |
|-----|----------|-------------|--|--|--|---|--|---|
| | 総量 (t/年) | 原単位 (g/人・日) | ①線形近似 | ②放物線近似 | ③対数近似 | ④累乗近似 | ⑤指数近似 | ⑥ロジスティック近似 |
| H23 | 2,318.61 | 27.87 | | | | | | |
| H24 | 2,281.74 | 27.41 | | | | | | |
| H25 | 2,237.31 | 26.91 | | | | | | |
| H26 | 2,175.68 | 26.22 | | | | | | |
| H27 | 2,182.97 | 26.55 | | | | | | |
| H28 | | | 25.86 | 26.56 | 26.17 | 26.19 | 25.89 | 26.60 |
| H29 | | | 25.48 | 26.88 | 26.02 | 26.04 | 25.53 | 26.65 |
| H30 | | | 25.10 | 27.40 | 25.89 | 25.92 | 25.17 | 26.70 |
| H31 | | | 24.72 | 28.12 | 25.77 | 25.81 | 24.82 | 26.76 |
| H32 | | | 24.34 | 29.04 | 25.67 | 25.71 | 24.48 | 26.81 |
| H33 | | | 23.96 | 30.16 | 25.58 | 25.62 | 24.14 | 26.86 |
| H34 | | | 23.58 | 31.48 | 25.49 | 25.54 | 23.80 | 26.91 |
| H35 | | | 23.20 | 33.00 | 25.41 | 25.47 | 23.47 | 26.96 |
| H36 | | | 22.82 | 34.72 | 25.34 | 25.40 | 23.14 | 27.01 |
| H37 | | | 22.44 | 36.64 | 25.27 | 25.34 | 22.82 | 27.06 |
| H38 | | | 22.06 | 38.76 | 25.21 | 25.28 | 22.50 | 27.12 |
| H39 | | | 21.68 | 41.08 | 25.15 | 25.23 | 22.19 | 27.17 |
| H40 | | | 21.30 | 43.60 | 25.09 | 25.17 | 21.88 | 27.22 |
| H41 | | | 20.92 | 46.32 | 25.04 | 25.12 | 21.58 | 27.27 |
| H42 | | | 20.54 | 49.24 | 24.99 | 25.08 | 21.28 | 27.32 |
| H43 | | | 20.16 | 52.36 | 24.94 | 25.03 | 20.98 | 27.37 |
| H44 | | | 19.78 | 55.68 | 24.90 | 24.99 | 20.69 | 27.42 |
| H45 | | | 19.40 | 59.20 | 24.85 | 24.95 | 20.40 | 27.47 |
| H46 | | | 19.02 | 62.92 | 24.81 | 24.91 | 20.12 | 27.52 |
| H47 | | | 18.64 | 66.84 | 24.77 | 24.88 | 19.84 | 27.57 |
| H48 | | | 18.26 | 70.96 | 24.73 | 24.84 | 19.56 | 27.62 |
| | | | ①線形近似 $y = ax + b$ a = -0.38 b = 28.14 R2乗値 = 0.8413 | ②放物線近似 $y = ax^2 + bx + c$ a = 0.10 b = -0.98 c = 28.84 R2乗値 = 0.9204 | ③対数近似 $y = a \ln(x) + b$ a = -0.98 b = 27.93 R2乗値 = 0.8884 | ④累乗近似 $y = ax^b$ a = 27.94 b = -0.036 R2乗値 = 0.8838 | ⑤指数近似 $y = ae^{bx}$ a = 28.16 b = -0.014 R2乗値 = 0.8388 | ⑥ロジスティック近似 $y = K / (1 + e^{-ax})$ K = -32.12 a = -0.008 b = 0.761 R2乗値 = 0.8413 |

6種類の推計式のうち、②放物線近似は、決定係数 (R^2) が最も1に近いですが大きな増加を示すため除外します。残りの5種類の式のうち、決定係数 (R^2) が最も大きい③対数近似を採用します。

7) ペットボトル(家庭系)の発生原単位

以下に、各推計式による推計結果を示します。

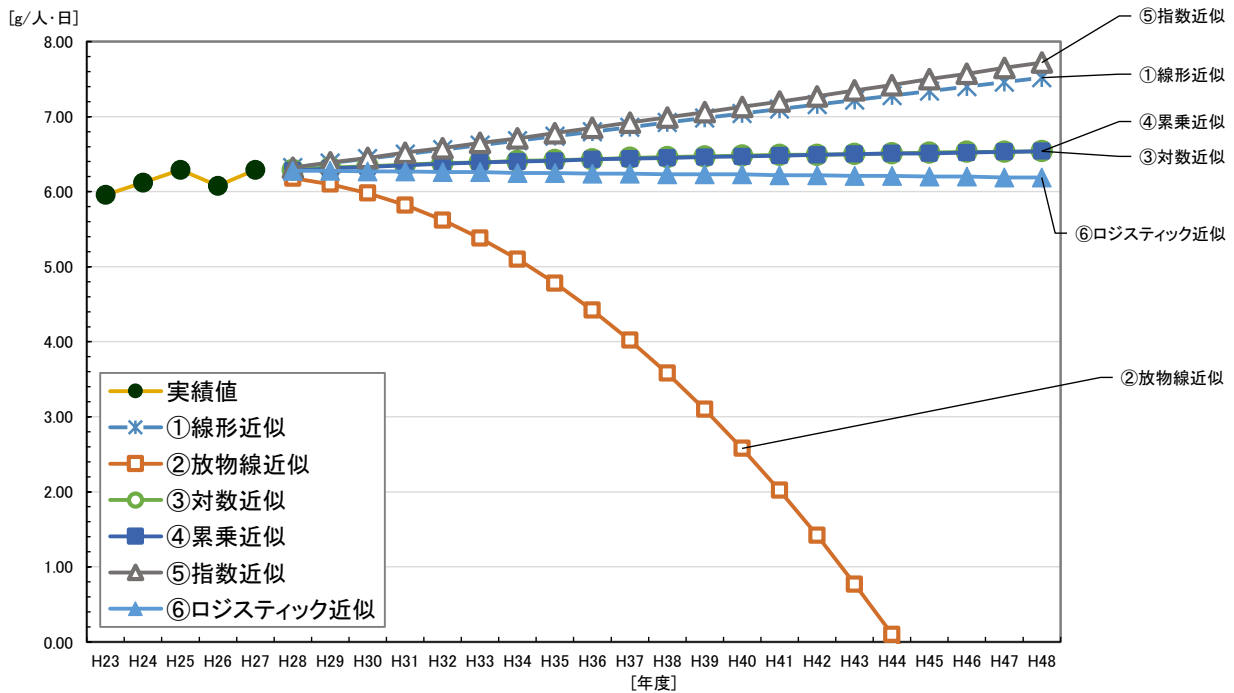


図 ペットボトル(家庭系)の発生原単位の推移及び各推計式による推計結果

表 ペットボトル(家庭系)の発生原単位の推移及び各推計式による推計結果

| | 実績値 | | 今回予測値 | | | | | |
|-----|----------|-------------|--|---|--|---|--|---|
| | 総量 (t/年) | 原単位 (g/人・日) | ①線形近似 | ②放物線近似 | ③対数近似 | ④累乗近似 | ⑤指数近似 | ⑥ロジスティック近似 |
| H23 | 496.26 | 5.96 | | | | | | |
| H24 | 509.74 | 6.12 | | | | | | |
| H25 | 523.43 | 6.29 | | | | | | |
| H26 | 504.13 | 6.08 | | | | | | |
| H27 | 517.46 | 6.29 | | | | | | |
| H28 | | | 6.32 | 6.18 | 6.29 | 6.28 | 6.32 | 6.28 |
| H29 | | | 6.38 | 6.10 | 6.32 | 6.31 | 6.39 | 6.28 |
| H30 | | | 6.44 | 5.98 | 6.34 | 6.33 | 6.45 | 6.27 |
| H31 | | | 6.50 | 5.82 | 6.36 | 6.35 | 6.52 | 6.27 |
| H32 | | | 6.56 | 5.62 | 6.38 | 6.37 | 6.58 | 6.26 |
| H33 | | | 6.62 | 5.38 | 6.39 | 6.39 | 6.65 | 6.26 |
| H34 | | | 6.68 | 5.10 | 6.41 | 6.40 | 6.71 | 6.25 |
| H35 | | | 6.74 | 4.78 | 6.42 | 6.41 | 6.78 | 6.25 |
| H36 | | | 6.80 | 4.42 | 6.43 | 6.43 | 6.85 | 6.24 |
| H37 | | | 6.86 | 4.02 | 6.45 | 6.44 | 6.92 | 6.24 |
| H38 | | | 6.92 | 3.58 | 6.46 | 6.45 | 6.99 | 6.23 |
| H39 | | | 6.98 | 3.10 | 6.47 | 6.46 | 7.06 | 6.23 |
| H40 | | | 7.04 | 2.58 | 6.48 | 6.47 | 7.13 | 6.23 |
| H41 | | | 7.10 | 2.02 | 6.49 | 6.48 | 7.20 | 6.22 |
| H42 | | | 7.16 | 1.42 | 6.49 | 6.49 | 7.27 | 6.22 |
| H43 | | | 7.22 | 0.77 | 6.50 | 6.50 | 7.35 | 6.21 |
| H44 | | | 7.28 | 0.10 | 6.51 | 6.51 | 7.42 | 6.21 |
| H45 | | | 7.34 | -0.62 | 6.52 | 6.51 | 7.50 | 6.20 |
| H46 | | | 7.40 | -1.38 | 6.53 | 6.52 | 7.57 | 6.20 |
| H47 | | | 7.46 | -2.18 | 6.53 | 6.53 | 7.65 | 6.19 |
| H48 | | | 7.52 | -3.02 | 6.54 | 6.54 | 7.72 | 6.19 |
| | | | ①線形近似 $y = ax + b$ a = 0.06 b = 5.96 R2乗値 = 0.4741 | ②放物線近似 $y = ax^2 + bx + c$ a = -0.02 b = 0.18 c = 5.82 R2乗値 = 0.5432 | ③対数近似 $y = a \ln(x) + b$ a = 0.17 b = 5.99 R2乗値 = 0.5601 | ④累乗近似 $y = ax^b$ a = 5.99 b = 0.027 R2乗値 = 0.5642 | ⑤指数近似 $y = ae^{bx}$ a = 5.96 b = 0.010 R2乗値 = 0.4762 | ⑥ロジスティック近似 $y = K / (1 + e^{-ax})$ K = -4.58 a = 0.004 b = 0.569 R2乗値 = 0.4572 |

6種類の推計式はいずれも決定係数 (R^2) が小さいため、将来の推計値は、実績の直近値(平成27年度の値)で横這いとします。

8) プラスチック(家庭系)の発生原単位

以下に、各推計式による推計結果を示します。

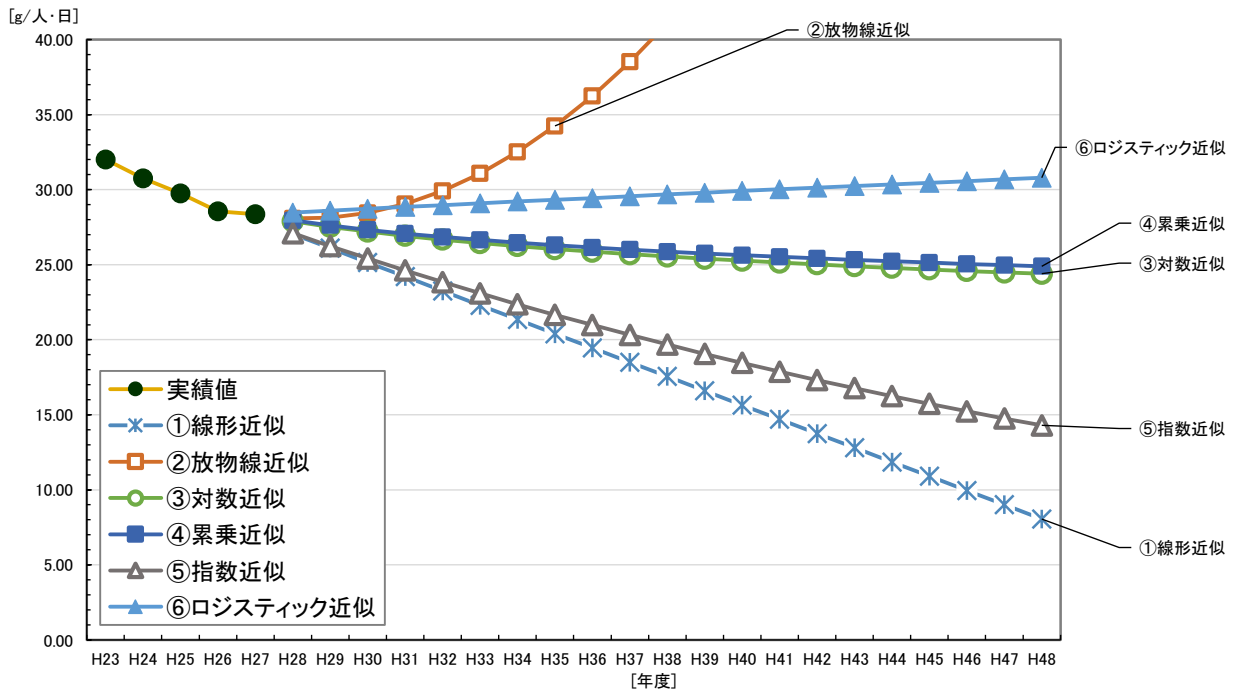


図 プラスチック(家庭系)の発生原単位の推移及び各推計式による推計結果

表 プラスチック(家庭系)の発生原単位の推移及び各推計式による推計結果

| | 実績値 | | 今回予測値 | | | | | |
|-----|----------|-------------|--|--|--|---|--|---|
| | 総量 (t/年) | 原単位 (g/人・日) | ①線形近似 | ②放物線近似 | ③対数近似 | ④累乗近似 | ⑤指数近似 | ⑥ロジスティック近似 |
| H23 | 2,664.22 | 32.02 | | | | | | |
| H24 | 2,560.28 | 30.76 | | | | | | |
| H25 | 2,474.16 | 29.75 | | | | | | |
| H26 | 2,369.98 | 28.56 | | | | | | |
| H27 | 2,332.20 | 28.36 | | | | | | |
| H28 | | | 27.05 | 28.08 | 27.89 | 27.95 | 27.10 | 28.48 |
| H29 | | | 26.10 | 28.12 | 27.52 | 27.62 | 26.24 | 28.60 |
| H30 | | | 25.15 | 28.44 | 27.21 | 27.33 | 25.42 | 28.73 |
| H31 | | | 24.20 | 29.04 | 26.92 | 27.07 | 24.62 | 28.85 |
| H32 | | | 23.25 | 29.92 | 26.67 | 26.85 | 23.84 | 28.97 |
| H33 | | | 22.30 | 31.08 | 26.44 | 26.65 | 23.09 | 29.09 |
| H34 | | | 21.35 | 32.52 | 26.24 | 26.46 | 22.36 | 29.21 |
| H35 | | | 20.40 | 34.24 | 26.04 | 26.30 | 21.66 | 29.33 |
| H36 | | | 19.45 | 36.24 | 25.87 | 26.14 | 20.98 | 29.44 |
| H37 | | | 18.50 | 38.52 | 25.70 | 26.00 | 20.32 | 29.56 |
| H38 | | | 17.55 | 41.08 | 25.55 | 25.87 | 19.68 | 29.68 |
| H39 | | | 16.60 | 43.92 | 25.40 | 25.75 | 19.06 | 29.79 |
| H40 | | | 15.65 | 47.04 | 25.27 | 25.63 | 18.46 | 29.91 |
| H41 | | | 14.70 | 50.44 | 25.14 | 25.52 | 17.87 | 30.02 |
| H42 | | | 13.75 | 54.12 | 25.02 | 25.42 | 17.31 | 30.13 |
| H43 | | | 12.80 | 58.08 | 24.90 | 25.32 | 16.77 | 30.24 |
| H44 | | | 11.85 | 62.32 | 24.79 | 25.23 | 16.24 | 30.35 |
| H45 | | | 10.90 | 66.84 | 24.68 | 25.14 | 15.73 | 30.46 |
| H46 | | | 9.95 | 71.64 | 24.58 | 25.05 | 15.23 | 30.57 |
| H47 | | | 9.00 | 76.72 | 24.48 | 24.97 | 14.75 | 30.68 |
| H48 | | | 8.05 | 82.08 | 24.39 | 24.90 | 14.29 | 30.79 |
| | | | ①線形近似 $y = ax + b$ a = -0.95 b = 32.75 R2乗値 = 0.9618 | ②放物線近似 $y = ax^2 + bx + c$ a = 0.14 b = -1.78 c = 33.72 R2乗値 = 0.9903 | ③対数近似 $y = a \ln(x) + b$ a = -2.39 b = 32.18 R2乗値 = 0.9772 | ④累乗近似 $y = ax^b$ a = 32.21 b = -0.079 R2乗値 = 0.9731 | ⑤指数近似 $y = ae^{bx}$ a = 32.84 b = -0.032 R2乗値 = 0.9650 | ⑥ロジスティック近似 $y = K / (1 + e^{-ax})$ K = -34.45 a = -0.017 b = 0.717 R2乗値 = 0.9630 |

6種類の推計式のうち、②放物線近似は、決定係数(R²)が最も1に近いですが大きな増加を示すため除外します。残りの5種類の式のうち、決定係数(R²)が最も大きい③対数近似を採用します。

9) 植木ごみ(家庭系)の発生原単位

以下に、各推計式による推計結果を示します。

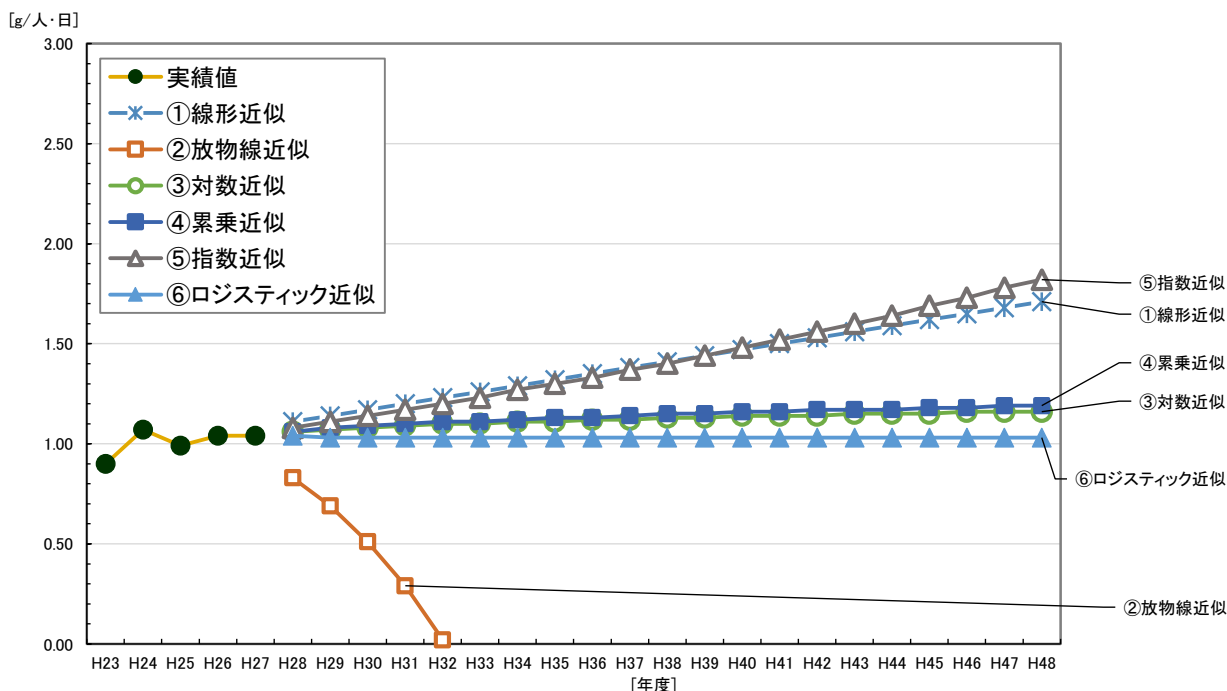


図 植木ごみ(家庭系)の発生原単位の推移及び各推計式による推計結果

表 植木ごみ(家庭系)の発生原単位の推移及び各推計式による推計結果

| | 実績値 | | 今回予測値 | | | | | |
|-----|----------|-------------|--|---|--|---|--|---|
| | 総量 (t/年) | 原単位 (g/人・日) | ①線形近似 | ②放物線近似 | ③対数近似 | ④累乗近似 | ⑤指数近似 | ⑥ロジスティック近似 |
| H23 | 74.61 | 0.90 | | | | | | |
| H24 | 89.24 | 1.07 | | | | | | |
| H25 | 82.15 | 0.99 | | | | | | |
| H26 | 86.58 | 1.04 | | | | | | |
| H27 | 85.12 | 1.04 | | | | | | |
| H28 | | | 1.11 | 0.83 | 1.06 | 1.06 | 1.08 | 1.04 |
| H29 | | | 1.14 | 0.69 | 1.07 | 1.08 | 1.11 | 1.03 |
| H30 | | | 1.17 | 0.51 | 1.08 | 1.09 | 1.14 | 1.03 |
| H31 | | | 1.20 | 0.29 | 1.09 | 1.10 | 1.17 | 1.03 |
| H32 | | | 1.23 | 0.02 | 1.10 | 1.11 | 1.20 | 1.03 |
| H33 | | | 1.26 | -0.27 | 1.10 | 1.11 | 1.23 | 1.03 |
| H34 | | | 1.29 | -0.61 | 1.11 | 1.12 | 1.27 | 1.03 |
| H35 | | | 1.32 | -0.99 | 1.11 | 1.13 | 1.30 | 1.03 |
| H36 | | | 1.35 | -1.41 | 1.12 | 1.13 | 1.33 | 1.03 |
| H37 | | | 1.38 | -1.87 | 1.12 | 1.14 | 1.37 | 1.03 |
| H38 | | | 1.41 | -2.37 | 1.13 | 1.15 | 1.40 | 1.03 |
| H39 | | | 1.44 | -2.91 | 1.13 | 1.15 | 1.44 | 1.03 |
| H40 | | | 1.47 | -3.49 | 1.14 | 1.16 | 1.48 | 1.03 |
| H41 | | | 1.50 | -4.11 | 1.14 | 1.16 | 1.52 | 1.03 |
| H42 | | | 1.53 | -4.77 | 1.14 | 1.17 | 1.56 | 1.03 |
| H43 | | | 1.56 | -5.47 | 1.15 | 1.17 | 1.60 | 1.03 |
| H44 | | | 1.59 | -6.21 | 1.15 | 1.17 | 1.64 | 1.03 |
| H45 | | | 1.62 | -6.99 | 1.15 | 1.18 | 1.69 | 1.03 |
| H46 | | | 1.65 | -7.81 | 1.16 | 1.18 | 1.73 | 1.03 |
| H47 | | | 1.68 | -8.67 | 1.16 | 1.19 | 1.78 | 1.03 |
| H48 | | | 1.71 | -9.57 | 1.16 | 1.19 | 1.82 | 1.03 |
| | | | ①線形近似 $y = ax + b$ a = 0.03 b = 0.93 R2乗値 = 0.3496 | ②放物線近似 $y = ax^2 + bx + c$ a = -0.02 b = 0.12 c = 0.83 R2乗値 = 0.5257 | ③対数近似 $y = a \ln(x) + b$ a = 0.07 b = 0.94 R2乗値 = 0.4908 | ④累乗近似 $y = ax^b$ a = 0.93 b = 0.077 R2乗値 = 0.5096 | ⑤指数近似 $y = ae^{bx}$ a = 0.93 b = 0.026 R2乗値 = 0.3641 | ⑥ロジスティック近似 $y = K / (1 + e^{-ax})$ K = -0.16 a = 0.004 b = 0.163 - |

6種類の推計式はいずれも決定係数(R²)が小さいため、将来の推計値は、実績の直近値(平成27年度の値)で横這いとします。

10) 家庭系ごみ量まとめ

以下に、人口推計及び各発生原単位推計から算出した家庭系ごみ量推計結果を示します。

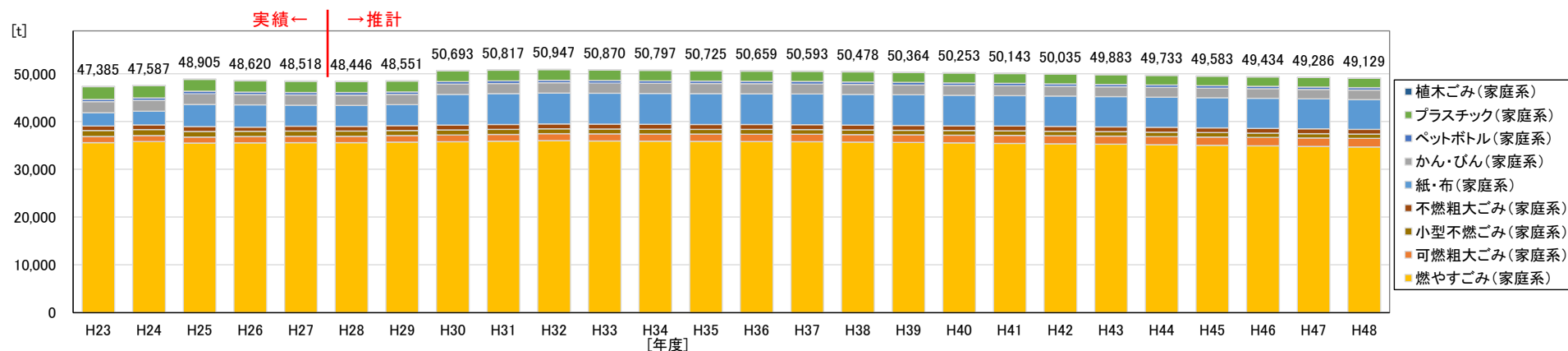


図 家庭系ごみ量の推計結果

表 家庭系ごみ量の推計結果

| 年度 | 人口 | 燃やすごみ (家庭系) | 可燃粗大ごみ (家庭系) | 小型不燃ごみ (家庭系) | 不燃粗大ごみ (家庭系) | 紙・布 (家庭系) | かん・びん (家庭系) | ペットボトル (家庭系) | プラスチック (家庭系) | 植木ごみ (家庭系) | 合計 | |
|-------|-----------|-------------|--------------|--------------|--------------|---------------|-------------|--------------|--------------|------------|-------|-----------|
| 実績値 | H23 | 227,320 | 35,593.29 | 1,271.61 | 1,265.12 | 942.46 | 2,758.96 | 2,318.61 | 496.26 | 2,664.22 | 74.61 | 47,385.14 |
| | H24 | 228,051 | 35,821.12 | 1,265.44 | 1,233.95 | 992.33 | 2,833.26 | 2,281.74 | 509.74 | 2,560.28 | 89.24 | 47,587.10 |
| | H25 | 227,824 | 35,482.11 | 1,284.82 | 1,171.95 | 1,007.07 | 4,641.56 | 2,237.31 | 523.43 | 2,474.16 | 82.15 | 48,904.56 |
| | H26 | 227,349 | 35,539.40 | 1,327.96 | 1,102.08 | 869.32 | 4,644.65 | 2,175.68 | 504.13 | 2,369.98 | 86.58 | 48,619.78 |
| | H27 | 224,653 | 35,568.30 | 1,329.88 | 1,101.20 | 1,013.00 | 4,388.33 | 2,182.97 | 517.46 | 2,332.20 | 85.12 | 48,518.46 |
| | H28 | 225,314 | 35,575.15 | 1,344.62 | 1,075.69 | 1,013.19 | 4,389.12 | 2,152.21 | 517.29 | 2,293.66 | 85.53 | 48,446.45 |
| | H29 | 225,974 | 35,679.45 | 1,370.83 | 1,062.35 | 1,016.16 | 4,401.99 | 2,146.14 | 518.80 | 2,269.87 | 85.78 | 48,551.37 |
| | H30 | 226,635 | 35,783.75 | 1,396.34 | 1,051.39 | 1,019.13 | 6,443.19 | 2,141.66 | 520.32 | 2,250.86 | 86.03 | 50,692.69 |
| | H31 | 227,295 | 35,888.06 | 1,423.64 | 1,042.01 | 1,022.10 | 6,461.97 | 2,137.95 | 521.84 | 2,233.36 | 86.28 | 50,817.22 |
| | H32 | 227,956 | 35,992.36 | 1,450.24 | 1,034.22 | 1,025.07 | 6,480.75 | 2,135.85 | 523.35 | 2,219.05 | 86.53 | 50,947.44 |
| | H33 | 227,670 | 35,947.27 | 1,471.70 | 1,022.96 | 1,023.79 | 6,472.64 | 2,125.69 | 522.70 | 2,197.16 | 86.42 | 50,870.31 |
| | H34 | 227,385 | 35,902.17 | 1,493.92 | 1,011.71 | 1,022.50 | 6,464.52 | 2,115.55 | 522.04 | 2,177.80 | 86.32 | 50,796.54 |
| | H35 | 227,099 | 35,857.08 | 1,516.08 | 1,002.15 | 1,021.22 | 6,456.40 | 2,106.27 | 521.39 | 2,158.49 | 86.21 | 50,725.27 |
| | H36 | 226,814 | 35,811.98 | 1,539.01 | 993.44 | 1,019.94 | 6,448.28 | 2,097.82 | 520.73 | 2,141.70 | 86.10 | 50,659.00 |
| | H37 | 226,528 | 35,766.89 | 1,561.88 | 984.75 | 1,018.65 | 6,440.16 | 2,089.39 | 520.07 | 2,124.95 | 85.99 | 50,592.73 |
| | H38 | 226,011 | 35,685.29 | 1,583.06 | 975.91 | 1,016.33 | 6,425.46 | 2,079.68 | 518.89 | 2,107.72 | 85.79 | 50,478.13 |
| | H39 | 225,494 | 35,603.69 | 1,604.96 | 967.09 | 1,014.00 | 6,410.77 | 2,069.98 | 517.70 | 2,090.56 | 85.60 | 50,364.35 |
| | H40 | 224,978 | 35,522.10 | 1,626.73 | 959.12 | 1,011.68 | 6,396.08 | 2,060.31 | 516.51 | 2,075.09 | 85.40 | 50,253.03 |
| | H41 | 224,461 | 35,440.50 | 1,649.21 | 951.19 | 1,009.36 | 6,381.39 | 2,051.48 | 515.33 | 2,059.67 | 85.21 | 50,143.33 |
| | H42 | 223,944 | 35,358.90 | 1,672.39 | 943.27 | 1,007.03 | 6,366.69 | 2,042.67 | 514.14 | 2,045.12 | 85.01 | 50,035.24 |
| | H43 | 223,227 | 35,245.63 | 1,693.92 | 935.36 | 1,003.81 | 6,346.30 | 2,032.05 | 512.49 | 2,028.79 | 84.74 | 49,883.10 |
| | H44 | 222,509 | 35,132.36 | 1,715.28 | 927.49 | 1,000.58 | 6,325.90 | 2,022.27 | 510.85 | 2,013.34 | 84.46 | 49,732.53 |
| | H45 | 221,792 | 35,019.08 | 1,738.08 | 919.64 | 997.35 | 6,305.51 | 2,011.71 | 509.20 | 1,997.94 | 84.19 | 49,582.71 |
| | H46 | 221,074 | 34,905.81 | 1,759.90 | 912.63 | 994.13 | 6,285.11 | 2,001.97 | 507.55 | 1,983.41 | 83.92 | 49,434.44 |
| | H47 | 220,357 | 34,792.54 | 1,782.34 | 904.84 | 990.90 | 6,264.72 | 1,992.26 | 505.91 | 1,968.93 | 83.65 | 49,286.08 |
| | H48 | 219,588 | 34,671.13 | 1,804.97 | 897.68 | 987.44 | 6,242.85 | 1,982.10 | 504.14 | 1,954.85 | 83.36 | 49,129.28 |
| 採用関数等 | 宝塚市人口ビジョン | 実績の直近値 | ⑤指数近似 | ③対数近似 | 実績の直近値 | 古紙回収業者による直接回収 | ③対数近似 | 実績の直近値 | ③対数近似 | 実績の直近値 | | |

(3) 事業系ごみ量推計の結果

1) 燃やすごみ(事業系)の発生量

以下に、各推計式による推計結果を示します。

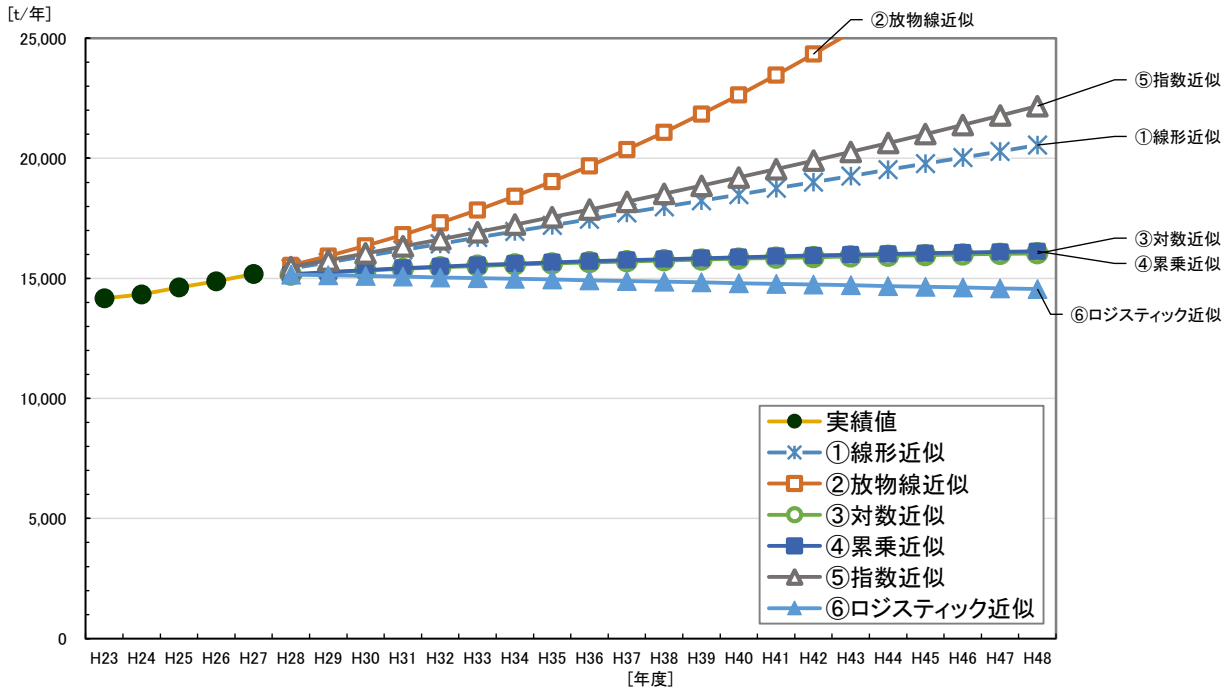


図 燃やすごみ(事業系)の発生量の推移及び各推計式による推計結果

表 燃やすごみ(事業系)の発生量の推移及び各推計式による推計結果

| | 単位：t/年 | | | | | | |
|-----|-----------------|---|--|---|--|---|--|
| | 実績値 総量 (t/年) | 今回予測値 ①線形近似 | ②放物線近似 | ③対数近似 | ④累乗近似 | ⑤指数近似 | ⑥ロジスティック近似 |
| H23 | 14,177.29 | | | | | | |
| H24 | 14,331.87 | | | | | | |
| H25 | 14,629.66 | | | | | | |
| H26 | 14,878.93 | | | | | | |
| H27 | 15,187.76 | | | | | | |
| H28 | | 15,411.50 | 15,541.49 | 15,148.53 | 15,164.67 | 15,471.12 | 15,158.58 |
| H29 | | 15,668.30 | 15,928.28 | 15,242.30 | 15,263.17 | 15,752.12 | 15,129.31 |
| H30 | | 15,925.10 | 16,352.21 | 15,323.51 | 15,349.01 | 16,038.23 | 15,099.97 |
| H31 | | 16,181.90 | 16,813.28 | 15,395.15 | 15,425.13 | 16,329.53 | 15,070.54 |
| H32 | | 16,438.70 | 17,311.49 | 15,459.24 | 15,493.54 | 16,626.12 | 15,041.03 |
| H33 | | 16,695.50 | 17,846.84 | 15,517.21 | 15,555.69 | 16,928.10 | 15,011.44 |
| H34 | | 16,952.30 | 18,419.33 | 15,570.13 | 15,612.64 | 17,235.57 | 14,981.77 |
| H35 | | 17,209.10 | 19,028.96 | 15,618.82 | 15,665.21 | 17,548.62 | 14,952.02 |
| H36 | | 17,465.90 | 19,675.73 | 15,663.90 | 15,714.05 | 17,867.35 | 14,922.20 |
| H37 | | 17,722.70 | 20,359.64 | 15,705.86 | 15,759.65 | 18,191.88 | 14,892.29 |
| H38 | | 17,979.50 | 21,080.69 | 15,745.11 | 15,802.43 | 18,522.30 | 14,862.31 |
| H39 | | 18,236.30 | 21,838.88 | 15,781.99 | 15,842.71 | 18,858.72 | 14,832.26 |
| H40 | | 18,493.10 | 22,634.21 | 15,816.75 | 15,880.79 | 19,201.25 | 14,802.13 |
| H41 | | 18,749.90 | 23,466.68 | 15,849.64 | 15,916.90 | 19,550.00 | 14,771.93 |
| H42 | | 19,006.70 | 24,336.29 | 15,880.84 | 15,951.22 | 19,905.08 | 14,741.65 |
| H43 | | 19,263.50 | 25,243.04 | 15,910.52 | 15,983.94 | 20,266.62 | 14,711.31 |
| H44 | | 19,520.30 | 26,186.93 | 15,938.81 | 16,015.20 | 20,634.72 | 14,680.89 |
| H45 | | 19,777.10 | 27,167.96 | 15,965.85 | 16,045.13 | 21,009.51 | 14,650.40 |
| H46 | | 20,033.90 | 28,186.13 | 15,991.73 | 16,073.84 | 21,391.11 | 14,619.85 |
| H47 | | 20,290.70 | 29,241.44 | 16,016.56 | 16,101.42 | 21,779.63 | 14,589.23 |
| H48 | | 20,547.50 | 30,333.89 | 16,040.42 | 16,127.97 | 22,175.22 | 14,558.54 |
| | | ①線形近似 $y = ax + b$ a = 256.80 b = 13,870.70 R2乗値 = 0.9898 | ②放物線近似 $y = ax^2 + bx + c$ a = 18.57 b = 145.38 c = 14,000.69 R2乗値 = 0.9970 | ③対数近似 $y = a \ln(x) + b$ a = 608.24 b = 14,058.72 R2乗値 = 0.8970 | ④累乗近似 $y = ax^b$ a = 14,065.36 b = 0.042 R2乗値 = 0.9021 | ⑤指数近似 $y = ae^{bx}$ a = 13,887.31 b = 0.018 R2乗値 = 0.9911 | ⑥ロジスティック近似 $y = K / (1 + e^{-ax})$ K = -14,831.06 a = 0.009 b = 0.726 R2乗値 = 0.9901 |

6種類の推計式は、決定係数（R²）がいずれも1に近く、特に1に近いのは①線形近似、②放物線近似、⑤指数近似、⑥ロジスティック近似ですが、大きな増加または減少を示しています。過大な推計となることを避け、これまでの傾向から判断し、④累乗近似を採用します。

2) 可燃粗大ごみ(事業系)の発生量

以下に、各推計式による推計結果を示します。

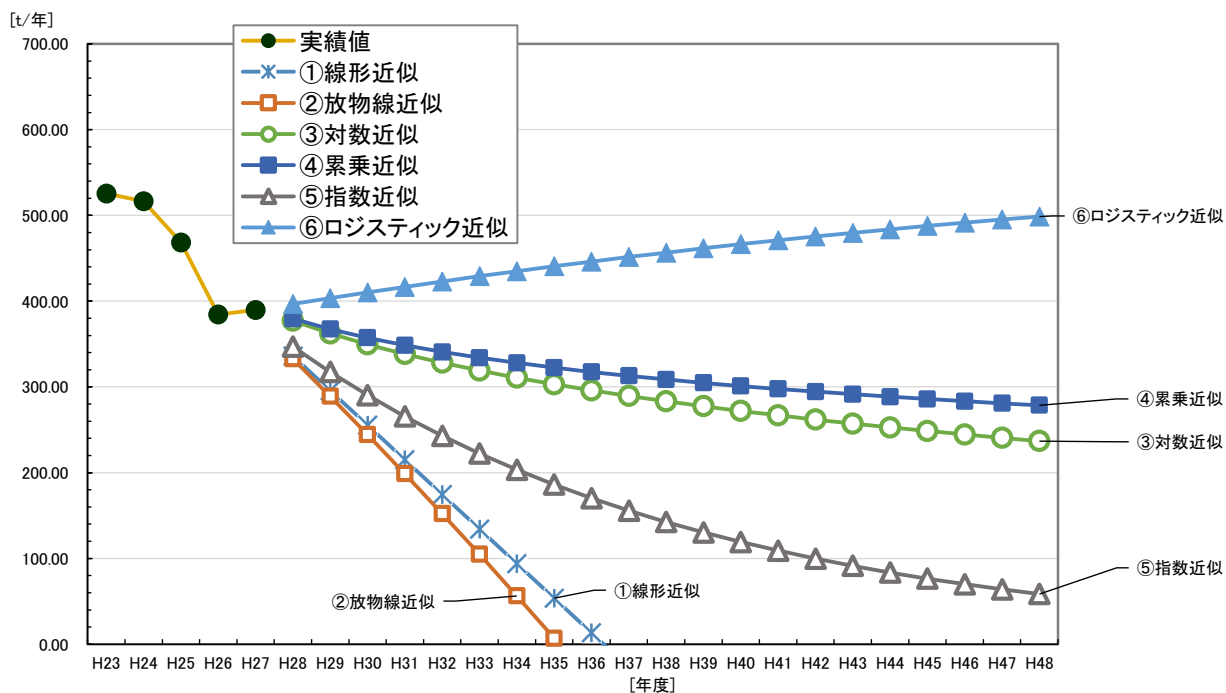


図 可燃粗大ごみ(事業系)の発生量の推移及び各推計式による推計結果

表 可燃粗大ごみ(事業系)の発生量の推移及び各推計式による推計結果

単位：t/年

| | 実績値 | 今回予測値 | | | | | |
|-----|----------|--|---|--|--|---|--|
| | 総量 (t/年) | ①線形近似 | ②放物線近似 | ③対数近似 | ④累乗近似 | ⑤指数近似 | ⑥ロジスティック近似 |
| H23 | 525.50 | | | | | | |
| H24 | 516.38 | | | | | | |
| H25 | 468.24 | | | | | | |
| H26 | 384.56 | | | | | | |
| H27 | 389.83 | | | | | | |
| H28 | | 335.93 | 332.67 | 377.09 | 379.62 | 346.95 | 396.83 |
| H29 | | 295.61 | 289.01 | 362.34 | 367.47 | 317.41 | 403.65 |
| H30 | | 255.29 | 244.39 | 349.56 | 357.27 | 290.38 | 410.29 |
| H31 | | 214.97 | 198.81 | 338.30 | 348.50 | 265.65 | 416.74 |
| H32 | | 174.65 | 152.27 | 328.22 | 340.83 | 243.03 | 423.00 |
| H33 | | 134.33 | 104.77 | 319.10 | 334.05 | 222.33 | 429.07 |
| H34 | | 94.01 | 56.30 | 310.77 | 327.97 | 203.40 | 434.95 |
| H35 | | 53.69 | 6.88 | 303.12 | 322.48 | 186.08 | 440.65 |
| H36 | | 13.37 | -43.49 | 296.03 | 317.47 | 170.23 | 446.16 |
| H37 | | -26.94 | -94.83 | 289.43 | 312.89 | 155.74 | 451.48 |
| H38 | | -67.27 | -147.13 | 283.25 | 308.65 | 142.48 | 456.62 |
| H39 | | -107.59 | -200.39 | 277.45 | 304.73 | 130.34 | 461.58 |
| H40 | | -147.91 | -254.61 | 271.98 | 301.08 | 119.24 | 466.36 |
| H41 | | -188.23 | -309.79 | 266.81 | 297.66 | 109.09 | 470.96 |
| H42 | | -228.55 | -365.93 | 261.90 | 294.46 | 99.80 | 475.39 |
| H43 | | -268.87 | -423.03 | 257.24 | 291.44 | 91.30 | 479.66 |
| H44 | | -309.19 | -481.09 | 252.78 | 288.60 | 83.52 | 483.75 |
| H45 | | -349.51 | -540.11 | 248.53 | 285.90 | 76.41 | 487.69 |
| H46 | | -389.83 | -600.09 | 244.46 | 283.35 | 69.90 | 491.47 |
| H47 | | -430.15 | -661.03 | 240.56 | 280.92 | 63.95 | 495.09 |
| H48 | | -470.47 | -722.93 | 236.80 | 278.60 | 58.51 | 498.57 |
| | | ①線形近似 $y = ax + b$ $a = -40.32$ $b = 577.85$ R2乗値 = 0.8978 | ②放物線近似 $y = ax^2 + bx + c$ $a = -0.48$ $b = -37.42$ $c = 574.47$ R2乗値 = 0.8980 | ③対数近似 $y = a \ln(x) + b$ $a = -95.67$ $b = 548.51$ R2乗値 = 0.8167 | ④累乗近似 $y = ax^b$ $a = 554.05$ $b = -0.211$ R2乗値 = 0.7992 | ⑤指数近似 $y = ae^{bx}$ $a = 591.82$ $b = -0.089$ R2乗値 = 0.8874 | ⑥ロジスティック近似 $y = K / (1 + e^{-ax})$ $K = -680.88$ $a = -0.054$ $b = 0.759$ R2乗値 = 0.8974 |

6種類の推計式は、いずれも大きな減少または増加を示しています。これまでの傾向では、減少から横ばいに転じているため、将来の推計値は、実績の直近値（平成27年度の値）で横這いとします。

3) 小型不燃ごみ(事業系)の発生量

以下に、各推計式による推計結果を示します。

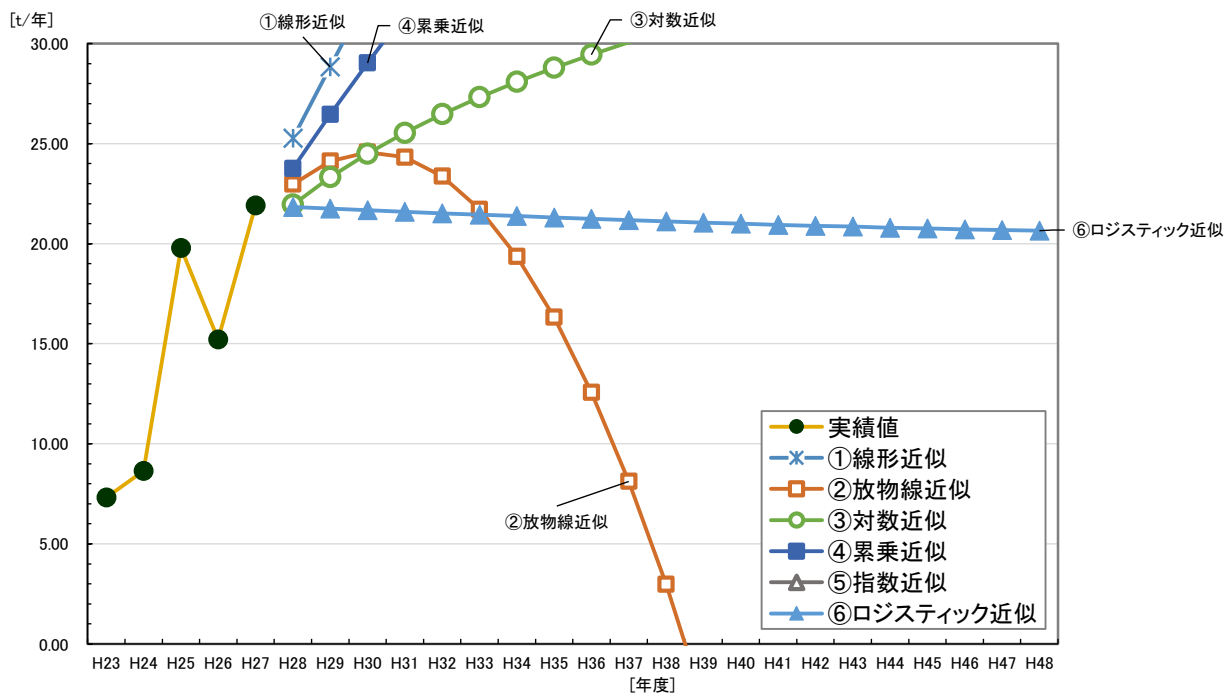


図 小型不燃ごみ(事業系)の発生量の推移及び各推計式による推計結果

表 小型不燃ごみ(事業系)の発生量の推移及び各推計式による推計結果

単位：t/年

| | 実績値 | 今回予測値 | | | | | |
|-----|----------|--------------------------------------|--|--|-------------------------------------|--|---|
| | 総量 (t/年) | ①線形近似 | ②放物線近似 | ③対数近似 | ④累乗近似 | ⑤指数近似 | ⑥ロジスティック近似 |
| H23 | 7.32 | | | | | | |
| H24 | 8.65 | | | | | | |
| H25 | 19.78 | | | | | | |
| H26 | 15.21 | | | | | | |
| H27 | 21.91 | | | | | | |
| H28 | | 25.27 | 22.97 | 21.95 | 23.76 | 30.48 | 21.83 |
| H29 | | 28.84 | 24.12 | 23.32 | 26.46 | 40.17 | 21.75 |
| H30 | | 32.41 | 24.57 | 24.50 | 29.03 | 52.94 | 21.67 |
| H31 | | 35.98 | 24.32 | 25.54 | 31.51 | 69.77 | 21.60 |
| H32 | | 39.55 | 23.37 | 26.47 | 33.91 | 91.95 | 21.52 |
| H33 | | 43.12 | 21.72 | 27.32 | 36.24 | 121.18 | 21.45 |
| H34 | | 46.69 | 19.37 | 28.09 | 38.50 | 159.70 | 21.38 |
| H35 | | 50.26 | 16.32 | 28.79 | 40.71 | 210.46 | 21.31 |
| H36 | | 53.83 | 12.57 | 29.45 | 42.86 | 277.35 | 21.24 |
| H37 | | 57.40 | 8.12 | 30.06 | 44.97 | 365.51 | 21.18 |
| H38 | | 60.97 | 2.97 | 30.63 | 47.04 | 481.68 | 21.11 |
| H39 | | 64.54 | -2.87 | 31.17 | 49.06 | 634.79 | 21.05 |
| H40 | | 68.11 | -9.42 | 31.67 | 51.06 | 836.56 | 21.00 |
| H41 | | 71.68 | -16.68 | 32.15 | 53.01 | 1,102.46 | 20.94 |
| H42 | | 75.25 | -24.63 | 32.61 | 54.94 | 1,452.87 | 20.89 |
| H43 | | 78.82 | -33.28 | 33.04 | 56.84 | 1,914.66 | 20.85 |
| H44 | | 82.39 | -42.63 | 33.45 | 58.71 | 2,523.24 | 20.80 |
| H45 | | 85.96 | -52.68 | 33.84 | 60.55 | 3,325.25 | 20.76 |
| H46 | | 89.53 | -63.43 | 34.22 | 62.38 | 4,382.17 | 20.72 |
| H47 | | 93.10 | -74.88 | 34.58 | 64.17 | 5,775.03 | 20.68 |
| H48 | | 96.67 | -87.03 | 34.93 | 65.95 | 7,610.62 | 20.65 |
| | | ①線形近似 | ②放物線近似 | ③対数近似 | ④累乗近似 | ⑤指数近似 | ⑥ロジスティック近似 |
| | | $y = ax + b$ a = 3.57 b = 3.85 | $y = ax^2 + bx + c$ a = -0.35 b = 5.70 c = 1.37 | $y = a \ln(x) + b$ a = 8.85 b = 6.10 | $y = ax^b$ a = 6.83 b = 0.696 | $y = ae^{bx}$ a = 5.82 b = 0.276 | $y = K / (1 + e^{-ax})$ K = 3.08 a = -0.100 b = -0.608 |
| | | R2乗値 = 0.7557 | R2乗値 = 0.7661 | R2乗値 = 0.7490 | R2乗値 = 0.8099 | R2乗値 = 0.7866 | R2乗値 = 0.7541 |

6種類の推計式は、いずれも大きな減少または増加を示しています。これまでの傾向では、大きな変動を示しているため、将来の推計値は、実績の平均値（平成23～27年度の平均）で横這いとします。

4) 不燃粗大ごみ(事業系)の発生量

以下に、各推計式による推計結果を示します。

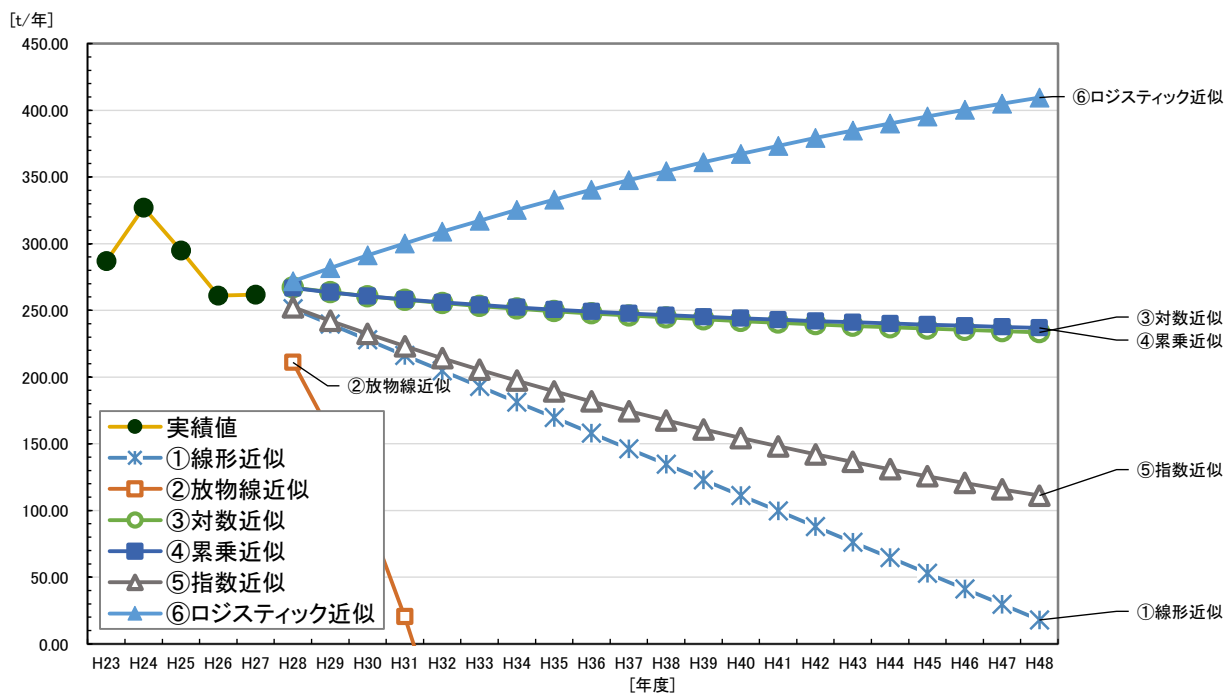


図 不燃粗大ごみ(事業系)の発生量の推移及び各推計式による推計結果

表 不燃粗大ごみ(事業系)の発生量の推移及び各推計式による推計結果

単位：t/年

| | 実績値 | 今回予測値 | | | | | |
|-----|----------|--|--|--|--|---|---|
| | 総量 (t/年) | ①線形近似 | ②放物線近似 | ③対数近似 | ④累乗近似 | ⑤指数近似 | ⑥ロジスティック近似 |
| H23 | 286.98 | | | | | | |
| H24 | 327.13 | | | | | | |
| H25 | 294.92 | | | | | | |
| H26 | 261.00 | | | | | | |
| H27 | 261.70 | | | | | | |
| H28 | | 251.33 | 210.97 | 267.18 | 266.79 | 252.32 | 271.91 |
| H29 | | 239.66 | 158.97 | 263.64 | 263.48 | 242.19 | 281.73 |
| H30 | | 227.99 | 95.45 | 260.57 | 260.65 | 232.46 | 291.17 |
| H31 | | 216.32 | 20.41 | 257.86 | 258.17 | 223.12 | 300.23 |
| H32 | | 204.65 | -66.15 | 255.44 | 255.98 | 214.15 | 308.93 |
| H33 | | 192.98 | -164.23 | 253.26 | 254.01 | 205.55 | 317.30 |
| H34 | | 181.31 | -273.83 | 251.26 | 252.23 | 197.29 | 325.33 |
| H35 | | 169.64 | -394.95 | 249.42 | 250.60 | 189.37 | 333.05 |
| H36 | | 157.97 | -527.59 | 247.72 | 249.10 | 181.76 | 340.47 |
| H37 | | 146.30 | -671.75 | 246.13 | 247.71 | 174.46 | 347.59 |
| H38 | | 134.63 | -827.43 | 244.65 | 246.42 | 167.45 | 354.43 |
| H39 | | 122.96 | -994.63 | 243.26 | 245.21 | 160.72 | 361.00 |
| H40 | | 111.29 | -1,173.35 | 241.94 | 244.08 | 154.27 | 367.32 |
| H41 | | 99.62 | -1,363.59 | 240.70 | 243.01 | 148.07 | 373.38 |
| H42 | | 87.95 | -1,565.35 | 239.52 | 242.00 | 142.12 | 379.21 |
| H43 | | 76.28 | -1,778.63 | 238.40 | 241.05 | 136.41 | 384.80 |
| H44 | | 64.61 | -2,003.43 | 237.33 | 240.14 | 130.93 | 390.17 |
| H45 | | 52.94 | -2,239.75 | 236.31 | 239.28 | 125.67 | 395.33 |
| H46 | | 41.27 | -2,487.59 | 235.34 | 238.46 | 120.62 | 400.29 |
| H47 | | 29.60 | -2,746.95 | 234.40 | 237.67 | 115.78 | 405.05 |
| H48 | | 17.93 | -3,017.83 | 233.50 | 236.91 | 111.13 | 409.62 |
| | | ①線形近似 $y = ax + b$ a = -11.67 b = 321.35 R2乗値 = 0.4558 | ②放物線近似 $y = ax^2 + bx + c$ a = -5.76 b = 22.88 c = 281.05 R2乗値 = 0.6112 | ③対数近似 $y = a \ln(x) + b$ a = -22.97 b = 308.34 R2乗値 = 0.2855 | ④累乗近似 $y = ax^b$ a = 308.47 b = -0.081 R2乗値 = 0.3041 | ⑤指数近似 $y = ae^{bx}$ a = 322.70 b = -0.041 R2乗値 = 0.4777 | ⑥ロジスティック近似 $y = K / (1 + e^{-ax})$ K = -31,441.42 a = -0.041 b = 4.589 R2乗値 = 0.4429 |

6種類の推計式はいずれも決定係数（R²）が小さく、また平成26～27年度は横ばいとなっているため、将来の推計値は、実績の直近値（平成27年度の値）で横這いとしています。

5) 紙・布(事業系)の発生量

以下に、各推計式による推計結果を示します。

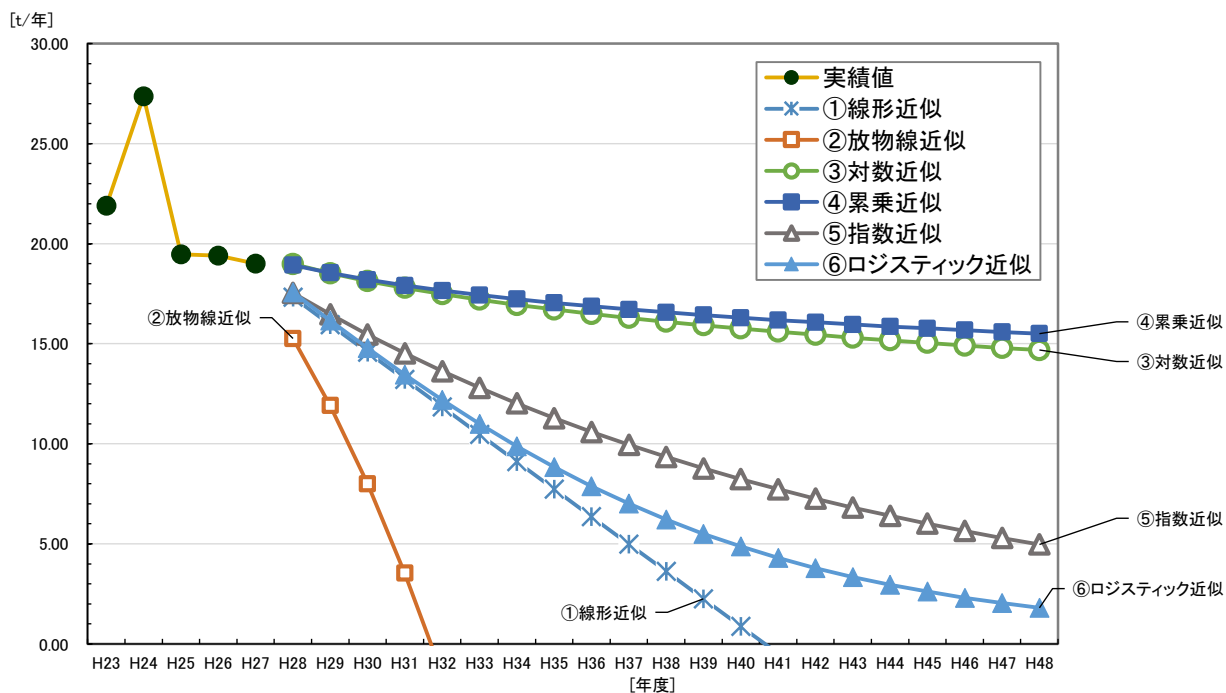


図 紙・布(事業系)の発生量の推移及び各推計式による推計結果

表 紙・布(事業系)の発生量の推移及び各推計式による推計結果

単位：t/年

| | 実績値 | 今回予測値 | | | | | |
|-----|----------|---|--|---|--|---|---|
| | 総量 (t/年) | ①線形近似 | ②放物線近似 | ③対数近似 | ④累乗近似 | ⑤指数近似 | ⑥ロジスティック近似 |
| H23 | 21.89 | | | | | | |
| H24 | 27.36 | | | | | | |
| H25 | 19.46 | | | | | | |
| H26 | 19.40 | | | | | | |
| H27 | 19.01 | | | | | | |
| H28 | | 17.32 | 15.26 | 18.98 | 18.93 | 17.54 | 17.57 |
| H29 | | 15.95 | 11.91 | 18.52 | 18.54 | 16.47 | 16.16 |
| H30 | | 14.58 | 8.00 | 18.13 | 18.20 | 15.46 | 14.79 |
| H31 | | 13.21 | 3.53 | 17.79 | 17.91 | 14.52 | 13.46 |
| H32 | | 11.84 | -1.50 | 17.48 | 17.66 | 13.63 | 12.19 |
| H33 | | 10.47 | -7.09 | 17.20 | 17.43 | 12.80 | 11.00 |
| H34 | | 9.10 | -13.24 | 16.94 | 17.23 | 12.02 | 9.88 |
| H35 | | 7.73 | -19.95 | 16.71 | 17.04 | 11.28 | 8.84 |
| H36 | | 6.36 | -27.22 | 16.49 | 16.87 | 10.59 | 7.88 |
| H37 | | 4.99 | -35.05 | 16.29 | 16.71 | 9.95 | 7.01 |
| H38 | | 3.62 | -43.44 | 16.10 | 16.57 | 9.34 | 6.22 |
| H39 | | 2.25 | -52.39 | 15.92 | 16.43 | 8.77 | 5.50 |
| H40 | | 0.87 | -61.90 | 15.76 | 16.30 | 8.23 | 4.87 |
| H41 | | -0.49 | -71.97 | 15.60 | 16.18 | 7.73 | 4.30 |
| H42 | | -1.86 | -82.60 | 15.45 | 16.07 | 7.26 | 3.79 |
| H43 | | -3.23 | -93.79 | 15.30 | 15.96 | 6.81 | 3.34 |
| H44 | | -4.60 | -105.54 | 15.17 | 15.86 | 6.40 | 2.95 |
| H45 | | -5.97 | -117.85 | 15.04 | 15.77 | 6.01 | 2.61 |
| H46 | | -7.34 | -130.72 | 14.91 | 15.68 | 5.64 | 2.30 |
| H47 | | -8.71 | -144.15 | 14.79 | 15.59 | 5.29 | 2.04 |
| H48 | | -10.08 | -158.14 | 14.68 | 15.51 | 4.97 | 1.81 |
| | | ①線形近似 | ②放物線近似 | ③対数近似 | ④累乗近似 | ⑤指数近似 | ⑥ロジスティック近似 |
| | | $y = ax + b$ a = -1.37 b = 25.54 R2乗値 = 0.3823 | $y = ax^2 + bx + c$ a = -0.28 b = 0.29 c = 23.60 R2乗値 = 0.4042 | $y = a \ln(x) + b$ a = -2.93 b = 24.23 R2乗値 = 0.2818 | $y = ax^b$ a = 24.16 b = -0.136 R2乗値 = 0.3195 | $y = ae^{bx}$ a = 25.60 b = -0.063 R2乗値 = 0.4205 | $y = K / (1 + e^{-ax})$ K = 38.06 a = -0.151 b = -0.718 R2乗値 = 0.3860 |

6種類の推計式はいずれも決定係数（R²）が小さく、また平成25～27年度は横ばいとなっているため、将来の推計値は、実績の直近値（平成27年度の値）で横這いとします。

6) かん・びん(事業系)の発生量

以下に、各推計式による推計結果を示します。

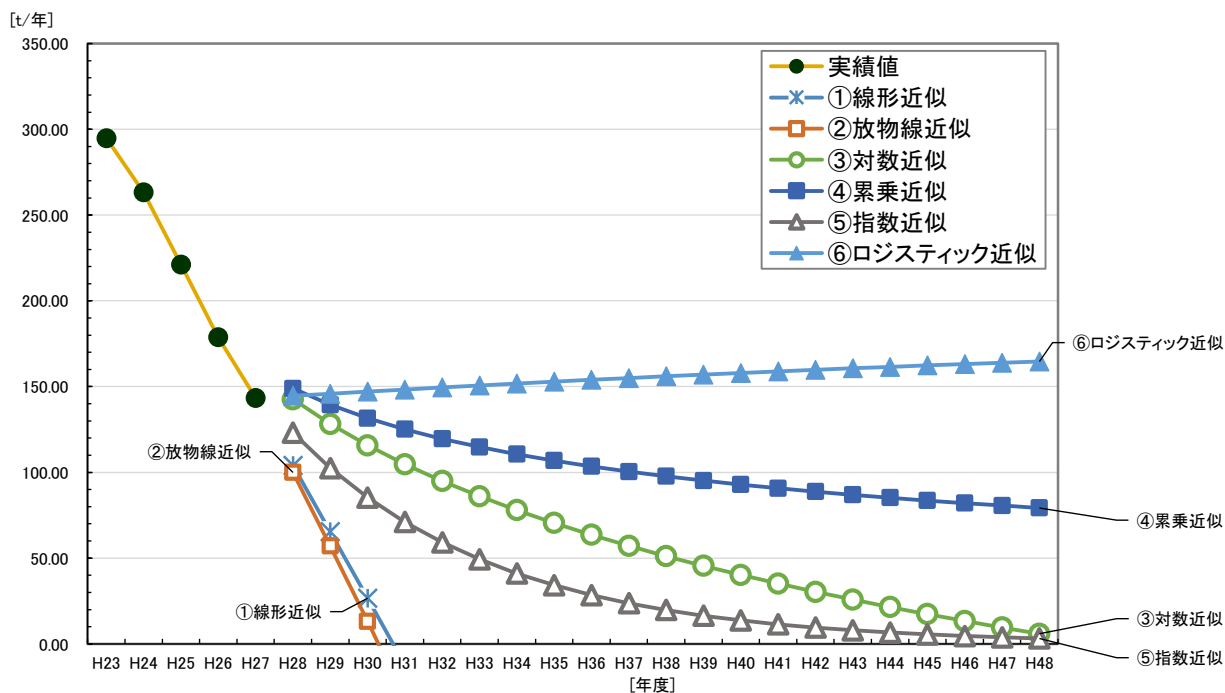


図 かん・びん(事業系)の発生量の推移及び各推計式による推計結果

表 かん・びん(事業系)の発生量の推移及び各推計式による推計結果

| | 単位: t/年 | | | | | | |
|-----|-----------------|--|---|--|--|---|---|
| | 実績値 総量 (t/年) | 今回予測値 ①線形近似 | ②放物線近似 | ③対数近似 | ④累乗近似 | ⑤指数近似 | ⑥ロジスティック近似 |
| H23 | 294.85 | | | | | | |
| H24 | 263.28 | | | | | | |
| H25 | 221.20 | | | | | | |
| H26 | 178.82 | | | | | | |
| H27 | 143.36 | | | | | | |
| H28 | | 104.09 | 99.93 | 142.54 | 148.95 | 123.07 | 144.62 |
| H29 | | 65.35 | 57.11 | 128.18 | 139.40 | 102.49 | 145.87 |
| H30 | | 26.61 | 13.13 | 115.73 | 131.62 | 85.35 | 147.10 |
| H31 | | -12.13 | -32.01 | 104.75 | 125.12 | 71.08 | 148.31 |
| H32 | | -50.87 | -78.31 | 94.93 | 119.58 | 59.19 | 149.49 |
| H33 | | -89.61 | -125.77 | 86.05 | 114.78 | 49.29 | 150.65 |
| H34 | | -128.35 | -174.39 | 77.94 | 110.56 | 41.05 | 151.79 |
| H35 | | -167.09 | -224.17 | 70.48 | 106.82 | 34.18 | 152.89 |
| H36 | | -205.83 | -275.11 | 63.57 | 103.47 | 28.46 | 153.97 |
| H37 | | -244.57 | -327.21 | 57.14 | 100.44 | 23.70 | 155.02 |
| H38 | | -283.31 | -380.47 | 51.13 | 97.70 | 19.74 | 156.04 |
| H39 | | -322.05 | -434.89 | 45.48 | 95.18 | 16.44 | 157.03 |
| H40 | | -360.79 | -490.47 | 40.15 | 92.87 | 13.69 | 157.99 |
| H41 | | -399.53 | -547.21 | 35.11 | 90.74 | 11.40 | 158.92 |
| H42 | | -438.27 | -605.11 | 30.33 | 88.76 | 9.49 | 159.83 |
| H43 | | -477.01 | -664.17 | 25.79 | 86.91 | 7.90 | 160.70 |
| H44 | | -515.75 | -724.39 | 21.45 | 85.19 | 6.58 | 161.54 |
| H45 | | -554.49 | -785.77 | 17.31 | 83.58 | 5.48 | 162.35 |
| H46 | | -593.23 | -848.31 | 13.34 | 82.06 | 4.56 | 163.14 |
| H47 | | -631.97 | -912.01 | 9.54 | 80.64 | 3.80 | 163.89 |
| H48 | | -670.71 | -976.87 | 5.88 | 79.29 | 3.16 | 164.61 |
| | | ①線形近似 $y = ax + b$ a = -38.74 b = 336.53 R2乗値 = 0.9977 | ②放物線近似 $y = ax^2 + bx + c$ a = -0.58 b = -35.28 c = 332.49 R2乗値 = 0.9980 | ③対数近似 $y = a \ln(x) + b$ a = -93.20 b = 309.54 R2乗値 = 0.9326 | ④累乗近似 $y = ax^b$ a = 321.86 b = -0.430 R2乗値 = 0.8813 | ⑤指数近似 $y = ae^{bx}$ a = 369.01 b = -0.183 R2乗値 = 0.9856 | ⑥ロジスティック近似 $y = K / (1 + e^{-ax})$ K = -94.50 a = -0.057 b = 0.202 R2乗値 = 0.9974 |

6種類の推計式のうち、①線形近似、②放物線近似、③対数近似、⑤指数近似は、決定係数 (R^2) が1に近いですが大きな減少を示すため除外します。また、⑥ロジスティック近似も決定係数 (R^2) が1に近いですが増加を示しており、過去の傾向から判断して考えられにくいため除外します。よって、④累乗近似を採用します。

7) ペットボトル(事業系)の発生量

以下に、各推計式による推計結果を示します。

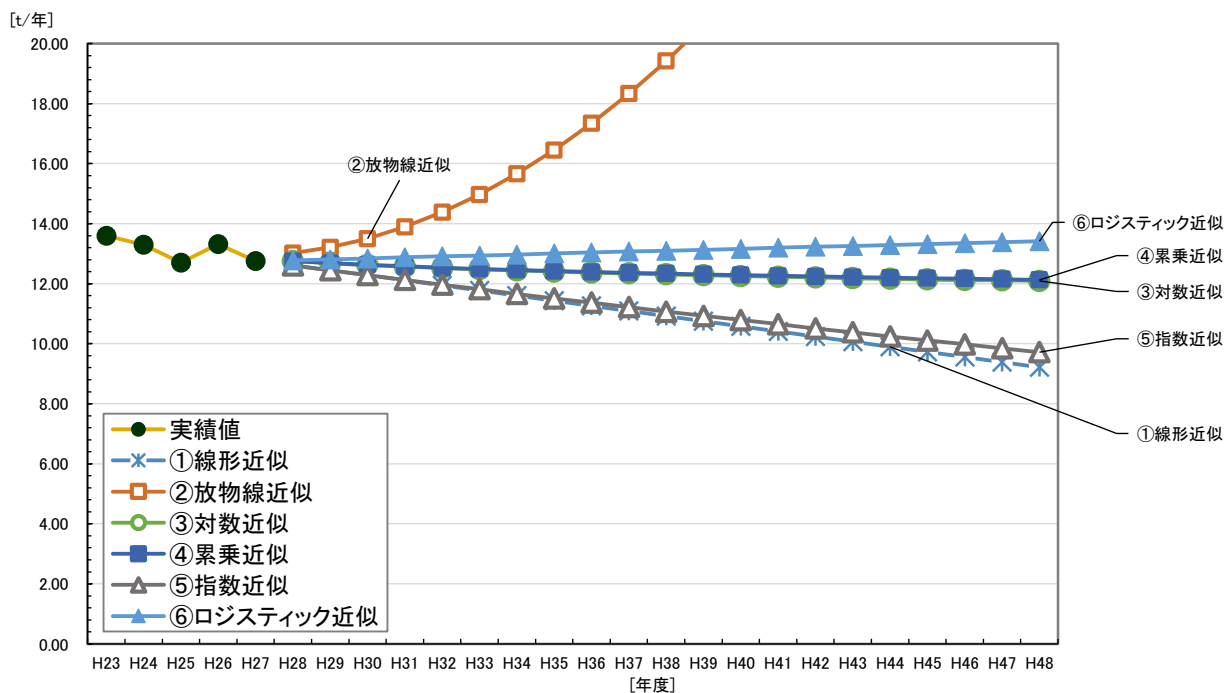


図 ペットボトル(事業系)の発生量の推移及び各推計式による推計結果

表 ペットボトル(事業系)の発生量の推移及び各推計式による推計結果

単位：t/年

| | 実績値 | 今回予測値 | | | | | |
|-----|----------|--|---|--|---------------------------------------|--|--|
| | 総量 (t/年) | ①線形近似 | ②放物線近似 | ③対数近似 | ④累乗近似 | ⑤指数近似 | ⑥ロジスティック近似 |
| H23 | 13.60 | | | | | | |
| H24 | 13.30 | | | | | | |
| H25 | 12.70 | | | | | | |
| H26 | 13.32 | | | | | | |
| H27 | 12.75 | | | | | | |
| H28 | | 12.62 | 13.02 | 12.75 | 12.75 | 12.61 | 12.78 |
| H29 | | 12.45 | 13.21 | 12.68 | 12.69 | 12.45 | 12.81 |
| H30 | | 12.28 | 13.50 | 12.62 | 12.63 | 12.29 | 12.84 |
| H31 | | 12.11 | 13.89 | 12.57 | 12.58 | 12.13 | 12.88 |
| H32 | | 11.94 | 14.38 | 12.52 | 12.53 | 11.97 | 12.91 |
| H33 | | 11.77 | 14.97 | 12.48 | 12.49 | 11.82 | 12.94 |
| H34 | | 11.60 | 15.66 | 12.44 | 12.46 | 11.66 | 12.97 |
| H35 | | 11.43 | 16.45 | 12.40 | 12.42 | 11.51 | 13.01 |
| H36 | | 11.26 | 17.34 | 12.37 | 12.39 | 11.37 | 13.04 |
| H37 | | 11.09 | 18.33 | 12.34 | 12.36 | 11.22 | 13.07 |
| H38 | | 10.92 | 19.42 | 12.31 | 12.34 | 11.07 | 13.10 |
| H39 | | 10.75 | 20.61 | 12.28 | 12.31 | 10.93 | 13.13 |
| H40 | | 10.58 | 21.90 | 12.25 | 12.29 | 10.79 | 13.16 |
| H41 | | 10.41 | 23.29 | 12.23 | 12.26 | 10.65 | 13.20 |
| H42 | | 10.24 | 24.78 | 12.21 | 12.24 | 10.51 | 13.23 |
| H43 | | 10.07 | 26.37 | 12.18 | 12.22 | 10.38 | 13.26 |
| H44 | | 9.90 | 28.06 | 12.16 | 12.20 | 10.24 | 13.29 |
| H45 | | 9.73 | 29.85 | 12.14 | 12.18 | 10.11 | 13.32 |
| H46 | | 9.56 | 31.74 | 12.12 | 12.17 | 9.98 | 13.35 |
| H47 | | 9.39 | 33.73 | 12.11 | 12.15 | 9.85 | 13.38 |
| H48 | | 9.22 | 35.82 | 12.09 | 12.13 | 9.72 | 13.41 |
| | | ①線形近似 | ②放物線近似 | ③対数近似 | ④累乗近似 | ⑤指数近似 | ⑥ロジスティック近似 |
| | | $y = ax + b$ a = -0.17 b = 13.64 | $y = ax^2 + bx + c$ a = 0.05 b = -0.46 c = 13.98 | $y = a \ln(x) + b$ a = -0.45 b = 13.56 | $y = ax^b$ a = 13.56 b = -0.034 | $y = ae^{bx}$ a = 13.64 b = -0.013 | $y = K / (1 + e^{-ax})$ K = -21.10 a = -0.008 b = 0.935 |
| | | R2乗値 = 0.4588 | R2乗値 = 0.5125 | R2乗値 = 0.5244 | R2乗値 = 0.5185 | R2乗値 = 0.4546 | R2乗値 = 0.4588 |

6種類の推計式はいずれも決定係数 (R^2) が小さいため、将来の推計値は、実績の直近値(平成27年度の値)で横這いとします。

8) プラスチック(事業系)の発生量

以下に、各推計式による推計結果を示します。

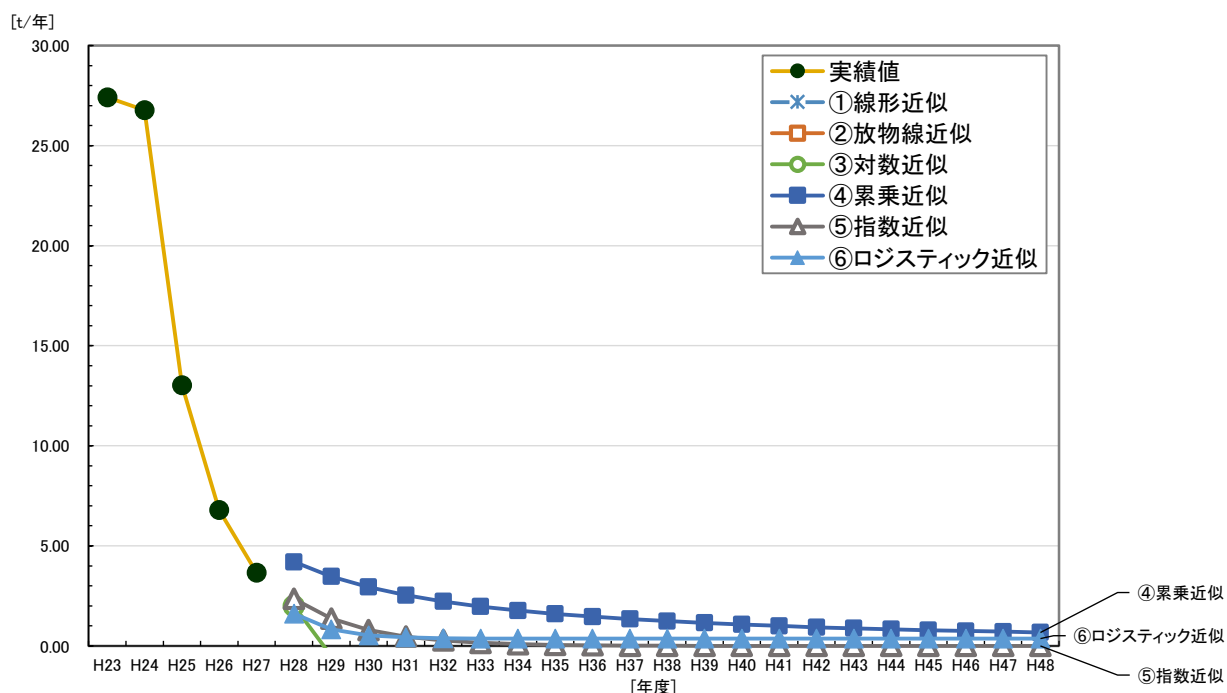


図 プラスチック(事業系)の発生量の推移及び各推計式による推計結果

表 プラスチック(事業系)の発生量の推移及び各推計式による推計結果

単位：t/年

| | 実績値 | 今回予測値 | | | | | |
|-----|----------|---|--|--|--|---|---|
| | 総量 (t/年) | ①線形近似 | ②放物線近似 | ③対数近似 | ④累乗近似 | ⑤指数近似 | ⑥ロジスティック近似 |
| H23 | 27.42 | | | | | | |
| H24 | 26.78 | | | | | | |
| H25 | 13.03 | | | | | | |
| H26 | 6.79 | | | | | | |
| H27 | 3.65 | | | | | | |
| H28 | | -4.71 | -3.45 | 1.99 | 4.20 | 2.35 | 1.61 |
| H29 | | -11.46 | -8.94 | -0.50 | 3.47 | 1.37 | 0.82 |
| H30 | | -18.21 | -14.07 | -2.66 | 2.94 | 0.79 | 0.53 |
| H31 | | -24.96 | -18.84 | -4.57 | 2.53 | 0.46 | 0.42 |
| H32 | | -31.71 | -23.25 | -6.28 | 2.22 | 0.27 | 0.38 |
| H33 | | -38.46 | -27.30 | -7.83 | 1.97 | 0.15 | 0.37 |
| H34 | | -45.21 | -30.99 | -9.24 | 1.77 | 0.09 | 0.37 |
| H35 | | -51.96 | -34.32 | -10.54 | 1.60 | 0.05 | 0.36 |
| H36 | | -58.71 | -37.29 | -11.74 | 1.46 | 0.03 | 0.36 |
| H37 | | -65.46 | -39.90 | -12.86 | 1.34 | 0.01 | 0.36 |
| H38 | | -72.21 | -42.15 | -13.91 | 1.24 | 0.01 | 0.36 |
| H39 | | -78.96 | -44.04 | -14.89 | 1.15 | 0.00 | 0.36 |
| H40 | | -85.71 | -45.57 | -15.82 | 1.07 | 0.00 | 0.36 |
| H41 | | -92.46 | -46.74 | -16.69 | 1.00 | 0.00 | 0.36 |
| H42 | | -99.21 | -47.55 | -17.53 | 0.93 | 0.00 | 0.36 |
| H43 | | -105.96 | -48.00 | -18.32 | 0.88 | 0.00 | 0.36 |
| H44 | | -112.71 | -48.09 | -19.07 | 0.83 | 0.00 | 0.36 |
| H45 | | -119.46 | -47.82 | -19.79 | 0.78 | 0.00 | 0.36 |
| H46 | | -126.21 | -47.19 | -20.48 | 0.74 | 0.00 | 0.36 |
| H47 | | -132.96 | -46.20 | -21.15 | 0.71 | 0.00 | 0.36 |
| H48 | | -139.71 | -44.85 | -21.78 | 0.67 | 0.00 | 0.36 |
| | | ①線形近似 | ②放物線近似 | ③対数近似 | ④累乗近似 | ⑤指数近似 | ⑥ロジスティック近似 |
| | | $y = ax + b$ a = -6.75 b = 35.79 R2乗値 = 0.9274 | $y = ax^2 + bx + c$ a = 0.18 b = -7.83 c = 37.05 R2乗値 = 0.9283 | $y = a \ln(x) + b$ a = -16.22 b = 31.06 R2乗値 = 0.8644 | $y = ax^b$ a = 39.16 b = -1.245 R2乗値 = 0.8150 | $y = ae^{bx}$ a = 60.15 b = -0.540 R2乗値 = 0.9503 | $y = K / (1 + e^{-ax})$ K = 32.66 a = -1.031 b = -2.962 R2乗値 = 0.9607 |

6種類の推計式のうち、⑤指数近似は決定係数 (R^2) が1に近いですが大きな減少を示すため除外します。残りの5種類の推計式はいずれも決定係数 (R^2) が小さく、また平成24~27年度は減少を続けているため、将来の推計値は、実績の直近値(平成27年度の値)で横這いとします。

9) 植木ごみ(事業系)の発生量

以下に、各推計式による推計結果を示します。

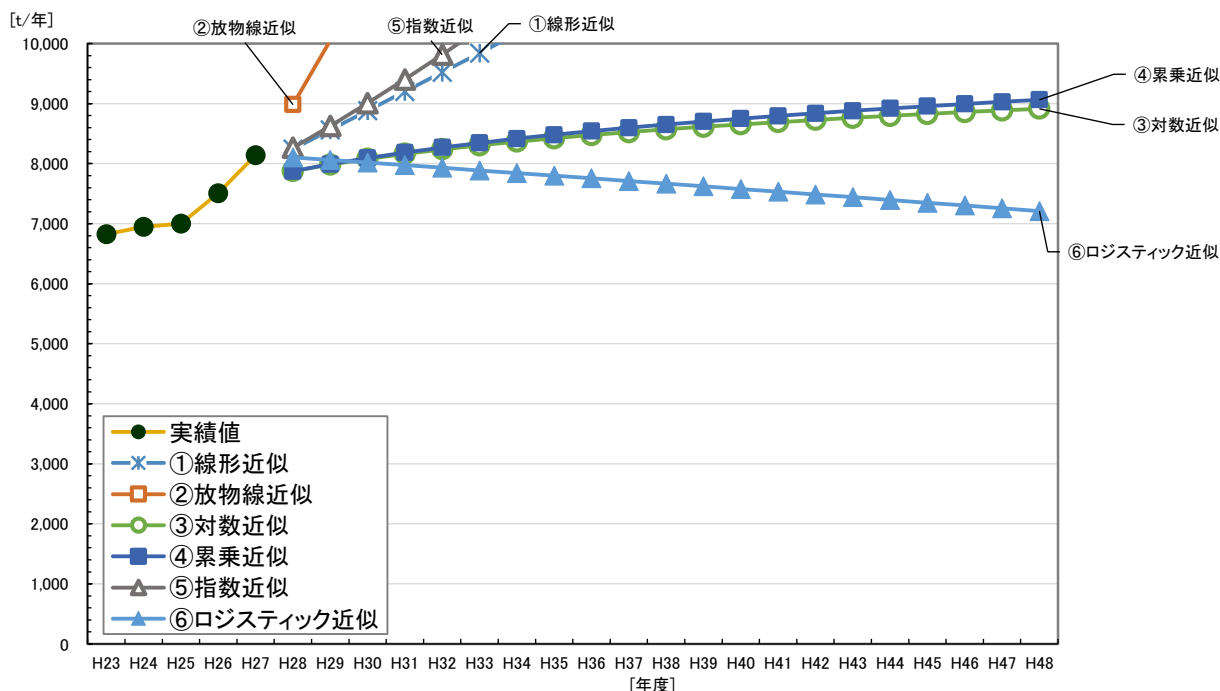


図 植木ごみ(事業系)の発生量の推移及び各推計式による推計結果

表 植木ごみ(事業系)の発生量の推移及び各推計式による推計結果

単位：t/年

| | 実績値 | 今回予測値 | | | | | |
|-----|----------|--|---|--|---|--|---|
| | 総量 (t/年) | ①線形近似 | ②放物線近似 | ③対数近似 | ④累乗近似 | ⑤指数近似 | ⑥ロジスティック近似 |
| H23 | 6,823.63 | | | | | | |
| H24 | 6,944.66 | | | | | | |
| H25 | 6,999.03 | | | | | | |
| H26 | 7,506.09 | | | | | | |
| H27 | 8,142.90 | | | | | | |
| H28 | | 8,243.27 | 8,985.46 | 7,874.80 | 7,873.60 | 8,264.94 | 8,101.13 |
| H29 | | 8,563.27 | 10,047.61 | 7,984.10 | 7,990.98 | 8,628.09 | 8,059.05 |
| H30 | | 8,883.27 | 11,321.80 | 8,078.78 | 8,094.08 | 9,007.19 | 8,016.66 |
| H31 | | 9,203.27 | 12,808.03 | 8,162.30 | 8,186.12 | 9,402.95 | 7,973.96 |
| H32 | | 9,523.27 | 14,506.30 | 8,237.01 | 8,269.34 | 9,816.09 | 7,930.97 |
| H33 | | 9,843.27 | 16,416.61 | 8,304.59 | 8,345.35 | 10,247.39 | 7,887.69 |
| H34 | | 10,163.27 | 18,538.96 | 8,366.28 | 8,415.35 | 10,697.64 | 7,844.13 |
| H35 | | 10,483.27 | 20,873.35 | 8,423.04 | 8,480.26 | 11,167.67 | 7,800.31 |
| H36 | | 10,803.27 | 23,419.78 | 8,475.58 | 8,540.81 | 11,658.36 | 7,756.22 |
| H37 | | 11,123.27 | 26,178.25 | 8,524.51 | 8,597.56 | 12,170.60 | 7,711.88 |
| H38 | | 11,443.27 | 29,148.76 | 8,570.27 | 8,651.00 | 12,705.35 | 7,667.30 |
| H39 | | 11,763.27 | 32,331.31 | 8,613.25 | 8,701.49 | 13,263.60 | 7,622.48 |
| H40 | | 12,083.27 | 35,725.90 | 8,653.78 | 8,749.37 | 13,846.37 | 7,577.44 |
| H41 | | 12,403.27 | 39,332.53 | 8,692.12 | 8,794.90 | 14,454.75 | 7,532.19 |
| H42 | | 12,723.27 | 43,151.20 | 8,728.49 | 8,838.32 | 15,089.86 | 7,486.74 |
| H43 | | 13,043.27 | 47,181.91 | 8,763.08 | 8,879.81 | 15,752.88 | 7,441.10 |
| H44 | | 13,363.27 | 51,424.66 | 8,796.07 | 8,919.56 | 16,445.03 | 7,395.27 |
| H45 | | 13,683.27 | 55,879.45 | 8,827.59 | 8,957.70 | 17,167.59 | 7,349.28 |
| H46 | | 14,003.27 | 60,546.28 | 8,857.77 | 8,994.37 | 17,921.90 | 7,303.12 |
| H47 | | 14,323.27 | 65,425.15 | 8,886.71 | 9,029.69 | 18,709.35 | 7,256.82 |
| H48 | | 14,643.27 | 70,516.06 | 8,914.52 | 9,063.75 | 19,531.40 | 7,210.38 |
| | | ①線形近似 $y = ax + b$ a = 320.00 b = 6,323.27 R2乗値 = 0.8567 | ②放物線近似 $y = ax^2 + bx + c$ a = 106.02 b = -316.11 c = 7,065.40 R2乗値 = 0.9883 | ③対数近似 $y = a \ln(x) + b$ a = 709.06 b = 6,604.34 R2乗値 = 0.6795 | ④累乗近似 $y = ax^b$ a = 6,629.35 b = 0.096 R2乗値 = 0.6943 | ⑤指数近似 $y = ae^{bx}$ a = 6,385.46 b = 0.043 R2乗値 = 0.8678 | ⑥ロジスティック近似 $y = K / (1 + e^{-ax})$ K = -8,287.42 a = 0.023 b = 0.830 R2乗値 = 0.8599 |

種類の推計式のうち、①線形近似、②放物線近似、⑤指数近似は、決定係数 (R²) が1に近いですが大きな増加を示すため除外します。また、⑥ロジスティック近似も決定係数 (R²) が1に近いですが減少を示しており、過去の傾向から判断して考えられにくいため除外します。残りの2種類の推計式はどちらも決定係数 (R²) が小さいため、将来の推計値は、実績の直近値 (平成27年度の値) で横這いとします。

10) 事業系ごみ量まとめ

以下に、各発生量推計を合計した事業系ごみ量推計結果を示します。

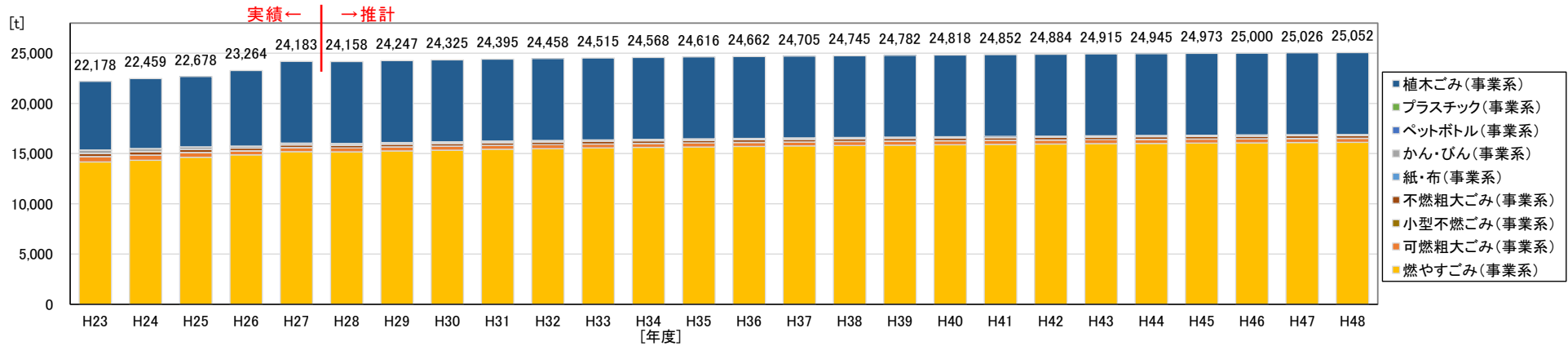


図 事業系ごみ量の推計結果

表 事業系ごみ量の推計結果

| 年度 | 燃やすごみ (事業系) | 可燃粗大ごみ (事業系) | 小型不燃ごみ (事業系) | 不燃粗大ごみ (事業系) | 紙・布 (事業系) | かん・びん (事業系) | ペットボトル (事業系) | プラスチック (事業系) | 植木ごみ (事業系) | 合計 | |
|-------|-------------|--------------|--------------|--------------|-----------|-------------|--------------|--------------|------------|----------|-----------|
| 実績値 | H23 | 14,177.29 | 525.50 | 7.32 | 286.98 | 21.89 | 294.85 | 13.60 | 27.42 | 6,823.63 | 22,178.48 |
| | H24 | 14,331.87 | 516.38 | 8.65 | 327.13 | 27.36 | 263.28 | 13.30 | 26.78 | 6,944.66 | 22,459.41 |
| | H25 | 14,629.66 | 468.24 | 19.78 | 294.92 | 19.46 | 221.20 | 12.70 | 13.03 | 6,999.03 | 22,678.02 |
| | H26 | 14,878.93 | 384.56 | 15.21 | 261.00 | 19.40 | 178.82 | 13.32 | 6.79 | 7,506.69 | 23,264.12 |
| | H27 | 15,187.76 | 389.83 | 21.91 | 261.70 | 19.01 | 143.36 | 12.75 | 3.65 | 8,142.90 | 24,182.87 |
| 予測値 | H28 | 15,164.67 | 389.83 | 14.57 | 261.70 | 19.01 | 148.95 | 12.75 | 3.65 | 8,142.90 | 24,158.03 |
| | H29 | 15,263.17 | 389.83 | 14.57 | 261.70 | 19.01 | 139.40 | 12.75 | 3.65 | 8,142.90 | 24,246.98 |
| | H30 | 15,349.01 | 389.83 | 14.57 | 261.70 | 19.01 | 131.62 | 12.75 | 3.65 | 8,142.90 | 24,325.04 |
| | H31 | 15,425.13 | 389.83 | 14.57 | 261.70 | 19.01 | 125.12 | 12.75 | 3.65 | 8,142.90 | 24,394.66 |
| | H32 | 15,493.54 | 389.83 | 14.57 | 261.70 | 19.01 | 119.58 | 12.75 | 3.65 | 8,142.90 | 24,457.53 |
| | H33 | 15,555.69 | 389.83 | 14.57 | 261.70 | 19.01 | 114.78 | 12.75 | 3.65 | 8,142.90 | 24,514.88 |
| | H34 | 15,612.64 | 389.83 | 14.57 | 261.70 | 19.01 | 110.56 | 12.75 | 3.65 | 8,142.90 | 24,567.61 |
| | H35 | 15,665.21 | 389.83 | 14.57 | 261.70 | 19.01 | 106.82 | 12.75 | 3.65 | 8,142.90 | 24,616.44 |
| | H36 | 15,714.05 | 389.83 | 14.57 | 261.70 | 19.01 | 103.47 | 12.75 | 3.65 | 8,142.90 | 24,661.93 |
| | H37 | 15,759.65 | 389.83 | 14.57 | 261.70 | 19.01 | 100.44 | 12.75 | 3.65 | 8,142.90 | 24,704.50 |
| | H38 | 15,802.43 | 389.83 | 14.57 | 261.70 | 19.01 | 97.70 | 12.75 | 3.65 | 8,142.90 | 24,744.54 |
| | H39 | 15,842.71 | 389.83 | 14.57 | 261.70 | 19.01 | 95.18 | 12.75 | 3.65 | 8,142.90 | 24,782.30 |
| | H40 | 15,880.79 | 389.83 | 14.57 | 261.70 | 19.01 | 92.87 | 12.75 | 3.65 | 8,142.90 | 24,818.07 |
| | H41 | 15,916.90 | 389.83 | 14.57 | 261.70 | 19.01 | 90.74 | 12.75 | 3.65 | 8,142.90 | 24,852.05 |
| | H42 | 15,951.22 | 389.83 | 14.57 | 261.70 | 19.01 | 88.76 | 12.75 | 3.65 | 8,142.90 | 24,884.39 |
| | H43 | 15,983.94 | 389.83 | 14.57 | 261.70 | 19.01 | 86.91 | 12.75 | 3.65 | 8,142.90 | 24,915.26 |
| | H44 | 16,015.20 | 389.83 | 14.57 | 261.70 | 19.01 | 85.19 | 12.75 | 3.65 | 8,142.90 | 24,944.80 |
| | H45 | 16,045.13 | 389.83 | 14.57 | 261.70 | 19.01 | 83.58 | 12.75 | 3.65 | 8,142.90 | 24,973.12 |
| | H46 | 16,073.84 | 389.83 | 14.57 | 261.70 | 19.01 | 82.06 | 12.75 | 3.65 | 8,142.90 | 25,000.31 |
| | H47 | 16,101.42 | 389.83 | 14.57 | 261.70 | 19.01 | 80.64 | 12.75 | 3.65 | 8,142.90 | 25,026.47 |
| | H48 | 16,127.97 | 389.83 | 14.57 | 261.70 | 19.01 | 79.29 | 12.75 | 3.65 | 8,142.90 | 25,051.67 |
| 採用関数等 | | ④累乗近似 | 実績の直近値 | 実績の平均値 | 実績の直近値 | 実績の直近値 | ④累乗近似 | 実績の直近値 | 実績の直近値 | 実績の直近値 | |

(4) 集団回収量推計の結果

以下に、各推計式による推計結果を示します。

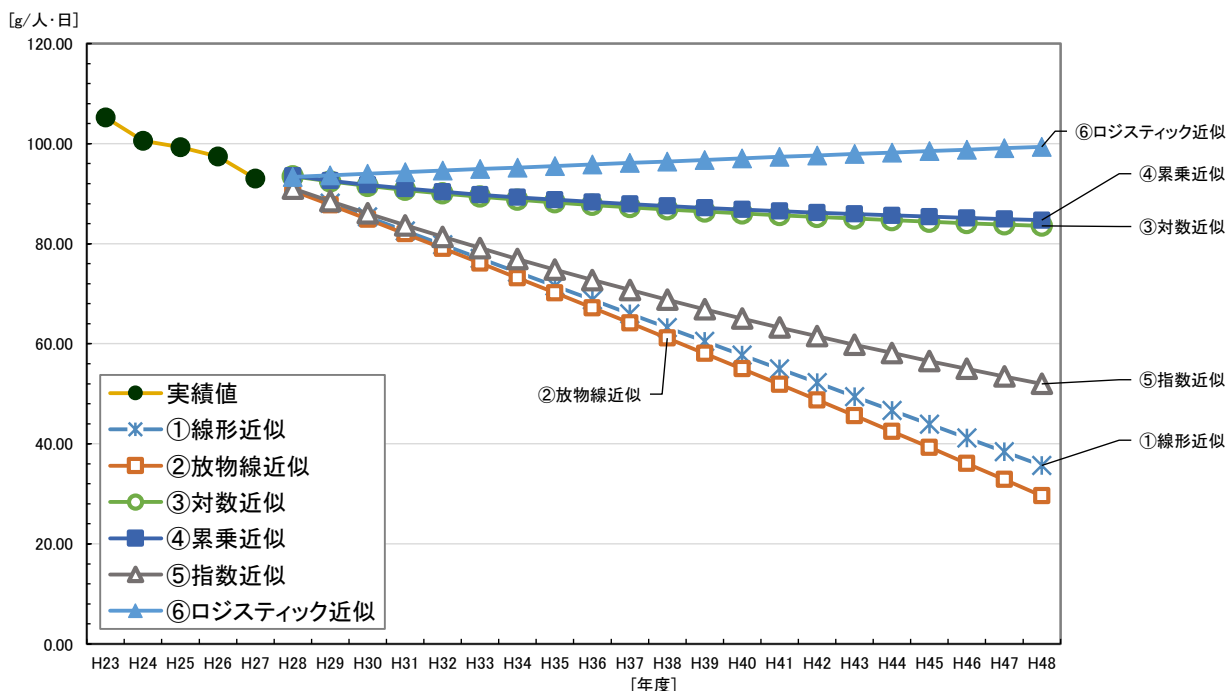


図 集団回収の発生原単位の推移及び各推計式による推計結果

表 集団回収の発生原単位の推移及び各推計式による推計結果

| | 実績値 | | 今回予測値 | | | | | |
|-----|----------|-------------|---|--|---|--|---|--|
| | 総量 (t/年) | 原単位 (g/人・日) | ①線形近似 | ②放物線近似 | ③対数近似 | ④累乗近似 | ⑤指数近似 | ⑥ロジスティック近似 |
| H23 | 8,756.46 | 105.25 | | | | | | |
| H24 | 8,372.40 | 100.58 | | | | | | |
| H25 | 8,258.60 | 99.31 | | | | | | |
| H26 | 8,085.38 | 97.43 | | | | | | |
| H27 | 7,649.02 | 93.03 | | | | | | |
| H28 | | | 90.84 | 90.62 | 93.47 | 93.57 | 91.01 | 93.34 |
| H29 | | | 88.08 | 87.76 | 92.43 | 92.59 | 88.50 | 93.66 |
| H30 | | | 85.32 | 84.88 | 91.53 | 91.76 | 86.06 | 93.98 |
| H31 | | | 82.56 | 81.98 | 90.73 | 91.03 | 83.68 | 94.29 |
| H32 | | | 79.80 | 79.06 | 90.02 | 90.38 | 81.37 | 94.60 |
| H33 | | | 77.04 | 76.12 | 89.38 | 89.79 | 79.12 | 94.91 |
| H34 | | | 74.28 | 73.16 | 88.79 | 89.26 | 76.94 | 95.22 |
| H35 | | | 71.52 | 70.18 | 88.25 | 88.78 | 74.81 | 95.53 |
| H36 | | | 68.76 | 67.18 | 87.74 | 88.33 | 72.75 | 95.84 |
| H37 | | | 66.00 | 64.16 | 87.28 | 87.92 | 70.74 | 96.14 |
| H38 | | | 63.24 | 61.12 | 86.84 | 87.53 | 68.79 | 96.44 |
| H39 | | | 60.48 | 58.06 | 86.43 | 87.17 | 66.89 | 96.74 |
| H40 | | | 57.72 | 54.98 | 86.05 | 86.83 | 65.04 | 97.04 |
| H41 | | | 54.96 | 51.88 | 85.68 | 86.52 | 63.24 | 97.34 |
| H42 | | | 52.20 | 48.76 | 85.33 | 86.21 | 61.50 | 97.63 |
| H43 | | | 49.44 | 45.62 | 85.00 | 85.93 | 59.80 | 97.92 |
| H44 | | | 46.68 | 42.46 | 84.69 | 85.66 | 58.15 | 98.21 |
| H45 | | | 43.92 | 39.28 | 84.39 | 85.40 | 56.54 | 98.50 |
| H46 | | | 41.16 | 36.08 | 84.10 | 85.15 | 54.98 | 98.79 |
| H47 | | | 38.40 | 32.86 | 83.83 | 84.92 | 53.46 | 99.08 |
| H48 | | | 35.64 | 29.62 | 83.56 | 84.69 | 51.99 | 99.36 |
| | | | ①線形近似 $y = ax + b$ $a = -2.76$ $b = 107.40$ R2乗値 = 0.9552 | ②放物線近似 $y = ax^2 + bx + c$ $a = -0.01$ $b = -2.73$ $c = 107.36$ R2乗値 = 0.9552 | ③対数近似 $y = a \ln(x) + b$ $a = -6.76$ $b = 105.59$ R2乗値 = 0.9269 | ④累乗近似 $y = ax^b$ $a = 105.70$ $b = -0.068$ R2乗値 = 0.9172 | ⑤指数近似 $y = ae^{bx}$ $a = 107.67$ $b = -0.028$ R2乗値 = 0.9549 | ⑥ロジスティック近似 $y = K / (1 + e^{-ax})$ $K = -102.97$ $a = -0.014$ $b = 0.670$ R2乗値 = 0.9552 |

6種類の推計式は、決定係数 (R^2) がいずれも1に近いですが、①線形近似、②放物線近似、⑤指数近似は大きな減少を示しています。また、⑥ロジスティック近似は増加を示しており、過去の傾向から判断して考えられにくいため除外します。過大または過小な推計となることを避け、これまでの傾向から判断すると、③対数近似または④累乗近似のどちらかとなりますが、決定係数 (R^2) の高い方である③対数近似を採用します。

(5) 小型家電（拠点ボックス回収）量推計について

平成 26 年度から、市内の拠点にボックスを設置し小型家電の回収を行っています。回収量は、平成 26 年度：8.89t、平成 27 年度：7.30t でした。開始したばかりの取組であり今後の推計が困難であるため、本計画では平成 27 年度の実績値で一定とします。

3. ごみ処理フロー推計

(1) 平成 27 年度実績・推計での処理フロー

次頁以降に、平成 27 年度実績フローを基に推計値での処理フローを示します。以下に平成 27 年度実績での処理フローを示します。

※以降に示すフローでは、ごみ焼却量には、し尿処理施設でごみとして除去した「し渣」が含まれていません。
 ※ガラス残渣リサイクルは 9 か月分（7 月～3 月）の実績値を 1 年間の数値に換算したものです。
 ※また、端数処理のため、各数値を足し合わせたものと合計値が一致しないことがあります。
 ※ガラス残渣リサイクルについては、7 月から開始したため、年間推計にしています。

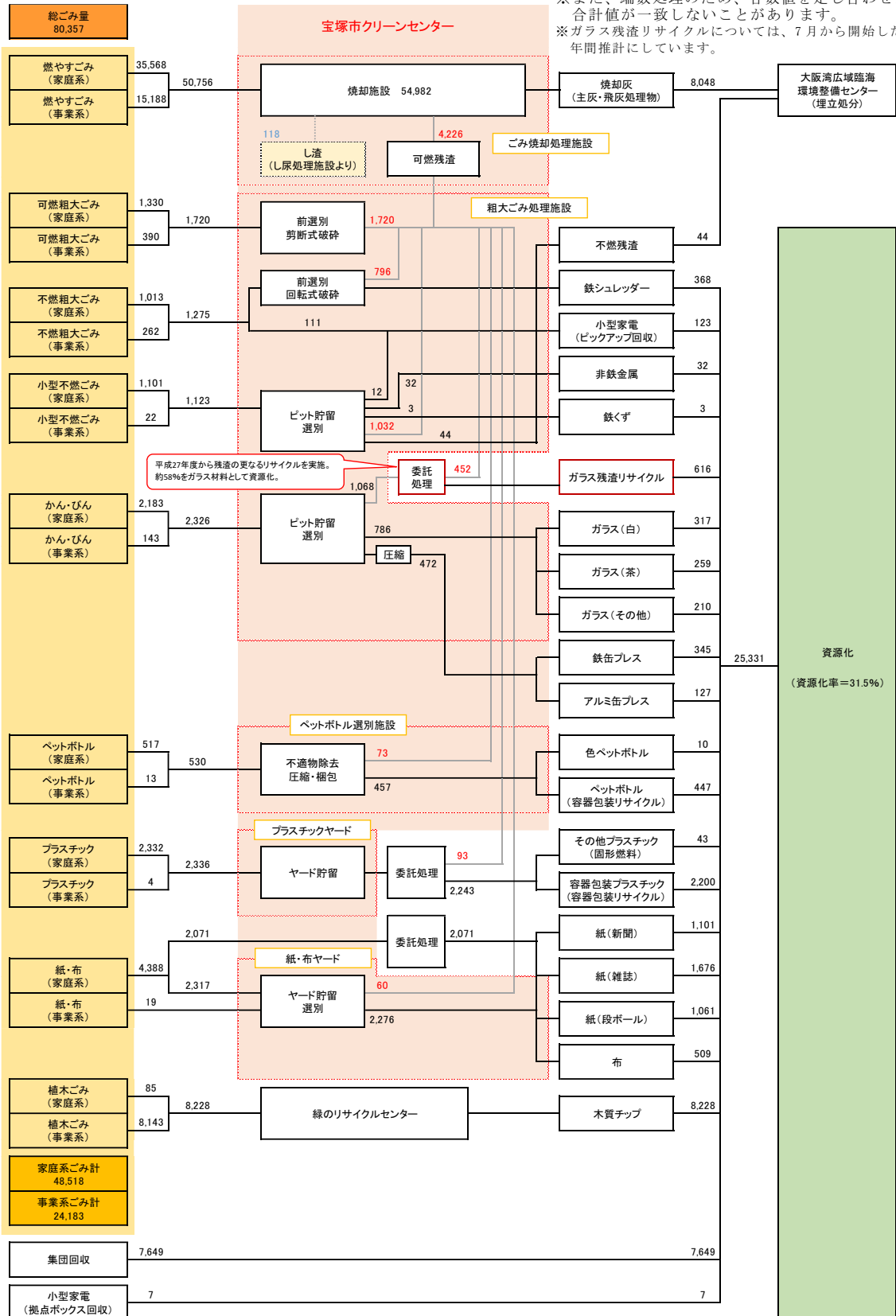


図 ごみ処理フローの実績・推計（平成 27 年度）

(2) 現状趨勢推計値での処理フロー

一般廃棄物処理基本計画の目標年度である平成 34 年度推計値（現状趨勢）での処理フローを示します。

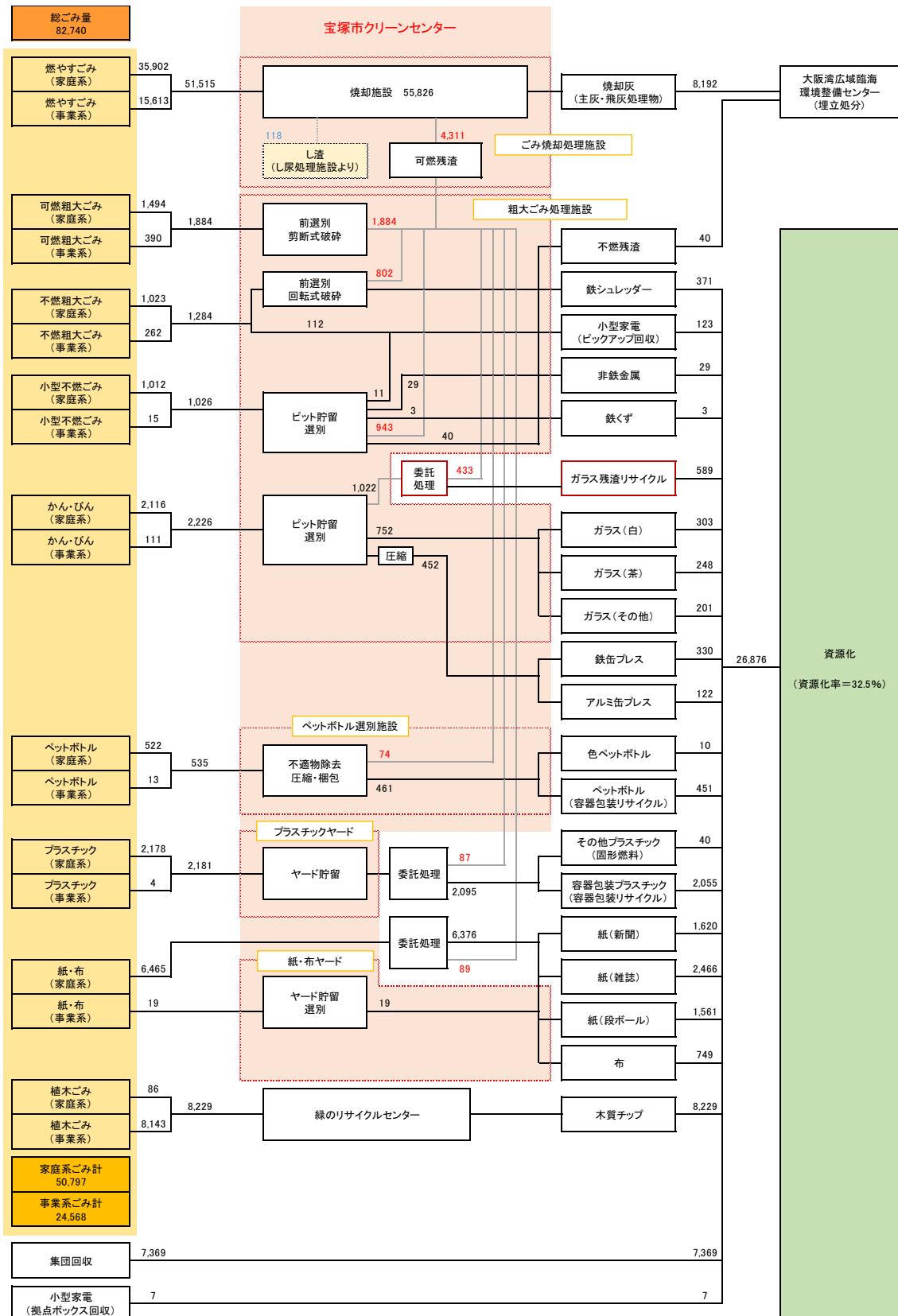


図 ごみ処理フローの推計（平成 34 年度：現状趨勢）

4. 焼却処理量の設定について

本市のごみ処理は、宝塚市一般廃棄物処理基本計画で定め実施しています。現行の一般廃棄物処理基本計画は、平成 25 年度を初年度として 10 年後の平成 34 年度までの計画であり、新ごみ処理施設の稼働開始予定年度である平成 36 年度以降の焼却処理量については、同計画の考え方を踏襲し、現況も踏まえて定めます。

現行の一般廃棄物処理基本計画では、以下に示すように、減量目標を「発生抑制に関する目標値」（資源ごみを含む全ごみ種の合計量）として定めており、基準年度である平成 23 年度実績から家庭系は 5%削減、事業系は 10%削減としていました。



しかしその後、「古紙回収業者が紙・布を直接回収し資源化する方式」を市域の 3 分の 1 世帯を対象として導入したことにより、持ち去りが抑制され、基準年度である平成 23 年度実績においては市が収集できていなかったごみを収集するようになったことで、現行の一般廃棄物処理基本計画における家庭系の「全ごみ量」の対象が変わってきています。

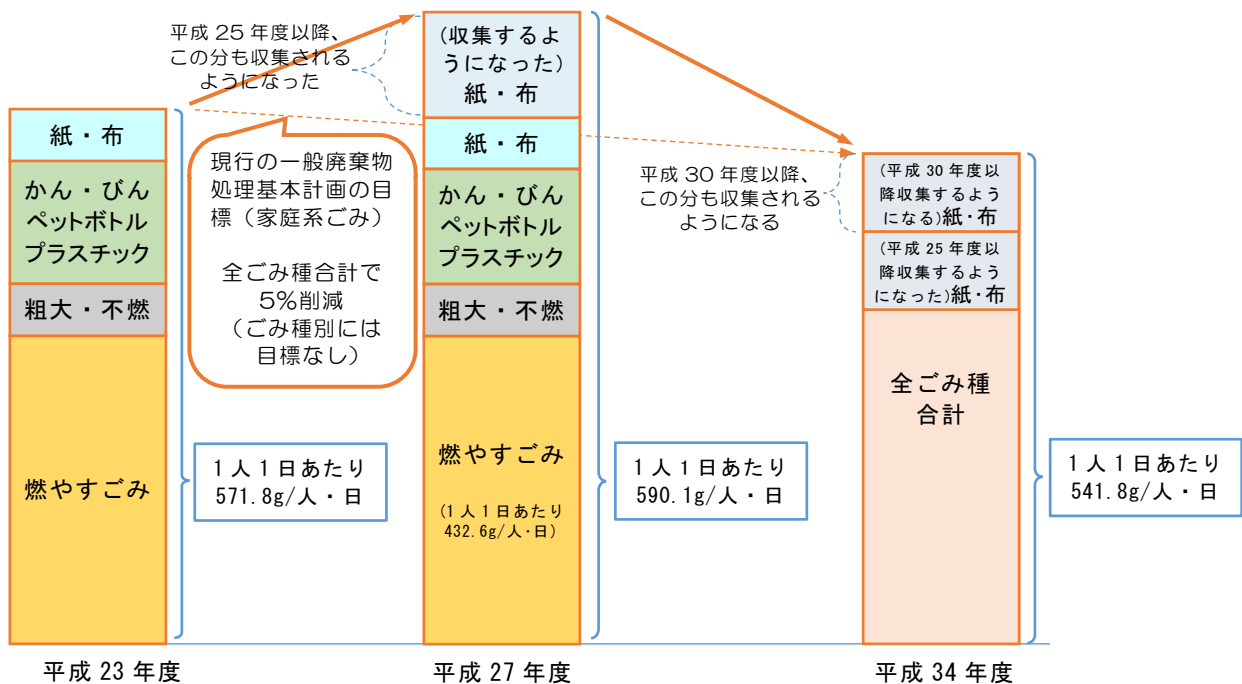
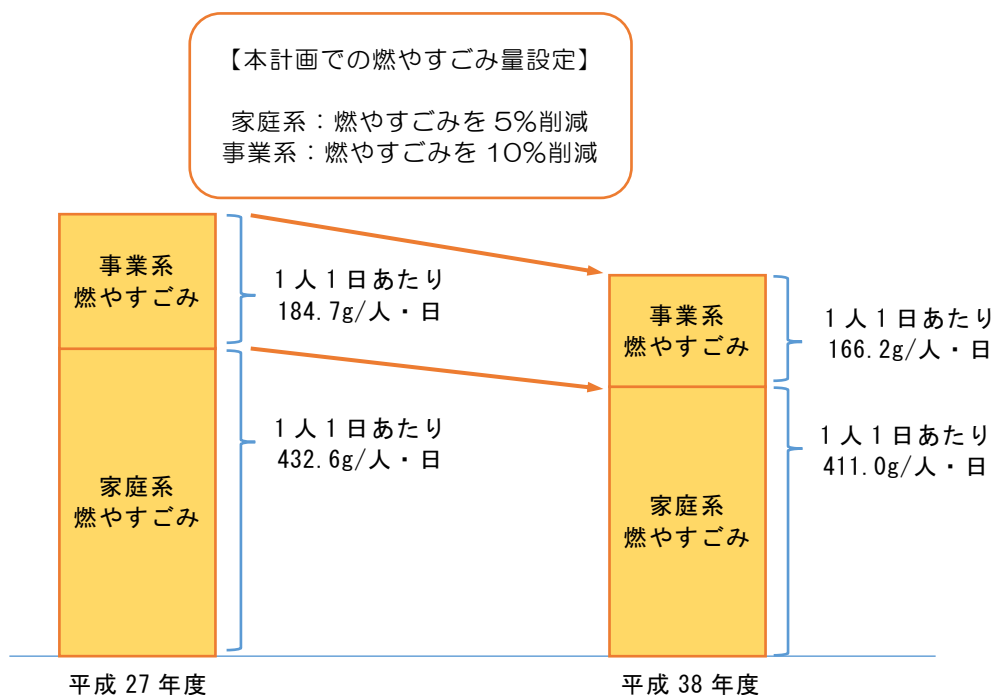
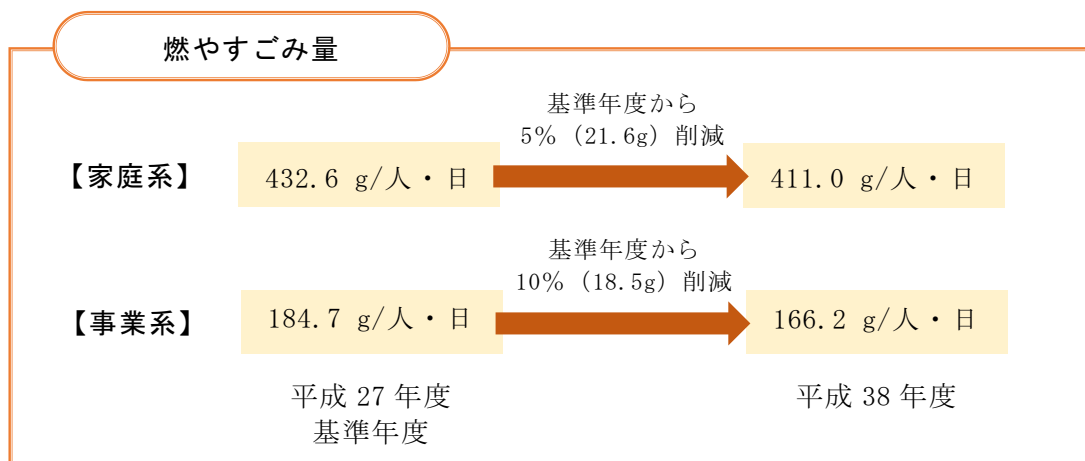


図 家庭系ごみ量に関する現行の一般廃棄物処理基本計画の目標について

本計画は新ごみ処理施設の整備に係る基本計画ですが、もし現行の一般廃棄物処理基本計画の「発生抑制に関する目標値」(全ごみ種の合計量)をそのまま踏襲するのであれば、資源ごみが増加した分、燃やすごみの量は非常に小さくなってしまい、新ごみ処理施設の施設規模を設定するにあたっての計画処理量として、現実的な値ではなくなってしまう。よって、本計画において、現在のごみ量実績を踏まえて「燃やすごみ」の量を設定します。(なお、設定にあたっての考え方は、現行の一般廃棄物処理基本計画の考え方に倣うものとします。)

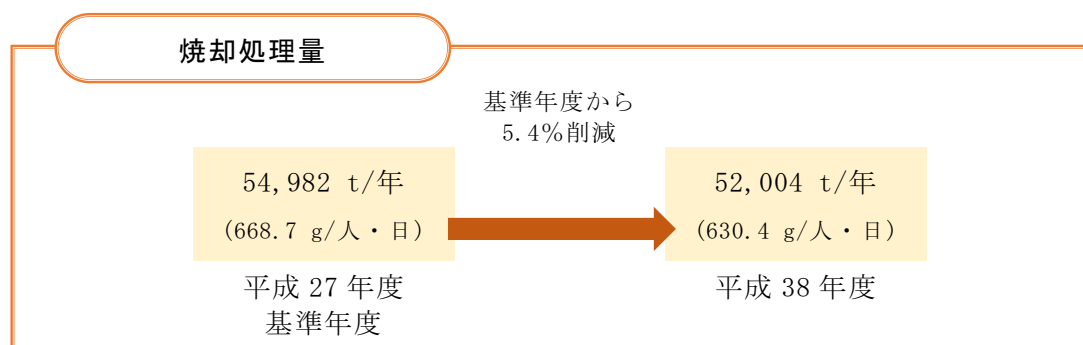
(1) 燃やすごみ量の設定

現行の一般廃棄物処理基本計画が平成 23 年度を基準として平成 25 年度から 10 年後のごみ量を定めていることから、本計画では直近年度(平成 27 年度)の実績値を基準とし、平成 38 年度の燃やすごみ量を設定します。削減率は現行の一般廃棄物処理基本計画の考え方に倣い、家庭系は 5%削減、事業系は 10%削減とします。



(2) 焼却処理量

平成 38 年度の焼却処理量は、(1)で設定した燃やすごみ量に基づく、基準年度から 5.4%削減され、52,004t となります。



(3) 一般廃棄物処理基本計画との整合について

本計画で設定した燃やすごみ量は、一般廃棄物処理基本計画の見直しを行う際に、反映しています。

①で設定した燃やすごみ量となる場合の平成 38 年度計画値での処理フローを示します。

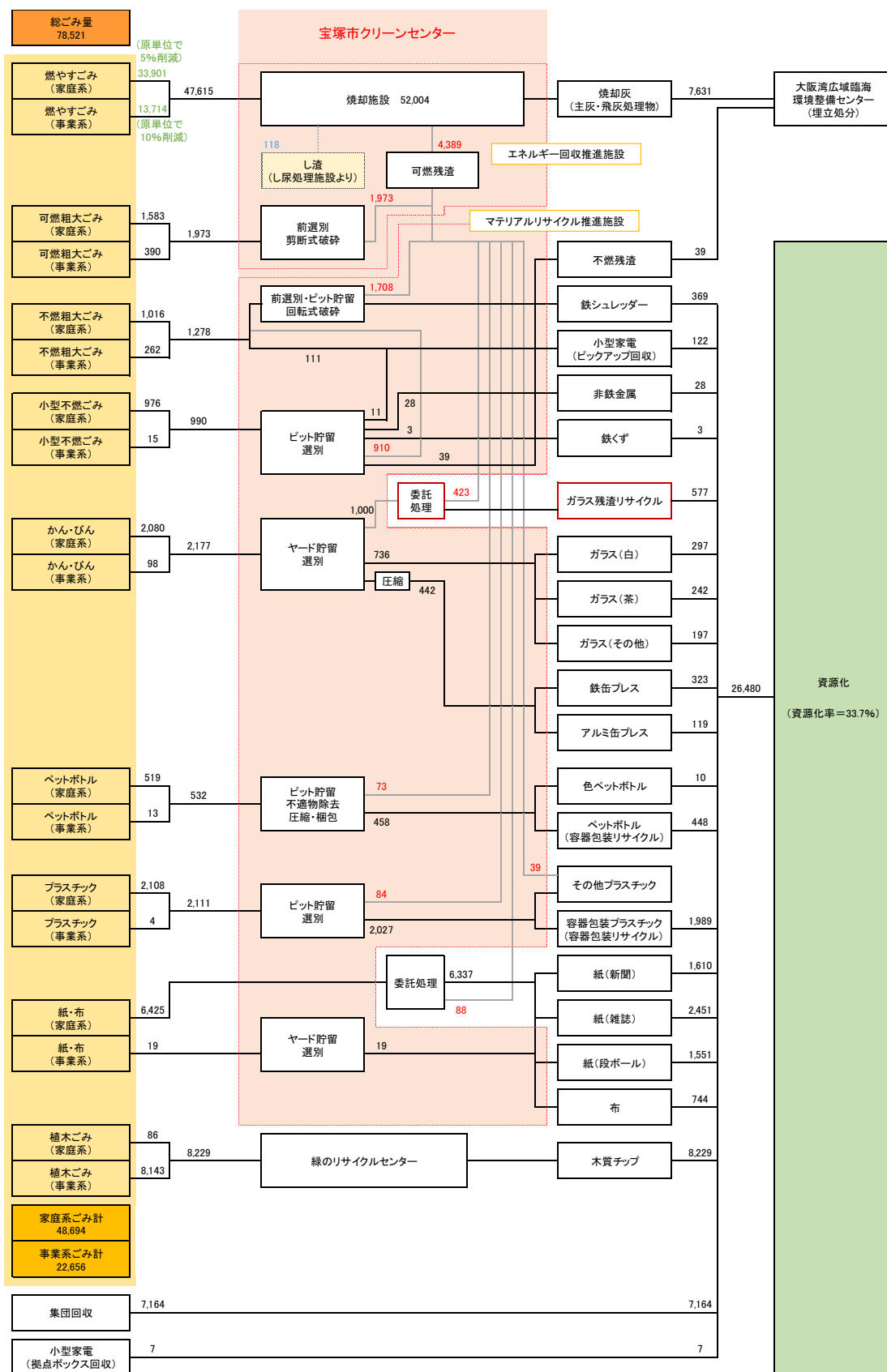


図 ごみ処理フローの推計 (平成 38 年度：計画値)

5. 計画月最大変動係数の設定

各ごみ種の計画月最大変動係数を、平成23～27年度の月別排出量実績より算出します。
 月別の排出量実績は、下表のとおりです。

表 月別排出量実績（平成23～27年度）

（単位：各月 kg/月、年間合計 kg）

| 年度 | 種別 | 4月 | 5月 | 6月 | 7月 | 8月 | 9月 | 10月 | 11月 | 12月 | 1月 | 2月 | 3月 | 年間合計 366日 |
|--------|---------|-----------|-----------|-----------|-----------|-----------|-----------|-----------|-----------|-----------|-----------|-----------|-----------|--------------|
| | | 30日 | 31日 | 30日 | 31日 | 31日 | 30日 | 31日 | 30日 | 31日 | 31日 | 29日 | 31日 | |
| 平成23年度 | 燃やすごみ | 3,967,320 | 4,629,630 | 4,187,010 | 4,123,120 | 4,318,060 | 4,167,260 | 4,095,200 | 4,148,010 | 4,559,770 | 4,082,870 | 3,460,470 | 4,031,860 | 49,770,580 |
| | プラスチック類 | 224,052 | 238,777 | 232,022 | 219,995 | 237,124 | 223,819 | 212,257 | 220,531 | 214,947 | 239,188 | 207,128 | 221,800 | 2,691,640 |
| | かん・びん | 223,350 | 215,560 | 211,070 | 237,040 | 228,280 | 233,740 | 208,340 | 185,820 | 231,260 | 242,150 | 188,880 | 207,970 | 2,613,460 |
| | 紙・布 | 271,980 | 253,700 | 212,910 | 247,450 | 219,080 | 202,800 | 247,290 | 203,320 | 293,280 | 242,580 | 168,070 | 218,390 | 2,780,850 |
| | ペットボトル | 39,820 | 38,630 | 40,280 | 56,640 | 57,890 | 58,580 | 46,500 | 36,330 | 37,150 | 34,570 | 29,370 | 34,100 | 509,860 |
| | 小型不燃ごみ | 109,110 | 114,290 | 103,320 | 104,860 | 102,170 | 104,690 | 113,970 | 96,930 | 131,710 | 111,690 | 81,810 | 97,890 | 1,272,440 |
| | 可燃粗大ごみ | 150,960 | 144,610 | 159,870 | 150,210 | 181,590 | 174,710 | 171,270 | 140,570 | 144,900 | 116,900 | 111,960 | 149,560 | 1,797,110 |
| | 不燃粗大ごみ | 118,760 | 119,730 | 95,160 | 89,340 | 100,760 | 83,030 | 84,970 | 119,900 | 131,870 | 102,230 | 80,260 | 103,430 | 1,229,440 |
| | 小計 | 5,105,352 | 5,754,927 | 5,241,642 | 5,228,655 | 5,444,954 | 5,248,629 | 5,179,797 | 5,151,411 | 5,744,887 | 5,172,178 | 4,327,948 | 5,065,000 | 62,665,380 |
| | 燃木ごみ(小) | 236,440 | 343,820 | 656,040 | 814,050 | 722,440 | 701,360 | 876,900 | 810,190 | 687,570 | 302,920 | 359,140 | 299,840 | 6,810,710 |
| | 燃木ごみ(大) | 6,250 | 14,630 | 3,750 | 2,470 | 6,040 | 15,450 | 2,270 | 5,350 | 6,220 | 3,100 | 11,350 | 10,650 | 87,530 |
| | 小計 | 242,690 | 358,450 | 659,790 | 816,520 | 728,480 | 716,810 | 879,170 | 815,540 | 693,790 | 306,020 | 370,490 | 310,490 | 6,898,240 |
| | 合計 | 5,348,042 | 6,113,377 | 5,901,432 | 6,045,175 | 6,173,434 | 5,965,439 | 6,058,967 | 5,966,951 | 6,438,677 | 5,478,198 | 4,698,438 | 5,375,490 | 69,563,620 |

| 年度 | 種別 | 4月 | 5月 | 6月 | 7月 | 8月 | 9月 | 10月 | 11月 | 12月 | 1月 | 2月 | 3月 | 年間合計 365日 |
|--------|---------|-----------|-----------|-----------|-----------|-----------|-----------|-----------|-----------|-----------|-----------|-----------|-----------|--------------|
| | | 30日 | 31日 | 30日 | 31日 | 31日 | 30日 | 31日 | 30日 | 31日 | 31日 | 28日 | 31日 | |
| 平成24年度 | 燃やすごみ | 4,201,990 | 4,553,690 | 4,103,450 | 4,395,430 | 4,220,680 | 3,884,600 | 4,415,460 | 4,278,120 | 4,469,330 | 4,110,410 | 3,525,990 | 3,993,840 | 50,152,990 |
| | プラスチック類 | 223,955 | 243,347 | 210,057 | 220,395 | 228,049 | 191,985 | 226,515 | 209,005 | 204,741 | 236,666 | 188,337 | 204,009 | 2,587,060 |
| | かん・びん | 209,660 | 209,010 | 224,730 | 214,380 | 217,520 | 230,020 | 194,690 | 205,260 | 216,260 | 245,420 | 190,660 | 187,410 | 2,545,020 |
| | 紙・布 | 247,190 | 221,260 | 201,690 | 183,320 | 180,750 | 194,860 | 287,230 | 294,040 | 315,710 | 284,290 | 203,560 | 246,720 | 2,860,620 |
| | ペットボトル | 38,850 | 40,840 | 48,170 | 49,340 | 61,170 | 64,360 | 43,900 | 38,520 | 38,390 | 36,050 | 31,010 | 32,440 | 523,040 |
| | 小型不燃ごみ | 115,670 | 110,110 | 100,540 | 92,100 | 96,810 | 108,370 | 102,310 | 108,450 | 123,680 | 107,560 | 85,050 | 91,950 | 1,242,600 |
| | 可燃粗大ごみ | 158,490 | 170,430 | 135,650 | 139,050 | 158,610 | 140,670 | 169,920 | 169,890 | 155,870 | 132,120 | 93,470 | 157,650 | 1,781,820 |
| | 不燃粗大ごみ | 119,840 | 124,020 | 104,140 | 106,900 | 124,440 | 101,760 | 119,970 | 111,480 | 125,300 | 105,570 | 69,350 | 106,690 | 1,319,460 |
| | 小計 | 5,315,645 | 5,672,707 | 5,128,427 | 5,400,915 | 5,288,029 | 4,916,625 | 5,559,995 | 5,414,765 | 5,649,281 | 5,258,086 | 4,387,427 | 5,020,709 | 63,012,610 |
| | 燃木ごみ(小) | 269,740 | 414,220 | 672,330 | 793,410 | 626,360 | 793,040 | 886,430 | 845,450 | 676,470 | 293,150 | 315,150 | 353,540 | 6,939,290 |
| | 燃木ごみ(大) | 8570 | 3900 | 11,140 | 8450 | 4810 | 11,380 | 10,720 | 9590 | 3,660 | 3570 | 14,920 | 3,900 | 94,610 |
| | 小計 | 278,310 | 418,120 | 683,470 | 801,860 | 631,170 | 804,420 | 897,150 | 855,040 | 680,130 | 296,720 | 330,070 | 357,440 | 7,033,900 |
| | 合計 | 5,593,955 | 6,090,827 | 5,811,897 | 6,202,775 | 5,919,199 | 5,721,045 | 6,457,145 | 6,269,805 | 6,329,411 | 5,554,806 | 4,717,497 | 5,378,149 | 70,046,510 |

| 年度 | 種別 | 4月 | 5月 | 6月 | 7月 | 8月 | 9月 | 10月 | 11月 | 12月 | 1月 | 2月 | 3月 | 年間合計 365日 |
|--------|---------|-----------|-----------|-----------|-----------|-----------|-----------|-----------|-----------|-----------|-----------|-----------|-----------|--------------|
| | | 30日 | 31日 | 30日 | 31日 | 31日 | 30日 | 31日 | 30日 | 31日 | 31日 | 28日 | 31日 | |
| 平成25年度 | 燃やすごみ | 4,424,480 | 4,497,270 | 3,960,380 | 4,416,030 | 4,223,500 | 4,083,600 | 4,204,720 | 4,079,160 | 4,667,900 | 4,036,380 | 3,491,940 | 4,026,410 | 50,111,770 |
| | プラスチック類 | 220,599 | 230,519 | 192,633 | 218,977 | 206,780 | 194,902 | 213,940 | 194,592 | 199,684 | 232,869 | 180,254 | 201,442 | 2,487,190 |
| | かん・びん | 197,680 | 208,080 | 222,030 | 202,690 | 236,610 | 205,180 | 190,190 | 198,140 | 198,830 | 234,410 | 187,770 | 176,900 | 2,458,510 |
| | 紙・布 | 373,040 | 371,190 | 339,700 | 330,030 | 381,740 | 384,570 | 404,630 | 444,790 | 447,980 | 434,670 | 352,840 | 395,840 | 4,661,020 |
| | ペットボトル | 37,470 | 41,850 | 53,030 | 51,780 | 67,360 | 58,240 | 47,940 | 41,110 | 35,610 | 37,760 | 31,060 | 32,920 | 536,130 |
| | 小型不燃ごみ | 102,660 | 107,410 | 99,410 | 90,890 | 98,080 | 94,230 | 97,130 | 105,180 | 114,920 | 107,810 | 84,040 | 89,970 | 1,191,730 |
| | 可燃粗大ごみ | 162,640 | 165,530 | 140,820 | 147,440 | 142,860 | 131,970 | 150,960 | 145,730 | 162,170 | 134,210 | 108,420 | 160,310 | 1,753,060 |
| | 不燃粗大ごみ | 137,980 | 123,680 | 94,950 | 113,040 | 119,290 | 93,280 | 109,040 | 105,560 | 112,220 | 112,670 | 74,130 | 106,150 | 1,301,990 |
| | 小計 | 5,656,549 | 5,745,529 | 5,102,953 | 5,570,877 | 5,476,220 | 5,245,972 | 5,418,550 | 5,314,262 | 5,939,314 | 5,330,779 | 4,510,454 | 5,189,942 | 64,501,400 |
| | 燃木ごみ(小) | 282,700 | 457,410 | 660,710 | 885,000 | 629,540 | 696,690 | 819,350 | 888,460 | 703,060 | 354,230 | 308,900 | 360,690 | 6,992,740 |
| | 燃木ごみ(大) | 3620 | 5040 | 3,100 | 4980 | 5520 | 5,010 | 6,660 | 5900 | 5,290 | 12740 | 16,390 | 14,190 | 88,440 |
| | 小計 | 286,320 | 462,450 | 663,810 | 889,980 | 635,060 | 701,700 | 826,010 | 894,360 | 708,350 | 366,970 | 325,290 | 320,880 | 7,081,180 |
| | 合計 | 5,942,869 | 6,207,979 | 5,766,763 | 6,460,857 | 6,111,280 | 5,947,672 | 6,244,560 | 6,208,622 | 6,647,664 | 5,697,749 | 4,835,744 | 5,510,822 | 71,582,580 |

| 年度 | 種別 | 4月 | 5月 | 6月 | 7月 | 8月 | 9月 | 10月 | 11月 | 12月 | 1月 | 2月 | 3月 | 年間合計 365日 |
|--------|---------|-----------|-----------|-----------|-----------|-----------|-----------|-----------|-----------|-----------|-----------|-----------|-----------|--------------|
| | | 30日 | 31日 | 30日 | 31日 | 31日 | 30日 | 31日 | 30日 | 31日 | 31日 | 28日 | 31日 | |
| 平成26年度 | 燃やすごみ | 4,194,110 | 4,487,900 | 4,128,170 | 4,354,920 | 4,188,990 | 4,338,550 | 4,226,370 | 3,927,170 | 4,727,690 | 4,102,580 | 3,522,290 | 4,219,590 | 50,418,330 |
| | プラスチック類 | 210,320 | 207,512 | 189,662 | 207,868 | 193,080 | 197,712 | 203,656 | 176,716 | 188,376 | 227,094 | 176,269 | 198,505 | 2,376,770 |
| | かん・びん | 191,730 | 202,970 | 195,140 | 191,840 | 222,140 | 189,120 | 187,690 | 191,040 | 189,600 | 240,810 | 177,430 | 174,990 | 2,354,500 |
| | 紙・布 | 456,910 | 414,420 | 385,100 | 366,060 | 383,250 | 352,270 | 369,720 | 396,950 | 411,390 | 422,780 | 328,280 | 376,920 | 4,664,050 |
| | ペットボトル | 38,360 | 43,910 | 48,200 | 51,920 | 61,630 | 51,860 | 45,060 | 40,190 | 34,300 | 38,510 | 31,280 | 32,230 | 517,450 |
| | 小型不燃ごみ | 103,990 | 107,090 | 89,170 | 82,570 | 96,440 | 93,330 | 91,640 | 92,660 | 98,260 | 101,270 | 80,110 | 80,760 | 1,117,290 |
| | 可燃粗大ごみ | 169,960 | 165,390 | 132,920 | 148,340 | 143,320 | 135,020 | 133,860 | 140,770 | 139,230 | 125,460 | 113,910 | 164,340 | 1,712,520 |
| | 不燃粗大ごみ | 120,060 | 109,280 | 88,450 | 96,260 | 97,130 | 93,340 | 83,020 | 83,000 | 106,680 | 82,170 | 62,600 | 108,330 | 1,130,320 |
| | 小計 | 5,485,440 | 5,738,472 | 5,256,812 | 5,499,778 | 5,385,980 | 5,451,202 | 5,341,016 | 5,048,496 | 5,895,526 | 5,340,674 | 4,492,169 | 5,355,665 | 64,291,230 |
| | 燃木ごみ(小) | 280,490 | 456,230 | 723,900 | 888,890 | 711,100 | 874,810 | 945,200 | 814,830 | 741,680 | 334,350 | 351,060 | 335,810 | 7,458,350 |
| | 燃木ごみ(大) | 18100 | 16150 | 19,600 | 9570 | 19070 | 13,850 | 7,720 | 4590 | 8,400 | 2660 | 4,050 | 10,560 | 134,320 |
| | 小計 | 298,590 | 472,380 | 743,500 | 898,460 | 730,170 | 888,660 | 952,920 | 819,420 | 750,080 | 337,010 | 355,110 | 346,370 | 7,592,670 |
| | 合計 | 5,784,030 | 6,210,852 | 6,000,312 | 6,398,238 | 6,116,150 | 6,339,862 | 6,293,936 | 5,867,916 | 6,645,606 | 5,677,684 | 4,847,279 | 5,702,035 | 71,883,900 |

| 年度 | 種別 | 4月 | 5月 | 6月 | 7月 | 8月 | 9月 | 10月 | 11月 | 12月 | 1月 | 2月 | 3月 | 年間合計 366日 |
|--------|---------|-----------|-----------|-----------|-----------|-----------|-----------|-----------|-----------|-----------|-----------|-----------|-----------|--------------|
| | | 30日 | 31日 | 30日 | 31日 | 31日 | 30日 | 31日 | 30日 | 31日 | 31日 | 29日 | 31日 | |
| 平成27年度 | 燃やすごみ | 4,212,430 | 4,317,310 | 4,367,850 | 4,324,160 | 4,167,470 | 4,183,300 | 4,233,280 | 4,214,150 | 4,561,140 | 4,110,560 | 3,870,240 | 4,194,170 | 50,756,060 |
| | プラスチック類 | 209,263 | 199,177 | 194,438 | 207,088 | 185,857 | 194,828 | 187,805 | 179,043 | 184,344 | 214,645 | 176,524 | 202,838 | 2,335,850 |
| | かん・びん | 187,100 | 210,410 | 184,830 | 193,930 | 225,310 | 182,630 | 194,980 | 179,550 | 190,720 | 231,290 | 173,130 | 178,450 | 2,326,330 |
| | 紙・布 | 435,620 | 457,220 | 342,580 | 349,910 | 372,070 | 330,92 | | | | | | | |

月別排出量実績から算出した、日平均排出量は下表のとおりです。

表 日平均排出量（平成23～27年度）

（単位：kg/日）

| 年度 | 種別 | 4月 | 5月 | 6月 | 7月 | 8月 | 9月 | 10月 | 11月 | 12月 | 1月 | 2月 | 3月 | 年間 366日 |
|--------|---------|---------|---------|---------|---------|---------|---------|---------|---------|---------|---------|---------|---------|------------|
| | | 30日 | 31日 | 30日 | 31日 | 31日 | 30日 | 31日 | 30日 | 31日 | 31日 | 29日 | 31日 | |
| 平成23年度 | 燃やすごみ | 132,244 | 149,343 | 139,567 | 133,004 | 139,292 | 138,909 | 132,103 | 138,267 | 147,089 | 131,705 | 119,327 | 130,060 | 135,985 |
| | プラスチック類 | 7,468 | 7,702 | 7,734 | 7,097 | 7,649 | 7,461 | 6,847 | 7,351 | 6,934 | 7,716 | 7,142 | 7,155 | 7,354 |
| | かん・びん | 7,445 | 6,954 | 7,036 | 7,646 | 7,364 | 7,791 | 6,721 | 6,194 | 7,460 | 7,811 | 6,513 | 6,709 | 7,141 |
| | 紙・布 | 9,066 | 8,184 | 7,097 | 7,982 | 7,067 | 6,760 | 7,977 | 6,777 | 9,461 | 7,825 | 5,796 | 7,045 | 7,598 |
| | ペットボトル | 1,327 | 1,246 | 1,343 | 1,827 | 1,867 | 1,953 | 1,500 | 1,211 | 1,198 | 1,115 | 1,013 | 1,100 | 1,393 |
| | 小型不燃ごみ | 3,637 | 3,687 | 3,444 | 3,383 | 3,296 | 3,490 | 3,676 | 3,231 | 4,249 | 3,603 | 2,821 | 3,158 | 3,477 |
| | 可燃粗大ごみ | 5,032 | 4,665 | 5,329 | 4,845 | 5,858 | 5,824 | 5,525 | 4,686 | 4,674 | 3,771 | 3,861 | 4,825 | 4,910 |
| | 不燃粗大ごみ | 3,959 | 3,862 | 3,172 | 2,882 | 3,250 | 2,768 | 2,741 | 3,997 | 4,254 | 3,298 | 2,768 | 3,336 | 3,359 |
| | 小計 | 170,178 | 185,643 | 174,721 | 168,666 | 175,644 | 174,954 | 167,090 | 171,714 | 185,319 | 166,844 | 149,240 | 163,387 | 171,217 |
| | 燃木ごみ(小) | 7,881 | 11,091 | 21,868 | 26,260 | 23,305 | 23,379 | 28,287 | 27,006 | 22,180 | 9772 | 12,384 | 9,672 | 18,608 |
| | 燃木ごみ(大) | 208 | 472 | 125 | 80 | 195 | 515 | 73 | 178 | 201 | 100 | 391 | 344 | 239 |
| | 小計 | 8,090 | 11,563 | 21,993 | 26,339 | 23,499 | 23,894 | 28,360 | 27,185 | 22,380 | 9,872 | 12,776 | 10,016 | 18,848 |
| | 合計 | 178,268 | 197,206 | 196,714 | 195,006 | 199,143 | 198,848 | 195,451 | 198,898 | 207,699 | 176,716 | 162,015 | 173,403 | 190,065 |

| 年度 | 種別 | 4月 | 5月 | 6月 | 7月 | 8月 | 9月 | 10月 | 11月 | 12月 | 1月 | 2月 | 3月 | 年間 365日 |
|--------|---------|---------|---------|---------|---------|---------|---------|---------|---------|---------|---------|---------|---------|------------|
| | | 30日 | 31日 | 30日 | 31日 | 31日 | 30日 | 31日 | 30日 | 31日 | 31日 | 28日 | 31日 | |
| 平成24年度 | 燃やすごみ | 140,066 | 146,893 | 136,782 | 141,788 | 136,151 | 129,487 | 142,434 | 142,604 | 144,172 | 132,594 | 125,928 | 128,834 | 137,405 |
| | プラスチック類 | 7,465 | 7,850 | 7,002 | 7,110 | 7,356 | 6,400 | 7,307 | 6,967 | 6,605 | 7,634 | 6,726 | 6,581 | 7,088 |
| | かん・びん | 6,989 | 6,742 | 7,491 | 6,915 | 7,017 | 7,667 | 6,280 | 6,842 | 6,976 | 7,917 | 6,809 | 6,045 | 6,973 |
| | 紙・布 | 8,240 | 7,137 | 6,723 | 5,914 | 5,831 | 6,495 | 9,265 | 9,801 | 10,184 | 9,171 | 7,270 | 7,959 | 7,837 |
| | ペットボトル | 1,295 | 1,317 | 1,606 | 1,592 | 1,973 | 2,145 | 1,416 | 1,284 | 1,238 | 1,163 | 1,108 | 1,046 | 1,433 |
| | 小型不燃ごみ | 3,856 | 3,552 | 3,351 | 2,971 | 3,123 | 3,612 | 3,300 | 3,615 | 3,990 | 3,470 | 3,038 | 2,966 | 3,404 |
| | 可燃粗大ごみ | 5,283 | 5,498 | 4,522 | 4,485 | 5,116 | 4,689 | 5,481 | 5,663 | 5,028 | 4,262 | 3,338 | 5,085 | 4,882 |
| | 不燃粗大ごみ | 3,995 | 4,001 | 3,471 | 3,448 | 4,014 | 3,392 | 3,870 | 3,716 | 4,042 | 3,405 | 2,477 | 3,442 | 3,615 |
| | 小計 | 177,188 | 182,991 | 170,948 | 174,223 | 170,582 | 163,888 | 179,355 | 180,492 | 182,235 | 169,616 | 156,694 | 161,958 | 172,637 |
| | 燃木ごみ(小) | 8,991 | 13,362 | 22,411 | 25,594 | 20,205 | 26,435 | 28,595 | 28,182 | 21,822 | 9456 | 11,255 | 11,405 | 19,012 |
| | 燃木ごみ(大) | 286 | 126 | 371 | 273 | 155 | 379 | 346 | 320 | 118 | 115 | 533 | 126 | 259 |
| | 小計 | 9,277 | 13,488 | 22,782 | 25,866 | 20,360 | 26,814 | 28,940 | 28,501 | 21,940 | 9,572 | 11,788 | 11,530 | 19,271 |
| | 合計 | 186,465 | 196,478 | 193,730 | 200,090 | 190,942 | 190,702 | 208,295 | 208,993 | 204,175 | 179,187 | 168,482 | 173,489 | 191,908 |

| 年度 | 種別 | 4月 | 5月 | 6月 | 7月 | 8月 | 9月 | 10月 | 11月 | 12月 | 1月 | 2月 | 3月 | 年間 365日 |
|--------|---------|---------|---------|---------|---------|---------|---------|---------|---------|---------|---------|---------|---------|------------|
| | | 30日 | 31日 | 30日 | 31日 | 31日 | 30日 | 31日 | 30日 | 31日 | 31日 | 28日 | 31日 | |
| 平成25年度 | 燃やすごみ | 147,483 | 145,073 | 132,013 | 142,453 | 136,242 | 136,120 | 135,636 | 135,972 | 150,577 | 130,206 | 124,712 | 129,884 | 137,293 |
| | プラスチック類 | 7,353 | 7,436 | 6,421 | 7,064 | 6,670 | 6,497 | 6,901 | 6,486 | 6,441 | 7,512 | 6,438 | 6,498 | 6,814 |
| | かん・びん | 6,589 | 6,712 | 7,401 | 6,538 | 7,633 | 6,839 | 6,135 | 6,605 | 6,414 | 7,562 | 6,706 | 5,706 | 6,736 |
| | 紙・布 | 12,435 | 11,974 | 11,323 | 10,646 | 12,314 | 12,819 | 13,053 | 14,826 | 14,451 | 14,022 | 12,601 | 12,769 | 12,770 |
| | ペットボトル | 1,249 | 1,350 | 1,768 | 1,670 | 2,173 | 1,941 | 1,546 | 1,370 | 1,149 | 1,218 | 1,109 | 1,062 | 1,469 |
| | 小型不燃ごみ | 3,422 | 3,465 | 3,314 | 2,932 | 3,164 | 3,141 | 3,133 | 3,506 | 3,707 | 3,478 | 3,001 | 2,902 | 3,265 |
| | 可燃粗大ごみ | 5,421 | 5,340 | 4,694 | 4,756 | 4,608 | 4,399 | 4,870 | 4,858 | 5,231 | 4,329 | 3,872 | 5,171 | 4,803 |
| | 不燃粗大ごみ | 4,599 | 3,990 | 3,165 | 3,646 | 3,848 | 3,109 | 3,517 | 3,519 | 3,620 | 3,635 | 2,648 | 3,424 | 3,567 |
| | 小計 | 188,552 | 185,340 | 170,098 | 179,706 | 176,652 | 174,866 | 174,792 | 177,142 | 191,591 | 171,961 | 161,088 | 167,417 | 176,716 |
| | 燃木ごみ(小) | 9,423 | 14,755 | 22,024 | 28,548 | 20,308 | 23,223 | 26,431 | 29,615 | 22,679 | 11427 | 11,032 | 9,893 | 19,158 |
| | 燃木ごみ(大) | 121 | 163 | 103 | 161 | 178 | 167 | 215 | 197 | 171 | 411 | 585 | 458 | 242 |
| | 小計 | 9,544 | 14,918 | 22,127 | 28,709 | 20,486 | 23,390 | 26,645 | 29,812 | 22,850 | 11,838 | 11,618 | 10,351 | 19,400 |
| | 合計 | 198,096 | 200,257 | 192,225 | 208,415 | 197,138 | 198,256 | 201,437 | 206,954 | 214,441 | 183,798 | 172,705 | 177,768 | 196,117 |

| 年度 | 種別 | 4月 | 5月 | 6月 | 7月 | 8月 | 9月 | 10月 | 11月 | 12月 | 1月 | 2月 | 3月 | 年間 365日 |
|--------|---------|---------|---------|---------|---------|---------|---------|---------|---------|---------|---------|---------|---------|------------|
| | | 30日 | 31日 | 30日 | 31日 | 31日 | 30日 | 31日 | 30日 | 31日 | 31日 | 28日 | 31日 | |
| 平成26年度 | 燃やすごみ | 139,804 | 144,771 | 137,606 | 140,481 | 135,129 | 144,618 | 136,335 | 130,906 | 152,506 | 132,341 | 125,796 | 136,116 | 138,132 |
| | プラスチック類 | 7,011 | 6,694 | 6,322 | 6,705 | 6,228 | 6,590 | 6,570 | 5,891 | 6,077 | 7,326 | 6,295 | 6,403 | 6,512 |
| | かん・びん | 6,391 | 6,547 | 6,505 | 6,188 | 7,166 | 6,304 | 6,055 | 6,368 | 6,116 | 7,768 | 6,337 | 5,645 | 6,451 |
| | 紙・布 | 15,230 | 13,368 | 12,837 | 11,808 | 12,363 | 11,742 | 11,926 | 13,232 | 13,271 | 13,638 | 11,724 | 12,159 | 12,778 |
| | ペットボトル | 1,279 | 1,416 | 1,607 | 1,675 | 1,988 | 1,729 | 1,454 | 1,340 | 1,106 | 1,242 | 1,117 | 1,040 | 1,418 |
| | 小型不燃ごみ | 3,466 | 3,455 | 2,972 | 2,664 | 3,111 | 3,111 | 2,956 | 3,089 | 3,170 | 3,267 | 2,861 | 2,605 | 3,061 |
| | 可燃粗大ごみ | 5,665 | 5,335 | 4,431 | 4,785 | 4,623 | 4,501 | 4,318 | 4,692 | 4,491 | 4,047 | 4,068 | 5,301 | 4,692 |
| | 不燃粗大ごみ | 4,002 | 3,525 | 2,948 | 3,105 | 3,133 | 3,111 | 2,678 | 2,767 | 3,441 | 2,651 | 2,236 | 3,495 | 3,097 |
| | 小計 | 182,848 | 185,112 | 175,227 | 177,412 | 173,741 | 181,707 | 172,291 | 168,283 | 190,178 | 172,280 | 160,435 | 172,763 | 176,140 |
| | 燃木ごみ(小) | 9,350 | 14,717 | 24,130 | 28,674 | 22,939 | 29,160 | 30,490 | 27,161 | 23,925 | 10785 | 12,538 | 10,833 | 20,434 |
| | 燃木ごみ(大) | 603 | 521 | 653 | 309 | 615 | 462 | 249 | 153 | 271 | 86 | 145 | 341 | 368 |
| | 小計 | 9,953 | 15,238 | 24,783 | 28,983 | 23,554 | 29,622 | 30,739 | 27,314 | 24,196 | 10,871 | 12,683 | 11,173 | 20,802 |
| | 合計 | 192,801 | 200,350 | 200,010 | 206,395 | 197,295 | 211,329 | 203,030 | 195,597 | 214,374 | 183,151 | 173,117 | 183,937 | 196,942 |

| 年度 | 種別 | 4月 | 5月 | 6月 | 7月 | 8月 | 9月 | 10月 | 11月 | 12月 | 1月 | 2月 | 3月 | 年間 366日 |
|--------|---------|---------|---------|---------|---------|---------|---------|---------|---------|---------|---------|---------|---------|------------|
| | | 30日 | 31日 | 30日 | 31日 | 31日 | 30日 | 31日 | 30日 | 31日 | 31日 | 29日 | 31日 | |
| 平成27年度 | 燃やすごみ | 140,414 | 139,268 | 145,595 | 139,489 | 134,435 | 139,443 | 136,557 | 140,472 | 147,134 | 132,599 | 133,457 | 135,296 | 138,678 |
| | プラスチック類 | 6,975 | 6,425 | 6,481 | 6,680 | 5,995 | 6,494 | 6,058 | 5,968 | 5,947 | 6,924 | 6,087 | 6,543 | 6,382 |
| | かん・びん | 6,237 | 6,787 | 6,161 | 6,256 | 7,268 | 6,088 | 6,290 | 5,785 | 6,152 | 7,461 | 5,970 | 5,756 | 6,356 |
| | 紙・布 | 14,521 | 14,749 | 11,419 | 11,287 | 12,002 | 11,031 | 11,875 | 11,316 | 12,914 | 12,025 | 10,401 | 10,861 | 12,042 |
| | ペットボトル | 1,291 | 1,551 | 1,552 | 1,641 | 2,159 | 1,704 | 1,515 | 1,325 | 1,149 | 1,245 | 1,116 | 1,117 | 1,449 |
| | 小型不燃ごみ | 3,158 | 3,530 | 2,856 | 2,748 | 3,123 | 3,075 | 3,135 | 2,865 | 3,472 | 3,245 | 2,725 | 2,858 | 3,069 |
| | 可燃粗大ごみ | 5,487 | 4,809 | 5,055 | 4,839 | 4,214 | 5,003 | 4,783 | 4,333 | 4,585 | 3,920 | 4,074 | 5,275 | 4,699 |
| | 不燃粗大ごみ | 3,959 | 3,511 | 3,701 | 3,215 | 3,451 | 3,579 | 3,473 | 3,190 | 3,898 | 3,144 | 3,120 | 3,545 | 3,483 |
| | 小計 | 182,042 | 180,631 | 182,821 | 176,156 | 172,647 | 176,417 | 173,686 | 175,253 | 185,251 | 170,562 | 166,949 | 171,252 | 176,157 |
| | 燃木ごみ(小) | 9,339 | 15,939 | 27,401 | 29,744 | 27,822 | 31,239 | 33,816 | 31,186 | 23,766 | 12837 | 12,532 | 10,588 | 22,208 |
| | 燃木ごみ(大) | 357 | 208 | 544 | 342 | 175 | 87 | 377 | 265 | 119 | 315 | 164 | 319 | 273 |
| | 小計 | 9,696 | 16,147 | 27,945 | 30,085 | 27,997 | 31,326 | 34,193 | 31,451 | 23,885 | 13,152 | 12,696 | 10,907 | 22,481 |
| | 合計 | | | | | | | | | | | | | |

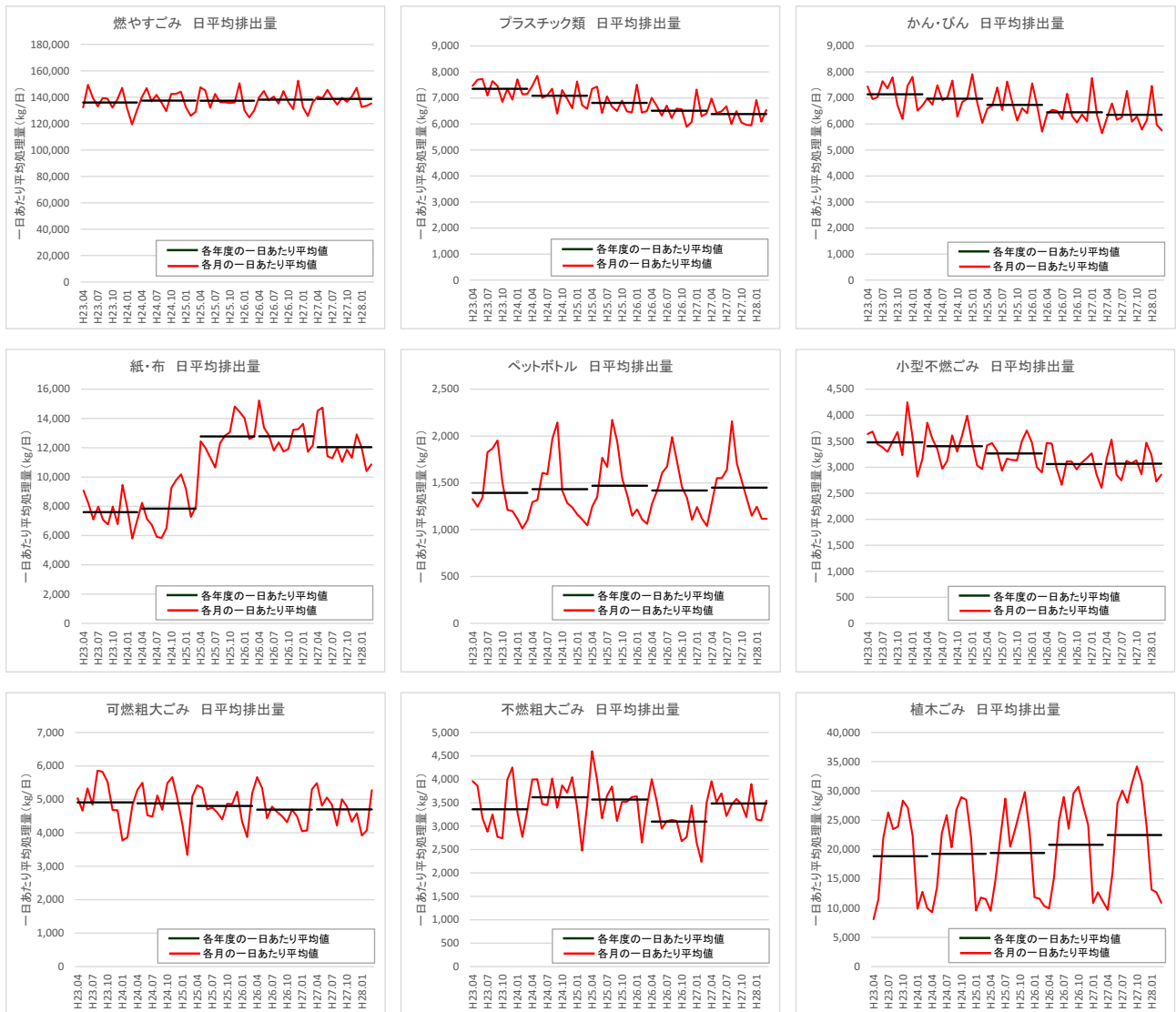


図 日平均排出量の推移（平成 23～27 年度）

各月の日平均排出量と、その年度の年間日平均排出量の比を「月変動係数」といいます。特に、その年度で最も大きい変動係数を、「月最大変動係数」といいます。5ヶ年の月最大変動係数の平均値が、「計画月最大変動係数」です。

下表に、日平均排出量から算出した月変動係数、及び最大月変動係数を示します。

表 月変動係数及び各年度の月最大変動係数（平成23～27年度）

| 年度 | 種別 | 4月 | 5月 | 6月 | 7月 | 8月 | 9月 | 10月 | 11月 | 12月 | 1月 | 2月 | 3月 | 月最大変動係数 |
|---------|---------|-------|------|------|------|------|------|------|------|------|------|------|------|---------|
| | | 30日 | 31日 | 30日 | 31日 | 31日 | 30日 | 31日 | 30日 | 31日 | 31日 | 29日 | 31日 | |
| 平成23年度 | 燃やすごみ | 0.97 | 1.10 | 1.03 | 0.98 | 1.02 | 1.02 | 0.97 | 1.02 | 1.08 | 0.97 | 0.88 | 0.96 | 1.10 |
| | プラスチック類 | 1.02 | 1.05 | 1.05 | 0.97 | 1.04 | 1.01 | 0.93 | 1.00 | 0.94 | 1.05 | 0.97 | 0.97 | 1.05 |
| | かん・びん | 1.04 | 0.97 | 0.99 | 1.07 | 1.03 | 1.09 | 0.94 | 0.87 | 1.04 | 1.09 | 0.91 | 0.94 | 1.09 |
| | 紙・布 | 1.19 | 1.08 | 0.93 | 1.05 | 0.93 | 0.89 | 1.05 | 0.89 | 1.25 | 1.03 | 0.76 | 0.93 | 1.25 |
| | ペットボトル | 0.95 | 0.89 | 0.96 | 1.31 | 1.34 | 1.40 | 1.08 | 0.87 | 0.86 | 0.80 | 0.73 | 0.79 | 1.40 |
| | 小型不燃ごみ | 1.05 | 1.06 | 0.99 | 0.97 | 0.95 | 1.00 | 1.06 | 0.93 | 1.22 | 1.04 | 0.81 | 0.91 | 1.22 |
| | 可燃粗大ごみ | 1.02 | 0.95 | 1.09 | 0.99 | 1.19 | 1.19 | 1.13 | 0.95 | 0.95 | 0.77 | 0.79 | 0.98 | 1.19 |
| | 不燃粗大ごみ | 1.18 | 1.15 | 0.94 | 0.86 | 0.97 | 0.82 | 0.82 | 1.19 | 1.27 | 0.98 | 0.82 | 0.99 | 1.27 |
| | 小計 | 0.99 | 1.08 | 1.02 | 0.99 | 1.03 | 1.02 | 0.98 | 1.00 | 1.08 | 0.97 | 0.87 | 0.95 | 1.08 |
| | 燃木ごみ(小) | 0.42 | 0.60 | 1.18 | 1.41 | 1.25 | 1.26 | 1.52 | 1.45 | 1.19 | 0.53 | 0.67 | 0.52 | 1.52 |
| | 燃木ごみ(大) | 0.87 | 1.97 | 0.52 | 0.33 | 0.82 | 2.15 | 0.31 | 0.74 | 0.84 | 0.42 | 1.64 | 1.44 | 2.15 |
| | 小計 | 0.43 | 0.61 | 1.17 | 1.40 | 1.25 | 1.27 | 1.50 | 1.44 | 1.19 | 0.52 | 0.68 | 0.53 | 1.50 |
| | 合計 | 0.94 | 1.04 | 1.03 | 1.03 | 1.05 | 1.05 | 1.03 | 1.05 | 1.09 | 0.93 | 0.85 | 0.91 | 1.09 |
| | 平成24年度 | 燃やすごみ | 1.02 | 1.07 | 1.00 | 1.03 | 0.99 | 0.94 | 1.04 | 1.04 | 1.05 | 0.96 | 0.92 | 0.94 |
| プラスチック類 | | 1.05 | 1.11 | 0.99 | 1.00 | 1.04 | 0.90 | 1.03 | 0.98 | 0.93 | 1.08 | 0.95 | 0.93 | 1.11 |
| かん・びん | | 1.00 | 0.97 | 1.07 | 0.99 | 1.01 | 1.10 | 0.90 | 0.98 | 1.00 | 1.14 | 0.98 | 0.87 | 1.14 |
| 紙・布 | | 1.05 | 0.91 | 0.86 | 0.75 | 0.74 | 0.83 | 1.18 | 1.25 | 1.30 | 1.17 | 0.93 | 1.02 | 1.30 |
| ペットボトル | | 0.90 | 0.92 | 1.12 | 1.11 | 1.38 | 1.50 | 0.99 | 0.90 | 0.86 | 0.81 | 0.77 | 0.73 | 1.50 |
| 小型不燃ごみ | | 1.13 | 1.04 | 0.98 | 0.87 | 0.92 | 1.06 | 0.97 | 1.06 | 1.17 | 1.02 | 0.89 | 0.87 | 1.17 |
| 可燃粗大ごみ | | 1.08 | 1.13 | 0.93 | 0.92 | 1.05 | 0.96 | 1.12 | 1.16 | 1.03 | 0.87 | 0.68 | 1.04 | 1.16 |
| 不燃粗大ごみ | | 1.11 | 1.11 | 0.96 | 0.95 | 1.11 | 0.94 | 1.07 | 1.03 | 1.12 | 0.94 | 0.69 | 0.95 | 1.12 |
| 小計 | | 1.03 | 1.06 | 0.99 | 1.01 | 0.99 | 0.95 | 1.04 | 1.05 | 1.06 | 0.98 | 0.91 | 0.94 | 1.06 |
| 燃木ごみ(小) | | 0.47 | 0.70 | 1.18 | 1.35 | 1.06 | 1.39 | 1.50 | 1.48 | 1.15 | 0.50 | 0.59 | 0.60 | 1.50 |
| 燃木ごみ(大) | | 1.10 | 0.49 | 1.43 | 1.05 | 0.60 | 1.46 | 1.34 | 1.24 | 0.46 | 0.44 | 2.06 | 0.49 | 2.06 |
| 小計 | | 0.48 | 0.70 | 1.18 | 1.34 | 1.06 | 1.39 | 1.50 | 1.48 | 1.14 | 0.50 | 0.61 | 0.60 | 1.50 |
| 合計 | | 0.97 | 1.02 | 1.01 | 1.04 | 0.99 | 0.99 | 1.09 | 1.09 | 1.06 | 0.93 | 0.88 | 0.90 | 1.09 |
| 平成25年度 | | 燃やすごみ | 1.07 | 1.06 | 0.96 | 1.04 | 0.99 | 0.99 | 0.99 | 0.99 | 1.10 | 0.95 | 0.91 | 0.95 |
| | プラスチック類 | 1.08 | 1.09 | 0.94 | 1.04 | 0.98 | 0.95 | 1.01 | 0.95 | 0.95 | 1.10 | 0.94 | 0.95 | 1.10 |
| | かん・びん | 0.98 | 1.00 | 1.10 | 0.97 | 1.13 | 1.02 | 0.91 | 0.98 | 0.95 | 1.12 | 1.00 | 0.85 | 1.13 |
| | 紙・布 | 0.97 | 0.94 | 0.89 | 0.83 | 0.96 | 1.00 | 1.02 | 1.16 | 1.13 | 1.10 | 0.99 | 1.00 | 1.16 |
| | ペットボトル | 0.85 | 0.92 | 1.20 | 1.14 | 1.48 | 1.32 | 1.05 | 0.93 | 0.78 | 0.83 | 0.75 | 0.72 | 1.48 |
| | 小型不燃ごみ | 1.05 | 1.06 | 1.02 | 0.90 | 0.97 | 0.96 | 0.96 | 1.07 | 1.14 | 1.07 | 0.92 | 0.89 | 1.14 |
| | 可燃粗大ごみ | 1.13 | 1.11 | 0.98 | 0.99 | 0.96 | 0.92 | 1.01 | 1.01 | 1.09 | 0.90 | 0.81 | 1.08 | 1.13 |
| | 不燃粗大ごみ | 1.29 | 1.12 | 0.89 | 1.02 | 1.08 | 0.87 | 0.99 | 0.99 | 1.01 | 1.02 | 0.74 | 0.96 | 1.29 |
| | 小計 | 1.07 | 1.05 | 0.96 | 1.02 | 1.00 | 0.99 | 0.99 | 1.00 | 1.08 | 0.97 | 0.91 | 0.95 | 1.08 |
| | 燃木ごみ(小) | 0.49 | 0.77 | 1.15 | 1.49 | 1.06 | 1.21 | 1.38 | 1.55 | 1.18 | 0.60 | 0.58 | 0.52 | 1.55 |
| | 燃木ごみ(大) | 0.50 | 0.67 | 0.43 | 0.67 | 0.74 | 0.69 | 0.89 | 0.81 | 0.71 | 1.70 | 2.42 | 1.89 | 2.42 |
| | 小計 | 0.49 | 0.77 | 1.14 | 1.48 | 1.06 | 1.21 | 1.37 | 1.54 | 1.18 | 0.61 | 0.60 | 0.53 | 1.54 |
| | 合計 | 1.01 | 1.02 | 0.98 | 1.06 | 1.01 | 1.01 | 1.03 | 1.06 | 1.09 | 0.94 | 0.88 | 0.91 | 1.09 |
| | 平成26年度 | 燃やすごみ | 1.01 | 1.05 | 1.00 | 1.02 | 0.98 | 1.05 | 0.99 | 0.95 | 1.10 | 0.96 | 0.91 | 0.99 |
| プラスチック類 | | 1.08 | 1.03 | 0.97 | 1.03 | 0.96 | 1.01 | 1.01 | 0.90 | 0.93 | 1.13 | 0.97 | 0.98 | 1.13 |
| かん・びん | | 0.99 | 1.01 | 1.01 | 0.96 | 1.11 | 0.98 | 0.94 | 0.99 | 0.95 | 1.20 | 0.98 | 0.88 | 1.20 |
| 紙・布 | | 1.19 | 1.05 | 1.00 | 0.92 | 0.97 | 0.92 | 0.93 | 1.04 | 1.04 | 1.07 | 0.92 | 0.95 | 1.19 |
| ペットボトル | | 0.90 | 1.00 | 1.13 | 1.18 | 1.40 | 1.22 | 1.03 | 0.94 | 0.78 | 0.88 | 0.79 | 0.73 | 1.40 |
| 小型不燃ごみ | | 1.13 | 1.13 | 0.97 | 0.87 | 1.02 | 1.02 | 0.97 | 1.01 | 1.04 | 1.07 | 0.93 | 0.85 | 1.13 |
| 可燃粗大ごみ | | 1.21 | 1.14 | 0.94 | 1.02 | 0.99 | 0.96 | 0.92 | 1.00 | 0.96 | 0.86 | 0.87 | 1.13 | 1.21 |
| 不燃粗大ごみ | | 1.29 | 1.14 | 0.95 | 1.00 | 1.01 | 1.00 | 0.86 | 0.89 | 1.11 | 0.86 | 0.72 | 1.13 | 1.29 |
| 小計 | | 1.04 | 1.05 | 0.99 | 1.01 | 0.99 | 1.03 | 0.98 | 0.96 | 1.08 | 0.98 | 0.91 | 0.98 | 1.08 |
| 燃木ごみ(小) | | 0.46 | 0.72 | 1.18 | 1.40 | 1.12 | 1.43 | 1.49 | 1.33 | 1.17 | 0.53 | 0.61 | 0.53 | 1.49 |
| 燃木ごみ(大) | | 1.64 | 1.42 | 1.77 | 0.84 | 1.67 | 1.26 | 0.68 | 0.42 | 0.74 | 0.23 | 0.39 | 0.93 | 1.77 |
| 小計 | | 0.48 | 0.73 | 1.19 | 1.39 | 1.13 | 1.42 | 1.48 | 1.31 | 1.16 | 0.52 | 0.61 | 0.54 | 1.48 |
| 合計 | | 0.98 | 1.02 | 1.02 | 1.05 | 1.00 | 1.07 | 1.03 | 0.99 | 1.09 | 0.93 | 0.88 | 0.93 | 1.09 |
| 平成27年度 | | 燃やすごみ | 1.01 | 1.00 | 1.05 | 1.01 | 0.97 | 1.01 | 0.98 | 1.01 | 1.06 | 0.96 | 0.96 | 0.98 |
| | プラスチック類 | 1.09 | 1.01 | 1.02 | 1.05 | 0.94 | 1.02 | 0.95 | 0.94 | 0.93 | 1.08 | 0.95 | 1.03 | 1.09 |
| | かん・びん | 0.98 | 1.07 | 0.97 | 0.98 | 1.14 | 0.96 | 0.99 | 0.91 | 0.97 | 1.17 | 0.94 | 0.91 | 1.17 |
| | 紙・布 | 1.21 | 1.22 | 0.95 | 0.94 | 1.00 | 0.92 | 0.99 | 0.94 | 1.07 | 1.00 | 0.86 | 0.90 | 1.22 |
| | ペットボトル | 0.89 | 1.07 | 1.07 | 1.13 | 1.49 | 1.18 | 1.05 | 0.91 | 0.79 | 0.86 | 0.77 | 0.77 | 1.49 |
| | 小型不燃ごみ | 1.03 | 1.15 | 0.93 | 0.90 | 1.02 | 1.00 | 1.02 | 0.93 | 1.13 | 1.06 | 0.89 | 0.93 | 1.15 |
| | 可燃粗大ごみ | 1.17 | 1.02 | 1.08 | 1.03 | 0.90 | 1.06 | 1.02 | 0.92 | 0.98 | 0.83 | 0.87 | 1.12 | 1.17 |
| | 不燃粗大ごみ | 1.14 | 1.01 | 1.06 | 0.92 | 0.99 | 1.03 | 1.00 | 0.92 | 1.12 | 0.90 | 0.90 | 1.02 | 1.14 |
| | 小計 | 1.03 | 1.03 | 1.04 | 1.00 | 0.98 | 1.00 | 0.99 | 0.99 | 1.05 | 0.97 | 0.95 | 0.97 | 1.05 |
| | 燃木ごみ(小) | 0.42 | 0.72 | 1.23 | 1.34 | 1.25 | 1.41 | 1.52 | 1.40 | 1.07 | 0.58 | 0.56 | 0.48 | 1.52 |
| | 燃木ごみ(大) | 1.31 | 0.76 | 1.99 | 1.25 | 0.64 | 0.32 | 1.38 | 0.97 | 0.44 | 1.15 | 0.60 | 1.17 | 1.99 |
| | 小計 | 0.43 | 0.72 | 1.24 | 1.34 | 1.25 | 1.39 | 1.52 | 1.40 | 1.06 | 0.59 | 0.56 | 0.49 | 1.52 |
| | 合計 | 0.97 | 0.99 | 1.06 | 1.04 | 1.01 | 1.05 | 1.05 | 1.04 | 1.05 | 0.92 | 0.90 | 0.92 | 1.06 |

よって、各ごみ種の計画月最大変動係数は以下のとおりとなります。

表 各ごみ種の計画月最大変動係数

| 年度 | 種別 | 計画最大月変動係数 (過去5ヶ年平均) |
|-----------------------|---------|------------------------|
| 平成23年度 ～ 平成27年度 | 燃やすごみ | 1.09 |
| | プラスチック類 | 1.10 |
| | かん・びん | 1.15 |
| | 紙・布 | 1.22 |
| | ペットボトル | 1.45 |
| | 小型不燃ごみ | 1.16 |
| | 可燃粗大ごみ | 1.17 |
| | 不燃粗大ごみ | 1.22 |
| | 植木ごみ | 1.51 |

6. 新ごみ処理施設で対象とする災害廃棄物処理量の設定

災害廃棄物の推計は、「災害廃棄物対策指針」（平成 26 年 3 月、環境省大臣官房廃棄物・リサイクル対策部）に示された方法を参考とします。推計のフロー及び結果を以下に示します。

【前提条件】

- (1) 想定する災害： 南海トラフ巨大地震による揺れ・液状化・火災・土砂災害
- (2) (1)によって起こる建物被害の種類： 全壊、半壊
- (3) (2)の被害で発生する災害廃棄物の種類： 可燃物、不燃物、コンガラ、金属、柱角材
- (4) 対象区域： 宝塚市内

市内で発生する災害廃棄物発生量の推計

①建物被害の予測

- (1) 揺れによる建物被害棟数(全壊／半壊)

兵庫県が想定した、揺れによる被害棟数を用いる。

| | 全建物数 | 全壊棟数 | 半壊棟数 |
|-----|--------|------|------|
| 宝塚市 | 61,185 | 46 | 909 |

- (2) 液状化による建物被害棟数(全壊／半壊)

兵庫県が想定した、液状化による被害棟数を用いる。

| | 全建物数 | 全壊棟数 | 半壊棟数 |
|-----|--------|------|------|
| 宝塚市 | 61,185 | 10 | 337 |

- (3) 火災による建物被害棟数(全壊／半壊)

兵庫県が想定した、火災による被害棟数を用いる。

| | 全建物数 | 全壊棟数 | 半壊棟数 |
|-----|--------|------|------|
| 宝塚市 | 61,185 | 6 | 0 |

- (4) 土砂災害による建物被害棟数(全壊／半壊)

兵庫県が想定した、土砂災害による被害棟数を用いる。

| | 全建物数 | 全壊棟数 | 半壊棟数 |
|-----|--------|------|------|
| 宝塚市 | 61,185 | 5 | 12 |

※出典：兵庫県「南海トラフ巨大地震・津波(M9.0)の被害想定結果」

②災害廃棄物の発生原単位の設定

- (1) 建物被害種類別(全壊／半壊)の災害廃棄物発生量原単位

- (2) 発生する災害廃棄物の種類別割合(可燃物／不燃物／コンガラ／金属／柱角材)

上記(1)と(2)は、災害廃棄物対策指針で設定されている。

それらを掛け合わせた、以下の原単位を用いる。

| | 可燃物 | 不燃物 | コンガラ | 金属 | 柱角材 | |
|----|------|------|------|-----|-----|----------|
| 全壊 | 21.1 | 21.1 | 60.8 | 7.7 | 6.3 | (単位:t/棟) |
| 半壊 | 4.1 | 4.1 | 12.1 | 1.5 | 1.2 | (単位:t/棟) |

①の(1)～(4)で求めた建物被害棟数 × ②で設定した発生原単位 = 災害廃棄物発生量

| | 揺れ | 液状化 | 火災 | 土砂災害 | 合計 |
|------|----------|---------|-------|------|----------|
| 可燃物 | 4,698 t | 1,593 t | 127 t | 5 t | 6,423 t |
| 不燃物 | 4,698 t | 1,593 t | 127 t | 5 t | 6,423 t |
| コンガラ | 13,796 t | 4,686 t | 365 t | 16 t | 18,863 t |
| 金属 | 1,718 t | 583 t | 46 t | 2 t | 2,349 t |
| 柱角材 | 1,381 t | 467 t | 38 t | 2 t | 1,888 t |
| 合計 | 26,291 t | 8,922 t | 703 t | 30 t | 35,946 t |

これらのうち、本施設の処理対象とする災害廃棄物は、上表の「可燃物」及び「柱角材」(合計 8,311t) とします。

6. 計画ごみ質の設定

1. エネルギー回収推進施設の計画ごみ質

(1) ごみ質と設備計画との関係について

焼却処理施設において、搬入ごみの発熱量が低い場合には炉温が低下し、燃焼の安定性が失われがちとなるうえ、燃焼の完結にはより長時間を要すること等から、一定の焼却灰質を保とうとする場合、焼却能力は低下する傾向となります。一方、水分が少なく発熱量が高い場合には、供給空気量、燃焼ガス量は共に増大し、また熱発生量が大きくなることから、ガス冷却設備、通風設備、排ガス処理設備等が能力限界に達すると焼却能力が制限されます。

したがって、焼却施設の計画に際しては、低質ごみ・基準ごみ・高質ごみについて、それぞれ計画値の設定が必要です。下表は、焼却炉設備の計画・容量決定に際して、高質ごみ(設計上の最高ごみ質)、低質ごみ(設計上の最低ごみ質)がどのように関与するかを示したものです。

表 ごみ質と設備計画との関係

| 関係設備 ごみ質 | 焼却炉設備 | その他設備の容量等 |
|---------------------|---|---|
| 高質ごみ (設計上の最高ごみ質) | 燃焼室熱負荷 燃焼室容積 再燃焼室容積 | クレーン 通風設備 ガス冷却設備 排ガス処理設備 水処理設備 受変電設備 等 |
| 基準ごみ (平均ごみ質) | 基本設計値 | ごみピット |
| 低質ごみ (設計上の最低ごみ質) | 火格子燃焼率(ストーカ式) 火格子面積(ストーカ式) 炉床負荷(流動床式) 炉床面積(流動床式) | 空気予熱器 助燃設備 |

出典：「ごみ処理施設整備の計画・設計要領(2017改訂版)」(全国都市清掃会議)

(2) ごみの内容物について

エネルギー回収推進施設では、「燃やすごみ」「可燃粗大ごみ」「し渣」及びマテリアルリサイクル推進施設からの「可燃残渣」を処理対象とします。それぞれの内訳を以下に例示します。

表 各ごみ種の内訳 (例)

| 燃やすごみ | 主なごみ | <ul style="list-style-type: none"> ・台所ごみ（野菜ごみの生ごみなど） ・ゴム類・皮革類（くつ、ベルト、カバンなど ※ゴムホースは 50cm 程度に切って出す） ・ぬいぐるみ（30cm を超えるものは粗大ごみ） ・紙くず（内側が銀色（アルミ箔）の付いた紙パック容器類、汚れた紙など ※紙箱等は「紙・布」に出す） ・紙おむつ ※汚物は取り除く ・ハンガー類（一部金属の付いたハンガー（木製・プラスチック製）） ・食用油 ※紙くずや布くずに吸わせるか、凝固剤で固めて出す ・ビデオテープ等（カセットテープ、ビデオテープ、フロッピーディスク、ミニディスク、金属の付いた DVD） ・その他：少量の灰、たばこの吸いがら、使い捨てカイロ、乾燥剤、保冷剤、花火、竹串、使い捨てライター、ボールペンの芯、ペットのふん、ペット用の砂、日曜大工で使用した木材（板状：長さ 50cm 以内かつ厚み 2cm 以内、棒状：長さ 50cm 以内かつ 5cm 角以内） | | | | | | | | | | | | | | | | | | | | | | | | | | | | | | | | | | | | | | |
|------------------------------|--------------------------|---|-------|------------|-------|-------|-----------------|------|---------------------|------|----------------------------|------|-----------------|------|------------------------|------|--------------------|------|------------|------|-------------------|------|-------------------|------|--------------|------|---------------------|------|-----------------------|------|------------------------------|------|-----------------------|------|------------------------------|------|------------------------------|------|--------------|------|
| 可燃粗大ごみ | 主なごみ | <p>【1 辺 30 cm を超える品物のうち、以下に挙げるもので木製・布製・プラスチック製など燃やせるもの。ただし、燃やすごみで 50 cm 以下の棒状、板状のものを除く。または、1 辺 30 cm 以内であっても、容易に片手で持てない重さの品物。（目安としては 5 kg 以上）】</p> <ul style="list-style-type: none"> ・家具類： 洋服たんす、整理たんす、和たんす、押入たんす、書棚、下駄箱、座敷机、机、ソファ、リビングボード、飾り棚、ドレッサー、おもちゃラック、コーナーボード、ポールスタンド、ローチェスト、オーディオボード、オーディオラック、カーペット、いす、カラーボックス、キャビネット、かさ立て、ミニラック、電話台、ファンシーケース、籐製家具（3 段）など ・寝具類： 二段ベッド、ベッド（ダブル・セミダブル・シングル）、布団、座布団、毛布など ・スポーツ用品： スキー板、スノーボード、テニスラケット、ビーチパラソル ・音響機器・楽器類： ギターなど ・ベビー用品： ベビーたんす、ベビーチェア、ベビーバスケット、ベビーベッドなど ・台所用品： 食品棚、キッチンカウンター、食卓テーブル、ワゴンなど ・その他： ペット小屋、ホースリール、フラワースタンド、フラワーポット、アコーディオンカーテン、よしず、風呂のふた、かさ（20 本まで）、すだれ（5 枚まで）など | | | | | | | | | | | | | | | | | | | | | | | | | | | | | | | | | | | | | | |
| | ※組成調査より (平成 23 年 3 月) | <table border="1" style="width: 100%; border-collapse: collapse;"> <thead> <tr> <th style="text-align: center;">ごみの組成</th> <th style="text-align: center;">湿ベース割合 (%)</th> </tr> </thead> <tbody> <tr><td>1. 厨芥</td><td style="text-align: right;">47.55</td></tr> <tr><td>2-2. 新聞紙（資源化不可）</td><td style="text-align: right;">2.00</td></tr> <tr><td>3-1. 広告、チラシ、DM、カタログ</td><td style="text-align: right;">1.69</td></tr> <tr><td>3-2. 広告、チラシ、DM、カタログ（資源化不可）</td><td style="text-align: right;">2.86</td></tr> <tr><td>4-1. OA用紙、コピー用紙</td><td style="text-align: right;">2.03</td></tr> <tr><td>4-2. OA用紙、コピー用紙（資源化不可）</td><td style="text-align: right;">0.63</td></tr> <tr><td>8-2. ダンボール類（資源化不可）</td><td style="text-align: right;">0.31</td></tr> <tr><td>10-1. 紙パック</td><td style="text-align: right;">0.46</td></tr> <tr><td>10-2. 紙パック（資源化不可）</td><td style="text-align: right;">0.67</td></tr> <tr><td>11. 紙パック（コーティング有）</td><td style="text-align: right;">0.34</td></tr> <tr><td>12-1. 紙箱、包み紙</td><td style="text-align: right;">1.46</td></tr> <tr><td>12-2. 紙箱、包み紙（資源化不可）</td><td style="text-align: right;">2.51</td></tr> <tr><td>13-1. 紙箱、包み紙（コーティング有）</td><td style="text-align: right;">0.04</td></tr> <tr><td>13-2. 紙箱、包み紙（コーティング有）（資源化不可）</td><td style="text-align: right;">0.02</td></tr> <tr><td>14-1. 紙コップ・カップ、紙皿、紙ふた</td><td style="text-align: right;">0.07</td></tr> <tr><td>14-2. 紙コップ・カップ、紙皿、紙ふた（資源化不可）</td><td style="text-align: right;">0.10</td></tr> <tr><td>15. 紙コップ・カップ、紙皿、紙ふた（コーティング有）</td><td style="text-align: right;">0.06</td></tr> <tr><td>16-1. 紙袋、包装紙</td><td style="text-align: right;">0.34</td></tr> </tbody> </table> | ごみの組成 | 湿ベース割合 (%) | 1. 厨芥 | 47.55 | 2-2. 新聞紙（資源化不可） | 2.00 | 3-1. 広告、チラシ、DM、カタログ | 1.69 | 3-2. 広告、チラシ、DM、カタログ（資源化不可） | 2.86 | 4-1. OA用紙、コピー用紙 | 2.03 | 4-2. OA用紙、コピー用紙（資源化不可） | 0.63 | 8-2. ダンボール類（資源化不可） | 0.31 | 10-1. 紙パック | 0.46 | 10-2. 紙パック（資源化不可） | 0.67 | 11. 紙パック（コーティング有） | 0.34 | 12-1. 紙箱、包み紙 | 1.46 | 12-2. 紙箱、包み紙（資源化不可） | 2.51 | 13-1. 紙箱、包み紙（コーティング有） | 0.04 | 13-2. 紙箱、包み紙（コーティング有）（資源化不可） | 0.02 | 14-1. 紙コップ・カップ、紙皿、紙ふた | 0.07 | 14-2. 紙コップ・カップ、紙皿、紙ふた（資源化不可） | 0.10 | 15. 紙コップ・カップ、紙皿、紙ふた（コーティング有） | 0.06 | 16-1. 紙袋、包装紙 | 0.34 |
| ごみの組成 | 湿ベース割合 (%) | | | | | | | | | | | | | | | | | | | | | | | | | | | | | | | | | | | | | | | |
| 1. 厨芥 | 47.55 | | | | | | | | | | | | | | | | | | | | | | | | | | | | | | | | | | | | | | | |
| 2-2. 新聞紙（資源化不可） | 2.00 | | | | | | | | | | | | | | | | | | | | | | | | | | | | | | | | | | | | | | | |
| 3-1. 広告、チラシ、DM、カタログ | 1.69 | | | | | | | | | | | | | | | | | | | | | | | | | | | | | | | | | | | | | | | |
| 3-2. 広告、チラシ、DM、カタログ（資源化不可） | 2.86 | | | | | | | | | | | | | | | | | | | | | | | | | | | | | | | | | | | | | | | |
| 4-1. OA用紙、コピー用紙 | 2.03 | | | | | | | | | | | | | | | | | | | | | | | | | | | | | | | | | | | | | | | |
| 4-2. OA用紙、コピー用紙（資源化不可） | 0.63 | | | | | | | | | | | | | | | | | | | | | | | | | | | | | | | | | | | | | | | |
| 8-2. ダンボール類（資源化不可） | 0.31 | | | | | | | | | | | | | | | | | | | | | | | | | | | | | | | | | | | | | | | |
| 10-1. 紙パック | 0.46 | | | | | | | | | | | | | | | | | | | | | | | | | | | | | | | | | | | | | | | |
| 10-2. 紙パック（資源化不可） | 0.67 | | | | | | | | | | | | | | | | | | | | | | | | | | | | | | | | | | | | | | | |
| 11. 紙パック（コーティング有） | 0.34 | | | | | | | | | | | | | | | | | | | | | | | | | | | | | | | | | | | | | | | |
| 12-1. 紙箱、包み紙 | 1.46 | | | | | | | | | | | | | | | | | | | | | | | | | | | | | | | | | | | | | | | |
| 12-2. 紙箱、包み紙（資源化不可） | 2.51 | | | | | | | | | | | | | | | | | | | | | | | | | | | | | | | | | | | | | | | |
| 13-1. 紙箱、包み紙（コーティング有） | 0.04 | | | | | | | | | | | | | | | | | | | | | | | | | | | | | | | | | | | | | | | |
| 13-2. 紙箱、包み紙（コーティング有）（資源化不可） | 0.02 | | | | | | | | | | | | | | | | | | | | | | | | | | | | | | | | | | | | | | | |
| 14-1. 紙コップ・カップ、紙皿、紙ふた | 0.07 | | | | | | | | | | | | | | | | | | | | | | | | | | | | | | | | | | | | | | | |
| 14-2. 紙コップ・カップ、紙皿、紙ふた（資源化不可） | 0.10 | | | | | | | | | | | | | | | | | | | | | | | | | | | | | | | | | | | | | | | |
| 15. 紙コップ・カップ、紙皿、紙ふた（コーティング有） | 0.06 | | | | | | | | | | | | | | | | | | | | | | | | | | | | | | | | | | | | | | | |
| 16-1. 紙袋、包装紙 | 0.34 | | | | | | | | | | | | | | | | | | | | | | | | | | | | | | | | | | | | | | | |

| | |
|--|--------|
| 17. 紙袋、包装紙（資源化不可） | 0.30 |
| 17-1. 紙袋、包装紙（コーティング有） | 0.01 |
| 19. 紙おむつ（幼児用） | 2.41 |
| 20. 紙おむつ（大人用） | 1.88 |
| 21. その他の紙（ティッシュなど） | 9.36 |
| 22. 木・草類 | 2.63 |
| 23. 布類（資源化可能物） | 0.47 |
| 24. 布類（その他の布類） | 1.73 |
| 25-2. PETボトル（飲料用、しょうゆ用）（資源化不可） | 0.27 |
| 26. PETボトル（25以外のもの） | 0.06 |
| 27-1. 発泡トレイ（コーティング無） | 0.01 |
| 27-2. 発泡トレイ（コーティング無）（資源化不可） | 0.07 |
| 28-1. その他のボトル、トレイ、パック、カップ、チューブ、箱、ケス、ふた、包装用充填材 | 1.02 |
| 28-2. その他のボトル、トレイ、パック、カップ、チューブ、箱、ケス、ふた、包装用充填材（資源化不可） | 1.70 |
| 29-1. 包装フィルム、袋、網袋 | 0.88 |
| 29-2. 包装フィルム、袋、網袋（資源化不可） | 1.51 |
| 30-1. ラップ | 0.12 |
| 30-2. ラップ（資源化不可） | 0.22 |
| 31. 複合材料容器、包装 | 0.15 |
| 32-1. スーパー等の手提げ袋 | 0.55 |
| 32-2. スーパー等の手提げ袋（資源化不可） | 1.07 |
| 34. ごみ袋 | 0.87 |
| 35. その他の袋、フィルム、ラップ、ひも | 1.91 |
| 36. 日用雑貨 | 1.50 |
| 37. ゴム・皮革類 | 0.06 |
| 39. 陶器、土砂類 | 0.06 |
| 40. 飲料用スチール缶 | 0.03 |
| 41. 缶類、鉄製容器、ふた | 0.06 |
| 42. その他鉄類 | 0.04 |
| 43. 飲料用アルミ缶 | 0.03 |
| 44. 缶類、アルミ製容器、ふた | 0.04 |
| 46. アルミホイル | 0.23 |
| 47. 銅、ステンレス製の鍋等の製品 | 0.01 |
| 49. 飲料用びん等 | 0.06 |
| 51. 乾電池 | 0.04 |
| 54. 小型複合物 | 0.02 |
| 55. その他可燃物（生理用品、たばこ等） | 0.87 |
| 56. その他可燃物（使い捨てカイロ、乾燥剤） | 1.50 |
| 57. その他 | 3.13 |
| 合計 | 100.00 |

(3) 過去のごみ質実績データ

平成 23～27 年度の実績データを下表に示します。なお、元素組成は可燃分中の割合、種類組成は可燃分+灰分中の割合としています。

表 宝塚市クリーンセンター焼却施設のごみ質実績(平成 23～27 年度)

| 年月 | ごみ種類組成【可燃分+灰分中の割合】 | | | | | | | | | | | | | 単位 容積重量 (湿り) kg/m ³ | 三成分 | | | 低位発熱量 (計算値) | | 低位発熱量 (実測値) | | 元素組成【可燃分中の割合】 | | | | | |
|-----------|--------------------|-------|-------------|--------|-----------|--------|--------|--------|-------|------------|----------------|---------------|-----|---|-------|-------|---------|----------------|---------|----------------|-------|---------------|------|-------|-------|-------|--|
| | 紙・セロファン類 | 繊維類 | ビニール・プラスチック | ゴム・皮革類 | 木・竹・草・わら類 | 動物性厨芥類 | 植物性厨芥類 | 卵・貝がら類 | 金属類 | ガラス・陶器・石礫類 | 5mmのふるいを通過しない物 | 5mmのふるいを通過する物 | 水分 | | 可燃分 | 灰分 | kJ/kg | kcal/kg | kJ/kg | kcal/kg | 炭素 | 水素 | 窒素 | 硫黄 | 塩素 | 酸素 | |
| | % | % | % | % | % | % | % | % | % | % | % | % | % | % | % | kJ/kg | kcal/kg | kJ/kg | kcal/kg | % | % | % | % | % | % | | |
| H23.05.25 | 26.42 | 0.50 | 11.81 | 0.37 | 2.47 | 0.50 | 4.18 | 0.13 | 0.00 | 0.58 | 1.40 | 0.98 | 130 | 50.67 | 44.03 | 5.30 | 7,020 | 1,680 | 7,160 | 1,710 | 22.06 | 2.85 | 0.37 | 0.02 | 0.20 | 18.52 | |
| H23.08.10 | 27.13 | 3.44 | 11.57 | 0.21 | 2.14 | 1.13 | 1.84 | 0.00 | 0.43 | 0.00 | 0.29 | 0.26 | 192 | 51.56 | 43.07 | 5.37 | 6,820 | 1,630 | 7,740 | 1,850 | 22.67 | 3.10 | 0.40 | 0.03 | 0.56 | 16.30 | |
| H23.11.10 | 19.17 | 0.93 | 7.35 | 1.89 | 6.01 | 0.67 | 2.75 | 0.00 | 0.86 | 1.76 | 0.25 | 0.19 | 200 | 58.18 | 33.88 | 7.94 | 4,920 | 1,180 | 5,550 | 1,330 | 18.09 | 2.30 | 0.34 | 0.08 | 0.74 | 12.32 | |
| H24.02.08 | 23.85 | 2.72 | 11.18 | 0.12 | 0.47 | 3.50 | 4.01 | 0.00 | 1.28 | 3.29 | 0.18 | 0.17 | 174 | 49.23 | 40.27 | 10.50 | 6,350 | 1,520 | 7,640 | 1,830 | 19.78 | 2.51 | 0.36 | 0.06 | 0.95 | 16.62 | |
| H24.05.30 | 29.64 | 2.43 | 13.97 | 0.61 | 0.55 | 0.00 | 3.15 | 0.00 | 0.44 | 2.04 | 1.10 | 1.27 | 130 | 44.80 | 49.50 | 5.70 | 8,200 | 1,960 | 10,130 | 2,420 | 27.36 | 3.95 | 0.46 | 0.04 | 0.18 | 17.51 | |
| H24.08.08 | 22.66 | 4.28 | 17.98 | 0.00 | 1.73 | 0.46 | 8.38 | 0.17 | 0.23 | 0.00 | 1.04 | 0.87 | 170 | 42.20 | 54.30 | 3.50 | 9,170 | 2,190 | 12,140 | 2,900 | 31.31 | 4.89 | 0.27 | 0.03 | 0.09 | 17.71 | |
| H24.11.14 | 30.38 | 0.00 | 10.53 | 0.00 | 1.81 | 0.00 | 4.10 | 0.00 | 1.76 | 0.37 | 2.50 | 1.76 | 130 | 46.80 | 47.40 | 5.80 | 7,740 | 1,850 | 9,170 | 2,190 | 25.39 | 3.93 | 0.43 | 0.04 | 0.21 | 17.40 | |
| H25.02.06 | 30.85 | 0.22 | 6.83 | 0.27 | 0.93 | 0.00 | 10.21 | 0.05 | 1.04 | 1.53 | 1.15 | 1.15 | 150 | 45.40 | 46.30 | 8.30 | 7,580 | 1,810 | 8,250 | 1,970 | 20.24 | 2.91 | 0.76 | 0.01 | 0.53 | 21.85 | |
| H25.05.30 | 18.81 | 5.89 | 13.12 | 0.10 | 1.19 | 0.74 | 4.46 | 0.05 | 0.15 | 1.39 | 2.62 | 0.99 | 190 | 50.50 | 45.30 | 4.20 | 7,240 | 1,730 | 8,750 | 2,090 | 25.08 | 3.75 | 0.98 | 0.03 | 0.22 | 15.24 | |
| H25.08.07 | 19.94 | 0.76 | 13.05 | 0.20 | 1.67 | 0.66 | 6.78 | 0.00 | 0.51 | 1.27 | 4.30 | 1.47 | 170 | 49.40 | 45.30 | 5.30 | 7,280 | 1,740 | 8,790 | 2,100 | 25.07 | 3.69 | 0.77 | 0.04 | 0.23 | 15.49 | |
| H25.11.06 | 20.84 | 0.00 | 11.82 | 0.70 | 1.25 | 0.90 | 10.22 | 0.00 | 0.30 | 0.00 | 2.20 | 1.85 | 130 | 49.90 | 47.30 | 2.80 | 7,660 | 1,830 | 8,750 | 2,090 | 25.96 | 3.97 | 0.46 | 0.03 | 0.35 | 16.53 | |
| H26.02.05 | 22.35 | 2.13 | 13.67 | 0.15 | 0.36 | 0.00 | 6.35 | 0.00 | 0.00 | 0.36 | 3.71 | 1.73 | 200 | 49.20 | 46.50 | 4.30 | 7,530 | 1,800 | 8,580 | 2,050 | 24.14 | 3.77 | 0.36 | 0.22 | 0.03 | 17.98 | |
| H26.05.13 | 16.39 | 2.04 | 8.73 | 3.15 | 0.75 | 0.00 | 5.54 | 0.09 | 0.13 | 0.00 | 5.54 | 1.95 | 190 | 55.70 | 40.60 | 3.70 | 6,240 | 1,490 | 7,200 | 1,720 | 22.59 | 3.33 | 0.55 | 0.04 | 0.54 | 13.55 | |
| H26.08.06 | 18.43 | 0.94 | 11.93 | 2.00 | 0.72 | 0.00 | 11.38 | 0.00 | 0.06 | 0.00 | 9.10 | 0.94 | 150 | 44.50 | 52.70 | 2.80 | 8,790 | 2,100 | 10,400 | 2,480 | 27.03 | 4.48 | 0.46 | 0.08 | 0.44 | 20.21 | |
| H26.11.12 | 14.19 | 0.64 | 11.36 | 0.25 | 2.53 | 2.73 | 13.59 | 0.10 | 0.20 | 0.00 | 2.83 | 1.19 | 190 | 50.40 | 46.40 | 3.20 | 7,450 | 1,780 | 8,700 | 2,080 | 26.27 | 4.08 | 1.14 | 0.05 | 0.25 | 14.61 | |
| H27.02.04 | 23.48 | 3.91 | 10.18 | 0.00 | 1.39 | 0.00 | 5.04 | 0.00 | 2.79 | 0.00 | 4.88 | 1.93 | 140 | 46.40 | 47.50 | 6.10 | 7,790 | 1,860 | 8,160 | 1,950 | 24.43 | 3.47 | 0.29 | 0.02 | 0.08 | 19.21 | |
| H27.05.20 | 26.98 | 2.08 | 16.02 | 0.28 | 0.96 | 0.00 | 1.52 | 0.00 | 0.39 | 4.95 | 2.47 | 0.56 | 97 | 43.80 | 47.60 | 8.60 | 7,870 | 1,880 | 9,800 | 2,340 | 26.79 | 4.15 | 0.83 | 0.02 | 0.16 | 15.64 | |
| H27.08.19 | 15.97 | 3.05 | 10.90 | 0.16 | 0.27 | 1.42 | 9.81 | 0.00 | 0.93 | 3.11 | 6.98 | 1.91 | 141 | 45.50 | 44.90 | 9.60 | 7,330 | 1,750 | 8,580 | 2,050 | 24.14 | 3.81 | 0.58 | 0.28 | 0.04 | 16.06 | |
| H27.11.18 | 32.09 | 1.74 | 14.19 | 0.17 | 0.95 | 0.56 | 1.29 | 0.00 | 0.62 | 0.00 | 2.36 | 2.13 | 110 | 43.90 | 50.30 | 5.80 | 8,370 | 2,000 | 10,300 | 2,460 | 29.06 | 4.42 | 0.56 | 0.04 | 0.26 | 15.97 | |
| H28.02.03 | 27.30 | 0.00 | 9.35 | 0.00 | 6.56 | 0.38 | 2.74 | 0.00 | 1.48 | 0.00 | 5.25 | 1.64 | 118 | 45.30 | 50.10 | 4.60 | 8,290 | 1,980 | 8,540 | 2,040 | 25.12 | 3.59 | 0.56 | 0.01 | 1.41 | 19.42 | |
| 総平均 X | 23.34 | 1.89 | 11.78 | 0.53 | 1.74 | 0.68 | 5.87 | 0.03 | 0.68 | 1.03 | 3.03 | 1.25 | 155 | 48.17 | 46.16 | 5.67 | 7,480 | 1,790 | 8,720 | 2,080 | 24.63 | 3.65 | 0.55 | 0.06 | 0.37 | 16.91 | |
| 最大値 | 32.09 | 5.89 | 17.98 | 3.15 | 6.56 | 3.50 | 13.59 | 0.17 | 2.79 | 4.95 | 9.10 | 2.13 | 200 | 58.18 | 54.30 | 10.50 | 9,170 | 2,190 | 12,140 | 2,900 | 31.31 | 4.89 | 1.14 | 0.28 | 1.41 | 21.85 | |
| 最小値 | 14.19 | 0.00 | 6.83 | 0.00 | 0.27 | 0.00 | 1.29 | 0.00 | 0.00 | 0.00 | 0.18 | 0.17 | 97 | 42.20 | 33.88 | 2.80 | 4,920 | 1,180 | 5,550 | 1,330 | 18.09 | 2.30 | 0.27 | 0.01 | 0.03 | 12.32 | |
| 標準偏差σ | 5.35 | 1.63 | 2.70 | 0.83 | 1.69 | 0.94 | 3.60 | 0.05 | 0.71 | 1.40 | 2.37 | 0.62 | 32 | 4.09 | 4.55 | 2.25 | 947 | 225 | 1,412 | 336 | 3.15 | 0.66 | 0.24 | 0.07 | 0.34 | 2.27 | |
| X+1.645σ | 32.14 | 4.57 | 16.22 | 1.90 | 4.52 | 2.23 | 11.79 | 0.11 | 1.85 | 3.33 | 6.93 | 2.27 | 208 | 54.90 | 53.64 | 9.37 | 9,040 | 2,160 | 11,040 | 2,630 | 29.81 | 4.74 | 0.94 | 0.18 | 0.93 | 20.64 | |
| X-1.645σ | 14.54 | -0.79 | 7.34 | -0.84 | -1.04 | -0.87 | -0.05 | -0.05 | -0.49 | -1.27 | -0.87 | 0.23 | 102 | 41.44 | 38.68 | 1.97 | 5,920 | 1,420 | 6,400 | 1,530 | 19.45 | 2.56 | 0.16 | -0.06 | -0.19 | 13.18 | |

備考) 低位発熱量HI (Kcal/kg) = 45V-6W ※ V:可燃分(%) W:水分(%) 厚生省指針 1cal=4.18605J

以下に、低位発熱量の推移を示します。平成 23 年 11 月 10 日の値が過去最低 (5, 550kJ/kg)、平成 24 年 8 月 8 日の値が過去最高 (12, 140kJ/kg) です。

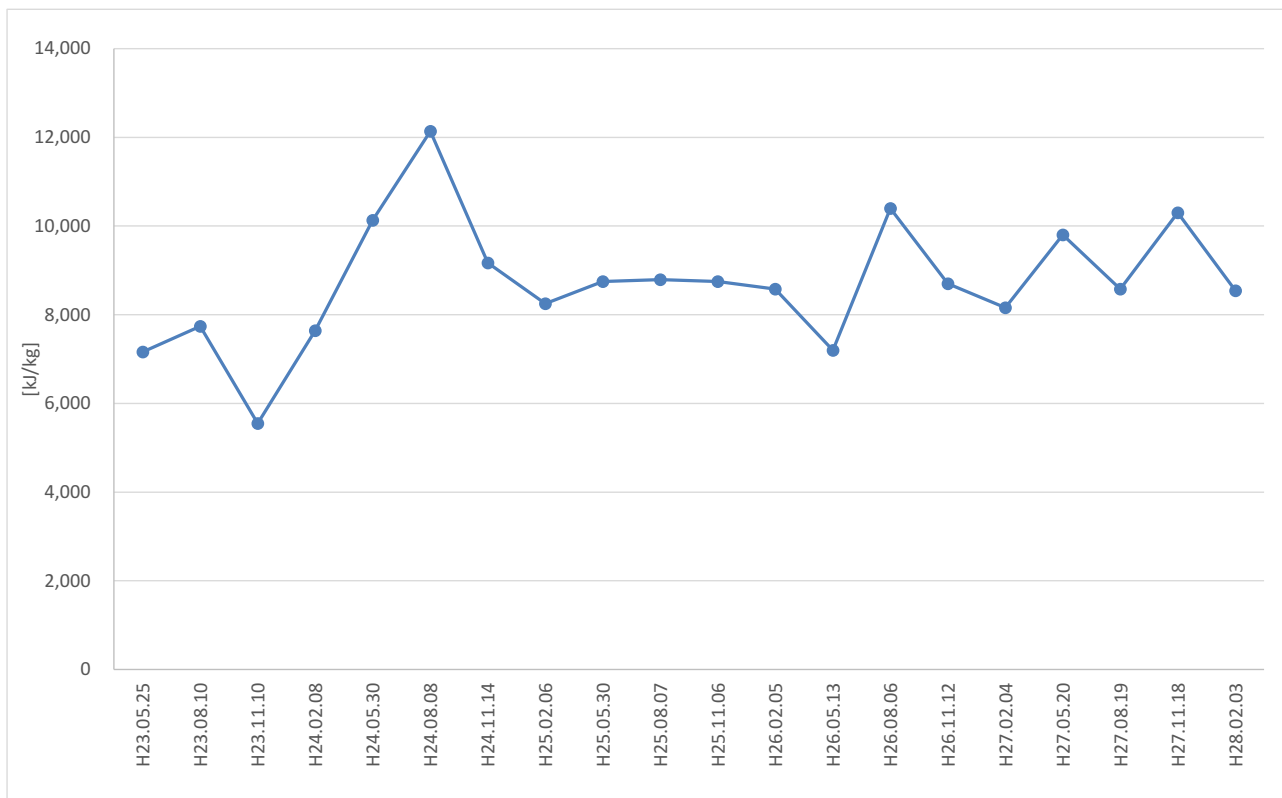


図 低位発熱量の推移(平成 23~27 年度)

以下の散布図より、低位発熱量と可燃分には正の相関、低位発熱量と水分、灰分、単位容積重量には負の相関があることがわかります。

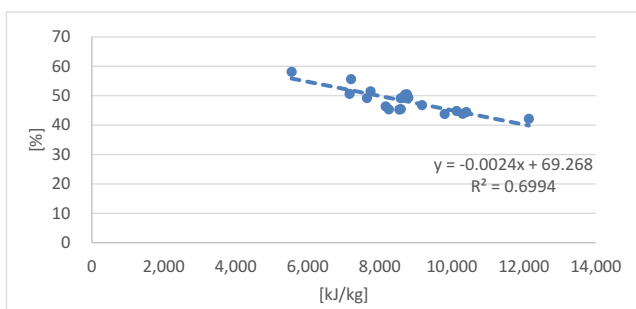


図 低位発熱量と水分の散布図

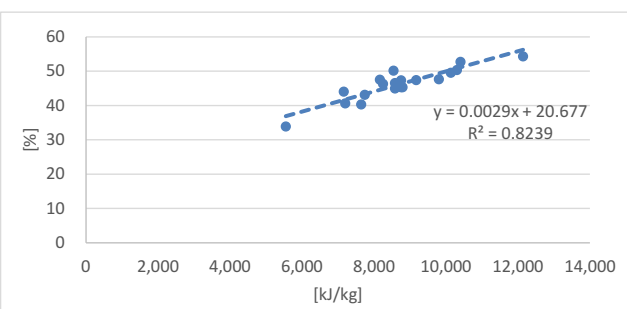


図 低位発熱量と可燃分の散布図

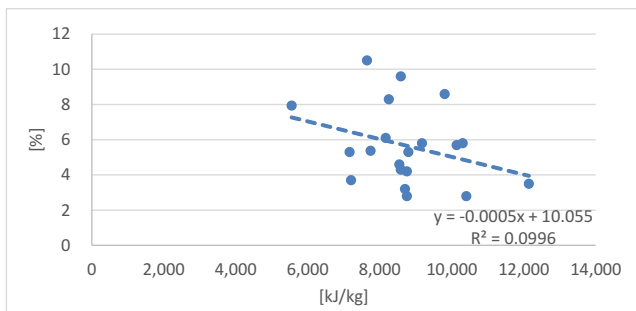


図 低位発熱量と灰分の散布図

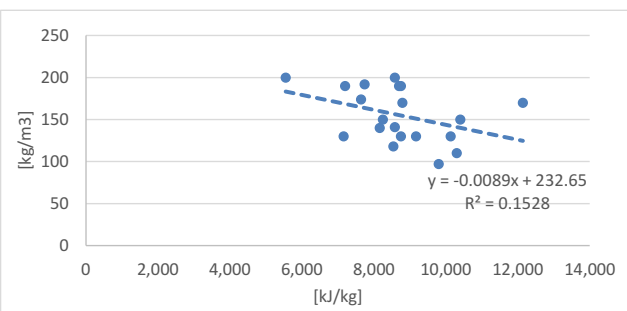


図 低位発熱量と単位容積重量の散布図

以下の散布図に、低位発熱量と元素組成の散布図を示します。低位発熱量と元素組成では、炭素、水素とは正の相関が見られました。よって、計画ごみ質の設定では、炭素と水素は低質ごみく高質ごみとなるように設定します。窒素、硫黄、塩素、酸素では、ばらつきが大きく、明確な相関は見られませんでした。窒素については、一般にごみ中の窒素組成と排ガス中の窒素酸化物濃度には相関がない（排ガス中の窒素酸化物はサーマル NOx が主）ため、計画ごみ質の設定では、窒素は低質ごみ～高質ごみにおいて同じ値（実績における平均値）とします。

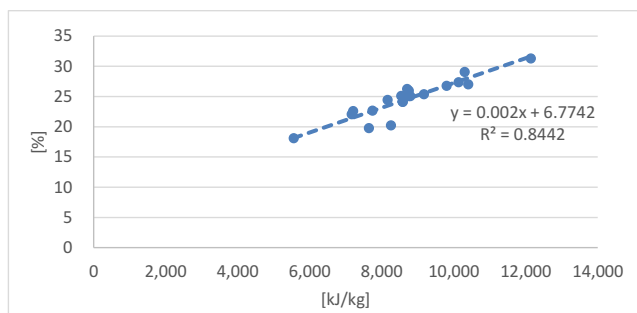


図 低位発熱量と炭素の散布図

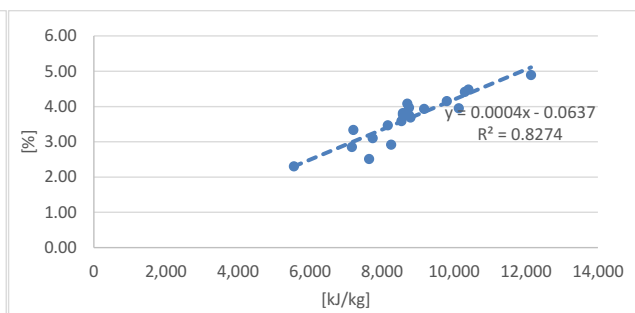


図 低位発熱量と水素の散布図

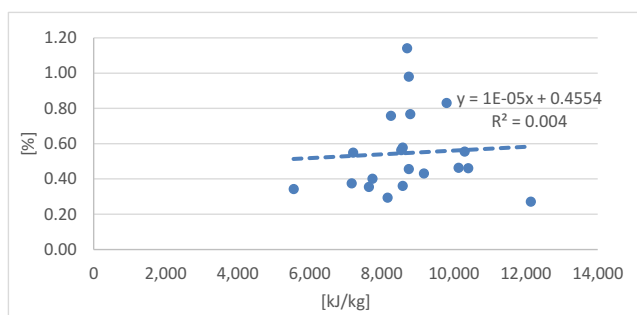


図 低位発熱量と窒素の散布図

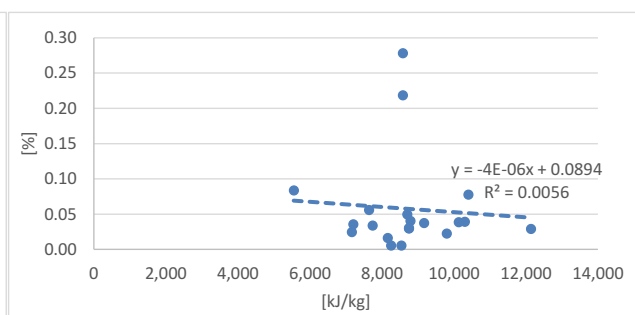


図 低位発熱量と硫黄の散布図

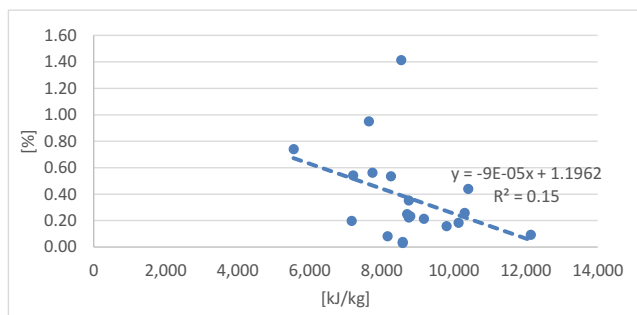


図 低位発熱量と塩素の散布図

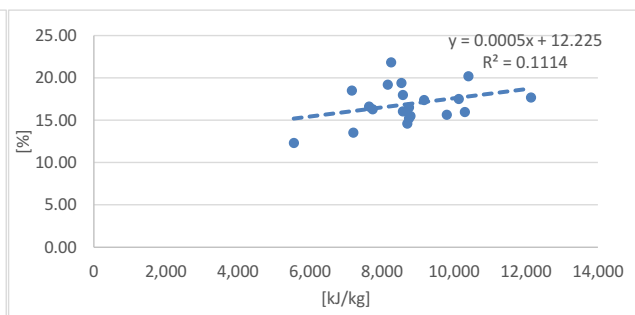


図 低位発熱量と酸素の散布図

表 施設搬入ごみ項目ごと元素量及び発熱量（参考）

| 種類別組成 | | 紙類 | プラスチック類 | 厨芥類 | 繊維類 | 木竹類 | その他 |
|-------------|--------------|--------|---------|--------|--------|--------|--------|
| 元素等 | 可燃分 (%) | 89.31 | 95.12 | 86.84 | 97.86 | 93.75 | 67.78 |
| 可燃分中の元素 (%) | 炭素 | 42.23 | 71.87 | 45.31 | 50.92 | 47.69 | 35.86 |
| | 水素 | 6.22 | 10.97 | 6.05 | 6.56 | 6.04 | 4.61 |
| | 窒素 | 0.28 | 0.42 | 2.89 | 2.92 | 0.84 | 1.81 |
| | 硫黄 | 0.01 | 0.03 | 0.10 | 0.12 | 0.01 | 0.04 |
| | 塩素 | 0.17 | 2.66 | 0.25 | 0.45 | 0.18 | 0.22 |
| | 酸素 | 40.40 | 9.17 | 32.24 | 36.89 | 38.99 | 25.24 |
| | 灰分 (%) | 10.69 | 4.88 | 13.16 | 2.14 | 6.25 | 32.22 |
| | 乾物高位 (kJ/kg) | 17,079 | 37,687 | 18,653 | 20,813 | 19,231 | 14,425 |

出典：「ごみ処理施設整備の計画・設計要領(2017改訂版)」(全国都市清掃会議)

硫黄は厨芥類と繊維類に多く含まれ、塩素はプラスチック類に多く含まれるとされています。ただし、硫黄と塩素はごみの燃焼によって硫酸化物や塩化水素の発生原因となることから、安全側の設計となるよう、計画ごみ質の設定では低質ごみ～高質ごみにおいて同じ値（実績における平均値よりやや上の値）とします。

酸素と発熱量の関連については、元素組成から発熱量を推計する以下の3式において酸素の係数は負となることから、一般的に酸素量が多いほど発熱量が小さくなることがわかります。よって計画ごみ質の設定では、低質ごみ>高質ごみとなるように設定します。

(1) Dulong の式：
$$Hh \text{ (kJ/kg)} = 339.4c + 1435.1 \left(h - \frac{o}{8} \right) + 94.3s$$

(2) Steuer の式：
$$Hh \text{ (kJ/kg)} = 339.4 \left(c - 3 \times \frac{o}{8} \right) + 238.8 \times 3 \times \frac{o}{8} + 1445.6 \left(h - \frac{o}{16} \right) + 104.8s$$

(3) Scheurer-Kestner の式：
$$Hh \text{ (kJ/kg)} = 339.4 \left(c - 3 \times \frac{o}{4} \right) + 1435.1h + 94.3s + 238.8 \times 3 \times \frac{o}{4}$$

Hh：可燃分高位発熱量 (kJ/kg)、c,h,o,s：炭素・酸素・酸素・硫黄の可燃分中重量%

以下の散布図に、低位発熱量とごみ種類組成の散布図を示します。低位発熱量とごみ種類組成では、プラスチック類とは正の相関が見られました。その他の組成では、ばらつきが大きく、明確な相関は見られませんでした。一般的には、低質ごみは、厨芥類や不燃物を多く含むとされているため、計画ごみ質の設定では、動物性厨芥類及び植物性厨芥類、不燃物（卵・貝がら類、金属類、ガラス・陶器・石礫類）は低質ごみ>高質ごみとなるように設定します。

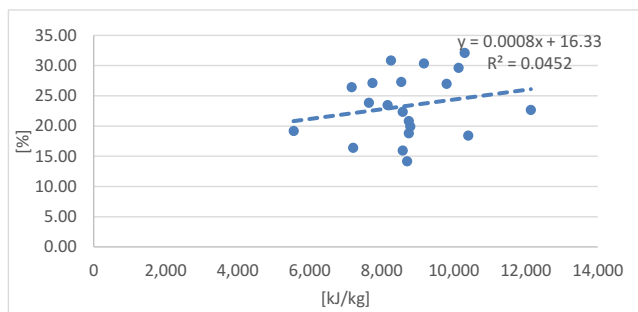


図 低位発熱量と紙・セロファン類の散布図

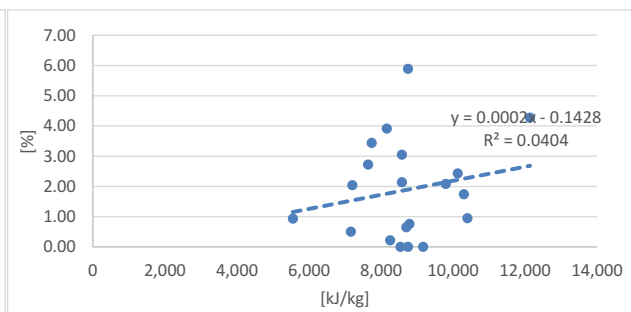


図 低位発熱量と繊維類の散布図

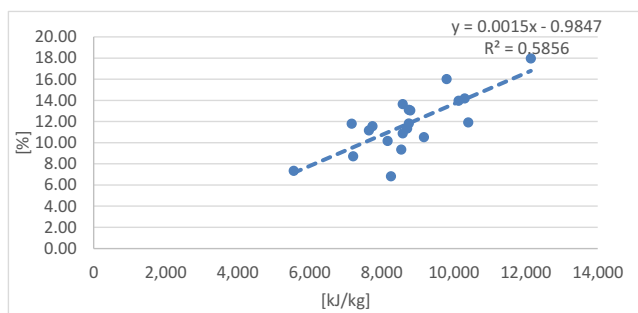


図 低位発熱量とビニール・プラスチック類の散布図

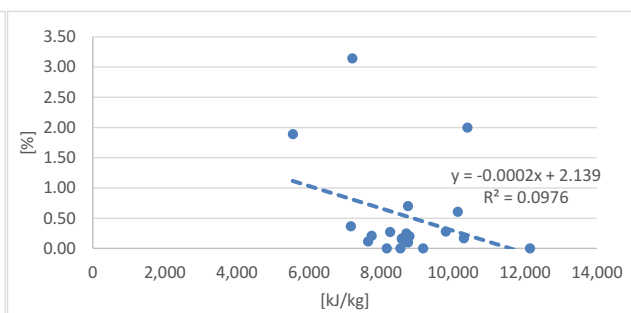


図 低位発熱量とゴム・皮革類の散布図

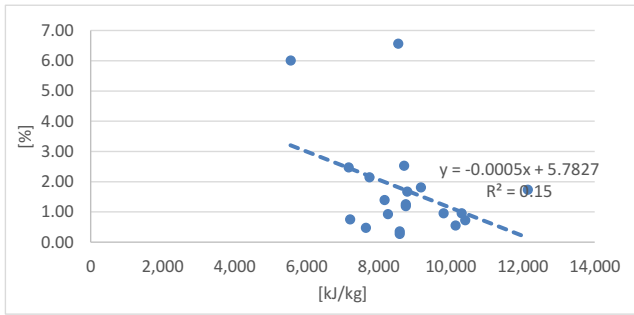


図 低位発熱量と木・竹・草・わら類の散布図

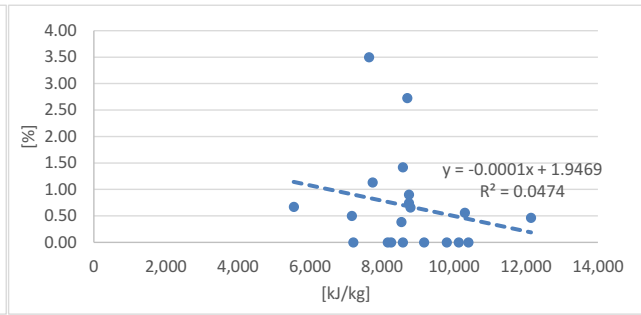


図 低位発熱量と動物性厨芥類の散布図

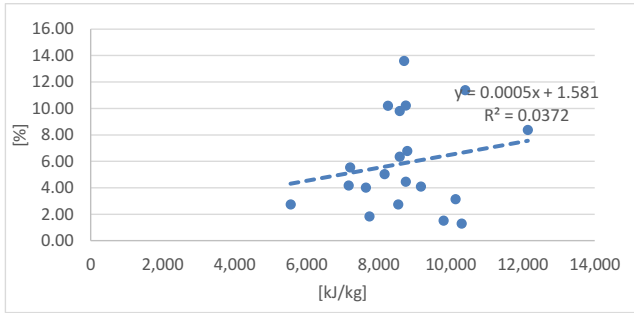


図 低位発熱量と植物性厨芥類の散布図

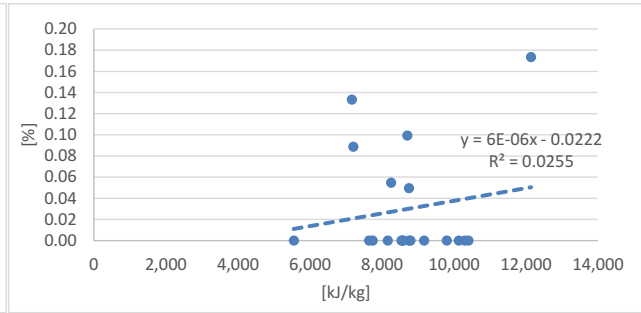


図 低位発熱量と卵・貝がら類の散布図

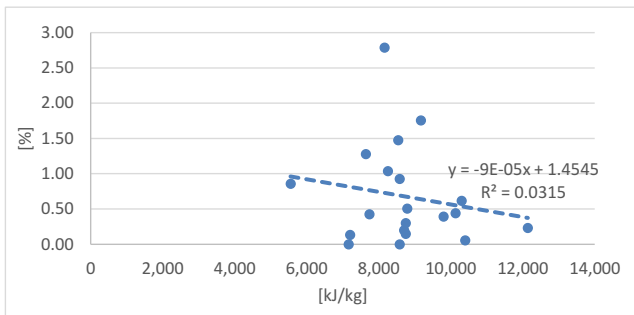


図 低位発熱量と金属類の散布図

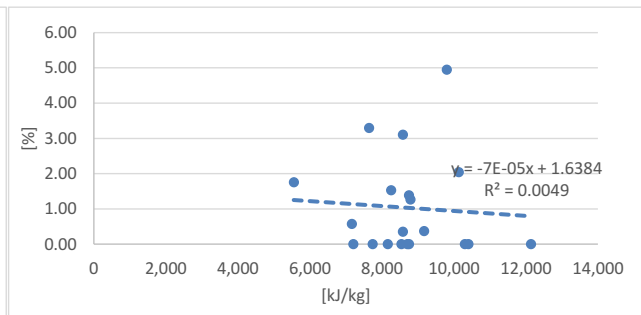


図 低位発熱量とガラス・陶器・石礫類の散布図

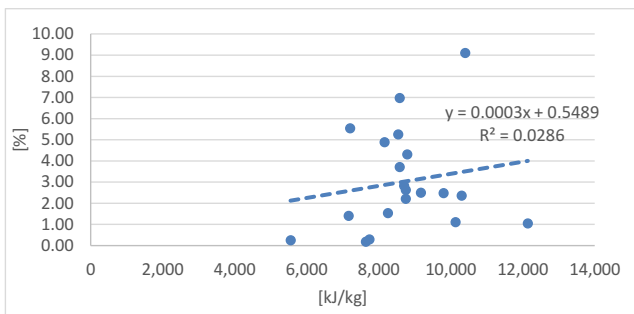


図 低位発熱量と 5mm のふるいを通さない物の散布図

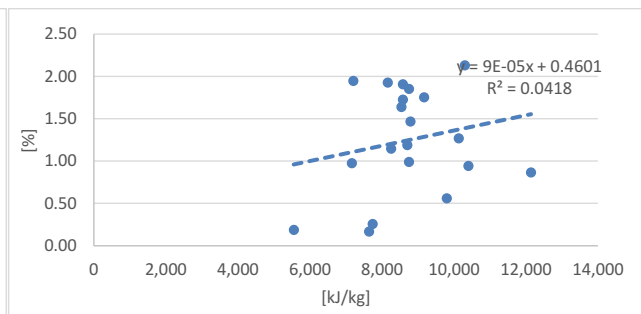


図 低位発熱量と 5mm のふるいを通する物の散布図

(4) エネルギー回収推進施設の計画ごみ質設定

以下に示す設定方法により、エネルギー回収推進施設の計画ごみ質を設定します。

| 【設定方法】 | |
|--|--|
| 三成分、低位発熱量、単位容積重量、元素組成、について、正規分布に従うと仮定し、低質ごみ及び高質ごみの場合の値を90%信頼区間より求めた。 | |
| 三成分： | 水分は、基準ごみは実績データの平均、低質及び高質ごみは90%信頼区間より設定（低質＞高質）。可燃分も、基準ごみは実績データの平均、低質及び高質ごみは90%信頼区間より設定（低質＜高質）。 灰分は、100%から水分と可燃分を差し引いて算出。 |
| 低位発熱量： | 基準ごみは実績データの平均、低質及び高質ごみは90%信頼区間より設定。 |
| 単位容積重量： | 基準ごみは実績データの平均、低質及び高質ごみは90%信頼区間より設定（低質＞高質）。 |
| 元素組成： | 基準ごみは実績データの平均、低質及び高質ごみは90%信頼区間より設定（炭素と水素については低質＜高質とする。酸素については低質＞高質とする。窒素については低質・基準・高質においていずれも平均値。硫黄と塩素については低質・基準・高質においていずれも平均値から標準偏差だけ上の値）。ただし、マイナスになる場合は最小値とする。合計が「可燃分」と同値になるように調整。 |
| ごみ種類組成： | 基準ごみは実績データの平均、低質及び高質ごみは90%信頼区間より設定（動物性厨芥類～ガラス・陶器・礫類については低質＞高質）。ただし、マイナスになる場合は最小値とする。その後、合計が「可燃分と灰分の合計」と同値になるように調整。 |

上記の方法により算出したごみ質は下表のようになり、これを本施設の計画ごみ質とします。

表 計画ごみ質

| 項目 | | 低質ごみ | 基準ごみ | 高質ごみ | |
|------|-----------------------------|-------|-------|--------|------------------------|
| 三成分 | 水分 (%) | 54.90 | 48.17 | 41.44 | |
| | 可燃分 (%) | 38.68 | 46.16 | 53.64 | |
| | 灰分 (%) | 6.42 | 5.67 | 4.92 | |
| | 低位発熱量 (kJ/kg) | 6,400 | 8,720 | 11,040 | →高質/低質 = 1.73 |
| | (kcal/kg) | 1,530 | 2,080 | 2,630 | |
| | 単位容積重量 (kg/m ³) | 208 | 155 | 102 | |
| 元素組成 | 炭素 (%) | 17.08 | 24.41 | 32.55 | 合計が可燃分%と同値になるよう調整。 |
| | 水素 (%) | 2.25 | 3.62 | 5.18 | |
| | 窒素 (%) | 0.55 | 0.55 | 0.55 | |
| | 硫黄 (%) | 0.13 | 0.13 | 0.13 | |
| | 塩素 (%) | 0.71 | 0.71 | 0.71 | |
| | 酸素 (%) | 17.96 | 16.74 | 14.52 | |
| | 計 (%) | 38.68 | 46.16 | 53.64 | |
| 種類組成 | 紙・セロファン類 (%) | 15.83 | 23.33 | 27.46 | 合計が可燃分%+灰分%と同値になるよう調整。 |
| | 繊維類 (%) | 0.00 | 1.89 | 3.90 | |
| | ビニール・プラスチック類 (%) | 7.99 | 11.78 | 13.86 | |
| | ゴム・皮革類 (%) | 0.00 | 0.53 | 1.62 | |
| | 木・竹・草・わら類 (%) | 0.00 | 1.74 | 3.86 | |
| | 動物性厨芥類 (%) | 2.43 | 0.68 | 0.00 | |
| | 植物性厨芥類 (%) | 12.84 | 5.87 | 0.00 | |
| | 卵・貝がら類 (%) | 0.12 | 0.03 | 0.00 | |
| | 金属類 (%) | 2.01 | 0.68 | 0.00 | |
| | ガラス・陶器・石礫類 (%) | 3.63 | 1.03 | 0.00 | |
| | 5mmのふるいを通過しない物 (%) | 0.00 | 3.03 | 5.92 | |
| | 5mmのふるいを通過する物 (%) | 0.25 | 1.25 | 1.94 | |
| | 計 (%) | 45.10 | 51.83 | 58.56 | |

※ 低位発熱量の高質/低質比=1.73（「ごみ処理施設整備の計画・設計要領(2017 改訂版)」(全国都市清掃会議)によると、2.5を超えないことが経済的な設計とされる。）

※ 今回の設定値は、あくまでも現状のごみ処理方法を維持した場合の値です。今後、処理システムが変更となった場合には、ごみ質の見直しが必要となる可能性があります。

2. マテリアルリサイクル推進施設の対象ごみ種内訳

マテリアルリサイクル推進施設では、「小型不燃ごみ」「不燃粗大ごみ」「紙・布」「かん・びん」「ペットボトル」「プラスチック類」を処理対象とします。それぞれの内訳を以下に例示します。

表 各ごみ種の内訳（例）

| | | |
|--------|---------|--|
| 不燃粗大ごみ | 主なごみ | <p>【1辺 30 cmを超える品物のうち、以下に挙げるもので金属との複合のものなど燃やせないもの。ただし、1辺 30 cm以内であっても、容易に片手で持てない重さの品物。（目安としては 5 kg以上）】</p> <ul style="list-style-type: none"> ・家具類：パイプハンガー（解体済）、キャビネット、ロッカー、押入たんす、書棚、下駄箱、机、ソファ、リビングボード、飾り棚、ドレッサー、おもちゃラック、コーナーボード、姿見、ポールスタンド、ローチェスト、オーディオボード、オーディオラック、いす、かさ立て、ミニラック、電話台、ファンシーケースなど ・寝具類：電動ベッド、二段ベッド、ソファベッド、ベッド（ダブル・セミダブル・シングル）、マットレス（ダブル・セミダブル・シングル）、ボンボンベッドなど ・冷暖房機器：こたつ、ストーブ、電気カーペット、ファンヒーター、セラミックヒーター、パネルヒーター（オイルヒーターは除く）、扇風機など ・家電製品：布団乾燥機、掃除機、照明器具、加湿器、除湿器、空気清浄機、ズボンプレス機、パラポラアンテナ、ビデオデッキ、BSチューナー、ミシン、編み機、掛け時計、置時計など ・OA機器：パソコンラック、コピー機（家庭用）、電話機、ファックス、ワープロ、シュレッダー（家庭用）、パソコンプリンター、スキャナー、ゲーム機など ・スポーツ用品：ゴルフ道具、剣道具一式、スキー靴、レジャーテーブル、クーラーボックス、パーベキューコンロなど ・音響機器・楽器類：エレクトーン、電子ピアノ、ギター、キーボード、ミニコンポ、スピーカー（2本まで）、アンプ、カラオケプレイヤー、ラジカセ、CDプレイヤーなど ・ベビー用品：ベビーカー、ベビーバス、ベビーチェア、チャイルドシート、ジュニアシート、ハイアンドロー、滑り台、おまる、乗用おもちゃ、ブランコなど ・台所用品：食品棚、キッチンカウンター、食卓テーブル、テーブルコンロ、レンジ、トースター、クッキングカッター、ミキサー、食器洗い機、食器乾燥機、炊飯器、電気ポット、ホットプレート、換気扇、電気餅つき機、ホームベーカリー、コーヒーメーカー、鍋、フライパン、ワゴンなど ・健康器具：マッサージチェア、エアウォーカー、ぶら下がりが健康器、ランニングマシン、エアロバイク、ステッパー、ヘルスメーターなど ・乗り物：原動機付自転車（50 cc以下）、自転車（24インチ以上、電動含む）、三輪車（大人用）、自転車（24インチ未満）、三輪車（子供用）、車いす、歩行補助具、ヘルメットなど ・その他：草刈機（エンジン付）、物置大（高さ 120 cm以上、解体済）、芝刈り機、脚立、台車、ホースリール、高枝バサミ、スコップ、フラワースタンド、フラワーポット、物干し台、布団干し、ブラインド、水槽、ウォシュレット、ポータブルトイレ、風呂のふた、鳥かご、衣装ケース、アイロン台、乾燥機台、ごみペール、浄水器、吸入器、スーツケース、キャリーケース、など |
| | 排出方法・容器 | ※粗大ごみ処理券（シール）を貼り申込み制での戸別収集、もしくは直接クリーンセンターへ持ち込む。 |

| <p>小型不燃ごみ</p> | <p>主なごみ</p> | <ul style="list-style-type: none"> ・陶磁器類：茶碗、湯呑、花瓶、壺など ・金属類：鍋、やかん、フライパン(取手を除いて30cm以内)、包丁、スプーン、金串、折りたたみ傘、菓子・粉ミルク・海苔などのかん、アルミ製の皿・容器、針金ハンガー、乾電池、剣山、釣りのオモリなど ・小型家電類：ドライヤー、電気カミソリ、目覚まし時計、携帯ラジオ、リモコンなど ・ガラス類：板ガラス、蛍光管、電球、鏡、ガラス食器、乳白色の化粧品容器、温度計・体温計(水銀体温計を除く)など <p>※ボタン型電池やニッカド・リチウム・水銀電池は、回収箱を設置してある販売店に返却する。(リチウム電池は燃やすごみ) ※30cmを超える不燃ごみ(蛍光管を除く)は、粗大ごみに出す。</p> | | | | | | | | | | | | | | | | | | | | | | | | | | | | | | | | | | | | | | | | | | | | | | | | | | | | | | | | | | | | | | | | | | |
|--|----------------|---|-------|-----------|---------|------|--------------------|------|---------------------------|------|----------|------|------------|------|-------------|------|-------------|------|-------------------|------|--|------|--------------|------|-----------------|------|------------|------|--------|------|----------------------|------|---------|-------|-----------|------|---------|------|-----------|-------|-------------|------|---------------|------|----------|------|-----------------|------|------------|------|-----------|------|-------------------|------|-----------|------|------------------------------|-------|--------|------|--------|------|----------|------|------------------------|------|----|--------|
| | <p>排出方法・容器</p> | <p>【透明もしくは半透明の袋】 ※刃物や先のとがったもの、ガラス片や蛍光管は厚紙などに包むなど安全な工夫をして出す。 ※刃物類の出し方：厚紙等に包み袋に入れ、「キケン」とメモを貼る。 ※小型家電類は拠点ボックスでの回収も実施している。</p> | | | | | | | | | | | | | | | | | | | | | | | | | | | | | | | | | | | | | | | | | | | | | | | | | | | | | | | | | | | | | | | | | | |
| <p>※組成調査より (平成23年3月)</p> | | <table border="1"> <thead> <tr> <th>ごみの組成</th> <th>湿ベース割合(%)</th> </tr> </thead> <tbody> <tr><td>2-1.新聞紙</td><td>0.07</td></tr> <tr><td>3-1.広告、チラシ、DM、カタログ</td><td>0.10</td></tr> <tr><td>3-2.広告、チラシ、DM、カタログ(資源化不可)</td><td>0.01</td></tr> <tr><td>7-1.ノート類</td><td>1.88</td></tr> <tr><td>8-1.ダンボール類</td><td>0.18</td></tr> <tr><td>12-1.紙箱、包み紙</td><td>0.08</td></tr> <tr><td>16-1.紙袋、包装紙</td><td>0.29</td></tr> <tr><td>21.その他の紙(ティッシュなど)</td><td>0.01</td></tr> <tr><td>28-2.その他のボトル、トレイ、パック、カップ、チューブ、箱、ケース、ふた、包装用充填材(資源化不可)</td><td>1.04</td></tr> <tr><td>31.複合材料容器、包装</td><td>0.02</td></tr> <tr><td>32-1.スーパー等の手揚げ袋</td><td>0.46</td></tr> <tr><td>33.発泡スチロール</td><td>0.15</td></tr> <tr><td>34.ごみ袋</td><td>0.01</td></tr> <tr><td>35.その他の袋、フィルム、ラップ、ひも</td><td>0.24</td></tr> <tr><td>36.日用雑貨</td><td>18.71</td></tr> <tr><td>37.ゴム・皮革類</td><td>0.57</td></tr> <tr><td>38.ガラス類</td><td>7.85</td></tr> <tr><td>39.陶器、土砂類</td><td>25.17</td></tr> <tr><td>40.飲料用スチール缶</td><td>0.06</td></tr> <tr><td>41.缶類、鉄製容器、ふた</td><td>4.50</td></tr> <tr><td>42.その他鉄類</td><td>3.55</td></tr> <tr><td>44.缶類、アルミ製容器、ふた</td><td>2.10</td></tr> <tr><td>45.その他アルミ類</td><td>1.84</td></tr> <tr><td>46.アルミホイル</td><td>0.02</td></tr> <tr><td>47.銅、ステンレス製の鍋等の製品</td><td>0.39</td></tr> <tr><td>49.飲料用びん等</td><td>0.22</td></tr> <tr><td>50.乳白色ガラス、クリスタルガラス、ほうけい酸ガラス等</td><td>19.01</td></tr> <tr><td>51.乾電池</td><td>2.42</td></tr> <tr><td>52.蛍光灯</td><td>0.83</td></tr> <tr><td>54.小型複合物</td><td>8.21</td></tr> <tr><td>56.その他可燃物(使い捨てカイロ、乾燥剤)</td><td>0.01</td></tr> <tr><td>合計</td><td>100.00</td></tr> </tbody> </table> | ごみの組成 | 湿ベース割合(%) | 2-1.新聞紙 | 0.07 | 3-1.広告、チラシ、DM、カタログ | 0.10 | 3-2.広告、チラシ、DM、カタログ(資源化不可) | 0.01 | 7-1.ノート類 | 1.88 | 8-1.ダンボール類 | 0.18 | 12-1.紙箱、包み紙 | 0.08 | 16-1.紙袋、包装紙 | 0.29 | 21.その他の紙(ティッシュなど) | 0.01 | 28-2.その他のボトル、トレイ、パック、カップ、チューブ、箱、ケース、ふた、包装用充填材(資源化不可) | 1.04 | 31.複合材料容器、包装 | 0.02 | 32-1.スーパー等の手揚げ袋 | 0.46 | 33.発泡スチロール | 0.15 | 34.ごみ袋 | 0.01 | 35.その他の袋、フィルム、ラップ、ひも | 0.24 | 36.日用雑貨 | 18.71 | 37.ゴム・皮革類 | 0.57 | 38.ガラス類 | 7.85 | 39.陶器、土砂類 | 25.17 | 40.飲料用スチール缶 | 0.06 | 41.缶類、鉄製容器、ふた | 4.50 | 42.その他鉄類 | 3.55 | 44.缶類、アルミ製容器、ふた | 2.10 | 45.その他アルミ類 | 1.84 | 46.アルミホイル | 0.02 | 47.銅、ステンレス製の鍋等の製品 | 0.39 | 49.飲料用びん等 | 0.22 | 50.乳白色ガラス、クリスタルガラス、ほうけい酸ガラス等 | 19.01 | 51.乾電池 | 2.42 | 52.蛍光灯 | 0.83 | 54.小型複合物 | 8.21 | 56.その他可燃物(使い捨てカイロ、乾燥剤) | 0.01 | 合計 | 100.00 |
| ごみの組成 | 湿ベース割合(%) | | | | | | | | | | | | | | | | | | | | | | | | | | | | | | | | | | | | | | | | | | | | | | | | | | | | | | | | | | | | | | | | | | | |
| 2-1.新聞紙 | 0.07 | | | | | | | | | | | | | | | | | | | | | | | | | | | | | | | | | | | | | | | | | | | | | | | | | | | | | | | | | | | | | | | | | | | |
| 3-1.広告、チラシ、DM、カタログ | 0.10 | | | | | | | | | | | | | | | | | | | | | | | | | | | | | | | | | | | | | | | | | | | | | | | | | | | | | | | | | | | | | | | | | | | |
| 3-2.広告、チラシ、DM、カタログ(資源化不可) | 0.01 | | | | | | | | | | | | | | | | | | | | | | | | | | | | | | | | | | | | | | | | | | | | | | | | | | | | | | | | | | | | | | | | | | | |
| 7-1.ノート類 | 1.88 | | | | | | | | | | | | | | | | | | | | | | | | | | | | | | | | | | | | | | | | | | | | | | | | | | | | | | | | | | | | | | | | | | | |
| 8-1.ダンボール類 | 0.18 | | | | | | | | | | | | | | | | | | | | | | | | | | | | | | | | | | | | | | | | | | | | | | | | | | | | | | | | | | | | | | | | | | | |
| 12-1.紙箱、包み紙 | 0.08 | | | | | | | | | | | | | | | | | | | | | | | | | | | | | | | | | | | | | | | | | | | | | | | | | | | | | | | | | | | | | | | | | | | |
| 16-1.紙袋、包装紙 | 0.29 | | | | | | | | | | | | | | | | | | | | | | | | | | | | | | | | | | | | | | | | | | | | | | | | | | | | | | | | | | | | | | | | | | | |
| 21.その他の紙(ティッシュなど) | 0.01 | | | | | | | | | | | | | | | | | | | | | | | | | | | | | | | | | | | | | | | | | | | | | | | | | | | | | | | | | | | | | | | | | | | |
| 28-2.その他のボトル、トレイ、パック、カップ、チューブ、箱、ケース、ふた、包装用充填材(資源化不可) | 1.04 | | | | | | | | | | | | | | | | | | | | | | | | | | | | | | | | | | | | | | | | | | | | | | | | | | | | | | | | | | | | | | | | | | | |
| 31.複合材料容器、包装 | 0.02 | | | | | | | | | | | | | | | | | | | | | | | | | | | | | | | | | | | | | | | | | | | | | | | | | | | | | | | | | | | | | | | | | | | |
| 32-1.スーパー等の手揚げ袋 | 0.46 | | | | | | | | | | | | | | | | | | | | | | | | | | | | | | | | | | | | | | | | | | | | | | | | | | | | | | | | | | | | | | | | | | | |
| 33.発泡スチロール | 0.15 | | | | | | | | | | | | | | | | | | | | | | | | | | | | | | | | | | | | | | | | | | | | | | | | | | | | | | | | | | | | | | | | | | | |
| 34.ごみ袋 | 0.01 | | | | | | | | | | | | | | | | | | | | | | | | | | | | | | | | | | | | | | | | | | | | | | | | | | | | | | | | | | | | | | | | | | | |
| 35.その他の袋、フィルム、ラップ、ひも | 0.24 | | | | | | | | | | | | | | | | | | | | | | | | | | | | | | | | | | | | | | | | | | | | | | | | | | | | | | | | | | | | | | | | | | | |
| 36.日用雑貨 | 18.71 | | | | | | | | | | | | | | | | | | | | | | | | | | | | | | | | | | | | | | | | | | | | | | | | | | | | | | | | | | | | | | | | | | | |
| 37.ゴム・皮革類 | 0.57 | | | | | | | | | | | | | | | | | | | | | | | | | | | | | | | | | | | | | | | | | | | | | | | | | | | | | | | | | | | | | | | | | | | |
| 38.ガラス類 | 7.85 | | | | | | | | | | | | | | | | | | | | | | | | | | | | | | | | | | | | | | | | | | | | | | | | | | | | | | | | | | | | | | | | | | | |
| 39.陶器、土砂類 | 25.17 | | | | | | | | | | | | | | | | | | | | | | | | | | | | | | | | | | | | | | | | | | | | | | | | | | | | | | | | | | | | | | | | | | | |
| 40.飲料用スチール缶 | 0.06 | | | | | | | | | | | | | | | | | | | | | | | | | | | | | | | | | | | | | | | | | | | | | | | | | | | | | | | | | | | | | | | | | | | |
| 41.缶類、鉄製容器、ふた | 4.50 | | | | | | | | | | | | | | | | | | | | | | | | | | | | | | | | | | | | | | | | | | | | | | | | | | | | | | | | | | | | | | | | | | | |
| 42.その他鉄類 | 3.55 | | | | | | | | | | | | | | | | | | | | | | | | | | | | | | | | | | | | | | | | | | | | | | | | | | | | | | | | | | | | | | | | | | | |
| 44.缶類、アルミ製容器、ふた | 2.10 | | | | | | | | | | | | | | | | | | | | | | | | | | | | | | | | | | | | | | | | | | | | | | | | | | | | | | | | | | | | | | | | | | | |
| 45.その他アルミ類 | 1.84 | | | | | | | | | | | | | | | | | | | | | | | | | | | | | | | | | | | | | | | | | | | | | | | | | | | | | | | | | | | | | | | | | | | |
| 46.アルミホイル | 0.02 | | | | | | | | | | | | | | | | | | | | | | | | | | | | | | | | | | | | | | | | | | | | | | | | | | | | | | | | | | | | | | | | | | | |
| 47.銅、ステンレス製の鍋等の製品 | 0.39 | | | | | | | | | | | | | | | | | | | | | | | | | | | | | | | | | | | | | | | | | | | | | | | | | | | | | | | | | | | | | | | | | | | |
| 49.飲料用びん等 | 0.22 | | | | | | | | | | | | | | | | | | | | | | | | | | | | | | | | | | | | | | | | | | | | | | | | | | | | | | | | | | | | | | | | | | | |
| 50.乳白色ガラス、クリスタルガラス、ほうけい酸ガラス等 | 19.01 | | | | | | | | | | | | | | | | | | | | | | | | | | | | | | | | | | | | | | | | | | | | | | | | | | | | | | | | | | | | | | | | | | | |
| 51.乾電池 | 2.42 | | | | | | | | | | | | | | | | | | | | | | | | | | | | | | | | | | | | | | | | | | | | | | | | | | | | | | | | | | | | | | | | | | | |
| 52.蛍光灯 | 0.83 | | | | | | | | | | | | | | | | | | | | | | | | | | | | | | | | | | | | | | | | | | | | | | | | | | | | | | | | | | | | | | | | | | | |
| 54.小型複合物 | 8.21 | | | | | | | | | | | | | | | | | | | | | | | | | | | | | | | | | | | | | | | | | | | | | | | | | | | | | | | | | | | | | | | | | | | |
| 56.その他可燃物(使い捨てカイロ、乾燥剤) | 0.01 | | | | | | | | | | | | | | | | | | | | | | | | | | | | | | | | | | | | | | | | | | | | | | | | | | | | | | | | | | | | | | | | | | | |
| 合計 | 100.00 | | | | | | | | | | | | | | | | | | | | | | | | | | | | | | | | | | | | | | | | | | | | | | | | | | | | | | | | | | | | | | | | | | | |
| <p>紙・布</p> | <p>主なごみ</p> | <ul style="list-style-type: none"> ・新聞：新聞紙、スポーツ紙、タウン紙など(チラシは混ぜない) ・ダンボール ・雑紙など：本、雑誌、電話帳、チラシ、パンフレット、ノート、カタログ、カレンダー、コピー用紙、葉書、便箋、封筒、包装紙、名刺、メモ用紙、空箱、紙バックなど ・布：古い布等、古着(和服、セーター、シャツなど)、ハンカチ、薄いシャツ、薄いカーテン、タオル、革製ジャンパー、ダウンジャケットなど <p>※資源として取り出せない紙は、燃やすごみに出す。 ハギレ、汚れた紙、カーボン紙、紙コップ、写真、アルバム 感熱紙(ファックス・レシート用紙)、粘着テープ、圧縮ハガキ、内側が銀紙のパック、臭いのついた紙など</p> | | | | | | | | | | | | | | | | | | | | | | | | | | | | | | | | | | | | | | | | | | | | | | | | | | | | | | | | | | | | | | | | | | |

| 排出方法・容器 | <p>【紙：ひもで縛る】 【布：透明もしくは半透明の袋】 ※片手で持てる程度をひもでしばって出す。 ※雨の時は、なるべく次の収集日に出す。</p> | | | | | | | | | | | | | | | | | | | | | | | | | | | | | | | | | | | | | | | | | | | | |
|---|--|-------|-----------|---------------------|-------|---|-------|------------------|------|-------------------------|------|---------|------|-----------------------|-------|------------|------|-------------------|-------|-------------------|------|--------------|------|-----------------------|-------|--------------|------|--------------------|------|----------------|-------|----------------|-------|-------------------------------|------|-----------|------|-----------------------|--------|----------|------|------------|------|----|--------|
| ※組成調査より (平成 23 年 3 月) | <table border="1"> <thead> <tr> <th>ごみの組成</th> <th>湿ベース割合(%)</th> </tr> </thead> <tbody> <tr><td>2-1. 新聞紙</td><td>10.08</td></tr> <tr><td>3-1. 広告、チラシ、DM、カタログ</td><td>25.28</td></tr> <tr><td>4-1. OA用紙、コピー用紙</td><td>1.38</td></tr> <tr><td>5-1. 雑誌</td><td>0.38</td></tr> <tr><td>6-1. 書籍</td><td>2.44</td></tr> <tr><td>8-1. ダンボール類</td><td>32.80</td></tr> <tr><td>10-1. 紙パック</td><td>0.21</td></tr> <tr><td>10-2. 紙パック(資源化不可)</td><td>0.03</td></tr> <tr><td>11. 紙パック(コーティング有)</td><td>0.22</td></tr> <tr><td>12-1. 紙箱、包み紙</td><td>9.84</td></tr> <tr><td>13-1. 紙箱、包み紙(コーティング有)</td><td>0.05</td></tr> <tr><td>16-1. 紙袋、包装紙</td><td>2.11</td></tr> <tr><td>21. その他の紙(ティッシュなど)</td><td>0.70</td></tr> <tr><td>23. 布類(資源化可能物)</td><td>11.79</td></tr> <tr><td>24. 布類(その他の布類)</td><td>2.24</td></tr> <tr><td>32-1. スーパー等の手提げ袋</td><td>0.13</td></tr> <tr><td>34. ごみ袋</td><td>0.09</td></tr> <tr><td>35. その他の袋、フィルム、ラップ、ひも</td><td>0.10</td></tr> <tr><td>36. 日用雑貨</td><td>0.04</td></tr> <tr><td>37. ゴム・皮革類</td><td>0.09</td></tr> <tr><td>合計</td><td>100.00</td></tr> </tbody> </table> | ごみの組成 | 湿ベース割合(%) | 2-1. 新聞紙 | 10.08 | 3-1. 広告、チラシ、DM、カタログ | 25.28 | 4-1. OA用紙、コピー用紙 | 1.38 | 5-1. 雑誌 | 0.38 | 6-1. 書籍 | 2.44 | 8-1. ダンボール類 | 32.80 | 10-1. 紙パック | 0.21 | 10-2. 紙パック(資源化不可) | 0.03 | 11. 紙パック(コーティング有) | 0.22 | 12-1. 紙箱、包み紙 | 9.84 | 13-1. 紙箱、包み紙(コーティング有) | 0.05 | 16-1. 紙袋、包装紙 | 2.11 | 21. その他の紙(ティッシュなど) | 0.70 | 23. 布類(資源化可能物) | 11.79 | 24. 布類(その他の布類) | 2.24 | 32-1. スーパー等の手提げ袋 | 0.13 | 34. ごみ袋 | 0.09 | 35. その他の袋、フィルム、ラップ、ひも | 0.10 | 36. 日用雑貨 | 0.04 | 37. ゴム・皮革類 | 0.09 | 合計 | 100.00 |
| ごみの組成 | 湿ベース割合(%) | | | | | | | | | | | | | | | | | | | | | | | | | | | | | | | | | | | | | | | | | | | | |
| 2-1. 新聞紙 | 10.08 | | | | | | | | | | | | | | | | | | | | | | | | | | | | | | | | | | | | | | | | | | | | |
| 3-1. 広告、チラシ、DM、カタログ | 25.28 | | | | | | | | | | | | | | | | | | | | | | | | | | | | | | | | | | | | | | | | | | | | |
| 4-1. OA用紙、コピー用紙 | 1.38 | | | | | | | | | | | | | | | | | | | | | | | | | | | | | | | | | | | | | | | | | | | | |
| 5-1. 雑誌 | 0.38 | | | | | | | | | | | | | | | | | | | | | | | | | | | | | | | | | | | | | | | | | | | | |
| 6-1. 書籍 | 2.44 | | | | | | | | | | | | | | | | | | | | | | | | | | | | | | | | | | | | | | | | | | | | |
| 8-1. ダンボール類 | 32.80 | | | | | | | | | | | | | | | | | | | | | | | | | | | | | | | | | | | | | | | | | | | | |
| 10-1. 紙パック | 0.21 | | | | | | | | | | | | | | | | | | | | | | | | | | | | | | | | | | | | | | | | | | | | |
| 10-2. 紙パック(資源化不可) | 0.03 | | | | | | | | | | | | | | | | | | | | | | | | | | | | | | | | | | | | | | | | | | | | |
| 11. 紙パック(コーティング有) | 0.22 | | | | | | | | | | | | | | | | | | | | | | | | | | | | | | | | | | | | | | | | | | | | |
| 12-1. 紙箱、包み紙 | 9.84 | | | | | | | | | | | | | | | | | | | | | | | | | | | | | | | | | | | | | | | | | | | | |
| 13-1. 紙箱、包み紙(コーティング有) | 0.05 | | | | | | | | | | | | | | | | | | | | | | | | | | | | | | | | | | | | | | | | | | | | |
| 16-1. 紙袋、包装紙 | 2.11 | | | | | | | | | | | | | | | | | | | | | | | | | | | | | | | | | | | | | | | | | | | | |
| 21. その他の紙(ティッシュなど) | 0.70 | | | | | | | | | | | | | | | | | | | | | | | | | | | | | | | | | | | | | | | | | | | | |
| 23. 布類(資源化可能物) | 11.79 | | | | | | | | | | | | | | | | | | | | | | | | | | | | | | | | | | | | | | | | | | | | |
| 24. 布類(その他の布類) | 2.24 | | | | | | | | | | | | | | | | | | | | | | | | | | | | | | | | | | | | | | | | | | | | |
| 32-1. スーパー等の手提げ袋 | 0.13 | | | | | | | | | | | | | | | | | | | | | | | | | | | | | | | | | | | | | | | | | | | | |
| 34. ごみ袋 | 0.09 | | | | | | | | | | | | | | | | | | | | | | | | | | | | | | | | | | | | | | | | | | | | |
| 35. その他の袋、フィルム、ラップ、ひも | 0.10 | | | | | | | | | | | | | | | | | | | | | | | | | | | | | | | | | | | | | | | | | | | | |
| 36. 日用雑貨 | 0.04 | | | | | | | | | | | | | | | | | | | | | | | | | | | | | | | | | | | | | | | | | | | | |
| 37. ゴム・皮革類 | 0.09 | | | | | | | | | | | | | | | | | | | | | | | | | | | | | | | | | | | | | | | | | | | | |
| 合計 | 100.00 | | | | | | | | | | | | | | | | | | | | | | | | | | | | | | | | | | | | | | | | | | | | |
| かん・びん | <p>主なごみ</p> <ul style="list-style-type: none"> ・缶詰のかん ・飲料のかん ・スプレー缶・カセットボンベ <p>※ただし乳白色のガラスびんは、小型不燃ごみへ ※びんのキャップやふたは、分別して出す。</p> | | | | | | | | | | | | | | | | | | | | | | | | | | | | | | | | | | | | | | | | | | | | |
| 排出方法・容器 | <p>【透明もしくは半透明の袋】</p> <ul style="list-style-type: none"> ・かんとびんは同じ袋に入れる。 ・かんとびんは中を洗ってから出す。 ・スプレーかん、カセットボンベなどは、必ず中身を使い切ってから出す。 ・日本酒・ビールなどのリターナブルびんは販売店に返却する。 | | | | | | | | | | | | | | | | | | | | | | | | | | | | | | | | | | | | | | | | | | | | |
| ※組成調査より (平成 23 年 3 月) | <table border="1"> <thead> <tr> <th>ごみの組成</th> <th>湿ベース割合(%)</th> </tr> </thead> <tbody> <tr><td>26. PETボトル(25以外のもの)</td><td>0.15</td></tr> <tr><td>28-2. その他のボトル、トレイ、パック、カップ、チューブ、箱、ケ-ス、ふた、包装用充填材(資源化不可)</td><td>0.10</td></tr> <tr><td>32-1. スーパー等の手提げ袋</td><td>0.38</td></tr> <tr><td>32-2. スーパー等の手提げ袋(資源化不可)</td><td>0.43</td></tr> <tr><td>34. ごみ袋</td><td>0.23</td></tr> <tr><td>35. その他の袋、フィルム、ラップ、ひも</td><td>0.04</td></tr> <tr><td>36. 日用雑貨</td><td>0.09</td></tr> <tr><td>38. ガラス類</td><td>19.19</td></tr> <tr><td>39. 陶器、土砂類</td><td>0.25</td></tr> <tr><td>40. 飲料用スチール缶</td><td>4.00</td></tr> <tr><td>41. 缶類、鉄製容器、ふた</td><td>12.45</td></tr> <tr><td>43. 飲料用アルミ缶</td><td>3.48</td></tr> <tr><td>44. 缶類、アルミ製容器、ふた</td><td>0.31</td></tr> <tr><td>46. アルミホイル</td><td>0.01</td></tr> <tr><td>49. 飲料用びん等</td><td>56.46</td></tr> <tr><td>50. 乳白色ガラス、クリスタルガラス、ほうけい酸ガラス等</td><td>2.20</td></tr> <tr><td>54. 小型複合物</td><td>0.22</td></tr> <tr><td>合計</td><td>100.00</td></tr> </tbody> </table> | ごみの組成 | 湿ベース割合(%) | 26. PETボトル(25以外のもの) | 0.15 | 28-2. その他のボトル、トレイ、パック、カップ、チューブ、箱、ケ-ス、ふた、包装用充填材(資源化不可) | 0.10 | 32-1. スーパー等の手提げ袋 | 0.38 | 32-2. スーパー等の手提げ袋(資源化不可) | 0.43 | 34. ごみ袋 | 0.23 | 35. その他の袋、フィルム、ラップ、ひも | 0.04 | 36. 日用雑貨 | 0.09 | 38. ガラス類 | 19.19 | 39. 陶器、土砂類 | 0.25 | 40. 飲料用スチール缶 | 4.00 | 41. 缶類、鉄製容器、ふた | 12.45 | 43. 飲料用アルミ缶 | 3.48 | 44. 缶類、アルミ製容器、ふた | 0.31 | 46. アルミホイル | 0.01 | 49. 飲料用びん等 | 56.46 | 50. 乳白色ガラス、クリスタルガラス、ほうけい酸ガラス等 | 2.20 | 54. 小型複合物 | 0.22 | 合計 | 100.00 | | | | | | |
| ごみの組成 | 湿ベース割合(%) | | | | | | | | | | | | | | | | | | | | | | | | | | | | | | | | | | | | | | | | | | | | |
| 26. PETボトル(25以外のもの) | 0.15 | | | | | | | | | | | | | | | | | | | | | | | | | | | | | | | | | | | | | | | | | | | | |
| 28-2. その他のボトル、トレイ、パック、カップ、チューブ、箱、ケ-ス、ふた、包装用充填材(資源化不可) | 0.10 | | | | | | | | | | | | | | | | | | | | | | | | | | | | | | | | | | | | | | | | | | | | |
| 32-1. スーパー等の手提げ袋 | 0.38 | | | | | | | | | | | | | | | | | | | | | | | | | | | | | | | | | | | | | | | | | | | | |
| 32-2. スーパー等の手提げ袋(資源化不可) | 0.43 | | | | | | | | | | | | | | | | | | | | | | | | | | | | | | | | | | | | | | | | | | | | |
| 34. ごみ袋 | 0.23 | | | | | | | | | | | | | | | | | | | | | | | | | | | | | | | | | | | | | | | | | | | | |
| 35. その他の袋、フィルム、ラップ、ひも | 0.04 | | | | | | | | | | | | | | | | | | | | | | | | | | | | | | | | | | | | | | | | | | | | |
| 36. 日用雑貨 | 0.09 | | | | | | | | | | | | | | | | | | | | | | | | | | | | | | | | | | | | | | | | | | | | |
| 38. ガラス類 | 19.19 | | | | | | | | | | | | | | | | | | | | | | | | | | | | | | | | | | | | | | | | | | | | |
| 39. 陶器、土砂類 | 0.25 | | | | | | | | | | | | | | | | | | | | | | | | | | | | | | | | | | | | | | | | | | | | |
| 40. 飲料用スチール缶 | 4.00 | | | | | | | | | | | | | | | | | | | | | | | | | | | | | | | | | | | | | | | | | | | | |
| 41. 缶類、鉄製容器、ふた | 12.45 | | | | | | | | | | | | | | | | | | | | | | | | | | | | | | | | | | | | | | | | | | | | |
| 43. 飲料用アルミ缶 | 3.48 | | | | | | | | | | | | | | | | | | | | | | | | | | | | | | | | | | | | | | | | | | | | |
| 44. 缶類、アルミ製容器、ふた | 0.31 | | | | | | | | | | | | | | | | | | | | | | | | | | | | | | | | | | | | | | | | | | | | |
| 46. アルミホイル | 0.01 | | | | | | | | | | | | | | | | | | | | | | | | | | | | | | | | | | | | | | | | | | | | |
| 49. 飲料用びん等 | 56.46 | | | | | | | | | | | | | | | | | | | | | | | | | | | | | | | | | | | | | | | | | | | | |
| 50. 乳白色ガラス、クリスタルガラス、ほうけい酸ガラス等 | 2.20 | | | | | | | | | | | | | | | | | | | | | | | | | | | | | | | | | | | | | | | | | | | | |
| 54. 小型複合物 | 0.22 | | | | | | | | | | | | | | | | | | | | | | | | | | | | | | | | | | | | | | | | | | | | |
| 合計 | 100.00 | | | | | | | | | | | | | | | | | | | | | | | | | | | | | | | | | | | | | | | | | | | | |
| ペットボトル | <p>主なごみ</p> <ul style="list-style-type: none"> ・飲料用・酒類用 ・しょうゆ用 ・ドレッシングタイプ ・食酢、調味料など <p>※ペットボトルのキャップ・ラベルはプラスチック類に出す。</p> | | | | | | | | | | | | | | | | | | | | | | | | | | | | | | | | | | | | | | | | | | | | |
| 排出方法・容器 | 【透明もしくは半透明の袋】 | | | | | | | | | | | | | | | | | | | | | | | | | | | | | | | | | | | | | | | | | | | | |

| | | <ul style="list-style-type: none"> ・中を軽く洗ってから出す。 ・大きなものは足などで踏みつぶす。 ・他のごみを混ぜない。 | | | | | | | | | | | | | | | | | | | | |
|--|---|---|-----------|--------------|------|--------------------------|-------|----------------------------------|-------|--|------|--|------|------------------|------|---------|------|------------------------|------|----|--------|--|
| | <p>※組成調査より (平成 23 年 3 月)</p> <table border="1"> <thead> <tr> <th>ごみの組成</th> <th>湿ベース割合(%)</th> </tr> </thead> <tbody> <tr> <td>16-1. 紙袋、包装紙</td> <td>0.22</td> </tr> <tr> <td>25-1. PETボトル (飲料用、しょうゆ用)</td> <td>74.70</td> </tr> <tr> <td>25-2. PETボトル (飲料用、しょうゆ用) (資源化不可)</td> <td>18.47</td> </tr> <tr> <td>28-1. その他のボトル、トレイ、パック、カップ、チューブ、箱、ケース、ふた、包装用充填材</td> <td>3.84</td> </tr> <tr> <td>28-2. その他のボトル、トレイ、パック、カップ、チューブ、箱、ケース、ふた、包装用充填材 (資源化不可)</td> <td>0.11</td> </tr> <tr> <td>32-1. スーパー等の手提げ袋</td> <td>0.39</td> </tr> <tr> <td>34. ごみ袋</td> <td>2.14</td> </tr> <tr> <td>55. その他可燃物 (生理用品、たばこ等)</td> <td>0.13</td> </tr> <tr> <td>合計</td> <td>100.00</td> </tr> </tbody> </table> | ごみの組成 | 湿ベース割合(%) | 16-1. 紙袋、包装紙 | 0.22 | 25-1. PETボトル (飲料用、しょうゆ用) | 74.70 | 25-2. PETボトル (飲料用、しょうゆ用) (資源化不可) | 18.47 | 28-1. その他のボトル、トレイ、パック、カップ、チューブ、箱、ケース、ふた、包装用充填材 | 3.84 | 28-2. その他のボトル、トレイ、パック、カップ、チューブ、箱、ケース、ふた、包装用充填材 (資源化不可) | 0.11 | 32-1. スーパー等の手提げ袋 | 0.39 | 34. ごみ袋 | 2.14 | 55. その他可燃物 (生理用品、たばこ等) | 0.13 | 合計 | 100.00 | |
| ごみの組成 | 湿ベース割合(%) | | | | | | | | | | | | | | | | | | | | | |
| 16-1. 紙袋、包装紙 | 0.22 | | | | | | | | | | | | | | | | | | | | | |
| 25-1. PETボトル (飲料用、しょうゆ用) | 74.70 | | | | | | | | | | | | | | | | | | | | | |
| 25-2. PETボトル (飲料用、しょうゆ用) (資源化不可) | 18.47 | | | | | | | | | | | | | | | | | | | | | |
| 28-1. その他のボトル、トレイ、パック、カップ、チューブ、箱、ケース、ふた、包装用充填材 | 3.84 | | | | | | | | | | | | | | | | | | | | | |
| 28-2. その他のボトル、トレイ、パック、カップ、チューブ、箱、ケース、ふた、包装用充填材 (資源化不可) | 0.11 | | | | | | | | | | | | | | | | | | | | | |
| 32-1. スーパー等の手提げ袋 | 0.39 | | | | | | | | | | | | | | | | | | | | | |
| 34. ごみ袋 | 2.14 | | | | | | | | | | | | | | | | | | | | | |
| 55. その他可燃物 (生理用品、たばこ等) | 0.13 | | | | | | | | | | | | | | | | | | | | | |
| 合計 | 100.00 | | | | | | | | | | | | | | | | | | | | | |
| プラスチック類 | <p>主なごみ</p> <ul style="list-style-type: none"> ・食料品や日用品のボトル類： 食用油・たれ・つゆ・乳酸飲料などの容器、洗剤・シャンプー・リンス・化粧品などの容器、ペットボトルやガラスびんなどのプラスチック製のラベルやキャップなど ・食料品などのカップ・パック類： カップめん・プリン・ゼリーなどのカップ、卵のパック・果物・ハムなどのパック、コンビニ弁当・豆腐などの容器 ・トレイ (皿型容器) 類： お惣菜・生鮮食品・お寿司などのトレイ、お菓子・海苔・冷凍食品・カレーうどんなどの仕切りトレイ ・日用品のパックなどの容器： 日用品・薬・化粧品などのケース、プラスチック製のパック ・チューブ類： マヨネーズ・ケチャップ・ねりわさび・からしなどのチューブ、歯磨き粉・化粧品などのチューブ ・発泡スチロールなど： 商品を保護する発泡スチロールやシート、商品搬送用発泡スチロールの箱、果物・たまねぎなどのネット ・食料品や日用品の袋： パン・お菓子・野菜などの袋・あめなどの包み (個包装)、インスタント食品・冷凍食品などの袋、生鮮食品・コンビニ弁当などのラップ・カップめんなどの外側フィルム、レジ袋・衣料品・トイレットペーパー・日用品などの袋の外側フィルム ・その他プラスチック製品： プラスチック製 (通称ポリ容器など) の食器や容器、CD・DVD・ブルーレイディスク及びケース、ボールペン・定規・筆箱などの文具、歯ブラシ・じょうろ・レジヤースシート、荷造りひもなど、全部プラスチック製のハンガー、レコード盤 <p>※汚れたものは、燃やすごみに出す。 ※パックなどの中の中紙 (紙製) は、紙ごみ (雑紙) として出す。 ※製品の緩衝材として使用されていた発泡スチロールでダンボール等に接着してあるものは、分離して出す。 ※1 辺が 30cm を超えるものは粗大ごみとなる。 ※プラスチック製品でも以下のものは「燃やすごみ」に出す。</p> <ul style="list-style-type: none"> ・金属類の付いているプラスチック製のおもちゃなど ・土などの汚れが付いた 30cm 以下のプランター ・フロッピーディスク (FD) やミニディスク (MD) ・ビデオテープ、カセットテープ ・DVD のうち、金属の付いたもの ・ボールペンの芯 <p>※プラスチック製品でも以下のものは「小型不燃ごみ」に出す。</p> <ul style="list-style-type: none"> ・リモコン | | | | | | | | | | | | | | | | | | | | | |
| | <p>排出方法・容器</p> | <p>【透明もしくは半透明の袋】</p> <ul style="list-style-type: none"> ・食べ残し、使い残しがきれいなもの。 | | | | | | | | | | | | | | | | | | | | |

- ・できるだけ水などで洗って、乾かす。
- ・ひとつの袋に入れて、ごみ袋の口は必ず締めて、出す。

※組成調査より
(平成 23 年 3 月)

| ごみの組成 | 湿ベース割合(%) |
|---|-----------|
| 1. 厨芥 | 0.49 |
| 3-2. 広告、チラシ、DM、カタログ (資源化不可) | 0.25 |
| 4-2. OA用紙、コピー用紙 (資源化不可) | 0.05 |
| 8-1. ダンボール類 | 0.03 |
| 10-2. 紙バック (資源化不可) | 0.24 |
| 11. 紙バック (コーティング有) | 0.26 |
| 12-1. 紙箱、包み紙 | 0.04 |
| 12-2. 紙箱、包み紙 (資源化不可) | 0.08 |
| 13-2. 紙箱、包み紙 (コーティング有) (資源化不可) | 0.04 |
| 14-2. 紙コップ・カップ、紙皿、紙ふた (資源化不可) | 0.07 |
| 17. 紙袋、包装紙 (資源化不可) | 0.01 |
| 17-1. 紙袋、包装紙 (コーティング有) | 0.04 |
| 21. その他の紙 (ティッシュなど) | 0.35 |
| 22. 木・草類 | 0.04 |
| 24. 布類 (その他の布類) | 0.34 |
| 25-1. PETボトル (飲料用、しょうゆ用) | 1.02 |
| 25-2. PETボトル (飲料用、しょうゆ用) (資源化不可) | 0.63 |
| 26. PETボトル (25以外のもの) | 0.10 |
| 27-1. 発泡トレイ (コーティング無) | 1.02 |
| 27-2. 発泡トレイ (コーティング有) (資源化不可) | 0.27 |
| 28-1. その他のボトル、トレイ、バック、カップ、チューブ、箱、ケス、ふた、包装用充填材 | 36.67 |
| 28-2. その他のボトル、トレイ、バック、カップ、チューブ、箱、ケス、ふた、包装用充填材 (資源化不可) | 3.51 |
| 29-1. 包装フィルム、袋、網袋 | 20.38 |
| 29-2. 包装フィルム、袋、網袋 (資源化不可) | 1.37 |
| 30-1. ラップ | 1.25 |
| 30-2. ラップ (資源化不可) | 1.21 |
| 31. 複合材料容器、包装 | 0.38 |
| 32-1. スーパー等の手提げ袋 | 1.79 |
| 32-2. スーパー等の手提げ袋 (資源化不可) | 0.13 |
| 33. 発泡スチロール | 0.18 |
| 34. ごみ袋 | 5.52 |
| 35. その他の袋、フィルム、ラップ、ひも | 8.72 |
| 36. 日用雑貨 | 10.47 |
| 37. ゴム・皮革類 | 0.47 |
| 39. 陶器、土砂類 | 0.51 |
| 42. その他鉄類 | 0.17 |
| 44. 缶類、アルミ製容器、ふた | 0.42 |
| 46. アルミホイル | 0.07 |
| 50. 乳白色ガラス、クリアガラス、ほうけい酸ガラス等 | 0.68 |
| 52. 蛍光灯 | 0.15 |
| 56. その他可燃物 (使い捨てカイロ、乾燥剤) | 0.55 |
| 合計 | 100.00 |

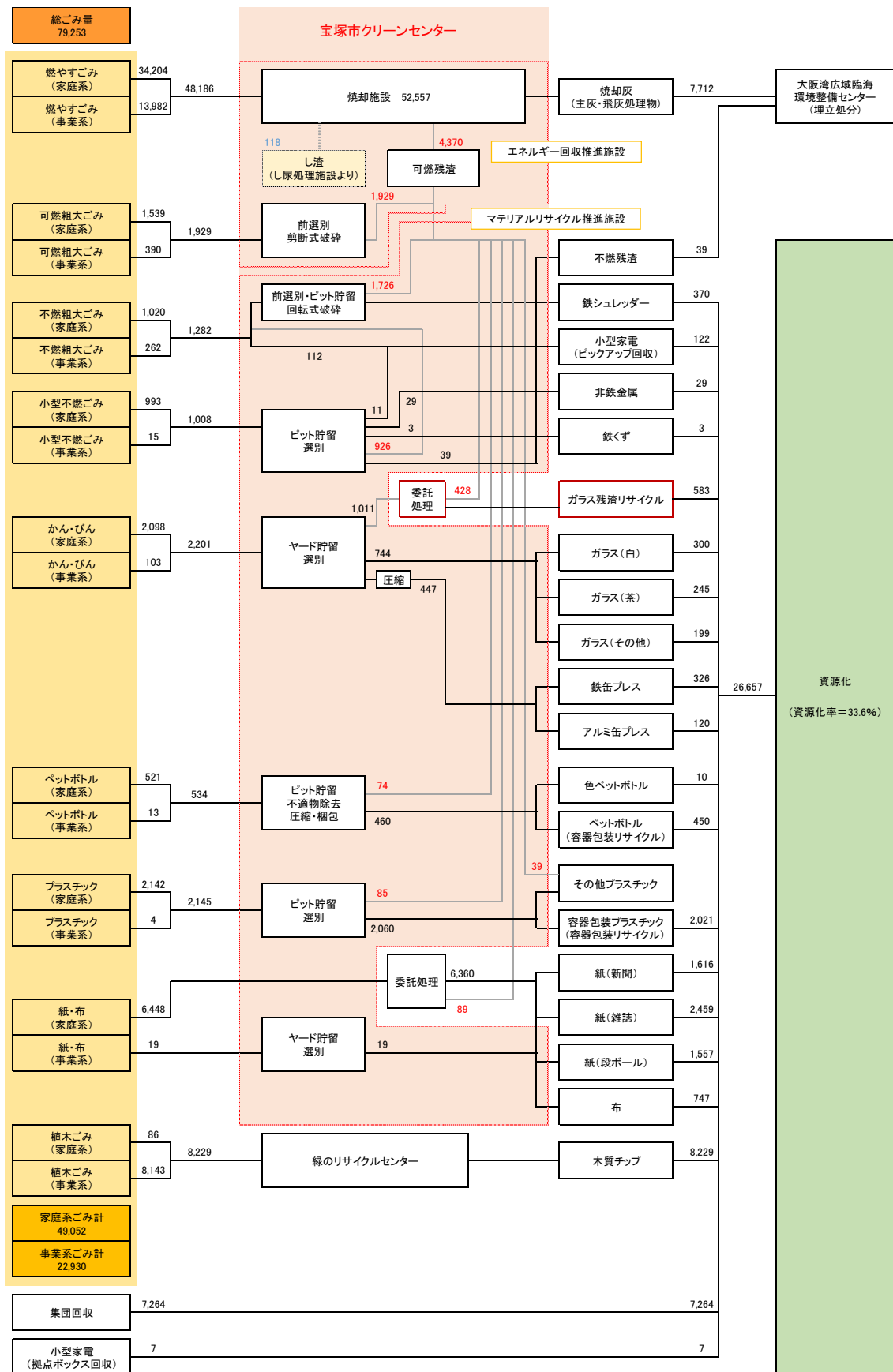
7. 施設規模の設定

1. 対象ごみ種の計画目標年次

本施設の稼働開始目標年度は平成 36 年度としています。計画目標年次は、稼働開始予定年度から 7 年間（平成 36～42 年度）でごみ量が最大となる年度に定めるのが一般的です。次頁及び次々頁に示す平成 36 年度と平成 42 年度の処理フロー（計画値）を比較し、焼却処理量・不燃粗大ごみ・小型不燃ごみ・資源ごみは平成 36 年度を計画目標年次とします。一方、可燃粗大ごみは、平成 42 年度を計画目標年次とします。

なお、基本構想では「大規模事業所（新名神高速道路 宝塚北サービスエリア等）の新規立地による事業系ごみ量の増加に留意する」としておりましたが、宝塚北サービスエリアと同規模である「三木サービスエリア」における事業系ごみ量は全ごみ種合計で約 200t/年であり、施設規模に大きく影響しないことから、本計画では計画処理量に算入しません。

< 焼却処理量・不燃粗大ごみ・小型不燃ごみ・資源ごみは平成 36 年度の方が平成 42 年度よりも多い。 >



<可燃粗大ごみは、平成 36 年度よりも平成 42 年度の方が多。>

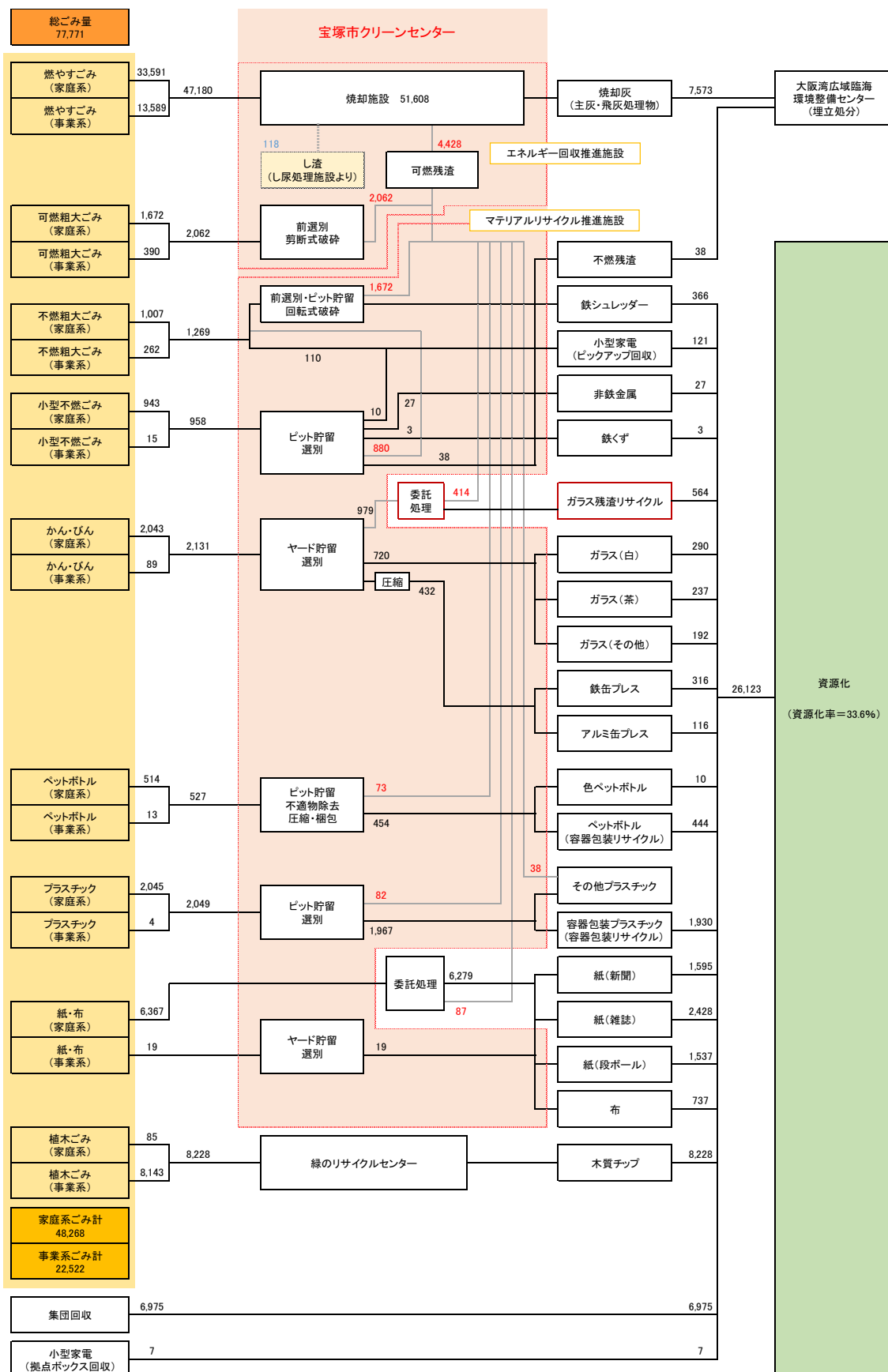


図 ごみ処理フロー (平成 42 年度：計画値)

<家庭系及び事業系の燃やすごみは原単位を平成 38 年度と同じとし、人口減少に応じてのみごみ量が減るとした。>
 <その他のごみは平成 42 年度での推計値を用いた。>

2. エネルギー回収推進施設の施設規模及び炉数

(1) 施設規模

エネルギー回収推進施設での処理対象として、燃やすごみ・可燃粗大ごみ・可燃残渣、し渣、災害廃棄物の量を下表に整理します。

表 エネルギー回収推進施設での処理対象となる項目

| | | 量(t/年) | 算出根拠 |
|----|-------------------------------|--------|--|
| 1 | 燃やすごみ・可燃粗大ごみ・可燃残渣 (平常時に発生) | 52,557 | ※平成36年度のごみ処理フロー計画値より設定。 |
| 2 | し渣 | 118 | ※平成27年度実績。(平成36年度も同値を設定。) |
| 3 | 災害廃棄物処理量 | 4,156 | ※災害廃棄物処理量は、環境省の指針に示された方法を参考として、兵庫県の「南海トラフ巨大地震・津波(M9.0)の被害想定結果」を基に算出した発生量8,311tを約2年間で処理可能な規模を見込むものとする。 ※災害廃棄物を見込んで施設規模を設定している事例を下表に示す。 |
| 合計 | | 56,831 | |

表 災害廃棄物を見込んで施設規模を設定している事例

| 自治体 | 施設規模 (t/日) | 施設規模の内訳 | | | ごみ量に対する災害廃棄物の割合(%) |
|---------------|---------------|---------|-------|-----|--------------------|
| | | ごみ | 災害廃棄物 | その他 | |
| 埼玉中部広域清掃協議会 | 228 | 207.0 | 20.7 | - | 10.0 |
| 四條畷市交野市清掃施設組合 | 125 | 111.0 | 11.1 | 2.0 | 10.0 |
| 今治市 | 174 | 168.8 | 5.0 | - | 3.0 |
| ふじみ野市・三芳町 | 142 | 131.7 | 10.5 | - | 8.0 |
| 山陽小野田市 | 90 | 78.8 | 11.7 | - | 14.8 |
| 野洲市 | 43 | 38.5 | 4.2 | - | 10.9 |

また、同様にエネルギー回収推進施設において破砕処理対象である可燃粗大ごみの量を下表に整理します。

表 エネルギー回収推進施設での処理対象となる可燃性粗大ごみ量

| | | 量(t/年) | 算出根拠 |
|---|--------------------|--------|-------------------------|
| 1 | 可燃粗大ごみ ※破砕設備を設置 | 2,062 | ※平成42年度のごみ処理フロー計画値より設定。 |

エネルギー回収推進施設の施設規模算定式は、以下を用います。

■施設規模算定式（平成15年12月15日付環境廃棄対策発第031215002号）

$$\frac{(\text{計画日平均排出量} \times \text{計画収集人口} + \text{直接搬入量})}{\text{実稼働率} \div \text{調整稼働率}}$$

$$= \frac{\text{処理対象量(1日あたり)}}{\text{実稼働率} \div \text{調整稼働率}}$$

※計画日平均排出量 = 1人1日あたり処理量目標（計画一人一日平均排出量）

計画収集人口 = 人口推計

実稼働率 = (365日 - 年間停止日数) ÷ 365日 ※年間停止日数は85日とする

調整稼働率 = 0.96 ※故障・一時休止・能力低下による係数

処理対象量を十分に処理することができるよう、エネルギー回収推進施設の施設規模(処理能力)を以下のとおり設定します。また、可燃性粗大ごみの破砕能力については、後に示すマテリアルリサイクル推進施設の規模算定方法に準じるものとします。

表 エネルギー回収推進施設の施設規模

| | | 規模 | 備考 |
|---|-------------|---------------------------|---|
| 1 | ごみ焼却設備 | 212t/日 (処理量 56,831t/年) | ※主灰・飛灰は、大阪湾広域臨海環境整備センター（フェニックス）埋立を前提とします。 |
| 2 | 可燃性粗大ごみ処理設備 | 9.2t/5h (処理量 2,062t/年) | ※計画月最大変動係数=1.17 |

(2) 炉数

炉数については、(1)で求めた施設規模において実績の多い「2炉」と「3炉」の比較を行います。

表 炉数の比較

| | | 2炉 | 3炉 | 評価 |
|--------------|----------------|----|----|--|
| 安全性 | | ◎ | ◎ | <ul style="list-style-type: none"> 全国的に、2炉、3炉ともに多数の稼働実績があるが、安定的に稼働しており、炉数による安全性の差はない。 |
| 環境性 | 環境保全 | ◎ | ◎ | <ul style="list-style-type: none"> 排ガス処理について、炉数による差はない。 炉の立上げ・立下げの際に、ダイオキシン類等が多く発生する可能性があるが、2炉、3炉ともに操炉方法を工夫することにより年間の停止回数を削減でき、炉の立上げ・立下げ回数は同程度である。 |
| | 環境負荷低減、省エネルギー性 | ◎ | ◎ | <ul style="list-style-type: none"> 3炉の方が使用電力が多いなど、消費エネルギーが多いため、温室効果ガス(CO₂)の排出量が多い。 エネルギー回収量(発電量等)は、操炉計画上、3炉が有利である。 |
| 周辺の景観との調和 | | ◎ | △ | <ul style="list-style-type: none"> 景観に与えるインパクトは、2炉の方が施設のコンパクト化が可能である。3炉の場合施設が大きくなる。 |
| 安定性 | | ○ | ◎ | <ul style="list-style-type: none"> 操炉計画上、3炉の方が自由度が高く、突発的なごみの増減には有利となる。また、3炉の方が1炉停止時(故障等)に、長期間耐えることが可能である。 |
| 将来のごみ量減少への対応 | | ○ | ◎ | <ul style="list-style-type: none"> 操炉計画上、3炉の方が対応しやすく、発電量への影響も小さい。3炉の場合、将来的には1炉を完全に予備として使用することが可能であり、災害発生時にも対応しやすい。 |
| 経済性 | | ◎ | △ | <ul style="list-style-type: none"> 3炉は、2炉と比べて建設費及び維持管理費が高くなるが、将来的にごみ量が減少した場合には、発電量を安定的に確保できることから、維持管理費の低減が可能である。 <ol style="list-style-type: none"> ① 機器点数が多い。(建設費：プラント工事費、維持管理費：点検・補修費用) ② 施設の必要面積も大きい。(建設費：建築工事費) ③ 通常点検の人員増による人件費が増加。(維持管理費：人件費) ④ ごみ量が減少した場合、2炉の場合に比べて安定した発電量を確保できる。 2炉の場合は3炉に比べてメンテナンス期間が制限されるため、対応としてピット容量を大きくするために土木建築工事費が大きくなるといわれる。しかし、近年は施設規模の7日分の貯留容量とすることが一般的であるため、大きな差はない。 |
| 合計点 | | 19 | 17 | (◎：3点、○：2点、△：1点とした) |

上記のとおり、「3炉」の場合は操炉計画上のメリットはありますが、機器点数や必要面積の増大に繋がるため、建設費や維持管理費が高くなる、施設が大きくなるというデメリットがあります。本計画では、施設整備基本方針で掲げている「経済性」「周辺の景観に調和」といった観点から総合的に判断し、「2炉」とします。

3. マテリアルリサイクル推進施設の施設規模

マテリアルリサイクル推進施設での処理対象として不燃粗大ごみ、小型不燃ごみ、紙・布（直接持込のみ）、かん・びん、ペットボトル、プラスチック類、災害廃棄物を考えており、それぞれの量を下表に整理します。

表 マテリアルリサイクル推進施設での処理対象となる項目

| | | 量(t/年) | 算出根拠 |
|---|----------|---------------|---|
| 1 | 不燃粗大ごみ | 1,282 | ※平成36年度のごみ処理フロー計画値より設定。 ※紙・布は平成25年度以降、回収量全体の約1%が直接持込であるため、平成36年度推計値の約1%を対象とする。 |
| 2 | 小型不燃ごみ | 1,008 | |
| 3 | 紙・布 | 65 | |
| 4 | かん・びん | 2,201 | |
| 5 | ペットボトル | 534 | |
| 6 | プラスチック類 | 2,145 | |
| 7 | 災害廃棄物処理量 | 施設規模算定では見込まない | ※災害廃棄物の処理は、稼働時間の延長によって対応する。ただし、稼働時間の延長の際には、県との事前協議が必要である。 |

マテリアルリサイクル推進施設の施設規模算定式は、以下を用います。

■施設規模算定式（平成4年2月7日付衛環第46号）

$$\frac{(\text{計画日平均排出量} \times \text{計画収集人口} + \text{直接搬入量}) \times \text{計画月最大変動係数}}{\text{稼働率}}$$

$$= \frac{\text{処理対象量(1日あたり)} \times \text{計画月最大変動係数}}{\text{稼働率}}$$

※計画日平均排出量 = 1人1日あたり処理量目標（計画一人一日平均排出量）
 計画収集人口 = 人口推計
 計画月最大変動係数 = 月変動係数のうち最大のもの
 （ごみ種別に、過去5年間以上の収集量の実績を基礎として求める）
 月変動係数は、月間日平均処理量をその年の年間日平均処理量で除し求める。月間日平均処理量とは、その月における総処理量をその月の日数で除したものをいい、年間日平均処理量とは、その年次における総処理量を365日で除したものをいう。

稼働率 = (365日 - 年間停止日数) ÷ 365日

なお、本計画では年間停止日数は以下のとおりとします。

表 マテリアルリサイクル推進施設の年間停止日数

| 項目 | 日数 | 備考 |
|---------|------|-----------------------------|
| 土曜日・日曜日 | 92日 | 52週×2日－12日（毎月第3土曜日は稼働） |
| 祝日 | — | 計上せず（本市は祝日でも稼働） |
| 年末年始 | 3日 | 年末年始4日間のうち、最低1日は土日に該当 |
| 定期整備 | 7日 | 1回/年実施、1回あたり9日間（土曜日・日曜日を含む） |
| 合計 | 102日 | |

処理対象量を十分に処理することができるよう、マテリアルリサイクル推進施設の施設規模とします。その結果を以下に示します。

表 マテリアルリサイクル推進施設の施設規模

| | | 施設規模 | 計画月最大変動係数 |
|----|---------|---------------------------|-----------|
| 1 | 不燃粗大ごみ | 6.0t/5h (処理量 1,282t/年) | 1.22 |
| 2 | 小型不燃ごみ | 4.5t/5h (処理量 1,008t/年) | 1.16 |
| 3 | 紙・布 | 0.4t/5h (処理量 65t/年) | 1.22 |
| 4 | かん・びん | 9.7t/5h (処理量 2,201t/年) | 1.15 |
| 5 | ペットボトル | 3.0t/5h (処理量 534t/年) | 1.45 |
| 6 | プラスチック類 | 9.0t/5h (処理量 2,145t/年) | 1.10 |
| 合計 | | 32.6t/5h | |

3. 处理方式

処理方式

1. エネルギー回収推進施設における処理方式の整理・検討

1. 燃やすごみ・可燃残渣の処理方式について

(1) 処理方式の概要

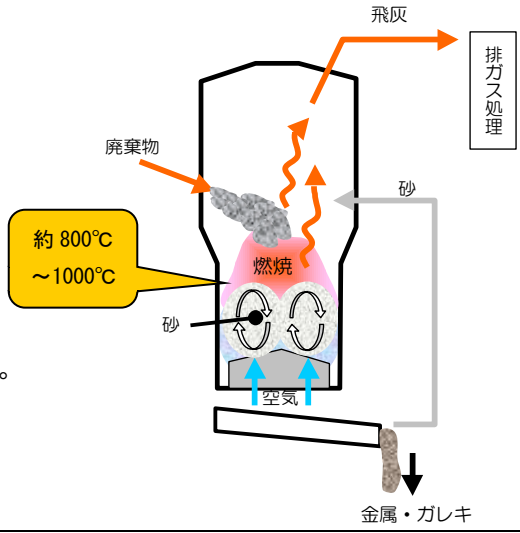
エネルギー回収推進施設の処理方式は、基本構想を踏まえ、実績の多いごみ処理技術である「ストーカ式焼却方式」「流動床式焼却方式」「シャフト式ガス化溶融方式」「流動床式ガス化溶融方式」を対象とし、選定を行います。

なお、2005年度までは灰溶融機能を備えていることが補助金交付の要件となっていたため、「焼却方式+灰溶融」が増加傾向でした。しかし、現在はその要件がなくなっているため、焼却方式では灰溶融設備の併設は減少傾向にあり、溶融を行う場合はガス化溶融方式が採用されることがほとんどです。よって、「焼却方式+灰溶融」は新ごみ処理施設の処理方式から除外します。

また、焼却時に発生する主灰・飛灰、及び溶融時に発生する溶融飛灰については、大阪湾広域臨海環境整備センター（フェニックス）への埋立を前提とします。

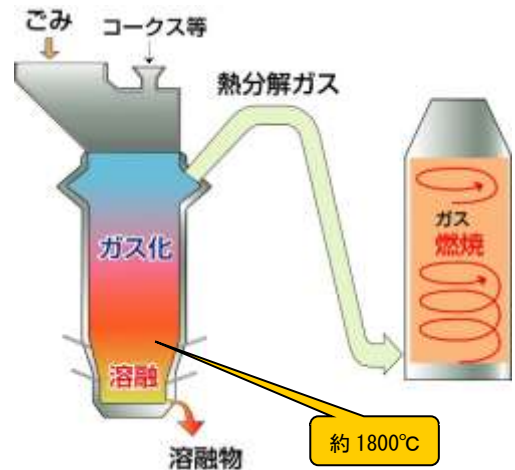
表 可燃ごみ処理方式の特徴

| 処理方式 | | 種類 (形式) | 原理・特徴 | 回収エネルギー | 主な生成物 | 主な残渣 |
|--------|-------|------------|---|--|--|---|
| 可燃ごみ処理 | 焼却 | ストーカ式 | <ul style="list-style-type: none"> ごみを850℃以上の高温に加熱し、水分を蒸発させ、可燃分を焼却する。 | <ul style="list-style-type: none"> ・燃烧熱 (発電等) | | <ul style="list-style-type: none"> ・焼却灰 ・飛灰 |
| | | 流動床式 | | | | |
| | ガス化溶融 | シャフト式 | <ul style="list-style-type: none"> ごみをコークスと石灰石と共に投入し、約1,800℃で熱分解及び溶融する。 | <ul style="list-style-type: none"> ・燃烧熱 (発電等) | <ul style="list-style-type: none"> ・スラグ ・メタル | <ul style="list-style-type: none"> ・飛灰 |
| | | 流動床式 | <ul style="list-style-type: none"> 流動床を低酸素雰囲気中で500～600℃の温度で運転し、廃棄物を部分燃焼させ、部分燃焼で得られた熱を受けた廃棄物が熱分解し、発生する可燃性ガスの燃焼熱により、約1,300℃でごみを溶融する。 | | | |

| | |
|-------------|--|
| 処理方式 | 流動床式焼却方式 |
| 概要 | <ul style="list-style-type: none"> 元々は下水汚泥などの処理施設として実績があったが、昭和 50(1975)年頃からごみ処理分野にも導入された。立ち上げ・立ち下げが早いこと、焼却灰の見た目の性状がきれいなことから、昭和 55(1980)年頃以降、ほぼ 20~30%のシェアを確保してきた。 燃焼が瞬時に行われるために、ごみの性状によっては燃焼状態の安定性に欠ける面があり、ダイオキシン類問題が注目されるようになってからは新規整備が大きく減少した。 近年は、技術開発が進み、最新の排ガス処理設備を備えた流動床式焼却施設も新たに整備されているが、実績件数としてはまだ少ない。 |
| 原理 | <ul style="list-style-type: none"> 流動床式では、炉内に流動媒体(流動砂)が入っており、この砂を 650~800°Cの高温に暖め、この砂を風圧(約 15~25kPa)により流動化させる。ごみを破碎した上で投入し、高温の流動砂に接触させることによって、ごみは短時間で燃焼される。汚泥焼却にもよく使用されている。 燃焼温度は、約 800°C~1,000°C 補助燃料なしで処理できる低位発熱量は、約 3,780kJ/kg 以上である。 焼却灰発生量は、ごみあたり約 3%である。 キレートを含む搬出飛灰量は、ごみあたり約 9%である。  |
| メリット | <ul style="list-style-type: none"> 炉内に可動部がない。 起動時間・停止時間が短い。 空気とごみとの接触面積が大きく燃焼効率が高いため、燃焼のための空気比が 1.5~2.0 程度で運転可能となる。近年では、次世代型最新技術として 1.3~1.5 程度の低空気比燃焼が可能となっている。 プラスチックは、湿ベースで上限約 50%まで混入可能。(流動砂によりプラスチックが分散され燃焼するため。) 排ガス・排水・飛灰ともに、ダイオキシン類の公害防止条件を達成可能。 |
| デメリット | <ul style="list-style-type: none"> 捕集灰が多く、集じん機の負担が大きい。 破碎機により、ごみサイズを約 10~30cm 以下にする必要がある。 プラスチックが多くなりすぎる場合は、プラスチックが固まりとなって、流動阻害が起こる恐れもあるため、要検討。 金属等不燃物類について、炉底部より不燃物と同時に抜きだす流動媒体(砂)は、不燃物の量の 10~20 倍位で設計するので、不燃物が多くなると抜きだしにくくなる。その他、砂分級機能力の低下、流動砂の循環量の増加による熱損失の増加が考えられる。 |
| コスト | <p>建設費：平均 約 4,180 (万円/規模 t)</p> <p>定期整備補修費：平均 約 69.9 (万円/年/規模 t)</p> <p>運転・管理委託費：平均 約 70.2 (万円/年/規模 t)</p> <p>薬剤・用水・燃料・電気代：平均 約 2,290.2 (円/処理 t)</p> |
| エネルギー回収性 | <p>【ごみ発電】</p> <ul style="list-style-type: none"> 瞬時燃焼のため蒸気量の変動があり、発電が安定しない可能性がある。 |
| 近年の導入自治体(例) | <p>千葉県 佐倉市酒々井町清掃組合：100t/日 (H16 竣工)</p> <p>神奈川県 平塚市(環境事業センター)：315t/日 (H25 竣工)</p> <p>広島県 廿日市市(次期一般廃棄物処理施設)：150t/日 (H30 竣工予定)</p> |

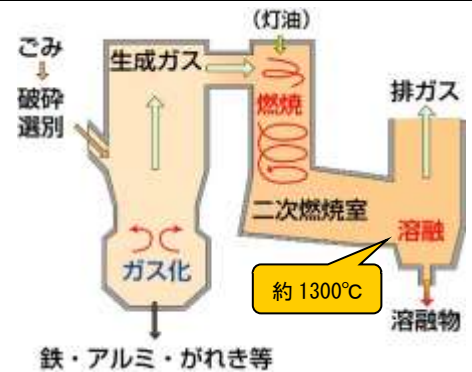
※ 焼却灰発生量・飛灰発生量・建設費及び維持管理費については、研究論文「一般廃棄物全連続式焼却施設の物質収支・エネルギー収支」(2012年3月 北海道大学 松藤敏彦)の調査結果より引用。焼却方式については、同調査では、内訳がストーカ式：86%、流動床式：13%であった。調査結果では、ストーカと流動床を一括りとした値として掲載されていたため、表中では、ストーカ式焼却方式と流動床式焼却方式は、経済性において同値とした。

| | |
|---------------------|--|
| 処理方式 | シャフト式ガス化溶融方式 |
| 概要 ※流動床式ガス化溶融と同じ | <ul style="list-style-type: none"> 平成 5 (1993) 年頃から整備され始め、平成 9 (1997) 年頃から増加した。ダイオキシン類対策に優れていること、スラグの再生利用による最終処分量の低減などの利点が期待され、「ごみ処理に係るダイオキシン類発生防止ガイドライン」(平成 9 年 1 月) 制定前後から多くのメーカーが技術開発に取り組み始め、多くの自治体で導入された。 平成 17 (2005) 年までは灰溶融機能を備えていることが補助金交付の要件となっていたため、ガス化溶融方式も増加傾向であったが、現在はその要件がなくなっているため、減少傾向である。 |
| 原理 | <p>シャフト式ガス化溶融方式は、製鉄業の高炉の原理を応用し、ごみをコークスと石灰石と共に投入し、炉内で熱分解及び溶融する処理方式である。縦型シャフト炉内は乾燥帯、熱分解帯、燃焼・溶融帯に分かれ、乾燥帯で廃棄物中の水分が蒸発し、廃棄物の温度が上昇するにしたがい熱分解が起こり、可燃性ガスが発生する。可燃性ガスは、炉頂部から排出されて燃焼室で二次燃焼される。熱分解残さの灰分等はコークスが形成する燃焼・溶融帯に下降し、羽口から供給される純酸素により燃焼して溶融する。最後に炉底より、スラグとメタルが排出される。</p> <p>※コークス式のほか、高濃度の酸素を用いる酸素方式、プラズマを用いるプラズマ方式がある。</p> <ul style="list-style-type: none"> 溶融温度は、約 1,800℃ スラグ発生量は、ごみあたり約 9% である。 メタル発生量は、ごみあたり約 1.3% である。 キレートを含む搬出飛灰量は、ごみあたり約 4% である。 |
| メリット | <ul style="list-style-type: none"> 金属・不燃分・灰分のメタル化及びスラグ化によって、最終処分量を小さくできる。 排ガス量は、低空気比運転が可能なることから従来型焼却技術に比べ、少ない。(空気比 1.3 程度) 廃プラスチック類・金属等不燃物類・汚泥類等、全て処理可能。 排ガス・排水・飛灰ともに、ダイオキシン類の公害防止条件を達成可能であり、特にダイオキシン類対策に優れている。 |
| デメリット | <ul style="list-style-type: none"> 常に補助燃料としてコークス等の投入を要するため、燃料費が嵩み、CO₂ 排出量も多くなる。 溶融飛灰には重金属が濃縮される。 |
| コスト | <p>建設費： 平均 約 5,110 (万円/規模 t)</p> <p>定期整備補修費： 平均 約 124.0 (万円/年/規模 t)</p> <p>運転・管理委託費： 平均 約 164.6 (万円/年/規模 t)</p> <p>薬剤・用水・燃料・電気代： 平均 約 7,867.1 (円/処理 t)</p> |
| エネルギー回収性 | <p>【ごみ発電】</p> <ul style="list-style-type: none"> コークスを使用する場合、ごみ処理量当りの発電量は、他の方式に比べ高い。 |
| 近年の導入自治体(例) | <p>佐賀県 佐賀西部広域環境組合：205t/日 (H27 竣工)</p> <p>埼玉県 東埼玉資源環境組合(第二工場)：297t/日 (H27 竣工) など</p> |



※スラグ発生量・メタル発生量・飛灰発生量・建設費及び維持管理費については、研究論文「一般廃棄物全連続式焼却施設の物質収支・エネルギー収支」(2012年3月 北海道大学 松藤敏彦)の調査結果より引用。

| | |
|----------------------|---|
| 処理方式 | 流動床式ガス化溶融方式 |
| 概要 ※シャフト式ガス化溶融と同じ | <ul style="list-style-type: none"> 平成 5 (1993) 年頃から整備され始め、平成 9 (1997) 年頃から増加した。ダイオキシン類対策に優れていること、スラグの再生利用による最終処分量の低減などの利点が期待され、「ごみ処理に係るダイオキシン類発生防止ガイドライン」(平成 9 年 1 月) が制定前後から多くのメーカーが技術開発に取り組み始め、多くの自治体で導入された。 平成 17 (2005) 年までは灰溶融機能を備えていることが補助金交付の要件となっていたため、ガス化溶融方式も増加傾向であったが、現在はその要件がなくなっているため、減少傾向である。 |
| 原理 | <p>流動床式ガス化溶融方式は、流動床を低酸素雰囲気中で 500～600℃の温度で運転し、廃棄物を部分燃焼させ、さらに、部分燃焼で得られた熱を受けた廃棄物が熱分解し、発生する可燃性ガスを燃焼させる熱で、ごみを溶融する技術である。</p> <p>大部分の可燃性のガスと未燃固形物等は、溶融炉に送られる。溶融炉では、可燃性ガスと未燃固形物を高温燃焼させ、灰分を溶融しスラグ化する。</p> <p>このシステムの特徴は、流動床内の直接加熱により、熱分解に必要な熱を供給するため、加熱用の空気が別途生成される必要がないことである。</p> <ul style="list-style-type: none"> 溶融温度は、約 1,300℃ スラグ発生量は、ごみあたり約 3%である。 メタル発生量は、ごみあたり約 0.5%である。 キレートを含む搬出飛灰量は、ごみあたり約 4%である。 自己熱での溶融可能限界は、7,100kJ～7,600kJ 程度とされるが、実際の稼働状況では、約 9,200kJ 程度。 |
| メリット | <ul style="list-style-type: none"> 廃プラスチック類・汚泥類等、処理可能。 灰分のスラグ化によって、最終処分量を小さくできる。 流動床において廃棄物中の不燃物や金属を分離排出することができる。 流動床内の直接加熱により熱分解に必要な熱を供給するため、加熱用の空気の生成が不要である。 排ガス量は、低空気比運転が可能なことから従来型焼却技術に比べ、少ない。(空気比 1.3 程度) 排ガス・排水・飛灰とともに、ダイオキシン類の公害防止条件を達成可能であり、特にダイオキシン類対策に優れている。 |
| デメリット | <ul style="list-style-type: none"> ごみの自己熱での溶融が困難な場合、補助燃料として灯油等の投入を要するため、燃料費が嵩み、CO₂ 排出量も多くなる。 |
| コスト | <p>建設費：平均 約 4,170 (万円/規模 t)</p> <p>定期整備補修費：平均 約 187.7 (万円/年/規模 t)</p> <p>運転・管理委託費：平均 約 137.3 (万円/年/規模 t)</p> <p>薬剤・用水・燃料・電気代：平均 約 4,450.2 (円/処理 t)</p> |
| エネルギー回収性 | <p>【ごみ発電】</p> <ul style="list-style-type: none"> ごみ処理量当りの発電量は、コークスを使用するシャフト式に比べ小さいが、飛散ロスが少ないこと、排ガス量が少ないことから、自己消費電力は少ないため、総合的なエネルギー効率が高い。 |
| 近年の導入自治体(例) | <p>栃木県 芳賀地区広域行政事務組合：143t/日 (H26 竣工)</p> <p>山形県 甲府・峡東地域ごみ処理施設事務組合：369t/日 (H28 竣工予定) など</p> |



※スラグ発生量・メタル発生量・飛灰発生量・建設費及び維持管理費については、研究論文「一般廃棄物全連続式焼却施設の物質収支・エネルギー収支」(2012年3月 北海道大学 松藤敏彦) の調査結果より引用。

(2) 処理方式の比較

「ストーカ式焼却方式」、「流動床式焼却方式」、「シャフト式ガス化溶融方式」、「流動床式ガス化溶融方式」の4方式について、施設整備基本方針である「方針1：循環型のまちづくりに寄与する施設」「方針2：安全で環境保全に優れた施設」「方針3：安定した稼働ができ、災害に強い施設」「方針4：経済性・効率性に優れた施設」「方針6：周辺の景観に調和し、市民に親しまれる施設」の5つの視点から評価を行いました。「方針5：環境学習・理科学習の要となり、学べる施設」については、処理技術によって差異は無いため、評価項目から除外しました。

| | | ストーカ式焼却方式 | 流動床式焼却方式 | シャフト式ガス化溶融方式 | 流動床式ガス化溶融方式 |
|--------------------------|----------------------|---|---|---|---|
| 方針1： 循環型のまちづくりに寄与する施設 | エネルギー回収の有無 | ◎ 蒸気、温水での熱回収が可能であり、また発電も可能である。 | ○ 蒸気、温水での熱回収が可能であり、また発電も可能である。ただし、瞬時燃焼のため蒸気量の変動があり、発電が安定しない可能性がある。 | △ 蒸気、温水での熱回収が可能であり、また発電も可能である。ただし、大量の補助燃料(コークス)が必要であり、エネルギー消費が大きい。 | △ 蒸気、温水での熱回収が可能であり、また発電も可能である。ただし、補助燃料が必要である場合は、エネルギー消費が大きくなる。 |
| | 資源回収の有無 | △ 回収できる資源物はない。 | △ 回収できる資源物はない。 | ○ JIS 基準への適合が可能なスラグ・メタルを生成する。(処理量あたり、スラグ発生量は約9%、メタル発生量は約1.3%※) | ○ JIS 基準への適合が可能なスラグ・メタル等が生成される。処理量あたり、スラグ発生量は約3%、メタル発生量は約0.5%※) |
| | エネルギー・回収資源の利用先確保の容易さ | ◎ 余熱利用設備の整備により、利用先確保は比較的容易。 | ◎ 同左 | △ スラグは、路盤材やコンクリート骨材などの利用が可能であるが、安定的な利用先の確保が必要である。 | △ 同左 |
| | 省エネルギー | ◎ 処理量あたりの電気使用量は、ガス化溶融に比べて小さい。(平均179kWh/t※) | ◎ 同左 | △ 処理量あたりの電気使用量は、焼却に比べて大きい。(平均346kWh/t※) | △ 同左 |
| | 温室効果ガス | ○ CO ₂ は焼却に伴い発生するが、発電分のCO ₂ 削減に貢献可能 | ○ CO ₂ は焼却に伴い発生するが、発電分のCO ₂ 削減に貢献可能 | △ CO ₂ は焼却に伴い発生するが、発電分のCO ₂ 削減に貢献可能。ただし、補助燃料としてコークスが必要であり、コークス由来のCO ₂ が発生する。 | △ CO ₂ は焼却に伴い発生するが、発電分のCO ₂ 削減に貢献可能。ただし、ごみの自己熱での溶融が困難である場合、補助燃料が必要であり、補助燃料由来のCO ₂ が発生する。 |
| 方針2： 安全で環境保全に優れた施設 | 排ガス中の有害物質 | ◎ 自動燃焼制御、有害物質除去装置、ろ過式集じん器(バグフィルタ)等により、法規制値より厳しい公害防止条件に対応可能。 | ○ ダイオキシン類の排出抑制について、バグフィルタ等により一定の対応は可能であるが、燃焼制御については実績が少ないためリスクが大きい。 | ◎ ストーカ式焼却方式に同じ。 | ◎ ストーカ式焼却方式に同じ。 |
| | 排ガス量 | ○ 排ガス量は、ガス化溶融と比べて同程度か少し多い。(空気比1.3~1.5程度) | ○ 排ガス量は、ガス化溶融と比べて同程度か少し多い。(空気比1.3~1.5程度) | ◎ 低空気比運転により排ガス量は少ない。(空気比1.3程度) | ◎ 低空気比運転により排ガス量は少ない。(空気比1.3程度) |
| | 排水・悪臭・騒音・振動 | ◎ プラント排水については、施設内で循環利用し、クローズド(無放流)とすることが可能。ただし、発電効率の向上のためには循環利用をせずに下水道放流を行うことが望ましい。悪臭については、稼働時にごみピットの悪臭空気を燃焼空気として使用し、酸化脱臭した後、煙突から放出するため対応可能。(休炉時は脱臭装置にて対応。) 騒音・振動については、低騒音機器の採用、独立基礎、防音壁、サイレンサー等により対応可能。 | ◎ 同左 | ○ 悪臭・騒音・振動については、焼却方式と同等であるが、排水については、スラグ冷却のために水を使用することから排水処理量が大きくなる。 | ○ 同左 |
| | 最終処分量の減量化 | △ 主灰・飛灰は処理量あたり約12%である。(内訳は、主灰が約8%、キレートを含む搬出飛灰量が約4%である。)* | △ 主灰・飛灰は処理量あたり約12%である。(内訳は、主灰が約3%、キレートを含む搬出飛灰量が約9%である。)* | ○ キレートを含む搬出飛灰量は、処理量あたり約4%である。* | ○ キレートを含む搬出飛灰量は、処理量あたり約4%である。* |
| | 事故・緊急停止時の安全性・危機管理 | ◎ 緊急停止時には施設が安全に自動停止するシステムを備えている。爆発を起こしうる可燃性ガスの取り扱いもない。 | ◎ 同左 | ○ 焼却と同様、緊急時には安全に自動停止が可能。ただし、長期停止をすると、炉内においてスラグ固化が起きる場合がある。 | ○ 同左 |
| | 維持管理性 | ◎ 施設全体の機器の自動運転が可能であり、省力化が可能。 | ◎ 同左 | ○ 焼却と同様、自動運転による省力化が可能。ただし機器点数が多く、焼却と比べると設備が複雑であるため、より高度な技術が必要となる。 | ○ 同左 |

| | | ストーカ式焼却方式 | 流動床式焼却方式 | シャフト式ガス化溶融方式 | 流動床式ガス化溶融方式 |
|--------------------------|---|---|---|---|--|
| 方針3：安定した稼働ができ、災害に強い施設 | ごみ質変動への対応 | ◎ 緩やかな燃焼により対応可能。雑多なごみが混じっていても処理が可能。 | △ 瞬時燃焼であるため、ごみ質や量によって、発生する排ガスへの影響が大きい。ダイオキシン類対策が必要となってから、現時点では新設の実績が少ない。 また、破碎(前処理)によりごみを10~30cmにする必要がある。 特に泥状廃棄物の焼却に適しているが、本市では想定されない。 | ◎ 可燃物だけでなく不燃物にも対応可能。 | ○ 対応可能。ただし、瞬時燃焼であるため、ごみ質には影響を受けやすい。 |
| | ごみ量変動への対応 | ○ ごみピット及び運転管理によって対応が可能。(処理方式によって差はない。) | ○ 同左 | ○ 同左 | ○ 同左 |
| | 災害廃棄物処理への対応可能性 | ◎ 処理対象廃棄物が広範であり、災害時の災害廃棄物の処理対応が可能である。 | ○ 対応可能。ただし破碎によりごみを10~30cmにする必要がある。 | ◎ 炉内はかなりの高温となるため、ホッパ入り口を通過できるものであれば、金属製品であっても投入可能で、災害廃棄物への対応性は最も高い。 | ○ 可燃物だけでなく不燃物にも対応可能であるため、災害廃棄物には有効。ただし破碎によりごみを10~30cmにする必要がある。 |
| | 災害時のエネルギー供給 | ◎ 処理量あたり余剰電力量はガス化溶融と比べて多い(平均151kWh/t [※])ため、災害時のエネルギー供給可能量も多い。 | ◎ 同左 | ○ 処理量あたり余剰電力量は焼却と比べると少ない(平均92kWh/t [※])ため、災害時のエネルギー供給可能量も比較的少ない。 | ○ 同左 |
| 方針4：経済性・効率性に優れた施設 | ①建設費(税抜き) ※施設規模は212t/日 | 約106.3億円 ※単価は5,016万円/規模tとした。(先に示した平均単価4,180万円/規模tから、近年の土木建築費の増加を考慮し20%増とした。) | 約106.3億円 ※単価は5,016万円/規模tとした。(先に示した平均単価4,180万円/規模tから、近年の土木建築費の増加を考慮し20%増とした。) | 約130.0億円 ※単価は6,132万円/規模tとした。(先に示した平均単価5,110万円/規模tから、近年の土木建築費の増加を考慮し20%増とした。) | 約106.1億円 ※単価は5,004万円/規模tとした。(先に示した平均単価4,170万円/規模tから、近年の土木建築費の増加を考慮し20%増とした。) |
| | ②定期整備補修費(税抜き) ※施設規模は212t/日 ※比較対象期間は20年間 | 約29.7億円/20年 ※単価は69.9万円/年/規模tとした。 | 約29.7億円/20年 ※単価は69.9万円/年/規模tとした。 | 約52.6億円/20年 ※単価は124.0万円/年/規模tとした。 | 約79.6億円/20年 ※単価は187.7万円/年/規模tとした。 |
| | ③運転・管理委託費(税抜き) ※施設規模は212t/日 ※比較対象期間は20年間 | 約29.7億円/20年 ※単価は70.2万円/年/規模tとした。 | 約29.7億円/20年 ※単価は70.2万円/年/規模tとした。 | 約69.8億円/20年 ※単価は164.6万円/年/規模tとした。 | 約58.2億円/20年 ※単価は137.3万円/年/規模tとした。 |
| | ④薬剤・用水・燃料・電気代(税抜き) ※処理量は52,557t/年 ※比較対象期間は20年間 | 約24.1億円/20年 ※単価は2,290.2円/処理tとした。 | 約24.1億円/20年 ※単価は2,290.2円/処理tとした。 | 約82.7億円/20年 ※単価は7,867.1円/処理tとした。 | 約46.8億円/20年 ※単価は4,405.2円/処理tとした。 |
| | ⑤灰の埋立処分費用 ※単価は以下のとおり想定 焼却灰 13,000円/t 飛灰・溶融飛灰 13,000円/t | 約16.4億円/20年 ※処分量は6,351t/年とした。 | 約16.4億円/20年 ※処分量は6,351t/年とした。 | 約17.8億円/20年 ※処分量はスラグ4,763t/年、溶融飛灰2,117t/年(合計6,880t/年)とした。 ただし、スラグは利用先を確保できれば再利用できる可能性もあり。 | 約9.6億円/20年 ※処分量はスラグ1,588t/年、溶融飛灰2,117t/年(合計3,705t/年)とした。 ただし、スラグは利用先を確保できれば再利用できる可能性もあり。 |
| | ⑥売電収入 ※処理量は52,557t/年 ※売電単価は10円/kWhと想定 ※比較対象期間は20年間 | 約15.9億円/20年 ※余剰電力量は150.9kWh/処理tとした。 | 約15.9億円/20年 ※余剰電力量は150.9kWh/処理tとした。 | 約9.6億円/20年 ※余剰電力量は91.3kWh/処理tとした。 | 約9.6億円/20年 ※余剰電力量は91.3kWh/処理tとした。 |
| | ⑦総費用 ※概算 (①+②+③+④+⑤-⑥) | ◎ 約190.3億円/20年 | ◎ 約190.3億円/20年 | △約343.3億円/20年 | △約290.7億円/20年 |
| 方針6：周辺の景観に調和し、市民に親しまれる施設 | 建築面積 | ○ 規模あたりの建築面積は、ガス化溶融と比べて小さい。(平均29.52m ² /t/日 [※]) | ○ 同左 | △ 規模あたりの建築面積は、焼却と比べて大きい。(平均47.30m ² /t/日 [※]) | △ 同左 |

※ 処理量あたり電気使用量、処理量あたり余剰電力量、主灰・飛灰発生量、スラグ発生量・メタル発生量、建設費及び維持管理費、規模あたり建築面積については、研究論文「一般廃棄物全連続式焼却施設の物質収支・エネルギー収支」(2012年3月 北海道大学 松藤敏彦)の調査結果より引用。焼却方式については、同調査では、内訳がストーカ式：86%、流動床式：13%であった。調査結果では、ストーカと流動床を一括りとした値として掲載されていたため、今回の比較においては、ストーカ式焼却方式と流動床式焼却方式は、経済性において同値とした。

(3) 処理方式の評価

以上の比較検討結果より、エネルギー回収推進施設の処理方式は、**ストーカ式焼却方式**を採用します。

【処理方式決定の理由】

- 他都市での採用実績が最も多い。
- 本市の現有施設と同方式であり運転管理が容易である。
- エネルギー回収、省エネルギーに優れている。
- 安定した燃焼により排ガス中の有害物質を低減できる。
- ごみ質変動への対応に優れている。
- 建築面積が比較的小さくコンパクトな施設とすることが可能。
- 経済性に優れている（ライフサイクルコストが最も安価である。）

2. 可燃性粗大ごみの破碎処理方式について

可燃性粗大ごみの破碎機（切断機）の種類を下図に示します。また、それぞれの特徴を次頁の表に示します。ただし、破碎機で処理できるサイズより大きいごみを処理する必要がある場合、前処理として、重機等で粗破碎を行う必要があります。

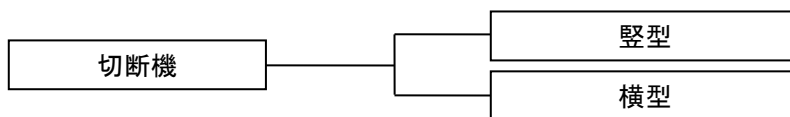
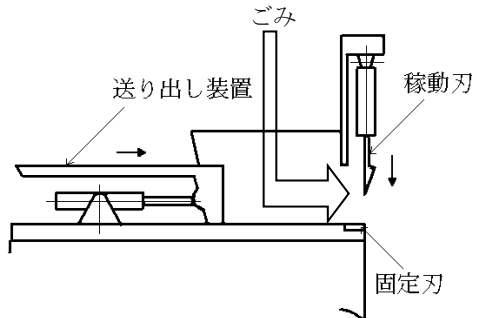
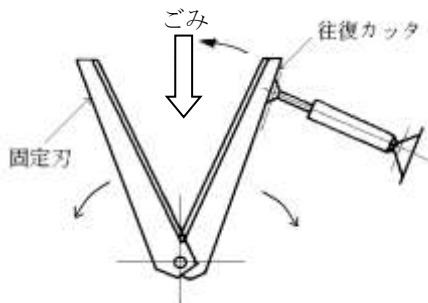


図 破碎機の種類

出典：「ごみ処理施設整備計画・設計要領」（社）全国都市清掃会議

可燃粗大ごみの破碎設備は、エネルギー回収推進施設に設置します。破碎機の種類は、焼却処理の前処理として一般的で本市でも実績のある「**縦型切断機**」とします。

表 破碎機の種類、及び処理可能なごみ種類

| 機種 | 型式 | 原理 | 処理対象ごみ | | | | 備考 | メリット | デメリット |
|-----|----|---|--------|------|----|-----|--|---|--|
| | | | 可燃粗大 | 不燃粗大 | 不燃 | プラ類 | | | |
| 切断機 | 縦型 | <p>固定刃と油圧駆動による稼働刃により、圧縮せん断破碎する。切断物の跳ね返り防止のためのカバーを付ける場合もある。長尺物等の焼却処理の前処理として使用される。</p>  | ○ | △ | × | × | <p>繊維製品、マットレス、タタミ、木材等の破碎に適する。</p> | <ul style="list-style-type: none"> 基礎、据付は簡単である。 | <ul style="list-style-type: none"> バッチ運転式であるため、大容量の施設には不向きである。 |
| | 横型 | <p>数本の固定刃と油圧駆動される同数の往復カッターを交互に組合せた構造になっており、粗大ごみを同時に複数にせん断することができる。破碎粒度は、大きく不揃いであるため粗破碎に使用される。</p>  | ○ | △ | × | × | <p>スプリング入りマットレス、スチール入りタイヤ、金属塊、コンクリート塊等の固いものには不適當である。</p> | <ul style="list-style-type: none"> 粉じん、騒音、振動が少ない。 爆発の危険はほとんどない。 | <ul style="list-style-type: none"> 斜めに配置されている刃と刃の間より細長いものが素通りすることがあるため、粗大ごみの供給に留意する必要がある。 |

2. マテリアルリサイクル推進施設における処理方式の整理・検討

1. 処理方式の概要

粗大ごみ・不燃ごみの処理としては、破碎し、更に有価物を選別することが一般的な方法となっています。人間の力では破碎することが困難である場合や、量が膨大である場合は、手選別が困難であるため、機械による破碎・選別が行われます。破碎・選別処理方式のうち、主なものについて、以下に概要を示します。

(1) 破碎処理方式について

粗大ごみ、不燃ごみ等の破碎機の種類を下図に示します。また、それぞれの特徴を次々頁以降の表に示します。これらの処理方式から、想定される処理対象物に応じて、破碎機を選定する必要があります。また、破碎機で処理できるサイズより大きいごみを処理する必要がある場合、前処理として重機等で粗破碎を行う必要があります。

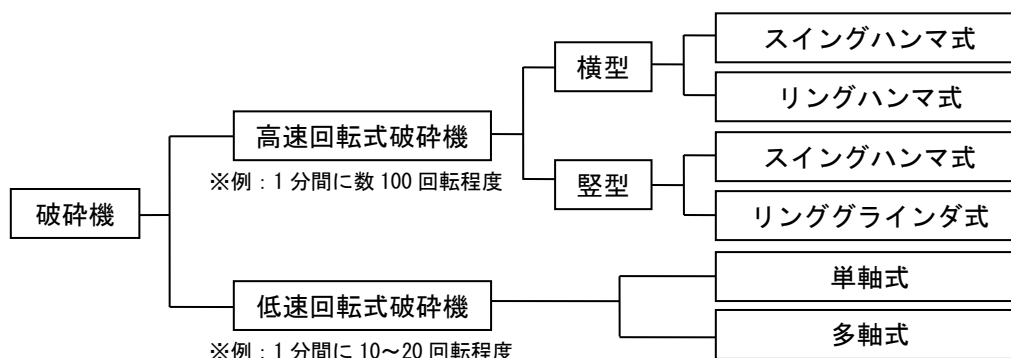


図 破碎機の種類

出典：「ごみ処理施設整備計画・設計要領」（社）全国都市清掃会議

○騒音・振動・粉じん対策について

破碎の際には騒音・振動・粉じんが発生するため、騒音対策・振動対策・粉じん対策が必要です。騒音対策・振動対策・粉じん対策の一例を以下に示します。

表 主な騒音対策・振動対策・粉じん対策の例

| | 対策内容 |
|-----|--|
| 騒音 | <ul style="list-style-type: none"> 低騒音タイプの機器を選択する。 吸音材を使用して室内音圧レベルの低下を図る。 壁体の遮音性により必要な透過損失が得られるようにする。 など |
| 振動 | <ul style="list-style-type: none"> 設置予定地の地質調査を綿密に行い、地耐力に基づいた十分な機械基礎を設計する。 破碎機と機械基礎の間に防振装置（スプリングや緩衝ゴム等）を設ける。 建屋基礎と破碎機基礎とはそれぞれ独立させる。 など |
| 粉じん | <ul style="list-style-type: none"> 集じんフード・集じん器を設けること。 発じんを防止するための散水設備を設けること。 防じんカバーを設けること。 など |

○引火・爆発対策について

破砕機の種類によっては高速で駆動するものもあり、金属物との衝撃で発生する火花によって、可燃物に引火したり、爆発性危険物のごみ中に混在していると爆発を起こしたりする危険性があります。一般的には、ガスボンベ、スプレー缶、アルミニウム粉末、有機溶剤(シンナー等)、使い捨てライター、ガソリン、灯油などが、引火性・爆発性危険物とされます。

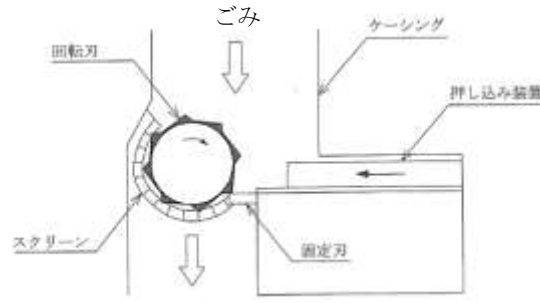
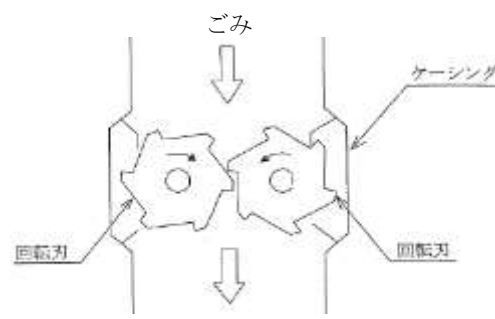
基本的には、未然の防止として、搬入されるごみに危険物が混入しないよう啓発を行うことが重要です。しかし、啓発を行ったとしても、完全に混入を防ぐことは困難であるため、危険物の混入や、破砕工程上での引火・爆発を前提とした対策が求められます。

以下に、引火対策・爆発対策の一例を示します。

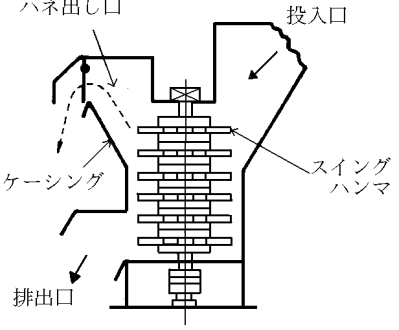

表 主な引火対策・爆発対策の例

| | 対策内容 |
|----------------------|--|
| 危険物が投入されないようにするための予防 | <ul style="list-style-type: none"> ごみを破砕機に投入する前に、プラットホーム上に一度ごみを積降ろして、作業者の目視確認および手選別により、危険物を除去する。 ダンピングボックス式供給装置上に積降ろして、作業者の目視確認および手選別により、危険物を除去する。 破砕機への供給コンベア上で、目視やX線により確認し、危険物を除去する。 高速回転破砕機の前に、低速回転破砕機を設置し、前処理・粗破砕を行う。 など |
| 危険物が投入された場合の引火・爆発予防 | <ul style="list-style-type: none"> 破砕機内部への希釈空気の吹き込みや、運転による機内換気機能を破砕機に持たせるなど、機内の可燃性ガスの濃度を薄め、爆発限界外に保持する方法。 破砕機内部に不活性ガス(蒸気等)を吹き込むことにより酸素濃度を低くし、可燃性ガスの爆発限界外保持する方法 など |
| 引火・爆発が発生してしまった場合の対策 | <ul style="list-style-type: none"> 粉じん対策を兼ねた消火散水装置、消火器、消火栓等を効率よく設ける。 引火を速やかに発見できるよう、搬送コンベア上等の適切な箇所に炎検知器等を設ける。 搬送コンベア上で引火した場合に速やかに消火活動を行えるよう、適切な箇所に点検口を設ける。 爆風圧をすみやかに逃がすための爆風の逃がし口を破砕機等に設ける。逃がし口の面積は広くとるようにする。 破砕機本体から出た爆風を破砕機室外へ逃がすため、建屋側にも逃がし口を設ける。 など |

表 破砕機の種類、及び処理可能なごみ種類

| 機種 | 型式 | 原理 | 処理対象ごみ | | | | 備考 | メリット | デメリット |
|---------|-----|---|--------|------|----|-----|-------------------|---|--|
| | | | 可燃粗大 | 不燃粗大 | 不燃 | プラ類 | | | |
| 低速回転破砕機 | 単軸式 | <p>回転軸外周面に何枚かの刃があり、固定刃との間でのせん断作用により破砕を行う。軟質物・延性物の細破砕処理に使用する場合が多い。</p>  | ○ | △ | △ | ○ | 軟性物、延性物の処理に適している。 | <ul style="list-style-type: none"> 騒音・振動が少ない。 連続処理が可能。 | <ul style="list-style-type: none"> 多量の処理や不特定なごみ質の処理には適さない場合がある。 |
| | 多軸式 | <p>外周に刃のある2つの回転軸の回転数に差をつけることによりせん断力を発生させ破砕する。定格負荷以上のものが投入されると逆回転、正回転を繰り返すことにより破砕する。粗大ごみの粗破砕に使用される場合が多い。</p>  | ○ | △ | △ | ○ | 可燃性粗大の処理に適している。 | <ul style="list-style-type: none"> 騒音・振動が少ない。 連続処理が可能。 油圧モータ式の場合、処理物に応じて破砕力が調整可能。 高速回転破砕機に比べ爆発の危険性が少ない。 | <ul style="list-style-type: none"> 高速回転破砕機ほどではないが、爆発・引火・粉じん・騒音・振動についての配慮を検討する必要がある。 |

| 機種 | 型式 | 原理 | 処理対象ごみ | | | | 備考 | メリット | デメリット | |
|---------|----|----------|---|------|----|-----|----|---|--|--|
| | | | 可燃粗大 | 不燃粗大 | 不燃 | プラ類 | | | | |
| 高速回転破砕機 | 横型 | スイングハンマ式 | 2～4個のスイングハンマを外周に取付けたロータを回転させ、ごみに衝撃を与えると同時に固定刃（カッターバー）によりせん断する。破砕粒度は大きい。 | ○ | ○ | ○ | △ | 固くて脆いもの、ある程度の大きさの金属塊・コンクリート塊を破砕可能。 延性プラスチック、タイヤ、布等は不向き。テープ・フィルム状プラスチック、針金等は巻きつくため不適當である。 | <ul style="list-style-type: none"> 軸が水平で、両端に軸受があり構造が簡単で安定し、メンテナンスが容易である。 | <ul style="list-style-type: none"> 消費動力が大きい。 爆発・引火・粉じん・騒音・振動についての配慮が必要。 特に、破砕抵抗が大きく、振動が大きい。 |
| | | リングハンマ式 | 外周にリング状のハンマを取付けたロータを回転させ、衝撃力とリングハンマとアンビル（固定側の金床部分）によるせん断力とグレートバーとの間でのすりつぶしにより、ごみを破砕する。破砕粒度は大きい。 | ○ | ○ | ○ | △ | | <ul style="list-style-type: none"> スイングハンマ式と同様、メンテナンスが容易である。 ハンマ全周が摩耗対象で寿命が長い。 | <ul style="list-style-type: none"> 爆発・引火・粉じん・騒音・振動についての配慮が必要。 消費動力が大きい。 |

| | | | | | | | | | | |
|---------|----|-----------|--|---|---|---|---|-----------------------|---|--|
| 高速回転破砕機 | 縦型 | スイングハンマ式 | <p>縦軸と一体のロータの先端にスイングハンマを取り付け、縦軸を高速回転させて遠心力により開き出すハンマの衝撃・せん断作用によりごみを破砕する。破砕されたごみは下部より排出され、破砕されないものは上部はねだし出口より排出する。破砕粒度は小さい。</p>  | ○ | ○ | ○ | △ | 横型スイングハンマ式、リングハンマ式と同様 | <ul style="list-style-type: none"> 消費動力が小さい。 横型と比べ振動は小さい。 | <ul style="list-style-type: none"> 爆発・引火・粉じん・騒音・振動についての配慮が必要。 軸が垂直で下部軸受が機内にあるため、メンテナンスがしにくい。 ハンマの寿命が短い。 |
| | | リンググラインダ式 | <p>縦軸と一体のロータ先端に、一次破砕用のブレーカと二次破砕用のリング状のグラインダを取り付け、衝撃作用とすりつぶし効果も利用して破砕する。破砕粒度は大きい。</p>  | ○ | ○ | ○ | △ | | <ul style="list-style-type: none"> 横型と比べ振動は小さい。 | <ul style="list-style-type: none"> 爆発・引火・粉じん・騒音・振動についての配慮が必要。 軸が垂直で下部軸受が機内にあるため、メンテナンスがしにくい。 消費動力が大きい。 |

(2) 選別処理方式について

粗大ごみや不燃ごみの破碎処理物から資源物を回収したり、不純物を除去したりするための選別処理方式の種類を以下の図及び次頁以降の表に示します。想定される処理対象物に応じて、選別機を選定する必要があります。また、機械による選別では十分な機能を得られない場合には、手選別が必要となります。

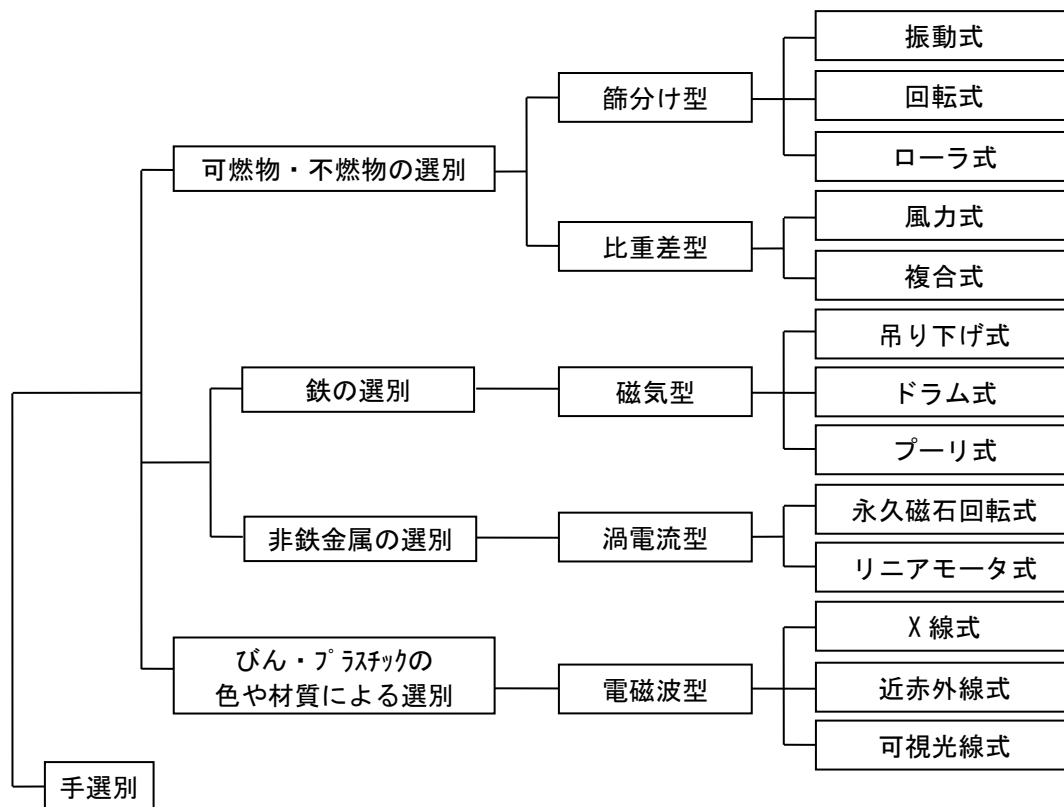
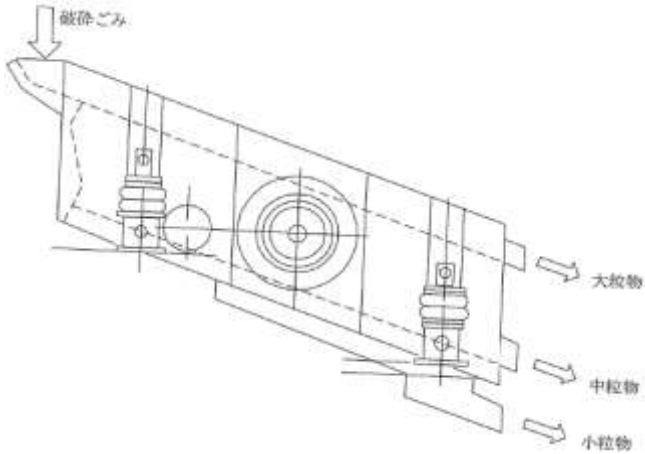
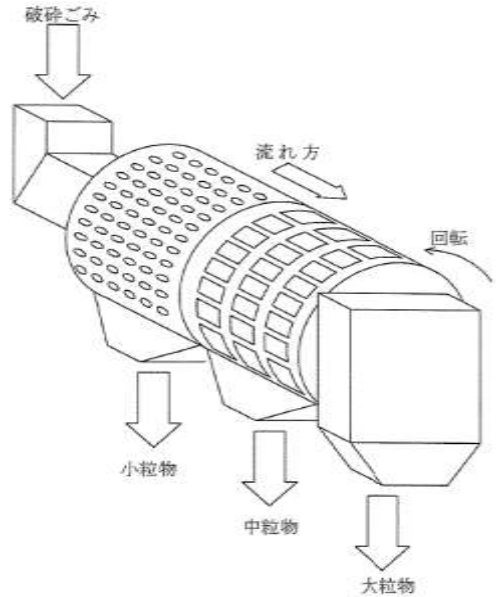
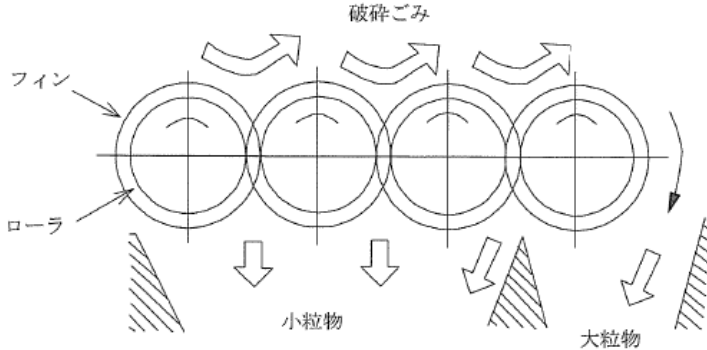
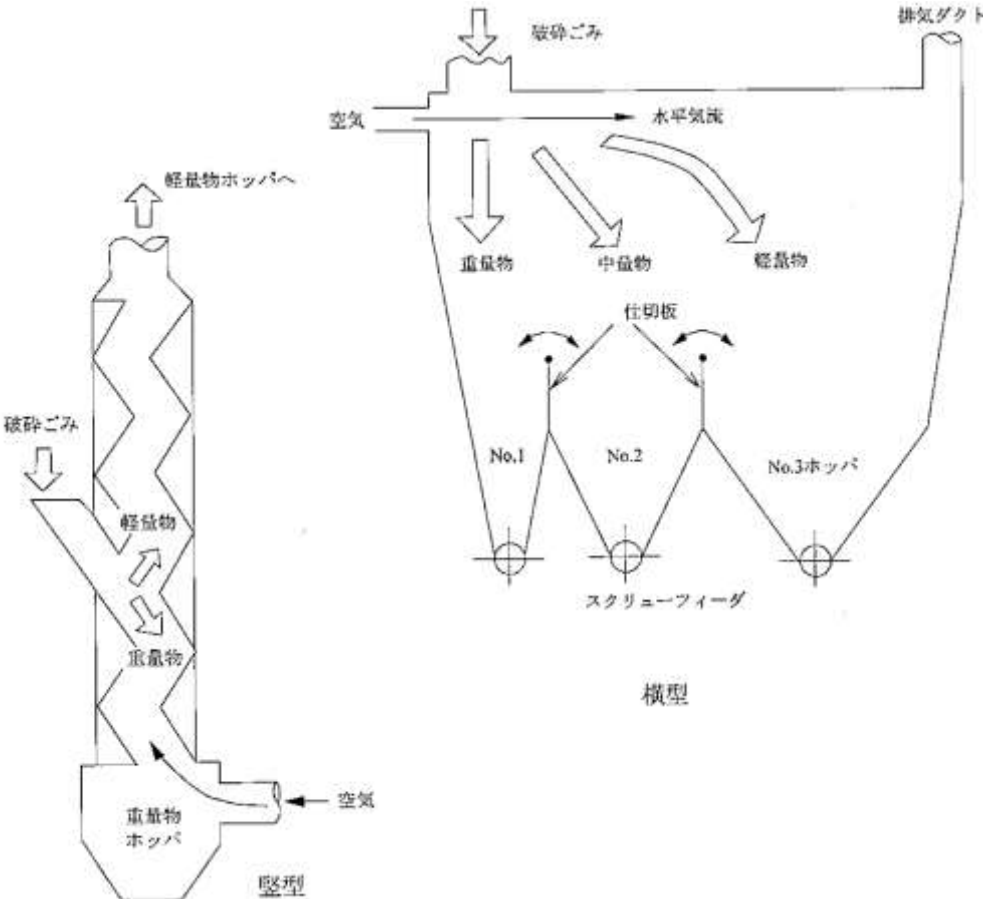
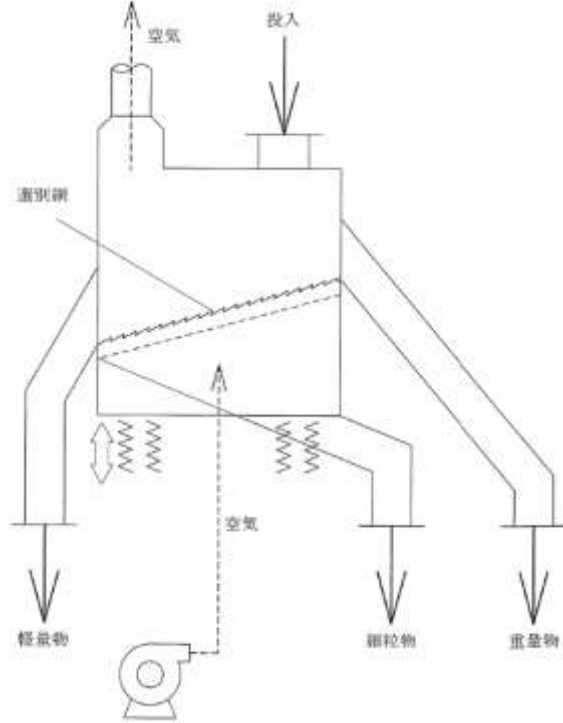
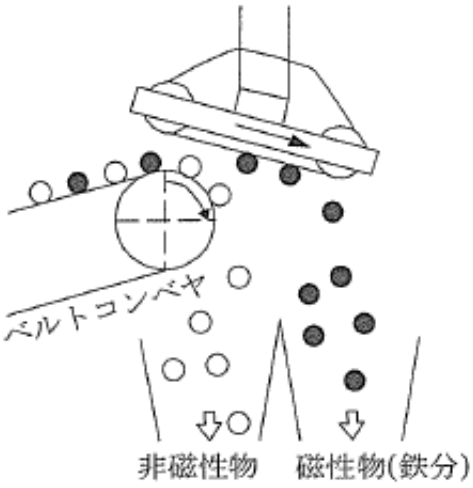
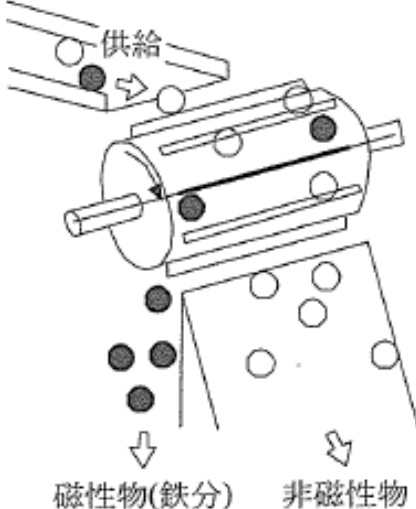
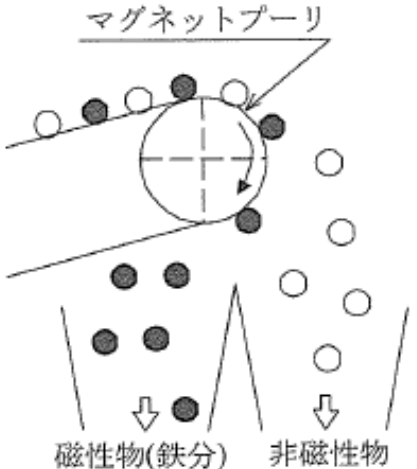


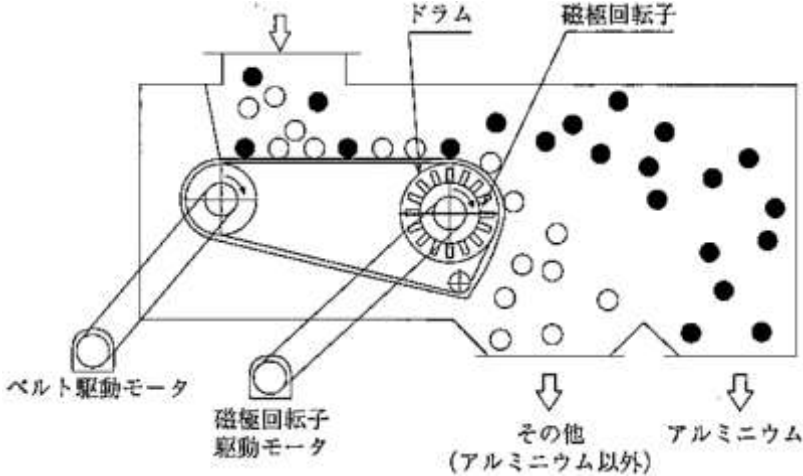
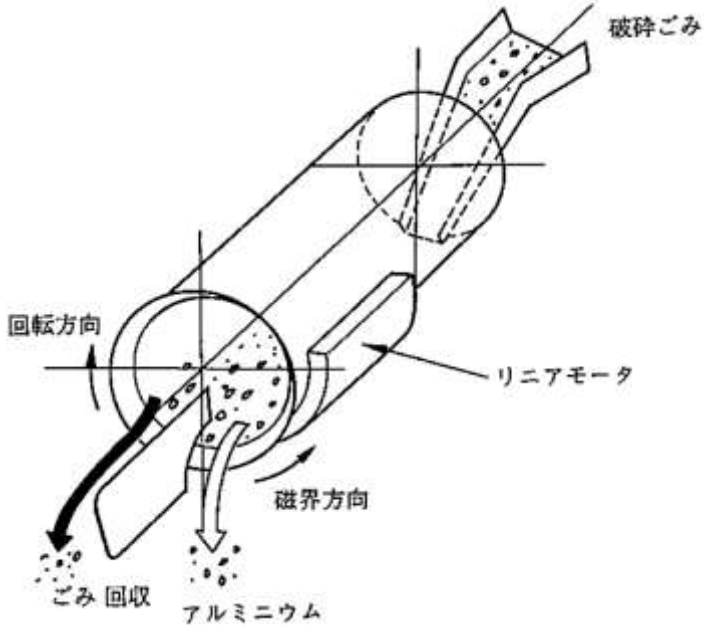
図 選別処理方式の種類

表 選別処理方式の種類

| 方式 | 原理 | 使用目的・備考 |
|--|---|---|
| <p style="writing-mode: vertical-rl; text-orientation: upright;">可燃物・不燃物等の選別</p> <p style="writing-mode: vertical-rl; text-orientation: upright;">篩分け型</p> <p style="writing-mode: vertical-rl; text-orientation: upright;">※粒度による選別</p> | <p>可燃物は比較的粗く、不燃物は比較的細かく破碎されることを利用し、粒度による篩い分けを行うもの。</p> | <p>破碎物の粒度別分離と整粒のために使用する。一般的に選別制度が低いので、一次選別機として利用される。取扱いが簡便なことから広く活用されているが、粘着性処理物や針金等の絡みにより、ふるいの目詰まりが起きたり、排出が妨げられたりすることがある。</p> |
| | <p>【振動式】 網またはバーを張ったふるいを振動させ、処理物に攪拌とほぐし効果を与えながら選別を行う。</p>  | <p>【回転式】 回転する円筒の内部に処理物を供給して移動させ、回転力により攪拌とほぐし効果を与えながら選別を行う。 ドラム面にある穴は供給口側が小さく、排出口側は大きくなっているため、粒度によって選別が行える。</p>  |
| | <p>【ローラ型】 複数の回転するローラの上の外周に多数の円盤状フィンを設け、そのフィンを各ローラ間で交差させることにより、スクリーン機能を持たせている。処理物はローラ上に供給され、各ローラの回転力によって移送される。ローラ間を通過する際に、処理物は反転・攪拌され、小粒物はスクリーン部から落下し、大粒物はそのまま末端から排出される。</p>  | |

| 方式 | 原理 | 使用目的・備考 |
|---|--|--|
| 可燃物・不燃物等の選別 比重差型 ※重さ・大きさによる選別 | 比重の差及び、空気流に対する抵抗の差による選別を行うもの。 | プラスチック、紙などの分離に多く使用される。 |
| | <p>【風力式】</p> <p>縦型は、ジグザグ形の風管内の下部から空気を吹き上げ、そこへ処理物を供給すると、軽量物または表面積が大きく抵抗力のあるものは上部へ、重量物は下部に落下する。横型は、飛距離の差を利用するもので、一般的には縦型と比べて選別精度は劣る。</p>  | <p>【複合式】</p> <p>処理物の比重差と粒度、振動、風力を複合した作用により選別を行う。粒度の細かい物質は、選別網に開けられた孔により落下して選別機下部より細粒物として分離される。比重の大きな物質は、振動により傾斜した選別網上り重量物として選別され、その他は軽量物として排出される。</p>  |

| 方式 | 原理 | 使用目的・備考 |
|-------------|--|---|
| 鉄の選別 磁気型 | 磁力による鉄分の吸着選別を行うもの。 | 鉄分の分離のために使用する。他の選別機と異なり、処理物のときほぐし作用がないため、選別率向上の方策として、コンベア上の処理物の層圧を薄くして、磁性物を吸着しやすくする配慮が必要である。 |
| | <p>【吊下げ式】 ベルトコンベア上部に磁石を吊り下げ、鉄などの磁性物を吸着選別する。非磁性物はベルトコンベアの末端から落下する。</p>  | <p>【ドラム式】 回転するドラムに磁石を組み込み、上部から処理物を落下させ、鉄などの磁性物を吸着選別する。</p>  <p>【プーリ式】 ベルトコンベアのヘッドプーリに磁石を組み込み、鉄などの磁性物を吸着選別する。</p>  |

| 方式 | 原理 | 使用目的・備考 |
|---------------------------------|---|--|
| 非鉄金属の選別 渦電流型 ※主にアルミニウムの選別 | <p>電磁的な誘導作用によって、アルミニウム内に渦電流を生じさせ、磁束との相互作用で偏向する力をアルミニウムに与えることによって、電磁的に感応しない他の物質から分離させ、選別を行うもの。</p> | <p>非鉄金属（主としてアルミニウム）の分離のために使用される。</p> |
| | <p>【永久磁石回転式】 N極とS極を交互に並べて形成した永久磁石をドラムに内蔵しており、これを高速回転させることにより、ドラム表面に強力な移動磁界を発生させる。この磁界の中にアルミニウムが通ると、アルミニウムに渦電流が起こり、前方に推力を受けて飛び、選別が行われる。</p>  | <p>【リアモータ式】 アルミニウム片はリアモータ上で発生した渦電流により誘導され、直線の推力を受け移動する。さらに振動式にすることによりほぐし効果が得られ、選別精度を向上させることができる。しかし、永久磁石回転式に比べ、選別精度や維持管理の面で劣ることから、採用は減りつつある。</p>  |

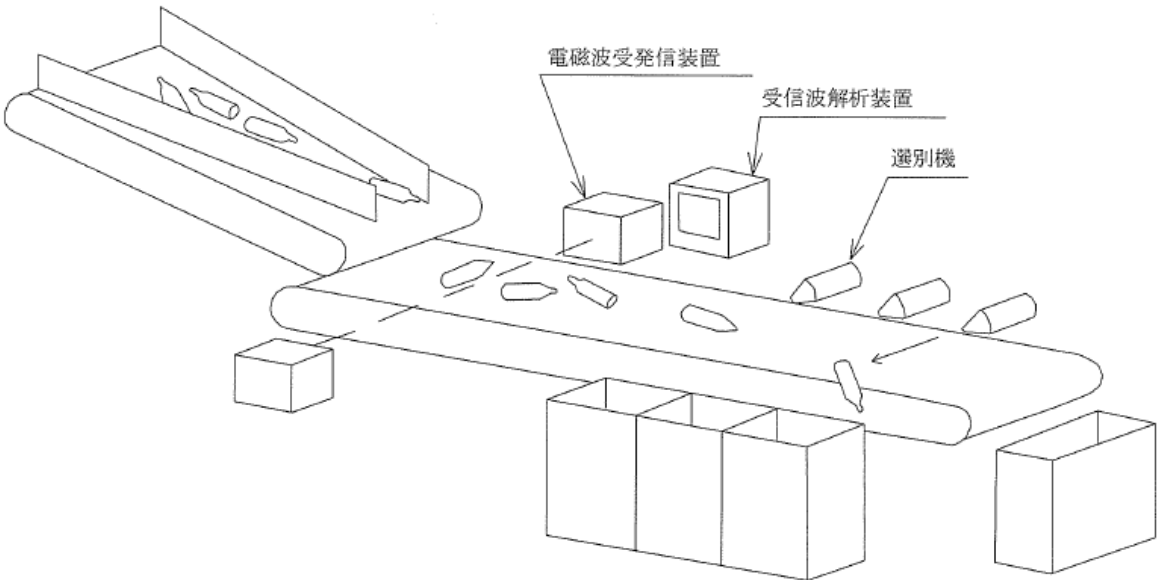
| 方式 | 原理 | 使用目的 |
|-----------------------------|---|--|
| びん・プラスチックの色や材質による選別 電磁波型 | <p>電磁波を照射すると、類似の物質でもその構成分子の違いや表面色の違いにより異なった特性を示す点に着目し、材質や色・形状を判別し、エア等によって選別を行うもの。</p> | <p>【X線式】PET（ペット樹脂）とPVC（ポリ塩化ビニル）等の分離のために使用される。</p> <p>【近赤外線式】プラスチック等の材質別分離のために使用される。</p> <p>【可視光線式】ガラス製容器等の色・形状選別のために使用される。</p> |
| | <p>【X線式】 PETとPVCは飲料ボトルなどの容器の材料として使われている。X線を照射するとそれぞれ透過率が異なることを利用し、選別を行う。</p> <p>【近赤外線式】 プラスチックなどの有機化合物に赤外線を照射すると分子結合の違いによって、吸収される赤外線の波長が異なることを利用し、選別を行う。</p> <p>【可視光線式】 ガラス製容器やプラスチック容器はカラフルに着色されていることが多い。光を照射すると、着色された色によって、透過する光の色が異なるため、物体を透過した透過光をCCDカメラで受光し、色を特定することができる。このことを利用し、選別を行う。</p> |  |
| 手選別 | 作業員の目視及び手作業による選別 | 取り出す資源化物の純度が、高いレベルにおいて求められる場合に、必要となる。選別場所としてのストックヤードやコンベヤを、併せて整備する必要がある。 |

表 破袋処理方式の種類

| 破 袋 機 | | | | |
|-------|---|--|---|---|
| 方式 | 加圧刃式 | ドラム式 | 回転刃式 | せん断式 |
| 概要図 | | | | |
| 概要 | <p>上方の破断刃で内容物を破損しない程度に加圧して、加圧刃とコンベヤ上の突起刃とで破袋する。加圧方式はエアシリンダ式とバネ式がある。</p> | <p>進行方向に下向きの傾斜を持たせた回転ドラム内面にブレードやスパイクを設け、回転力と処理物の自重またはドラム内の破袋刃等の作用を利用して袋を引き裂いたりほぐしを行う。ドラム軸心に貫通する回転または固定スクレーパを持つもの、ドラム軸心と異なる位置に偏心した破袋ウエイトをもち、異物混入時やごみ量の多いときはウエイトが回転して噛み込みを回避しながら連続的に破袋を行うものまである。</p> | <p>左右に相対する回転体の外周に、破袋刃が設けられており、投入口にゴミ袋が投入されると、袋に噛み込んだ刃が袋自体を左右に引っ張り広げることにより破袋を行う。</p> | <p>適当な間隙を有する周速の異なる2個の回転せん断刃を相対して回転させ、せん断力と両者の速度差を利用して袋を引きちぎるもので、回転刃間に鉄パイプ等の障害物を噛み込んだ場合は自動的に間隙が広がるか、逆転して回転刃の損傷を防ぐなどの過負荷防止装置が考慮されている。</p> |

表 圧縮・梱包処理方式の種類

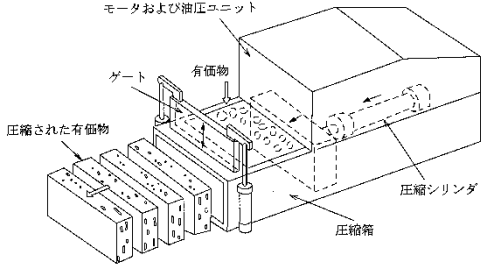
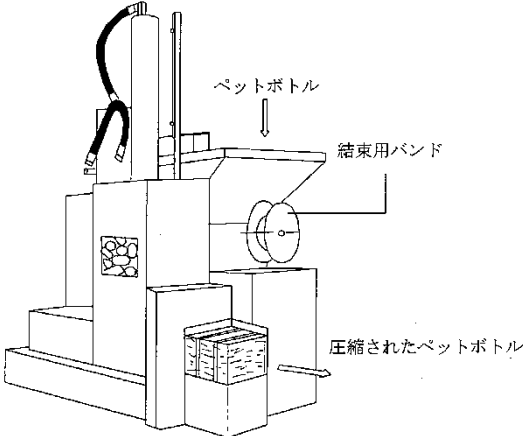
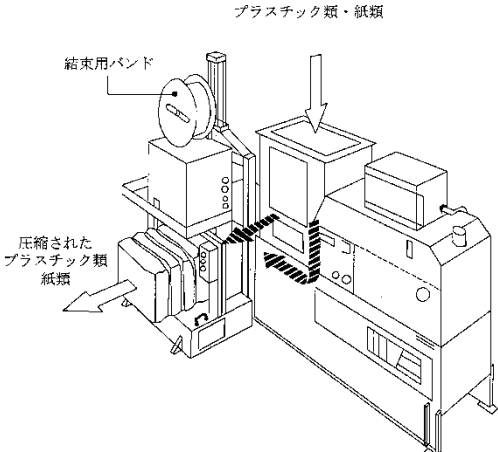
| 方式 | 金属圧縮機 | ペットボトル圧縮梱包機 | プラスチック類・紙類圧縮梱包機 |
|------------|---|--|---|
| <p>概要図</p> |  |  |  |
| <p>概要</p> | <p>油圧式の圧縮シリンダ、圧縮箱、排出ゲートからなり、圧縮する向きに応じ、一方締め、二方締め、三方締めといった方式がある。</p> | <p>ペットボトルを圧縮箱に投入し、上方向からの締め固めを行う。圧縮されたペットボトルは、結束用バンドにより簡易梱包する。</p> | <p>プラスチック類や紙類を、圧縮箱に投入し、横1方向からの締め固めを行う。圧縮物は、結束用バンドや結束フィルム等により簡易梱包する。</p> |
| <p>特徴</p> | <ul style="list-style-type: none"> ・金属類であれば、約 1/7～1/10 程度に減容できる。 ・圧縮率は調整が可能であるが、圧縮方向が少ない場合には、あらかじめ成型品寸法に合わせたハンドリングが必要になる。 | <ul style="list-style-type: none"> ・ペットボトルを、約 1/6～1/10 程度に減容できる。 ・梱包物の寸法は、容器包装リサイクル協会が推奨しており、あらかじめ寸法に合わせたハンドリングが必要になる。 | <ul style="list-style-type: none"> ・プラスチック類・紙類を、約 1/3～1/10 程度に減容できる。 ・梱包物の寸法は、容器包装リサイクル協会が推奨しており、あらかじめ寸法に合わせたハンドリングが必要になる。 ・フィルム巻き、袋詰めとすることで、臭気、荷こぼれ防止となるが、設置面積、維持管理費の増加となるため考慮が必要である。 |

表 集じん・脱臭方式の種類

| 方式 | バグフィルタ単独方式 | サイクロン・バグフィルタ併用方式 | サイクロン・湿式集塵機併用方式 |
|-----|--|---|---|
| 概要図 | | | |
| 概要 | <p>バグフィルタのみで集塵を行う方式</p> | <p>サイクロンで大径の粉塵を集塵後、バグフィルタにて小径の粉塵を集塵する方法</p> | <p>サイクロンで大径の粉塵を集塵後、湿式の集塵機にて小径の粉塵を集塵する方法</p> |
| 保守性 | <ul style="list-style-type: none"> ・フィルタの「ろ布」の目詰まりの点検と堆積したダストの頻繁な除去作業が必要。 ・バグフィルタ以外の機器は、それほど保守点検の必要はない。 | <ul style="list-style-type: none"> ・バグフィルタの「ろ布」の目詰まりの点検が主で、ダストが堆積することは殆どない。 ・バグフィルタ以外の機器は、それほど保守点検の必要はない。 | <ul style="list-style-type: none"> ・水槽底部に堆積したダストを定期的に取り除く必要があり、作業が複雑。 ・湿式のため污水处理が別途必要となる。 ・水を消費する。 |
| 特徴 | <ul style="list-style-type: none"> ・大径ダストを吸引すると「ろ布」に目詰まりを起し、また「ろ布」の間にダストが堆積するため集塵効率が低下する。 ・捕集したダストの払い落としは容易。 ・排風機の正圧が少なくすむ。 ・構成機器が少なく建設費が安い。 ・大径ダストの吸引の少ないマテリアルリサイクル推進施設で採用が多い。 | <ul style="list-style-type: none"> ・サイクロンで大径ダストが除去されているため、バグフィルタの「ろ布」が目詰まりを起こしにくい。 ・捕集したダストの払い落としは容易。 ・構成機器が多く建設費が割高となる。 | <ul style="list-style-type: none"> ・吸引したダストを水面に衝突させる方式のため、軽量ダストの捕集が完全にできない場合がある。 ・捕集したダストは、水中から掻き上げるため完全には行えず、底部に残る。 ・污水处理設備等の付帯設備が必要になり、建設費が最も高い。 |

2. 処理方式の検討

(1) 処理条件

マテリアルリサイクル推進施設での処理条件は、以下のとおり設定します。

① 破碎基準

破碎物の破碎寸法は概ね下記のとおり設定します。

- ・ 低速回転式破碎機：400mm 以下（重量割合 85%以上）
- ・ 高速回転式破碎機：150mm 以下（重量割合 85%以上）

② 破袋・除袋基準

破袋機、除袋機の性能は下記のとおり設定します。

- ・ 破袋率：80%以上（個数割合）
- ・ 除袋率：70%以上（個数割合）

※ 多重の袋、厚手の袋については対象から除外します。

③ 選別基準（重量割合）

選別物の純度及び回収率は下記のとおり設定します。

- ・ 不燃ごみ・不燃粗大ごみ処理系統

| 種類 | 純度 | 回収率(目標値) |
|------|-------|----------|
| 鉄類 | 95%以上 | 85%以上 |
| アルミ類 | 85%以上 | 85%以上 |
| 不燃残渣 | 85%以上 | 70%以上 |
| 可燃残渣 | 70%以上 | 80%以上 |

- ・ かん・びん処理系統

| 種類 | 純度 | 回収率(目標値) |
|----------|-------|----------|
| スチール缶 | 99%以上 | 95%以上 |
| アルミ缶 | 99%以上 | 95%以上 |
| 白カレット | 99%以上 | 80%以上 |
| 茶カレット | 99%以上 | 80%以上 |
| その他色カレット | 99%以上 | 80%以上 |

- ・ ペットボトル・プラスチック処理系統

| 種類 | 純度 | 回収率(目標値) |
|-------------|-------|----------|
| ペットボトル | 98%以上 | 95%以上 |
| プラスチック製容器包装 | 90%以上 | 85%以上 |
| 容り外プラスチック | 90%以上 | 85%以上 |

④ 不燃残渣処理基準

不燃残渣は、埋立処分を行うための「大阪湾広域臨海環境整備センター」の受入基準（共通基準、個別基準及び判定基準）を遵守します。

(2) 処理設備

マテリアルリサイクル推進施設の処理設備について、以下のとおりとしますが、事業方式によっては、以下の内容にかかわらず事業者の提案による部分もあります。

ただし、基本的な考え方として、持ち込みで来られる市民や事業者の方（徒歩や自転車等で来られる可能性もあり）は専用の受入ヤードに誘導し、安全のため、収集車両や許可業者の車両（小型不燃ごみ、かん・びん、ペットボトル、プラスチック類）の動線とは分離します。

① 一般持込・粗大受入ヤード

| | | |
|--------------------------|---|--|
| 受入・供給設備 | <p>一般持込分（燃やすごみ、可燃粗大ごみ、不燃粗大ごみ、小型不燃ごみ、かん・びん、ペットボトル、プラスチック類、紙・布等）及び、直営・委託収集や許可業者分（可燃粗大ごみ、不燃粗大ごみ）の受け入れを行うためのヤードを設けます。</p> <p>可燃粗大ごみ及び不燃粗大ごみについては、受入ヤードにて選別を行うため、選別作業に必要なスペースを確保します。（再使用可能な物は別途保管します。危険物、有害物や適正処理困難物の除去作業及び小型家電のピックアップ回収を図り、選別後、可燃粗大ごみについてはエネルギー回収推進施設の可燃性粗大ごみ破砕機に搬送して処理し、不燃粗大ごみについてはマテリアルリサイクル推進施設の不燃ごみピットに搬送・投入して回転式破砕機にて処理します。）</p> | |
| 一般持込・粗大受入ヤードの規模設定 | | |
| ①貯留容積（m ³ /日） | 133.6 | <p>各ごみ種について、 搬入量×変動係数÷単位体積重量÷263日 で算出した貯留量の和</p> <ul style="list-style-type: none"> ・燃やすごみ 482t/年 (変動係数 1.09, 単位体積重量 0.155※) ・可燃粗大ごみ 2,062t/年 (変動係数 1.17, 単位体積重量 0.13※) ・不燃粗大ごみ 1,282t/年 (変動係数 1.22, 単位体積重量 0.13※) ・小型不燃ごみ 10t/年 (変動係数 1.16, 単位体積重量 0.15※) ・かん・びん 11t/年 (変動係数 1.15, 単位体積重量 0.2※) ・ペットボトル 1t/年 (変動係数 1.45, 単位体積重量 0.035※) ・プラスチック 2t/年 (変動係数 1.10, 単位体積重量 0.02※) ・紙・布 65t/年 (変動係数 1.22, 単位体積重量 0.09※) <p style="text-align: right;">※計画設計要領 2006 より</p> |
| ②積上げ高さ（m） | 1 | 平均的な積上げ高さ |
| ③貯留日数（日） | 3 | ※前処理として手分解が必要なもの、ピックアップした小型家電等の有価物、危険物、有害物、適正処理困難物等の一時保管のため広めに計画します。 |
| ④必要面積（m ² ） | 401 | ①÷②×③ |

② 小型不燃ごみ受入ヤード 及び 小型不燃ごみ手選別コンベヤ

| | |
|--------------------------------|--|
| <p>受入・供給設備</p> | <p>直営・委託収集や許可業者分の小型不燃ごみの受け入れ、及び一般持込・粗大受入ヤードにて選別した小型不燃ごみの受入ヤードを設けます。</p> |
| <p>小型不燃ごみ受入ヤードの規模設定</p> | |
| <p>①貯留容積 (m³/日)</p> | <p>29.6 各ごみ種について、 搬入量×変動係数÷単位体積重量÷263日 で算出した貯留量の和</p> <ul style="list-style-type: none"> ・小型不燃ごみ(収集・許可) 998t/年 (変動係数 1.16, 単位体積重量 0.15[※]) ・小型不燃ごみ(一般持込) 10t/年 (変動係数 1.16, 単位体積重量 0.15[※]) <p style="text-align: right;">※計画設計要領 2006 より</p> |
| <p>②積上げ高さ (m)</p> | <p>1 平均的な積上げ高さ</p> |
| <p>③貯留日数 (日)</p> | <p>2 -</p> |
| <p>④必要面積 (m²)</p> | <p>59 ①÷②×③</p> |
| <p>破袋・手選別設備</p> | <p>小型不燃ごみは、本ヤードからショベルローダー等により手選別ラインに供給し、危険物、有害物や適正処理困難物の除去作業及び小型家電のピックアップ回収を図るため、手選別コンベヤにて選別作業を行った後、不燃ごみピットに投入します。なお、手選別コンベヤには破袋機を設け、手選別の効率化を図ります。なお、手選別コンベヤでは騒音・悪臭・粉じん等の対策を行い、作業環境に配慮します。</p> |

③ 非鉄金属・鉄くず・小型家電貯留ヤード

| | |
|--------------------------------|--|
| <p>貯留設備</p> | <p>各種手選別ラインから取り出した有価物(小型家電製品、銅、鉛、真鍮、鉄、アルミ等)を各コンテナボックスに積み込み、本ヤードに貯留します。</p> |
| <p>非鉄金属・鉄くず・小型家電貯留ヤードの規模設定</p> | |
| <p>①貯留容積 (m³/日)</p> | <p>5.2 各ごみ種について、 搬入量×変動係数÷単位体積重量÷263日 で算出した貯留量の和</p> <ul style="list-style-type: none"> ・不燃粗大ごみから選別された非鉄金属・鉄くず・小型家電 112t/年 (変動係数 1.22, 単位体積重量 0.13[※]) ・小型不燃ごみから選別された非鉄金属・鉄くず・小型家電 42t/年 (変動係数 1.16, 単位体積重量 0.15[※]) <p style="text-align: right;">※計画設計要領 2006 より</p> |
| <p>②積上げ高さ (m)</p> | <p>1.5 平均的な積上げ高さ</p> |
| <p>③貯留日数 (日)</p> | <p>5 -</p> |
| <p>④必要面積 (m²)</p> | <p>17 ①÷②×③</p> |

④ 不燃ごみピット 及び 破碎・選別ライン

| | | | | | | | | | | | | | |
|---------------------------|--|--|------|--|------------|---|-----------|-----------|---|---|-------------------------|----|-------|
| <p>受入・供給設備</p> | <p>一般持込・粗大受入ヤードからの不燃粗大ごみ、小型不燃ごみ手選別コンベヤを経た小型不燃ごみの貯留を行うため、ピットを設け、ごみクレーンにより不燃ごみ破碎設備に供給します。</p> <p style="text-align: center;">不燃ごみピットの規模設定</p> <table border="1" style="width: 100%;"> <tr> <td style="background-color: #d9ead3;">①貯留容積 (m³/日)</td> <td style="text-align: center;">70.1</td> <td> 各ごみ種について、 搬入量×変動係数÷単位体積重量÷263日 で算出した貯留量の和 ・不燃粗大ごみ 1,170t/年 (変動係数 1.22, 単位体積重量 0.13※) ・小型不燃ごみ 966t/年 (変動係数 1.16, 単位体積重量 0.15※) ※計画設計要領 2006 より </td> </tr> <tr> <td style="background-color: #d9ead3;">②積上げ高さ (m)</td> <td style="text-align: center;">8</td> <td>平均的な積上げ高さ</td> </tr> <tr> <td style="background-color: #d9ead3;">③貯留日数 (日)</td> <td style="text-align: center;">2</td> <td>—</td> </tr> <tr> <td style="background-color: #d9ead3;">④必要面積 (m²)</td> <td style="text-align: center;">18</td> <td>①÷②×③</td> </tr> </table> | ①貯留容積 (m ³ /日) | 70.1 | 各ごみ種について、 搬入量×変動係数÷単位体積重量÷263日 で算出した貯留量の和 ・不燃粗大ごみ 1,170t/年 (変動係数 1.22, 単位体積重量 0.13※) ・小型不燃ごみ 966t/年 (変動係数 1.16, 単位体積重量 0.15※) ※計画設計要領 2006 より | ②積上げ高さ (m) | 8 | 平均的な積上げ高さ | ③貯留日数 (日) | 2 | — | ④必要面積 (m ²) | 18 | ①÷②×③ |
| ①貯留容積 (m ³ /日) | 70.1 | 各ごみ種について、 搬入量×変動係数÷単位体積重量÷263日 で算出した貯留量の和 ・不燃粗大ごみ 1,170t/年 (変動係数 1.22, 単位体積重量 0.13※) ・小型不燃ごみ 966t/年 (変動係数 1.16, 単位体積重量 0.15※) ※計画設計要領 2006 より | | | | | | | | | | | |
| ②積上げ高さ (m) | 8 | 平均的な積上げ高さ | | | | | | | | | | | |
| ③貯留日数 (日) | 2 | — | | | | | | | | | | | |
| ④必要面積 (m ²) | 18 | ①÷②×③ | | | | | | | | | | | |
| <p>破碎設備</p> | <p>不燃ごみの破碎設備は、低速及び高速回転破碎機を設置します。破碎機及び搬送コンベヤでは、騒音・振動への対策、及び引火・爆発への安全対策を十分に図ります。また破碎物の搬送コンベヤ上では閉塞が起こらない工夫を行う、閉塞時に速やかに対処が可能なよう適切な箇所に点検口を設ける等、維持管理の効率性が十分に高いものとします。</p> | | | | | | | | | | | | |
| <p>機械選別設備</p> | <p>破碎したものを可燃物・不燃物の選別（篩分け型・比重差型）と、鉄・アルミの機械選別設備により選別します</p> | | | | | | | | | | | | |
| <p>貯留設備</p> | <p>鉄・アルミ・可燃残渣・不燃残渣の4種類の貯留バンクの設置します。</p> | | | | | | | | | | | | |

⑤ かん・びん受入ヤード 及び かん・びん選別ライン

| | | | | | | | | | | | | | |
|-----------------------------|--|--|------|--|------------|---|-----------|-----------|---|---|-------------------------|----|-------|
| <p>受入・供給設備</p> | <p>直営・委託収集や許可業者分のかん・びんの受け入れ、及び一般持込・粗大受入ヤードにて受け入れたかん・びんの貯留を行うためのヤードを設けます。</p> <p style="text-align: center;">かん・びん受入ヤードの規模設定</p> <table border="1" style="width: 100%;"> <tr> <td style="background-color: #d9ead3;">①貯留容積は際 (m³/日)</td> <td style="text-align: center;">48.1</td> <td> 各ごみ種について、 搬入量×変動係数÷単位体積重量÷263日 で算出した貯留量の和 ・かん・びん(収集・許可) 2,190t/年 (変動係数 1.15, 単位体積重量 0.2※) ・かん・びん(一般持込) 11t/年 (変動係数 1.15, 単位体積重量 0.2※) ※計画設計要領 2006 より </td> </tr> <tr> <td style="background-color: #d9ead3;">②積上げ高さ (m)</td> <td style="text-align: center;">2</td> <td>平均的な積上げ高さ</td> </tr> <tr> <td style="background-color: #d9ead3;">③貯留日数 (日)</td> <td style="text-align: center;">2</td> <td>—</td> </tr> <tr> <td style="background-color: #d9ead3;">④必要面積 (m²)</td> <td style="text-align: center;">48</td> <td>①÷②×③</td> </tr> </table> | ①貯留容積は際 (m ³ /日) | 48.1 | 各ごみ種について、 搬入量×変動係数÷単位体積重量÷263日 で算出した貯留量の和 ・かん・びん(収集・許可) 2,190t/年 (変動係数 1.15, 単位体積重量 0.2※) ・かん・びん(一般持込) 11t/年 (変動係数 1.15, 単位体積重量 0.2※) ※計画設計要領 2006 より | ②積上げ高さ (m) | 2 | 平均的な積上げ高さ | ③貯留日数 (日) | 2 | — | ④必要面積 (m ²) | 48 | ①÷②×③ |
| ①貯留容積は際 (m ³ /日) | 48.1 | 各ごみ種について、 搬入量×変動係数÷単位体積重量÷263日 で算出した貯留量の和 ・かん・びん(収集・許可) 2,190t/年 (変動係数 1.15, 単位体積重量 0.2※) ・かん・びん(一般持込) 11t/年 (変動係数 1.15, 単位体積重量 0.2※) ※計画設計要領 2006 より | | | | | | | | | | | |
| ②積上げ高さ (m) | 2 | 平均的な積上げ高さ | | | | | | | | | | | |
| ③貯留日数 (日) | 2 | — | | | | | | | | | | | |
| ④必要面積 (m ²) | 48 | ①÷②×③ | | | | | | | | | | | |

| | |
|---------|--|
| 破袋・選別設備 | <p>かん・びんの選別は、本ヤードからショベルローダー等により手選別ラインに供給し、破袋機を通った後、手作業により不純物の除去とともに均等化を図り、磁選機によりスチール缶を回収し、手選別にてアルミ缶の回収、びんの色分け（白・茶・その他）を行います。</p> <p>なお、手選別コンベヤでは騒音・悪臭・粉じん等の対策を行い、作業環境に配慮します。</p> |
| 圧縮・貯留設備 | <p>貯留方法として、かん類は、缶圧縮機にて圧縮して成型品としヤードに貯留し、びんは、色別にバンカに貯留します。</p> <p>また、回収しきれない細かいガラスくず等の選別残渣は、現行どおり民間業者にて、ガラスの再選別によりリサイクル化を図ります。</p> <p>不純物である可燃残渣・不燃残渣は、不燃ごみ破碎設備の貯留設備と共用します。</p> |

⑥ ペットボトルピット 及び 選別ライン

| | | | | | | | | | | | | | |
|---------------------------|---|--|------|--|------------|---|-----------|-----------|---|---|-------------------------|----|-------|
| 受入・供給設備 | <p>直営・委託収集や許可業者分のペットボトルの受け入れ、及び一般持込・粗大受入ヤードにて受け入れたペットボトルの貯留を行うためのピットを設け、ごみクレーンにより選別設備に供給します。</p> <p style="text-align: center;">ペットボトルピットの規模設定</p> <table border="1" style="width: 100%;"> <tr> <td style="background-color: #d9ead3;">①貯留容積 (m³/日)</td> <td style="text-align: center;">84.1</td> <td> <p>各ごみ種について、 搬入量×変動係数÷単位体積重量÷263日 で算出した貯留量の和</p> <ul style="list-style-type: none"> ・ペットボトル(収集・許可) 533t/年 (変動係数 1.45, 単位体積重量 0.035[※]) ・ペットボトル(一般持込) 1t/年 (変動係数 1.45, 単位体積重量 0.035[※]) <p style="text-align: right;">※計画設計要領 2006 より</p> </td> </tr> <tr> <td style="background-color: #d9ead3;">②積上げ高さ (m)</td> <td style="text-align: center;">8</td> <td>平均的な積上げ高さ</td> </tr> <tr> <td style="background-color: #d9ead3;">③貯留日数 (日)</td> <td style="text-align: center;">2</td> <td>—</td> </tr> <tr> <td style="background-color: #d9ead3;">④必要面積 (m²)</td> <td style="text-align: center;">21</td> <td>①÷②×③</td> </tr> </table> | ①貯留容積 (m ³ /日) | 84.1 | <p>各ごみ種について、 搬入量×変動係数÷単位体積重量÷263日 で算出した貯留量の和</p> <ul style="list-style-type: none"> ・ペットボトル(収集・許可) 533t/年 (変動係数 1.45, 単位体積重量 0.035[※]) ・ペットボトル(一般持込) 1t/年 (変動係数 1.45, 単位体積重量 0.035[※]) <p style="text-align: right;">※計画設計要領 2006 より</p> | ②積上げ高さ (m) | 8 | 平均的な積上げ高さ | ③貯留日数 (日) | 2 | — | ④必要面積 (m ²) | 21 | ①÷②×③ |
| ①貯留容積 (m ³ /日) | 84.1 | <p>各ごみ種について、 搬入量×変動係数÷単位体積重量÷263日 で算出した貯留量の和</p> <ul style="list-style-type: none"> ・ペットボトル(収集・許可) 533t/年 (変動係数 1.45, 単位体積重量 0.035[※]) ・ペットボトル(一般持込) 1t/年 (変動係数 1.45, 単位体積重量 0.035[※]) <p style="text-align: right;">※計画設計要領 2006 より</p> | | | | | | | | | | | |
| ②積上げ高さ (m) | 8 | 平均的な積上げ高さ | | | | | | | | | | | |
| ③貯留日数 (日) | 2 | — | | | | | | | | | | | |
| ④必要面積 (m ²) | 21 | ①÷②×③ | | | | | | | | | | | |
| 選別設備 | <p>選別ラインは、手選別とします。なお、手選別コンベヤでは騒音・悪臭・粉じん等の対策を行い、作業環境に配慮します。</p> | | | | | | | | | | | | |
| 圧縮梱包・貯留設備 | <p>選別したものは、圧縮梱包機にて圧縮して成型品とし、ヤードに貯留します。</p> <p>また、可燃残渣・不燃残渣は、不燃ごみ破碎設備の貯留設備と共用します。</p> | | | | | | | | | | | | |

⑦ プラスチック類ピット 及び 選別ライン

| | | | | | | | | | | | | | |
|---------------------------|---|---|-------|---|------------|----|-----------|-----------|---|---|-------------------------|----|-------|
| <p>受入・供給設備</p> | <p>直営・委託収集や許可業者分のプラスチック類の受け入れ、及び一般持込・粗大受入ヤードにて受け入れたプラスチック類の貯留を行うためのピットを設け、ごみクレーンにより選別設備に供給します。</p> <p style="text-align: center;">プラスチック類ピットの規模設定</p> <table border="1" style="width: 100%;"> <tr> <td style="width: 25%; background-color: #d9ead3;">①貯留容積 (m³/日)</td> <td style="width: 15%; text-align: center;">448.6</td> <td style="width: 60%;"> 各ごみ種について、 搬入量×変動係数÷単位体積重量÷263日 で算出した貯留量の和 ・プラスチック(収集・許可) 2,143t/年 (変動係数 1.10, 単位体積重量 0.02[※]) ・プラスチック(一般持込) 2t/年 (変動係数 1.10, 単位体積重量 0.02[※]) ※計画設計要領 2006 より </td> </tr> <tr> <td style="background-color: #d9ead3;">②積上げ高さ (m)</td> <td style="text-align: center;">12</td> <td>平均的な積上げ高さ</td> </tr> <tr> <td style="background-color: #d9ead3;">③貯留日数 (日)</td> <td style="text-align: center;">2</td> <td>—</td> </tr> <tr> <td style="background-color: #d9ead3;">④必要面積 (m²)</td> <td style="text-align: center;">75</td> <td>①÷②×③</td> </tr> </table> | ①貯留容積 (m ³ /日) | 448.6 | 各ごみ種について、 搬入量×変動係数÷単位体積重量÷263日 で算出した貯留量の和 ・プラスチック(収集・許可) 2,143t/年 (変動係数 1.10, 単位体積重量 0.02 [※]) ・プラスチック(一般持込) 2t/年 (変動係数 1.10, 単位体積重量 0.02 [※]) ※計画設計要領 2006 より | ②積上げ高さ (m) | 12 | 平均的な積上げ高さ | ③貯留日数 (日) | 2 | — | ④必要面積 (m ²) | 75 | ①÷②×③ |
| ①貯留容積 (m ³ /日) | 448.6 | 各ごみ種について、 搬入量×変動係数÷単位体積重量÷263日 で算出した貯留量の和 ・プラスチック(収集・許可) 2,143t/年 (変動係数 1.10, 単位体積重量 0.02 [※]) ・プラスチック(一般持込) 2t/年 (変動係数 1.10, 単位体積重量 0.02 [※]) ※計画設計要領 2006 より | | | | | | | | | | | |
| ②積上げ高さ (m) | 12 | 平均的な積上げ高さ | | | | | | | | | | | |
| ③貯留日数 (日) | 2 | — | | | | | | | | | | | |
| ④必要面積 (m ²) | 75 | ①÷②×③ | | | | | | | | | | | |
| <p>選別設備</p> | <p>選別ラインは、手選別とします。なお、手選別コンベヤでは騒音・悪臭・粉じん等の対策を行い、作業環境に配慮します。</p> | | | | | | | | | | | | |
| <p>圧縮梱包・貯留設備</p> | <p>選別したものは、圧縮梱包機にて圧縮して成型品とし、ヤードに貯留します。また、可燃残渣・不燃残渣は、不燃ごみ破碎設備の貯留設備と共用します。</p> | | | | | | | | | | | | |

⑧ 危険物・有害物・適正処理困難物保管ヤード

| | | | | | | | | | | |
|---------------------------|--|---------------------------|---|--------------------|------------|---|-----------|---|-------------------------|----|
| <p>貯留設備</p> | <p>一般持込・粗大受入ヤードや小型不燃ごみ受入ヤードにおいて、除去作業を行った危険物、有害物や適正処理困難物を一時的に保管するヤードを設けます。危険物や有害物は、種類ごとにボックスに入れ、シャッター付のヤードに保管し、随時、専門業者に処理を依頼します。適正処理困難物（マットレス等）はヤードに保管し、随時、専門業者に処理を依頼します。</p> <p style="text-align: center;">危険物・有害物・適正処理困難物保管ヤードの規模設定</p> <table border="1" style="width: 100%;"> <tr> <td style="width: 25%; background-color: #d9ead3;">①貯留容積 (m³/日)</td> <td style="width: 15%; text-align: center;">—</td> <td rowspan="4" style="width: 60%; vertical-align: middle;">※適正な規模を想定するものとします。</td> </tr> <tr> <td style="background-color: #d9ead3;">②積上げ高さ (m)</td> <td style="text-align: center;">—</td> </tr> <tr> <td style="background-color: #d9ead3;">③貯留日数 (日)</td> <td style="text-align: center;">—</td> </tr> <tr> <td style="background-color: #d9ead3;">④必要面積 (m²)</td> <td style="text-align: center;">25</td> </tr> </table> | ①貯留容積 (m ³ /日) | — | ※適正な規模を想定するものとします。 | ②積上げ高さ (m) | — | ③貯留日数 (日) | — | ④必要面積 (m ²) | 25 |
| ①貯留容積 (m ³ /日) | — | ※適正な規模を想定するものとします。 | | | | | | | | |
| ②積上げ高さ (m) | — | | | | | | | | | |
| ③貯留日数 (日) | — | | | | | | | | | |
| ④必要面積 (m ²) | 25 | | | | | | | | | |

4. 環境保全目標

環境保全目標

1. 廃棄物処理施設と環境保全

廃棄物処理施設は、「廃棄物の処理及び清掃に関する法律」に規定されている“施設の技術上の基準”に適合するとともに、“施設の維持管理の技術上の基準”に基づき適切に運営管理されなければなりません。これと同時に、公害防止及び環境保全に係る関係法令の規制を受け、施設立地場所に応じて、規制基準（公害防止基準）を設けることとなります。

2. 規制基準（法令の基準値）

規制基準は、環境基準を目標に行政が行う個別の施策の中において、法律または条例に基づき、具体的に公害等の発生源を規制するための基準一般のことです。規制基準には、個々の工場等から排出される汚染物質等を直接規制するための排出基準と、汚染物質の発生施設について所定の構造を備えるべきであることを定めた構造等の基準があります。

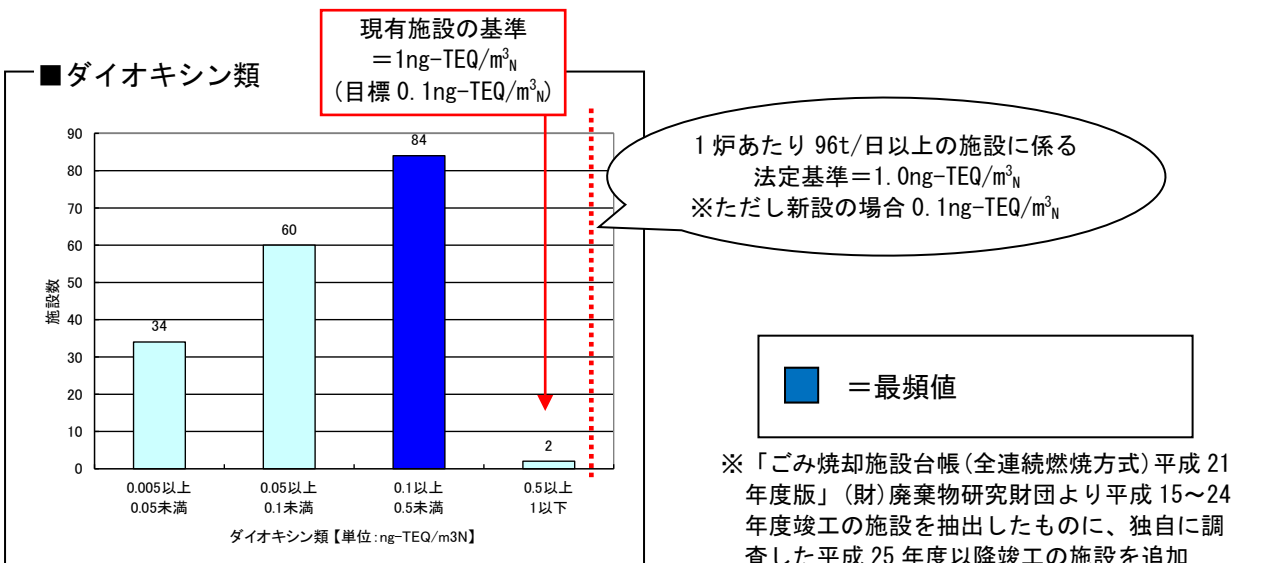
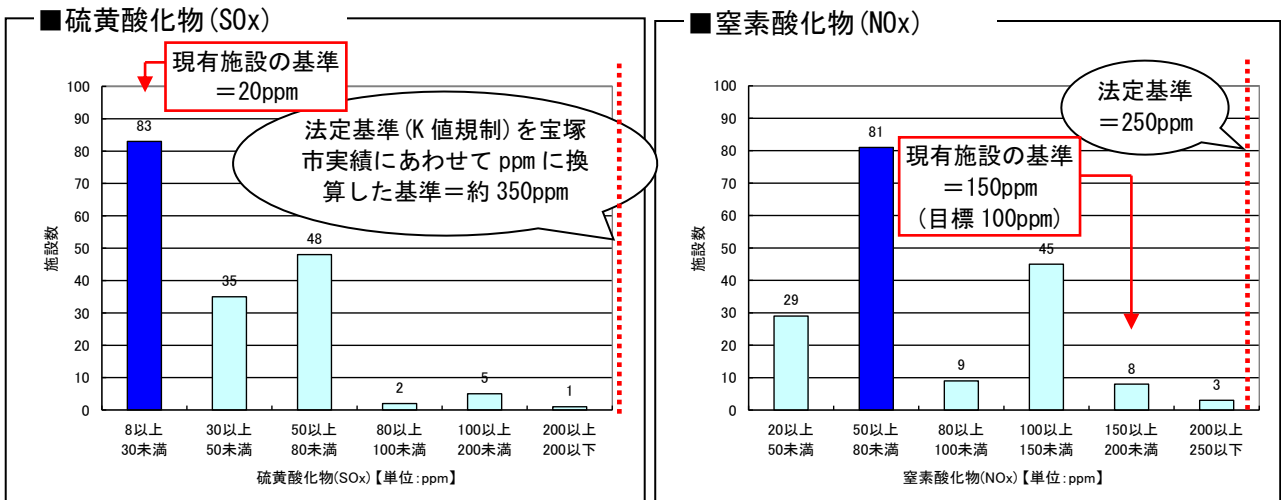
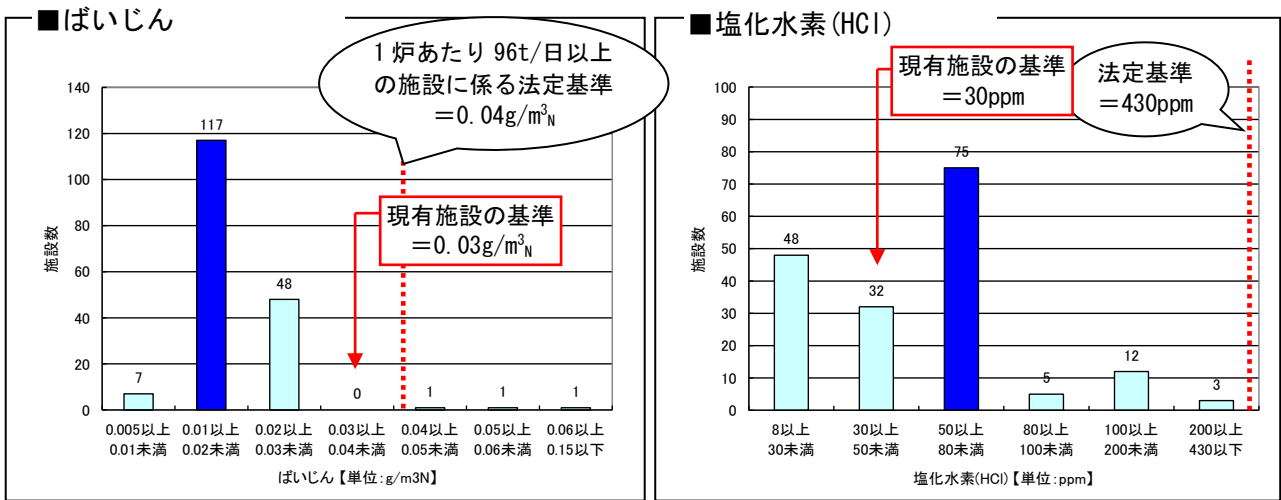
排出基準は、発生施設の排出口から外界に排出される汚染物質等について定められた許容限度のことをいい、全国一律に同じ基準値が適用される一律基準と、都道府県が一定の区域を限り条例でより厳しい基準を定める上乗せ基準があります。

なお、排出基準の呼称は法律によって異なり、大気汚染防止法及びダイオキシン類対策特別措置法では「排出基準」、水質汚濁防止法では「排水基準」、騒音規制法・振動規制法・悪臭防止法では「規制基準」と呼ばれています。

3. 公害防止基準（自主基準）

ごみ処理施設では、上乗せ基準と同等かそれ以上に厳しい自主基準が設定されることが通例的に行われています。ごみ処理施設で設定する排出基準を「公害防止基準」と呼ぶことがあります。

全国のごみ焼却施設(平成15~27年度竣工)における排出基準(自主基準)



近年のごみ焼却施設(平成25年度以降竣工)における排出基準(自主基準)

| 事業主体 | 処理能力 (t/日) | 竣工 年度 | 公害防止基準(排ガスに関する基準値) | | | | | | |
|-------------|---------------|----------|--------------------|---------------|----------------|----------------|-------------------------|--------------------------|---------------------|
| | | | ばいじん | 塩化水素 (HCl) | 硫酸酸化物 (SOx) | 窒素酸化物 (NOx) | ダイオキシン類 | 一酸化炭素 | 水銀 |
| | | | g/m ³ N | ppm | ppm | ppm | ng-TEQ/m ³ N | ppm | mg/m ³ N |
| 宝塚市 (既設) | 320 | S63 | 0.03 | 30 | 20 | 150 (目標100) | 1 (目標0.1) | 100 (4時間平均) | - |
| A組合 | 85 | H25 | 0.01 | 100 | 50 | 100 | 1 | - | - |
| B市 | 150 | H25 | 0.02 | 80 | 80 | 80 | 0.1 | 30 (4時間平均) | - |
| C市 | 315 | H25 | 0.01 | 50 | 30 | 50 | 0.05 | 100 (4時間平均) | - |
| D市 | 200 | H26 | 0.01 | 50 | 50 | 100 | 0.1 | 30 (4時間平均) | - |
| E市 | 230 | H26 | 0.01 | 50 | 30 | 50 | 0.05 | 30 (4時間平均) | - |
| F組合 | 235 | H26 | 0.01 | 50 | 30 | 50 | 0.05 | 30 (4時間平均) | - |
| G組合 | 255 | H26 | 0.008 | 25 | 25 | 50 | 0.05 | - | - |
| H市 | 94 | H27 | 0.01 | 50 | 30 | 100 | 0.1 | 30 (4時間平均) | - |
| I組合 | 104 | H27 | 0.01 | 200 | 50 | 100 | 0.1 | 30 (4時間平均) | - |
| J組合 | 128 | H27 | 0.02 | 50 | 20 | 80 | 0.1 | 30 (4時間平均) | - |
| K組合 | 143 | H27 | 0.01 | 50 | 50 | 100 | 0.05 | 30 (4時間平均) | - |
| L市 | 280 | H27 | 0.01 | 49 | 49 | 50 | 0.05 | - | - |
| M組合 | 297 | H27 | 0.008 | 8 | 8 | 24 | 0.016 | - | - |
| N市 | 450 | H27 | 0.02 | 20 | 15 | 50 | 0.01 | 30 (4時間平均) | - |
| O組合 | 500 | H27 | 0.01 | 10 | 10 | 50 | 0.1 | - | - |
| P組合 | 510 | H27 | 0.01 | 30 | 30 | 100 | 0.1 | - | - |
| Q組合 | 525 | H27 | 0.01 | 10 | 10 | 30 | 0.05 | - | - |
| R市 | 43 | H28 | 0.01 | 50 | 30 | 50 | 0.05 | 30 (4時間平均) | - |
| S市 | 90 | H28 | 0.01 | 50 | 50 | 100 | 0.05 | - | 0.05 |
| T市 | 142 | H28 | 0.01 | 20 | 20 | 50 | 0.01 | 30 (4時間平均) | - |
| U組合 | 157 | H28 | 0.01 | 50 | 50 | 100 | 0.1 | 30 (4時間平均) | - |
| V組合 | 400 | H28 | 0.01 | 30 | 30 | 24 | 0.1 | - | - |
| W市 | 600 | H28 | 0.01 | 20 | 15 | 50 | 0.1 | 30 (4時間平均) | 0.025 |
| X市 | 120 | H29 | 0.01 | 10 | 10 | 50 | 0.1 | - | - |
| Y組合 | 120 | H29 | 0.01 | 50 | 20 | 50 | 0.05 | 30(4時間平均) 100(瞬時値※極力) | - |
| Z市 | 381 | H29 | 0.01 | 20 | 20 | 50 | 0.05 | 30 (4時間平均) | - |
| AA組合 | 600 | H29 | 0.01 | 10 | 10 | 50 | 0.1 | - | 0.05 |
| BB市 | 127 | H29 | 0.02 | 80 | 0.2 (K値) | 80 | 0.1 | - | 0.05 |
| CC市 | 200 | H29 | 0.01 | 20 | 20 | 30 | 0.05 | 30(4時間平均) 100(瞬時値※極力) | - |
| DD組合 | 125 | H29 | 0.01 | 20 | 20 | 30 | 0.1 | 30(4時間平均) 100(瞬時値※極力) | 0.05 |
| EE市 | 94 | H30 | 0.01 | 50 | 30 | 50 | 0.05 | 30(4時間平均) 100(瞬時値※極力) | 0.05 |
| 平均 | | | 0.011 | 43.9 | 29.7 | 62.2 | 0.100 | - | 0.046 |

新ごみ処理施設の公害防止基準値については、以下のとおりです。

1. 排ガス

排ガスに関する公害防止基準値については、新ごみ処理施設整備基本計画本編のとおりです。

2. 排水

排水にかかる一般的な公害防止基準は、以下のとおりです。

表 排水に係る公害防止基準（公共水域に排水する場合）

| 項目 | 基準値 | |
|--------------------------------|---|------------------|
| | 一律基準 (水質汚濁防止法) | 上乘せ基準 (兵庫県条例) |
| カドミウム及びその化合物 | 0.03mg/L 以下 | 0.03mg/L 以下 |
| シアン化合物 | 1mg/L 以下 | 0.3mg/L 以下 |
| 有機燐化合物 | 1mg/L 以下 | 0.3mg/L 以下 |
| 鉛及びその化合物 | 0.1mg/L 以下 | 0.1mg/L 以下 |
| 六価クロム化合物 | 0.5mg/L 以下 | 0.1mg/L 以下 |
| 砒素及びその化合物 | 0.1mg/L 以下 | 0.05mg/L 以下 |
| 水銀及びアルキル水銀、その他の水銀化合物(総水銀) | 0.005mg/L 以下 | — |
| アルキル水銀化合物 | 検出されないこと | — |
| PCB | 0.003mg/L 以下 | — |
| トリクロロエチレン | 0.1mg/L 以下 | — |
| テトラクロロエチレン | 0.1mg/L 以下 | — |
| ジクロロメタン | 0.2mg/L 以下 | — |
| 四塩化炭素 | 0.02mg/L 以下 | — |
| 1,2-ジクロロエタン | 0.04mg/L 以下 | — |
| 1,1-ジクロロエチレン | 1mg/L 以下 | — |
| シス-1,2-ジクロロエチレン | 0.4mg/L 以下 | — |
| 1,1,1-トリクロロエタン | 3mg/L 以下 | — |
| 1,1,2-トリクロロエタン | 0.06mg/L 以下 | — |
| 1,3-ジクロロプロペン | 0.02mg/L 以下 | — |
| チウラム | 0.06mg/L 以下 | — |
| シマジン | 0.03mg/L 以下 | — |
| チオベンカルブ | 0.2mg/L 以下 | — |
| ベンゼン | 0.1mg/L 以下 | — |
| セレン及びその化合物 | 0.1mg/L 以下 | — |
| ほう素及びその化合物 | 10mg/L 以下 | — |
| ふっ素及びその化合物 | 8mg/L 以下 | — |
| アンモニア、アンモニウム化合物、亜硝酸化合物、及び硝酸化合物 | 100mg/L 以下 ※ アンモニア性窒素に0.4を乗じたもの、亜硝酸性窒素及び硝酸性窒素の合計量として | — |
| 1,4-ジオキサン | 0.5mg/L 以下 | — |
| ダイオキシン類 | 10pg-TEQ/L 以下 | — |

健康項目等

表 排水に係る公害防止基準（公共水域に排水する場合(続き)）

| 項目 | | 基準値 | |
|-------|------------------------------|---------------------------------|------------------|
| | | 一律基準 (水質汚濁防止法) | 上乗せ基準 (兵庫県条例) |
| 環境項目等 | pH(水素イオン濃度(水素指数)) | 5.8 以上 8.6 以下 | — |
| | BOD(生物化学的酸素要求量) | 160mg/L 以下 (日間平均 120mg/L 以下) | — |
| | COD(化学的酸素要求量) | 160mg/L 以下 (日間平均 120mg/L 以下) | — |
| | SS(浮遊物質) | 200mg/L 以下 (日間平均 150mg/L 以下) | — |
| | n-ヘキサン抽出物質含有量 (鉱油類含有量) | 5mg/L 以下 | — |
| | n-ヘキサン抽出物質含有量 (動植物油脂類含有量) | 30mg/L 以下 | — |
| | フェノール類 | 5mg/L 以下 | — |
| | 銅及びその化合物 | 3mg/L 以下 | — |
| | 亜鉛及びその化合物 | 2mg/L 以下 | — |
| | 鉄及びその化合物(溶解性) | 10mg/L 以下 | — |
| | マンガン及びその化合物(溶解性) | 10mg/L 以下 | — |
| | クロム及びその化合物 | 2mg/L 以下 | — |
| | 大腸菌数 | 日間平均 3,000 個/cm ³ 以下 | — |
| | 窒素含有量 | 120mg/L 以下 (日間平均 60mg/L 以下) | — |
| | リン含有量 | 16mg/L 以下 (日間平均 8mg/L 以下) | — |

表 排水に係る公害防止基準（下水道に排水する場合）

| 項目 | | 基準値 | |
|-------|--------------------------------|----------------|---------------------|
| | | 一律基準 (下水道法) | 上乗せ基準 (宝塚市下水道条例) |
| 健康項目等 | カドミウム及びその化合物 | 0.03mg/L 以下 | — |
| | シアン化合物 | 1mg/L 以下 | — |
| | 有機燐化合物 | 1mg/L 以下 | — |
| | 鉛及びその化合物 | 0.1mg/L 以下 | — |
| | 六価クロム化合物 | 0.5mg/L 以下 | — |
| | 砒素及びその化合物 | 0.1mg/L 以下 | — |
| | 水銀及びアルキル水銀, その他の 水銀化合物(総水銀) | 0.005mg/L 以下 | — |
| | アルキル水銀化合物 | 検出されないこと | — |
| | PCB | 0.003mg/L 以下 | — |
| | トリクロロエチレン | 0.1mg/L 以下 | — |
| | テトラクロロエチレン | 0.1mg/L 以下 | — |

表 排水に係る公害防止基準（下水道に排水する場合(続き)）

| 項目 | 基準値 | | |
|-----------------|------------------------------|---------------------|------------------|
| | 一律基準 (下水道法) | 上乘せ基準 (宝塚市下水道条例) | |
| ジクロロメタン | 0.2mg/L 以下 | — | |
| 四塩化炭素 | 0.02mg/L 以下 | — | |
| 1,2-ジクロロエタン | 0.04mg/L 以下 | — | |
| 1,1-ジクロロエチレン | 1mg/L 以下 | — | |
| シス-1,2-ジクロロエチレン | 0.4mg/L 以下 | — | |
| 1,1,1-トリクロロエタン | 3mg/L 以下 | — | |
| 1,1,2-トリクロロエタン | 0.06mg/L 以下 | — | |
| 1,3-ジクロロプロペン | 0.02mg/L 以下 | — | |
| チウラム | 0.06mg/L 以下 | — | |
| シマジン | 0.03mg/L 以下 | — | |
| チオベンカルブ | 0.2mg/L 以下 | — | |
| ベンゼン | 0.1mg/L 以下 | — | |
| セレン及びその化合物 | 0.1mg/L 以下 | — | |
| ほう素及びその化合物 | 10mg/L 以下 | — | |
| ふっ素及びその化合物 | 8mg/L 以下 | — | |
| 1,4-ジオキサン | 0.5mg/L 以下 | — | |
| ダイオキシン類 | 10pg-TEQ/L 以下 | — | |
| 環境項目等 | 温度 | — | 45℃以下 |
| | pH(水素イオン濃度(水素指数)) | — | 5 以上 9 以下 |
| | BOD(生物化学的酸素要求量) | — | 5 日間に 600mg/L 以下 |
| | SS(浮遊物質質量) | — | 600mg/L 以下 |
| | n-ヘキサン抽出物質含有量 (鉱油類含有量) | — | 5mg/L 以下 |
| | n-ヘキサン抽出物質含有量 (動植物油脂類含有量) | — | 30mg/L 以下 |
| | 沃素消費量 | — | 220mg/L 以下 |
| | フェノール類 | 5mg/L 以下 | — |
| | 銅及びその化合物 | 3mg/L 以下 | — |
| | 亜鉛及びその化合物 | 2mg/L 以下 | — |
| | 鉄及びその化合物(溶解性) | 10mg/L 以下 | — |
| | マンガン及びその化合物(溶解性) | 10mg/L 以下 | — |
| | クロム及びその化合物 | 2mg/L 以下 | — |

3. 騒音

騒音規制法の規制基準は、以下のとおりです。

表 騒音に係る公害防止基準（敷地境界線上）

| 地域の類型 | 基準値 | | | |
|-------|--------|--------|--------|--------|
| | 朝 | 昼間 | 夕 | 夜間 |
| 第1種区域 | 45dB以下 | 50dB以下 | 45dB以下 | 40dB以下 |
| 第2種区域 | 50dB以下 | 60dB以下 | 50dB以下 | 45dB以下 |
| 第3種区域 | 60dB以下 | 65dB以下 | 60dB以下 | 50dB以下 |
| 第4種区域 | 70dB以下 | 70dB以下 | 70dB以下 | 60dB以下 |

※地域の類型

第1種区域：第1種低層住居専用地域・第2種低層住居専用地域

第2種区域：第1種中高層住居専用地域・第2種中高層住居専用地域・第1種住居地域・第2種住居地域

第3種区域：商業地域・準工業地域

第4種区域：工業地域

※時間の区分

朝：午前6時～午前8時 昼間：午前8時～午後6時

夕：午後6時～午後10時 夜間：午後10時～翌日午前6時

4. 振動

振動規制法の規制基準は、以下のとおりです。

表 振動に係る規制基準値（敷地境界線上）

| 地域の類型 | 基準値 | |
|-------|--------|--------|
| | 昼間 | 夜間 |
| 第1種区域 | 60dB以下 | 55dB以下 |
| 第2種区域 | 65dB以下 | 60dB以下 |

※地域の類型

第1種区域：良好な住居の環境を保全するため、特に静穏の保持を必要とする区域及び住居の用に供されているため、静穏の保持を必要とする区域

第2種区域：住居の用に併せて商業、工業等の用に供されている区域であって、その区域内の住民の生活環境を保全するため、振動の発生を防止する必要がある区域及び主として工業等の用に供されている区域であって、その区域内の住民の生活環境を悪化させないため、著しい振動の発生を防止する必要がある区域

※時間の区分

昼間：午前8時～午後7時 夜間：午後7時～翌日午前8時

5. 悪臭

悪臭防止法の規制基準は、以下のとおりです。

表 悪臭に係る公害防止基準

| | 項目 | 悪臭 | | | 基準値 |
|-------------|-----------|-------|-------|----|---|
| | | 敷地境界線 | 気体排出口 | 排水 | |
| 悪臭物質に係る規制基準 | アンモニア | ○ | ○ | | 敷地境界 順応地域：5ppm 以下 一般地域：1ppm 以下 気体排出口 表下部に示す算式 A によって求められる流量以下 |
| | メチルメルカプタン | ○ | | ○ | 敷地境界 順応地域：0.01ppm 以下 一般地域：0.002ppm 以下 排水 (表下部に示す算式 B によって求められる濃度以下) 順応地域 排水量 0.001m ³ /秒以下：0.16mg/L 以下 排水量 0.001m ³ /秒～0.1m ³ /秒：0.034mg/L 以下 排水量 0.1m ³ /秒超：0.0071mg/L 以下 一般地域 排水量 0.001m ³ /秒以下：0.032mg/L 以下 排水量 0.001m ³ /秒～0.1m ³ /秒：0.0068mg/L 以下 排水量 0.1m ³ /秒超：0.002mg/L 以下 |
| | 硫化水素 | ○ | ○ | ○ | 敷地境界 順応地域：0.2ppm 以下 一般地域：0.02ppm 以下 気体排出口 表下部に示す算式 A によって求められる流量以下 排水 (表下部に示す算式 B によって求められる濃度以下) 順応地域 排水量 0.001m ³ /秒以下：1.12mg/L 以下 排水量 0.001m ³ /秒～0.1m ³ /秒：0.24mg/L 以下 排水量 0.1m ³ /秒超：0.052mg/L 以下 一般地域 排水量 0.001m ³ /秒以下：0.112mg/L 以下 排水量 0.001m ³ /秒～0.1m ³ /秒：0.024mg/L 以下 排水量 0.1m ³ /秒超：0.0052mg/L 以下 |
| | 硫化メチル | ○ | | ○ | 敷地境界 順応地域：0.2ppm 以下 一般地域：0.01ppm 以下 排水 (表下部に示す算式 B によって求められる濃度以下) 順応地域 排水量 0.001m ³ /秒以下：6.4g/L 以下 排水量 0.001m ³ /秒～0.1m ³ /秒：1.38mg/L 以下 |

| 項目 | 悪臭 | | | 基準値 |
|---------------|-------|-------|----|--|
| | 敷地境界線 | 気体排出口 | 排水 | |
| | | | | 排水量 0.1m ³ /秒超 : 0.28mg/L 以下 一般地域 排水量 0.001m ³ /秒以下 : 0.32mg/L 以下 排水量 0.001m ³ /秒~0.1m ³ /秒 : 0.069mg/L 以下 排水量 0.1m ³ /秒超 : 0.014mg/L 以下 |
| 二硫化メチル | ○ | ○ | ○ | 敷地境界 順応地域 : 0.1ppm 以下 一般地域 : 0.009ppm 以下 排水 (表下部に示す算式 B によって求められる濃度以下) 順応地域 排水量 0.001m ³ /秒以下 : 6.3mg/L 以下 排水量 0.001m ³ /秒~0.1m ³ /秒 : 1.4mg/L 以下 排水量 0.1m ³ /秒超 : 0.29mg/L 以下 一般地域 排水量 0.001m ³ /秒以下 : 0.567mg/L 以下 排水量 0.001m ³ /秒~0.1m ³ /秒 : 0.126mg/L 以下 排水量 0.1m ³ /秒超 : 0.0261mg/L 以下 |
| トリメチルアミン | ○ | ○ | | 敷地境界 順応地域 : 0.07ppm 以下 一般地域 : 0.005ppm 以下 気体排出口 表下部に示す算式 A によって求められる流量以下 |
| アセトアルデヒド | ○ | | | 敷地境界 順応地域 : 0.5ppm 以下 一般地域 : 0.05ppm 以下 |
| プロピオンアルデヒド | ○ | ○ | | 敷地境界 順応地域 : 0.5ppm 以下 一般地域 : 0.05ppm 以下 気体排出口 表下部に示す算式 A によって求められる流量以下 |
| ノルマルブチルアルデヒド | ○ | ○ | | 敷地境界 順応地域 : 0.08ppm 以下 一般地域 : 0.009ppm 以下 気体排出口 表下部に示す算式 A によって求められる流量以下 |
| イソブチルアルデヒド | ○ | ○ | | 敷地境界 順応地域 : 0.2ppm 以下 一般地域 : 0.02ppm 以下 気体排出口 表下部に示す算式 A によって求められる流量以下 |
| ノルマルバレールアルデヒド | ○ | ○ | | 敷地境界 順応地域 : 0.05ppm 以下 一般地域 : 0.009ppm 以下 気体排出口 表下部に示す算式 A によって求められる流量以下 |

| 項目 | 悪臭 | | | 基準値 |
|-------------|-------|-------|----|--|
| | 敷地境界線 | 気体排出口 | 排水 | |
| イソバレルアルデヒド | ○ | ○ | | 敷地境界 順応地域：0.01ppm 以下 一般地域：0.003ppm 以下 気体排出口 表下部に示す算式 A によって求められる流量以下 |
| イソブタノール | ○ | ○ | | 敷地境界 順応地域：20ppm 以下 一般地域：0.9ppm 以下 気体排出口 表下部に示す算式 A によって求められる流量以下 |
| 酢酸エチル | ○ | ○ | | 敷地境界 順応地域：20ppm 以下 一般地域：3ppm 以下 気体排出口 表下部に示す算式 A によって求められる流量以下 |
| メチルイソブチルケトン | ○ | ○ | | 敷地境界 順応地域：6ppm 以下 一般地域：1ppm 以下 気体排出口 表下部に示す算式 A によって求められる流量以下 |
| トルエン | ○ | ○ | | 敷地境界 順応地域：60ppm 以下 一般地域：10ppm 以下 気体排出口 表下部に示す算式 A によって求められる流量以下 |
| スチレン | ○ | | | 敷地境界 順応地域：2ppm 以下 一般地域：0.4ppm 以下 |
| キシレン | ○ | ○ | | 敷地境界 順応地域：5ppm 以下 一般地域：1ppm 以下 気体排出口 表下部に示す算式 A によって求められる流量以下 |
| プロピオン酸 | ○ | | | 敷地境界 順応地域：0.2ppm 以下 一般地域：0.03ppm 以下 |
| ノルマル酪酸 | ○ | | | 敷地境界 順応地域：0.006ppm 以下 一般地域：0.001ppm 以下 |
| ノルマル吉草酸 | ○ | | | 敷地境界 順応地域：0.004ppm 以下 一般地域：0.0009ppm 以下 |
| イソ吉草酸 | ○ | | | 敷地境界 順応地域：0.01ppm 以下 一般地域：0.001ppm 以下 |

※順応地域とは、主として工業の用に供されている地域その他悪臭に対する順応の見られる地域をいう。

一般地域とは、順応地域以外の地域をいう。

※算式A（気体排出口における対象物質流量を求めるもの）

$$q=0.108 \times H_e^2 \cdot C_m$$

q : 流量(m³/時)

H_e : 補正された排出口の高さ(m)

$$H_e = H_o + 0.65 \cdot (H_m + H_t)$$

$$H_m = \{0.795 \cdot \sqrt{(Q \cdot V)}\} \div \{1 + (2.58 \div V)\}$$

$$H_t = 2.01 \times 10^{-3} \cdot Q \cdot (T - 288) \cdot \{2.30 \log J + (1 \div J) - 1\}$$

$$J = \{1 \div \sqrt{(Q \cdot V)}\} \times \{1460 - 296 \times (V \div (T - 288))\} + 1$$

H_o : 排出口の実高さ(m)

Q : 温度十五度における排出ガスの流量(m³/秒)

V : 排出ガスの排出速度(m/秒)

T : 排出ガスの温度(絶対温度K)

C_m : 上表の敷地境界線基準値(ppm)

※算式B（排出水中の対象物質濃度を求めるもの）

なお、メチルメルカプタンについては、算出した排出水中の濃度の値が0.002mg/L未満の場合に係る排出水中の濃度の許容限度は、当分の間、0.002mg/Lとする。

$$C_{Lm} = K \times C_m$$

C_{Lm} : 排出水中の濃度(mg/L)

C_m : 悪臭物質の敷地境界における規制基準として定められた値(ppm)

K : 下表のとおり、排水の量ごとに定められる値(mg/L)

| | 排水量 | K |
|-----------|---|------|
| メチルメルカプタン | 0.001m ³ /秒以下の場合 | 16 |
| | 0.001m ³ /秒～0.1m ³ /秒 | 3.4 |
| | 0.1m ³ /秒を超える場合 | 0.71 |
| 硫化水素 | 0.001m ³ /秒以下の場合 | 5.6 |
| | 0.001m ³ /秒～0.1m ³ /秒 | 1.2 |
| | 0.1m ³ /秒を超える場合 | 0.26 |
| 硫化メチル | 0.001m ³ /秒以下の場合 | 32 |
| | 0.001m ³ /秒～0.1m ³ /秒 | 6.9 |
| | 0.1m ³ /秒を超える場合 | 1.4 |
| 二硫化メチル | 0.001m ³ /秒以下の場合 | 63 |
| | 0.001m ³ /秒～0.1m ³ /秒 | 14 |
| | 0.1m ³ /秒を超える場合 | 2.9 |

6. 主灰

主灰に関する受入基準等については、新ごみ処理施設整備基本計画本編のとおりです。

7. 飛灰処理物

飛灰処理物に関する公害防止基準については、新ごみ処理施設整備基本計画本編のとおりです。

5. 処理設備の計画概要

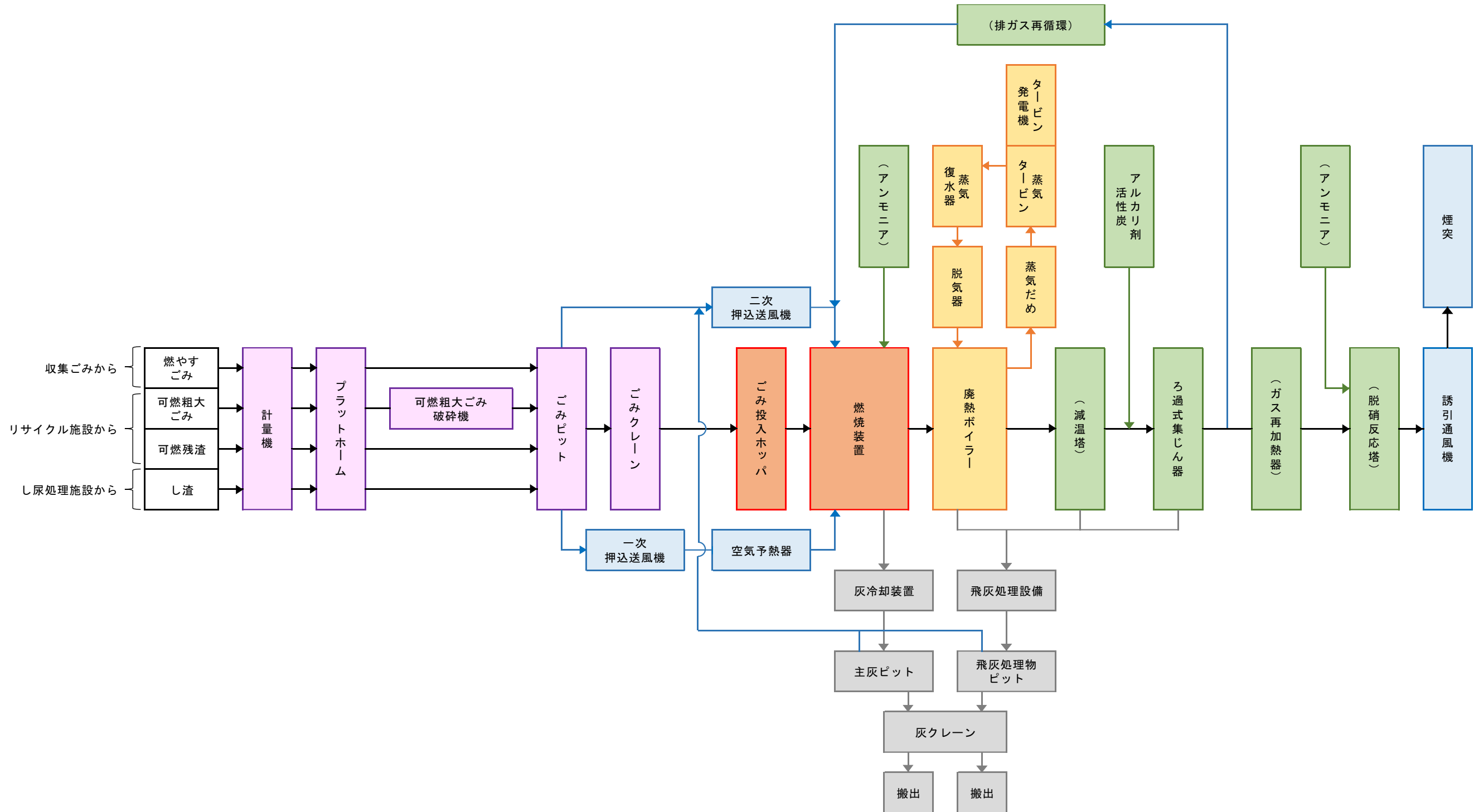
処理設備の計画概要

1. エネルギー回収推進施設の処理フロー及び主要設備の方式等の検討

本項では、エネルギー回収推進施設の処理フローを検討するとともに、主要設備の方式等を検討します。

1. 処理フロー

エネルギー回収推進施設の処理フローは以下のとおりとします。 ※ () 内は必要に応じて設置します。



2. 主要設備計画

(1) 受入・供給設備

受入・供給設備は、搬入されるごみ量、搬出される焼却残渣量等を計量する計量機、ごみ収集車がごみピットにごみを投入するために設けられるプラットホーム、ごみを一時的に貯えて収集量と焼却量を調整するごみピット、及びごみピットからごみをホッパに投入するごみクレーン等で構成します。

1) 計量機

搬入されるごみ、搬出される焼却残渣の量、搬出入車両重量等を正確に把握するため、計量機の形式は「ロードセル方式」とし、搬入用 2 基と搬出用 1 基の合計 3 基設置します。また、操作方式は「全自動計量方式」とし、計量の効率化を図ります。なお、計量機のひょう量は最大 30 t とします。なお、マテリアルリサイクル推進施設に搬入されるごみや搬出される資源物等も計量します。

2) プラットホーム

プラットホームは、ごみ収集・運搬車両からごみピットへの投入作業が容易かつ安全に行え、渋滞等をできる限り生じないように十分なスペースとして幅員 20m 程度を確保します。なお、プラットホームは 2 階 (GL+7.5m 程度) とし、スロープにより搬入する計画とします。また、プラットホームには 10t ダンプが進入できるよう配慮します。

運搬車両の出入口には、車両を検知して自動で開閉する鋼製・両引き式のプラットホーム出入口扉を設け、ごみ収集車が自動扉から進入後、完全に扉が閉じられ、プラットホーム内の臭気が屋外に漏洩しないものとします。また、エアカーテンを設ける等、臭気を極力遮断できるようにします。

清掃のため全域を水洗い可能なよう散水栓を設け、排水溝はごみ投入位置における搬入車両の前端部よりやや中央寄りに設けます。また排水溝は清掃が容易な構造とします。

プラットホーム下部については、工作室や貯留ヤード、収集車洗車場等に利用します。また、上層階には、管理事務所や会議室等を設置します。

3) ごみ投入扉

ごみ投入口には、車両を検知して自動で開閉する鋼製・両開き式のごみ投入扉を設け、ごみ収集車よりごみをごみピット内に安全に投入でき、ごみピット内の臭気の漏洩防止及び転落防止が可能なものとします。

搬入車が集中する時間帯でも車両が停滞することなく円滑に投入作業が続けられるよう、現有施設と同様に 5 基設置 (うち 1 台はダンピングボックスを設置) します。

クレーン操作室からのロックが可能な構造とし、ごみピット室内を負圧として臭気が外部に漏れるのを防ぐためにごみをピットに投入する時間以外は基本的に閉状態とします。

4) ごみピット

ごみピットは、基準ごみの単位体積重量において施設規模の 7 日分以上の貯留が可能な容量を確保します。(ピット容量は、投入扉下面のシュート下部から水平線以下を有効容量として算定するものとします。) ピットの奥行きは自動運転と攪拌効果を考慮し、クレーンバケットの開き寸法に対して、3 倍以上とします。

ごみピットは地下水の漏水を考慮し、水密コンクリートを使用した鉄筋コンクリート造とし、ピット壁へのごみクレーンバケットの衝突、ごみの積上げに対しても十分考慮した耐圧性の強い

構造とします。ピットの底部には、ごみの汚水を容易に排水できるように一定の勾配をつけて、汚水をごみピット排水貯留槽に導くようにします。

なお、ごみピット内を常に負圧に保つとともに、ごみピット内粉じんや臭気をごみピット周辺に漏洩しない気密構造とします。また、ごみピット内は、貯留ごみが原因となり火災が発生することがあるため、火災対策として、ごみピット火災自動検知・消火装置を設けます。

5) ごみクレーン

ごみピットからごみをごみ投入ホップへ供給するとともに、ごみピット内のごみを均し整理、攪拌、積上げを行うために設置します。形式は「バケット付天井走行クレーン」、計量装置は「ロードセル式」とし、2基（交互運転）設置します。また、ごみクレーンバケット2基を収納でき、整備できるホップステージを設けます。

クレーン走行ガーターは、揺れ・ひずみが発生しない構造とします。クレーン稼働率は、投入33%以下、攪拌33%以下となるようにします。また、ごみクレーン操作室及び中央監視室での全自動運転/半自動運転/手動運転が可能なものとします。

(2) 前処理設備（可燃粗大ごみ破砕機）

可燃粗大ごみは、マテリアルリサイクル推進施設の「受入ヤード」に一旦搬入されます。一定量が貯まった段階で、車両等によりエネルギー回収推進施設に運搬し、可燃粗大ごみ破砕機の受け入れホップに投入して処理します。また、処理物をごみピットに投入する設備を設けます。

可燃粗大ごみ破砕機は一般的に使用されることが多い「堅型切断機」とします。なお、破砕刃は、耐久性の高い材質とするとともに、交換が容易なものとします。

(3) 燃焼設備

燃焼設備は、炉内に供給するごみを受け入れるごみホップ、炉内にごみを円滑に供給するために設けられた給じん装置、ごみを焼却する燃焼装置、燃焼が円滑に行われるようにするための炉材等で構成された焼却炉本体、ごみ質の低下時あるいは焼却炉の始動または停止時に補助燃料を適正に燃焼するための助燃装置等で構成します。なお、燃焼条件は「ごみ処理に係るダイオキシン類発生防止等ガイドライン」を遵守するものとします。

1) ごみ投入ホップ

ごみクレーンから投入されたごみを一時貯留しながら、詰まることのないよう円滑に炉内へ供給でき、ごみ自身で炉内と外部を遮断できる設備とします。さらに、万一詰まった場合のためにブリッジ解除装置を設置します。また、炉停止時等でホップが空になった際に外気を遮断できる開閉蓋を設置します。

2) 給じん装置

ごみ投入ホップ内のごみを燃焼装置へ供給するための給じんプッシャーを設置します。ごみを炉内へ安定して連続的に供給し、かつ燃焼量に応じたごみ量を調整できる設備とします。

3) 燃焼装置

焼却方式は「ストーカ式焼却方式」とし、ごみ層への空気供給を均一に行い、ごみを連続的に攪拌し、燃焼後の灰及び不燃物の排出を容易に行える装置とします。また、自動燃焼制御装置により、焼却処理量の定量化、安定燃焼、燃焼温度・酸素濃度・一酸化炭素濃度等に留意した焼却量一定制御機能を有するものとします。

ボイラー効率を高めるために、低空気比高温燃焼が行えるものとします。

定格の 110%並びに 70%～80%負荷においても安定した焼却処理が行えるものとし、かつ低質ごみ時 100%負荷においても助燃焼を行わず、安定燃焼が維持できるものとします。

4) 焼却炉本体

焼却炉及び再燃焼室は、その内部において燃焼ガスが十分に混合され、所定の時間内に所定のごみ量を焼却できる構造とします。また、高温燃焼を行うことから、炉内側壁にクリンカの付着を防止する対策を施します。

5) 助燃装置

焼却炉立上げ時において、ダイオキシン類対策として必要な温度に速やかに昇温できるものとする必要があります。耐火物の乾燥、炉の立上げ、立下げ及び燃焼が計画どおりに促進するために、助燃装置を燃焼炉・再燃焼室等に設置します（助燃バーナ及び再燃バーナ）。使用燃料は都市ガスまたは灯油とし、低 NOx バーナ仕様とします。また、バーナ安全装置、燃料供給設備及びその他必要な付属品を含むものとします。

(4) 燃焼ガス冷却設備

燃焼ガス冷却設備は、ごみの燃焼によって生じた高温の燃焼ガスを適正な温度に降下させるための設備であり、冷却方式はごみの焼却熱を有効に回収・利用するため「廃熱ボイラー」とします。本設備は、廃熱ボイラー及びその周辺設備で構成します。

1) 廃熱ボイラー

廃熱ボイラーは、燃焼ガスを適正な温度に冷却するためのボイラー本体、過熱器及びエコマイザ等により構成されます。なお、ボイラーは熱回収効率の高い、高温高圧ボイラーとします（過熱器出口において 3.8MPa 以上×370℃以上）。また、エコマイザは伝熱面積を大きくして、より低温域の排ガスからも熱回収が可能な「低温エコマイザ」の採用を基本とし、熱回収の効率を高めます。

2) 脱気器

給水中の酸素、炭酸ガス等の非凝縮性ガスを除去するもので、ボイラー等の腐食を防止することを目的に設置します。

3) 蒸気だめ

廃熱ボイラーで発生した蒸気を受け入れて各設備に供給するためのもので、高圧用と低圧用蒸気だめを設けます。

4) 蒸気復水器

タービンの余剰高圧蒸気や低圧排気を復水するためのものです。冷却方式は空冷式とします。なお、施設外部に面する装置であるため、十分な騒音対策が必要となります。冷却ファン駆動部、冷却ファン、ダクトサイレンサ等の装置は、騒音、振動、低周波振動等の発生する機器・装置について、低騒音・低振動型とし、ショートサーキットを生じない構造とします。

(5) 排ガス処理設備

排ガス処理設備は、燃焼によって発生する高温ガス中に含まれるばいじん、硫黄酸化物、塩化水素、窒素酸化物、ダイオキシン類、水銀、及びその他有害物質を、公害防止基準値まで除去するために必要な除去設備、ろ過式集じん器等で構成します。なお除去設備は、費用対効果を考慮し、反応生

成物を乾燥状態で回収する「乾式法」とします。

1) 減温塔（必要に応じて）

燃焼ガスを所定のろ過式集じん器入口温度まで冷却するためのものです。湿潤したばいじんの付着や内部に付着したばいじんが水滴を吸収して生じる、本体の酸性腐食及び低温腐食対策を施すものとします。また、ケーシングは耐熱・耐腐食性に優れたものとし、耐酸腐食鋼相当以上とします。

2) 塩化水素及び硫黄酸化物除去設備

ろ過式集じん器入口ダクトに粉末アルカリ剤（消石灰等）の薬剤を吹き込み、排ガス中の塩化水素、硫黄酸化物等の酸性物質と反応させ、反応生成物はろ過式集じん器で除去します。また、そのための薬剤サイロ（基準ごみ2炉運転時の使用量7日分以上の容量）等の設備とします。

3) ダイオキシン類及び水銀除去設備

ろ過式集じん器入口ダクトに粉末活性炭を吹き込み、排ガス中のダイオキシン類及び水銀濃度低減化し、ろ過式集じん器で除去します。また、そのための薬剤サイロ（基準ごみ2炉運転時の使用量7日分以上の容量）等の設備とします。

4) ろ過式集じん器

ろ過式集じん器本体は、低温腐食等に耐え得る耐食性を有した構造及び材質とします。

5) 窒素酸化物除去設備

窒素酸化物は、燃焼制御により炉内での発生を抑制することが基本とされていますが、発生した窒素酸化物は除去設備により除去します。窒素酸化物除去設備は、窒素酸化物に係る環境保全目標を遵守することができるよう、以下に挙げるものから適切な装置を選択します。

① 無触媒脱硝装置（必要に応じて）

無触媒脱硝は、アンモニアを炉内に噴霧して窒素酸化物を選択還元する方法です。炉内にアンモニア水を噴霧するためのタンクやポンプ等により構成され、設備構成が簡単で設置も容易なため簡易脱硝法として広く採用されています。本方法を選択する場合は、後段でろ布損傷等の原因となる塩化アンモニウムや亜硫酸アンモニウムなどを生成しないよう、アンモニア噴霧量が多くなりすぎないように留意する必要があります。

② 排ガス再循環装置（必要に応じて）

排ガス再循環は、集じん器出口の排ガスの一部を炉内に供給する方法です。これにより炉温がおさえられるとともに燃焼空気中の酸素分圧が低下することによって燃焼を抑制し、窒素酸化物発生量を低減させる「燃焼制御法」の一種です。本方法を選択する場合は、排ガス再循環ラインで腐食のないよう適切な材質を選択する必要があります。

③ 脱硝反応塔（必要に応じて）

窒素酸化物除去効率の高い性能が期待でき、ダイオキシン類の酸化分解も可能である「触媒脱硝法」によるものです。本方式を選択する場合は、発電効率の向上のため、排ガス温度が低温でも高い除去効率を維持する低温脱硝触媒設備を採用します。触媒設備の入口前において排ガスの再加熱を行う必要がある場合は、蒸気式ガス再加熱器を設置します。

(6) 余熱利用設備

本施設での余熱利用（プラント機械設備での余熱利用は除く）は発電を基本とし、施設内電力利用のうえ、余剰電力は売電します。なお、現行の環境省交付金メニューのうち、エネルギー回収型廃棄

物処理施設の要件を満たすものとし、エネルギー回収率 19.0%以上とします。

余熱利用設備は、廃熱ボイラーにより発生した蒸気エネルギーを回収し電力に変換する蒸気タービン及び蒸気タービン発電機、その他の温水利用設備で構成します。

1) 蒸気タービン

形式は、蒸気タービンの途中から蒸気を一部抽出し、これを廃熱ボイラーへ供給する給水の予熱等に利用する「抽気復水式」とします。なお、振動対策として蒸気タービンは独立基礎に設置するものとし、また必要に応じて部屋の吸音工事等を施します。

2) 蒸気タービン発電機

蒸気タービンにより駆動され、電力会社の商用電源と並列運転します。

3) 温水利用設備

蒸気タービンからの排気が持つ余熱等、発電を最大限行った上で余る熱については、温水利用を行う等の活用方法を検討します。

(7) 通風設備

通風設備は、ごみを燃焼するために必要な空気を燃焼装置に送入する押込送風機、燃焼用空気を加熱する空気予熱器、燃焼した排ガスを排出する誘引通風機、燃焼ガスを大気に放出するための煙突、排ガスを燃焼設備から煙突まで導くための排ガスダクト(煙道)等で構成します。

なお、振動対策として誘引通風機は独立基礎に設置し、かつ専用室内に納めることとし、専用室内は吸音工事を実施します。

(8) 灰出し設備

灰出設備は、主灰と飛灰を分けて処理・貯留・搬出できる設備とします。燃焼設備で完全に焼却した主灰の消火と冷却を行うための灰押出装置(灰冷却装置)、排ガス処理設備や燃焼ガス冷却設備から排出される飛灰を安定化処理する飛灰処理設備、灰を一時貯留するための灰ピット(主灰ピット及び飛灰処理物ピット)や灰クレーン、各設備間で主灰や飛灰を円滑かつ適正に移送する灰出コンベヤ等で構成します。

作業環境、機器の損傷を考慮して、焼却炉から灰ピットまでの灰搬出ルートについては極力簡素化を図るように、灰ピットの配置、搬出装置を計画します。

1) 灰押出装置(灰冷却設備)

燃焼設備で完全に焼却した主灰を消火し、冷却を行うためのものです。形式は「半湿式」とします。灰中に含まれる金属分と水の反応により水素ガスが発生し、爆発を起こさないよう、防爆対策を施します。

2) 飛灰処理設備

集じん器で捕集したばいじんと、排ガス冷却設備、減温塔の落じん灰及び空気予熱器等で捕集したダストを薬剤により適切に安定化処理するものです。飛灰貯留槽(最大発生時の3日分以上の容量)、飛灰定量供給装置、混練機、薬剤添加装置(薬剤タンクは基準ごみ2炉運転時の使用量7日分以上の容量)等で構成します。

3) 灰ピット

灰ピットは、主灰と飛灰処理物を分けて貯留できる構造とします。基準ごみ時に発生する焼却灰の単位体積重量において施設規模の7日分以上の貯留が可能な容量を確保します。(灰分散機下

を上限として容量を設定します。)

灰ピットは地下水の漏水を考慮し、水密コンクリートを使用した鉄筋コンクリート造とし、ピット壁への灰クレーンバケットの衝突に対しても十分考慮した耐圧性の強い構造とします。ピットの底部には、灰の汚水を容易に排水できるように一定の勾配をつけて、汚水を灰ピット汚水槽に導くようにします。

なお、灰ピット内を常に負圧に保つとともに、灰ピット内粉じんや臭気が灰ピット周辺に漏洩しない気密構造とします。

4) 灰クレーン

灰ピットに貯留された主灰及び飛灰処理物をダンプへ積み込むためのものです。計量装置は「ロードセル式」とし、2基設置（交互運転）します。なお、灰搬出場には10tダンプが進入できるよう配慮します。灰クレーンバケット2基を収納でき、整備できるスペースを設けます。

(9) 排水処理設備

排水処理設備は、場内から発生する汚濁排水を処理するものであり、ごみピット汚水はろ過した上で炉内に噴霧します。プラント系排水（有機系、無機系）の排水は一定の処理を行った後、原則として放流し、一部再利用します。（ただし、下水道が整備されている場合は、排水は下水道排除基準に適合するよう処理した後、下水道に放流します。）

(10) 換気・除じん・脱臭等に必要な設備

プラットホーム及びごみピット、灰ピットを負圧に保ち、臭気や粉じんを外部に漏洩させないようにするために、必要な換気設備を設けます。なお、ごみピット及び灰ピット内の空気は、運転時は燃焼用空気として用います。全炉停止時には脱臭装置及び除じん装置を通し、屋外に排出します。

また、炉室内を負圧に保ち、かつ機器の放熱を効率的に外部に排出するために必要な換気設備を設けます。

(11) 電気・ガス・水道等の設備

電気設備は、エネルギー回収推進施設棟及びマテリアルリサイクル推進施設棟、計量棟等の受電設備を含むもので、本施設の運転に必要なすべての電気設備とし、受変電設備、電力監視設備、非常用電源設備等で構成します。なお、非常用電源設備は、受電系統の事故や災害等による給電が断たれた緊急時においても、安全に炉を停止するとともに、非常用電源設備の電力を用いて施設の起動（冷間停止状態から定格運転まで）が可能となるよう、必要容量を有するものとします。

ガス設備について、管理諸室でガス機器を使用する場合はLPGまたは都市ガスとします。

給水設備について、本施設では上水を使用します。ただし、地下水の利用が可能な場合は、地下水を使用します。

(12) その他の設備

計装設備として、エネルギー回収推進施設の運転に必要な自動制御設備、遠方監視、遠隔操作装置及びこれらに関係する計器（指示、記録、積算、警報等）、操作機器、ITV、計装盤、配管、配線等を設けます。また、公害防止監視装置、データ処理装置も含まれます。

また雑設備として、雑用空気圧縮機や清掃用煤吹装置、真空掃除装置、炉内清掃時用ろ過式集じん

器、床洗浄装置、環境学習設備等とします。

3. 機器配置に係る留意事項

機器の配置にあたっては、日常の運転保守管理が容易に可能であるとともに、機器更新時の機材搬出入動線を考慮し、機器の取替・補修が容易となるよう計画します。

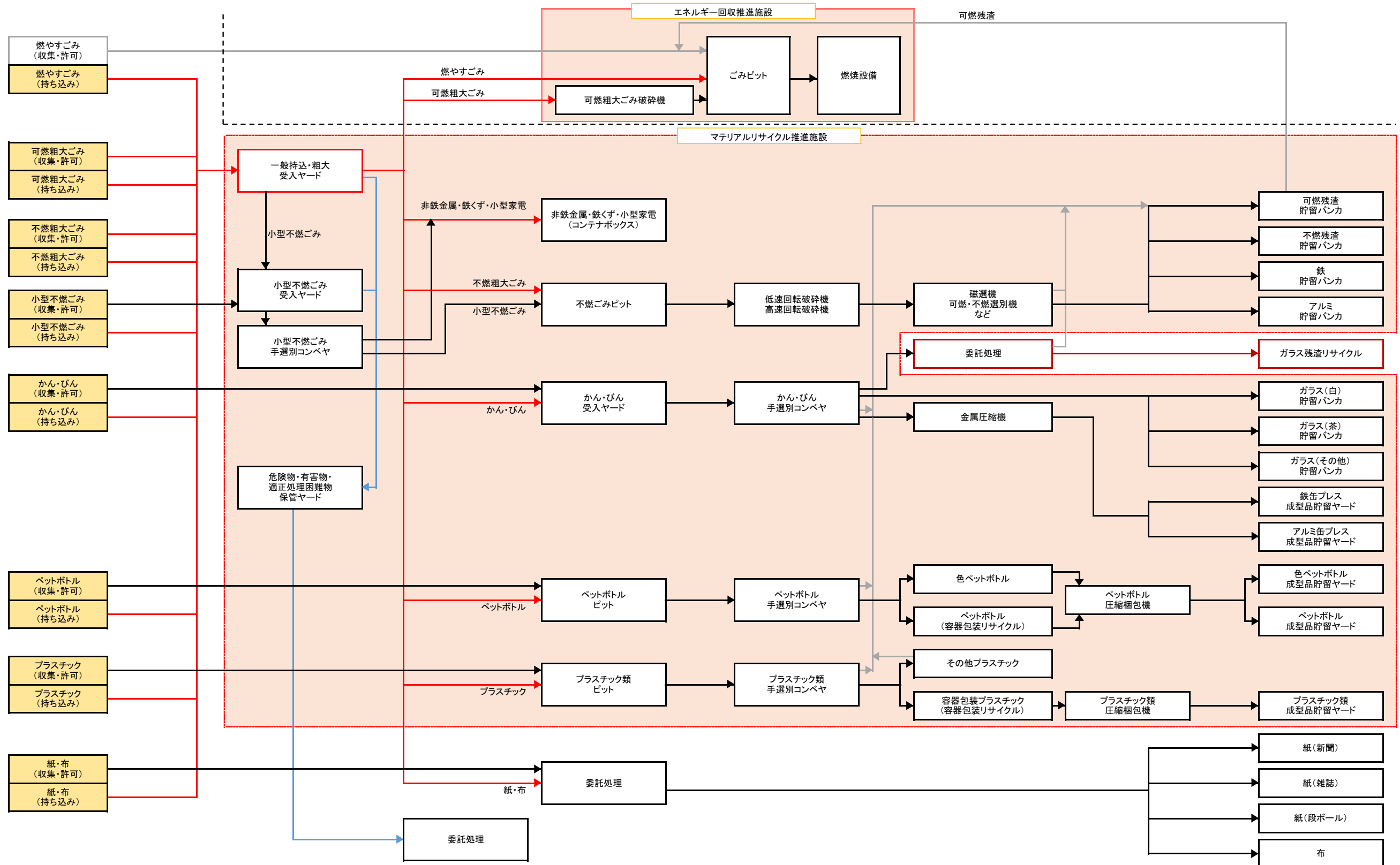
また、防音対策のため、騒音が発生する機械設備は必要に応じて防音構造の室内に収納し、騒音が外部に洩れないようにするとともに、敷地境界線から出来る限り遠くに配置するよう計画します。振動が発生する機械設備は、振動の伝播を防止するため独立基礎、防振装置を設ける等の対策を施します。

2. マテリアルリサイクル推進施設の処理フロー及び主要設備の方式等の検討

本項ではマテリアルリサイクル推進施設の処理フローを検討するとともに、主要設備の方式等を検討します。

1. 処理フロー

マテリアルリサイクル推進施設の処理フローは以下とおりとします。



2. 主要設備計画

(1) 共通仕様

1) 受入・供給設備

① 計量機

エネルギー回収推進施設と共有します。

② プラットホーム

プラットホームは、ごみ収集・運搬車両からごみピットへの投入作業が容易かつ安全に行え、渋滞等をできる限り生じないように十分なスペースを確保します。なお、プラットホームは2階（GL+7.5m程度）とし、スロープにより搬入する計画とします。

運搬車両の出入口には、車両を検知して自動で開閉する鋼製・両引き式のプラットホーム出入口扉を設け、ごみ収集車が自動扉から進入後、完全に扉が閉じられ、プラットホーム内の臭気が屋外に漏洩しないものとします。また、エアカーテンを設ける等、臭気を極力遮断できるようにします。

清掃のため全域を水洗い可能なよう散水栓を設け、排水溝はごみ投入位置における搬入車両の前端部よりやや中央寄りに設けます。また排水溝は清掃が容易な構造とします。

プラットホーム下部については、受入ヤード及び貯留ヤード等に利用します。また、上層階には、作業員控室等を設置します。

③ ごみピット（不燃ごみ、ペットボトル、プラスチック類）

ごみピットは、不燃ごみピット（小型不燃ごみと不燃粗大ごみ共通）、ペットボトルピット、プラスチック類ピットの3種類のピットを設けます。それぞれ容量は、施設規模の2日以上貯留可能な容量を確保します。（ピット容量は、投入ホップの下部から水平線以下を有効容量として算定します。）

ごみピットは地下水の漏水を考慮し、水密コンクリートを使用した鉄筋コンクリート造とし、ピット壁へのごみクレーンバケットの衝突、ごみの積上げに対しても十分考慮した耐圧性の強い構造とします。ピットの底部には、ごみの汚水を容易に排水できるように一定の勾配をつけて、汚水をごみピット排水貯留槽に導くようにします。

ごみピット内は、貯留ごみが原因となり火災が発生することがあるため、火災対策として、ごみピット火災自動検知・消火装置を設けます。

④ ごみクレーン（不燃ごみ、ペットボトル、プラスチック類）

ごみピットに貯留した不燃ごみ、ペットボトル、プラスチック類をごみ投入ホップへ供給するとともに、ごみピット内のごみを均し整理、攪拌、積上げを行うために設置します。形式は「バケット付天井走行クレーン」、計量装置は「ロードセル式」とし、1基設置（バケットは予備含む2基）します。クレーン走行ガーターは、揺れ・ひずみが発生しない構造とします。

(2) 一般持込・粗大受入ヤード

1) 受入・供給設備

一般持込分（燃やすごみ、可燃粗大ごみ、不燃粗大ごみ、小型不燃ごみ、かん・びん、ペットボトル、プラスチック類、紙・布等）及び、直営・委託収集や許可業者分（可燃粗大ごみ、不燃粗大ごみ）の受け入れを行うためのヤードを設けます。また、犬・猫等動物一時保管用冷凍庫を設けます。なお、受入ヤードへの搬入は、持ち込みで来られる市民や事業者の方（徒歩や自転車等で来ら

れる可能性もある)が主であることから、安全のため、収集車両や許可業者の車両(小型不燃ごみ、かん・びん、ペットボトル、プラスチック類)の動線とは分離します。

可燃粗大ごみ及び不燃粗大ごみについては、受入ヤードにて選別を行うため、選別作業に必要なスペースを確保します。(再使用可能な物は別途保管します。危険物、有害物や適正処理困難物の除去作業及び小型家電のピックアップ回収を図り、選別後、可燃粗大ごみについてはエネルギー回収推進施設の可燃性粗大ごみ破碎機に搬送して処理し、不燃粗大ごみについてはマテリアルリサイクル推進施設の不燃ごみピットに搬送・投入して回転式破碎機にて処理します。)

(3) 小型不燃ごみ受入ヤード 及び 小型不燃ごみ手選別コンベヤ

1) 受入・供給設備

直営・委託収集や許可業者分の小型不燃ごみの受け入れ、及び一般持込・粗大受入ヤードにて選別した小型不燃ごみの受入ヤードを設けます。

2) 破袋・手選別設備

小型不燃ごみは、本ヤードからショベルローダー等により手選別ラインに供給し、危険物、有害物や適正処理困難物の除去作業及び小型家電のピックアップ回収を図るため、手選別コンベヤにて選別作業を行った後、不燃ごみピットに投入し、回転式破碎機にて処理します。なお、手選別コンベヤには破袋機を設け、収集用のごみ袋と中身を容易に選別できるようにして、手選別の効率化を図ります。破袋設備には、「加圧刃式」、「ドラム式」、「回転刃式」、「せん断式」等があり、適切な方式を選定します。ただし、小型不燃ごみの破袋設備では、破袋後、手選別によりごみ袋を取り除く必要があります。

また、手選別コンベヤでは騒音・悪臭・粉じん等の対策を行い、作業環境に配慮します。

(4) 非鉄金属・鉄くず・小型家電貯留ヤード

各種手選別ラインから取り出した有価物(小型家電製品、銅、鉛、真鍮、鉄、アルミ等)を各コンテナボックスに積込み、本ヤードに貯留します。

(5) 不燃ごみピット 及び 破碎・選別ライン

1) 受入・供給設備

一般持込・粗大受入ヤードからの不燃粗大ごみ、小型不燃ごみ手選別コンベヤを経た小型不燃ごみの貯留を行うため、ピットを設け、ごみクレーンにより不燃ごみ破碎設備に供給します。

2) 破碎設備

不燃ごみの破碎設備は、低速及び高速回転破碎機を設置します。

破碎機及び搬送コンベヤでは、騒音・振動への対策、及び引火・爆発への安全対策を十分に図ります。特に破碎機は爆発・火災等の恐れがある可燃性ガスが内部に滞留しない構造とし、ガス検知器を設け、中央操作室に警報できるものとします。また、爆発・火災対策及び騒音・振動対策上、破碎機設備室に収納するものとし、破碎機設備室扉は内開きとし、「閉」時でなければ破碎機が運転できないよう、ドアロック機構を設ける等安全対策を施します。爆発により火災が発生した場合には、破碎機内を自動消火散水することができる設備を設けます。

また破碎物の搬送コンベヤ上では閉塞が起こらない工夫を行う、閉塞時に速やかに対処が可能なよう適切な箇所に点検口を設ける等、維持管理の効率性が十分に高いものとします。

① 低速回転式破砕機

粗破砕として使用されることが多く一般的な「2軸回転せん断式」とします。なお、破砕刃は耐久性の高い材質とするとともに、交換が容易なものとなります。

② 高速回転式破砕機

「縦型回転式」または「横型回転式」のいずれかとします。なお、破砕刃は耐久性の高い材質とするとともに、交換が容易なものとなります。破砕による騒音・振動が装置周辺に伝播しないようにするため、独立基礎に設置します。

3) 選別設備

破砕したものを可燃物・不燃物の選別（篩分け型・比重差型）と、鉄・アルミの機械選別設備により選別します。

4) 貯留・搬出設備

破砕処理によって選別された、鉄、アルミ、可燃物、不燃物は、それぞれ「バンカ貯留方式」とします。なお、貯留バンカ下には10tダンプが進入できるよう配慮します。

(6) かん・びん受入ヤード 及び かん・びん選別ライン

1) 受入・供給設備

直営・委託収集や許可業者分のかん・びんの受け入れ、及び一般持込・粗大受入ヤードにて受け入れたかん・びんの貯留を行うためのヤードを設けます。

2) 選別設備

かん・びんの選別は、本ヤードからショベルローダー等により手選別ラインに供給し、破袋機を通った後、手作業により不純物の除去とともに均等化を図り、磁選機によりスチール缶を回収し、手選別にてアルミ缶の回収、びんの色分け（白・茶・その他）を行います。

なお、手選別コンベヤには破袋機を設け、収集用のごみ袋と中身を容易に選別できるようにして、手選別の効率化を図ります。破袋設備には、「加圧刃式」、「ドラム式」、「回転刃式」、「せん断式」等があり、適切な方式を選定します。かん・びんの破袋設備では、破袋後、自動でごみ袋が取り除かれる方式とします。また、手選別コンベヤでは騒音・悪臭・粉じん等の対策を行い、作業環境に配慮します。

3) 貯留・搬出設備

かん類は、「金属圧縮機」にて圧縮して成型品としヤードに貯留します。なお、アルミ缶圧縮用の圧縮機とスチール缶圧縮用の圧縮機は別に設置することを基本としますが、搬入量や機器容量に応じて、兼用することも検討します。びんは、色別でのバンカ貯留とします。なお、金属成型品貯留ヤード及び各びん貯留バンカ下には10tダンプが進入できるよう配慮します。

また、回収しきれない細かいガラスくず等の選別残渣は、現行どおり民間業者にて、ガラスの再選別によりリサイクル化を図ります。

不純物である可燃残渣・不燃残渣は、不燃ごみ破砕設備の貯留設備と共用します。

(7) ペットボトルピット 及び 選別ライン

1) 受入・供給設備

直営・委託収集や許可業者分のペットボトルの受け入れ、及び一般持込・粗大受入ヤードにて受け入れたペットボトルの貯留を行うためのピットを設け、ごみクレーンにより選別設備に供給し

ます。

2) 選別設備

選別ラインは、手選別とします。

なお、手選別コンベヤには破袋機を設け、収集用のごみ袋と中身を容易に選別できるようにして、手選別の効率化を図ります。破袋設備には、「加圧刃式」、「ドラム式」、「回転刃式」、「せん断式」等があり、適切な方式を選定します。ペットボトルの破袋設備では、破袋後、自動でごみ袋が取り除かれる方式とします。また、手選別コンベヤでは騒音・悪臭・粉じん等の対策を行い、作業環境に配慮します。

3) 貯留・搬出設備

選別したものは「ペットボトル圧縮梱包機」にて圧縮、及び結束バンド等により梱包して成型品とし、ヤードに貯留します。なお、貯留ヤードには10t ダンプが進入できるよう配慮します。

また、可燃残渣・不燃残渣は、不燃ごみ破碎設備の貯留設備と共用します。

(8) プラスチック類ピット 及び 選別ライン

1) 受入・供給設備

直営・委託収集や許可業者分のプラスチック類の受け入れ、及び一般持込・粗大受入ヤードにて受け入れたプラスチック類の貯留を行うためのピットを設け、ごみクレーンにより選別設備に供給します。

2) 選別設備

選別ラインは、手選別とします。

なお、手選別コンベヤには破袋機を設け、収集用のごみ袋と中身を容易に選別できるようにして、手選別の効率化を図ります。破袋設備には、「加圧刃式」、「ドラム式」、「回転刃式」、「せん断式」等があり、適切な方式を選定します。ただし、プラスチック類の破袋設備では、破袋後、手選別によりごみ袋を取り除く必要があります。また、手選別コンベヤでは騒音・悪臭・粉じん等の対策を行い、作業環境に配慮します。

3) 貯留・搬出設備

選別したものは「プラスチック類圧縮梱包機」にて圧縮、及び結束用バンド・結束フィルム等により梱包して成型品とし、ヤードに貯留します。なお、貯留ヤードには10t ダンプが進入できるよう配慮します。

また、可燃残渣・不燃残渣は、不燃ごみ破碎設備の貯留設備と共用します。

(9) 危険物・有害物・適正処理困難物保管ヤード

一般持込・粗大受入ヤードや小型不燃ごみ受入ヤードにおいて、除去作業を行った危険物、有害物や適正処理困難物を一時的に保管するヤードを設けます。

危険物や有害物は、種類ごとにボックスに入れ、シャッター付のヤードに保管し、随時、専門業者に処理を依頼します。適正処理困難物（マットレス等）はヤードに保管し、随時、専門業者に処理を依頼します。なお、ヤードには10t ダンプが進入できるよう配慮します。

(10) 搬送設備

破碎処理ライン（小型不燃ごみ、不燃粗大ごみ）及びかん・びん、ペットボトル、プラスチック類

の各処理ラインの受入・供給設備から貯留設備までの間は、搬送コンベヤ及び各処理設備投入ホッパ等で接続します。

特に破碎処理ラインの搬送コンベヤ上においては、火災が発生しやすいため、随所に火災検知機及び散水設備等を設置し、万全の対策を行います。また、コンベヤ防じんカバーは分割して容易に着脱できる構造とするなど、出火時の消火活動が円滑に行なわれるよう配慮した設計とします。

(11) 換気・除じん・脱臭等に必要な設備

臭気や粉じんを外部に漏洩させないようにするために、各受入ホッパ、各搬送コンベヤ、各コンベヤ乗継部、各選別装置、その他粉じん発生箇所の粉じんに吸引設備を設ける。吸引した粉じんは、サイクロンやバグフィルタにより集じんした後、破碎可燃物の貯留設備に搬送します。

また、各受入ホッパ、手選別室、各ヤード、その他必要な箇所の室内空気は吸引し、脱臭装置を通し、屋外に排出します。

(12) 排水処理設備

マテリアルリサイクル推進施設のプラント排水は、エネルギー回収推進施設に送り、処理します。

(13) 電気・ガス・水道等の設備

電気設備は、エネルギー回収推進施設棟からの受電設備を含み、マテリアルリサイクル推進施設の運転に必要なすべての電気設備とします。

ガス設備について、プラントではガスは使用しませんが、管理諸室でガス機器を使用する場合はLPGまたは都市ガスとします。

給水設備について、本施設では上水を使用します。ただし、地下水の利用が可能な場合は、地下水を使用します。

(14) その他の設備

計装設備としてマテリアルリサイクル推進施設の運転に必要な自動制御設備、遠方監視、遠隔操作装置及びこれらに関する計器（指示、記録、積算、警報等）、操作機器、ITV、計装盤、データ処理装置、配管、配線等を設けます。

また雑設備として、雑用空気圧縮機や清掃用装置（可搬式掃除機、床洗浄装置等）、環境学習設備等とします。

3. 機器配置に係る留意事項

機器の配置にあたっては、日常の運転保守管理が容易に可能であるとともに、機器更新時の機材搬出入動線を考慮し、機器の取替・補修が容易となるよう計画します。

また、防音対策のため、騒音が発生する機械設備は必要に応じて防音構造の室内に収納し、騒音が外部に洩れないようにするとともに、敷地境界線から出来る限り遠くに配置するよう計画します。振動が発生する機械設備は、振動の伝播を防止するため独立基礎、防振装置を設ける等の対策を施します。

3. 施設の建築に関する基本計画

1. 動線計画

安全性確保のため、見学者や持ち込みの一般車両動線及び歩行動線は、原則としてごみ搬入車、搬出車等の車両動線とは分離します。

2. 意匠計画

周辺の景観と調和した外観・意匠デザインとするものとし、エネルギー回収推進施設棟、マテリアルリサイクル推進施設棟、計量棟などの建物は、外観・意匠の統一を図ります。煙突は建物と一体構造とし、煙突高さは排ガスの拡散を考慮し適切な高さで計画します。なお、近隣に住居がある場合、敷地内での煙突の位置が住居側から出来る限り遠い位置になるよう配置します。

敷地周辺全体に緑地帯を十分に配置し、施設全体が周辺の地域環境に調和し、清潔なイメージと周辺の景観を損なわない潤いとゆとりある施設とします。具体的には、搬入路(スロープ)をはじめ、ごみ処理に関する設備は、建屋内に収納するなど外部から見えにくいデザインとします。また、建物の側面に出来る限り凹凸が出ないようにする、連窓を効果的に取り入れるなど圧迫感を軽減するデザインとします。

建物内には、管理事務所及び会議室、見学者説明室、従事者食堂、浴室、控室等を設けます。また、施設整備基本方針に掲げたように、災害時のエネルギー供給や様々な利用形態を見込み、災害対応を考慮した施設とします。

3. 構造計画及び耐震計画

施設整備基本方針に掲げたように、耐久性を備え、災害時にも継続して処理を行うことができる施設とします。

機器基礎は鉄筋コンクリート造を原則とします。構造計算は、新耐震設計の趣旨に則り設計し、「官庁施設の総合耐震・対津波計画基準」によることとします。(建築構造体はⅡ類(重要度係数1.25)、建築非構造部はA類、建築設備は乙類とします。)設備の耐震については、建築設備は「建築設備耐震設計・施工指針」、ボイラー等のプラント特有の設備は「火力発電所の耐震設計規程」によるものとします。また、破碎機等の大型機器の設計水平震度は、 $k=0.3$ とします。

4. 見学者説明用設備

施設整備基本方針に掲げたように、環境学習や理科学習の要となる機能の導入を検討します。「家庭での分別の重要性」、「施設での選別作業の必要性」、「物が燃える仕組み」、「電気をつくる仕組み」など、自然現象や、ごみ問題をはじめとした環境問題の「なぜ」を、体験しながら考えるきっかけとなる設備・学習コーナー等を設けます。

見学者動線は、プラントエリアの動線と完全に分離し、見学者がプラントの主要機器を快適で安全に見学できる設備・配置とします。なお、見学者動線がごみ処理工程に沿うようプラント配置計画に留意するとともに、見学者窓からの視界によりプラントの仕組みが理解しやすいようにします。見学先は、エネルギー回収推進施設では、プラットホーム、ごみピット、焼却炉室、中央制御室、タービン発電機室及び煙突等とします。マテリアルリサイクル推進施設では、プラットホーム、受入ヤード、ごみピット、各種処理ライン、資源物貯留ヤード、中央制御室等とします。各見学場所には、

モニタ等を設置し、わかりやすい説明が録音音声等で行えるようにします。

見学者通路は段差を少なくし、エレベータ等を配置し、高齢者や障がい者でも安全で容易に見学できるようにします。やむを得ず段差が生じる場合は、別途スロープ等を設けます。

見学者・来訪者が利用する場所については、悪臭等による不快感を与えないように臭気対策を徹底します。また、見学者通路に面する窓は汚れや埃が付きにくく、かつ清掃が容易なように、また、プラント内も清潔に保つよう計画します。

5. 創エネルギー・省エネルギー

施設整備基本方針に掲げたように、自然エネルギーを有効利用した創エネルギーシステムを検討します。また、省エネルギーのため、自然光を十分に採り入れる構造とするとともに、省エネルギー効果が高い機器として、高効率電動機、インバータ、LED、エコケーブル、人感センサー等を使用します。外壁に面する部屋の壁等を含め、断熱材等を適切に採用し、空調等における省エネルギー化を図ります。

6. 将来の設備更新のための対策等

大型機器の整備・補修のため、それらの搬出口、搬出通路及び搬出機器を設けます。将来にわたっての修理はもとより、機器更新工事が容易かつ経済的、衛生的にできるように、資材置き場も考慮した計画とします。

6. 事業方式

＜事業方式に関する概要＞

1. 民間活力の導入に関する概要

1. 民活手法導入の背景について

わが国では、地方自治体が財政難となるなかで、公共サービスに対する国民ニーズの多様化に対応するため、行財政改革の一環として、英国で考案された民間の資金やノウハウを活用した低廉かつ良質な公共サービスを提供するPFIが導入され、平成11年にPFI法が制定されました。

PFIは、Private Finance Initiative（民間資金等の活用）の略です。公共施設等の建設、維持管理及び運営事業を、民間事業者の資金、経営能力、及び技術的能力を活用（これらに関する企画を含む）して行う手法です。民設民営であるPFI事業は、「民間資金等の活用による公共施設等の整備等の促進に関する法律」（PFI法）に基づいて実施されます。

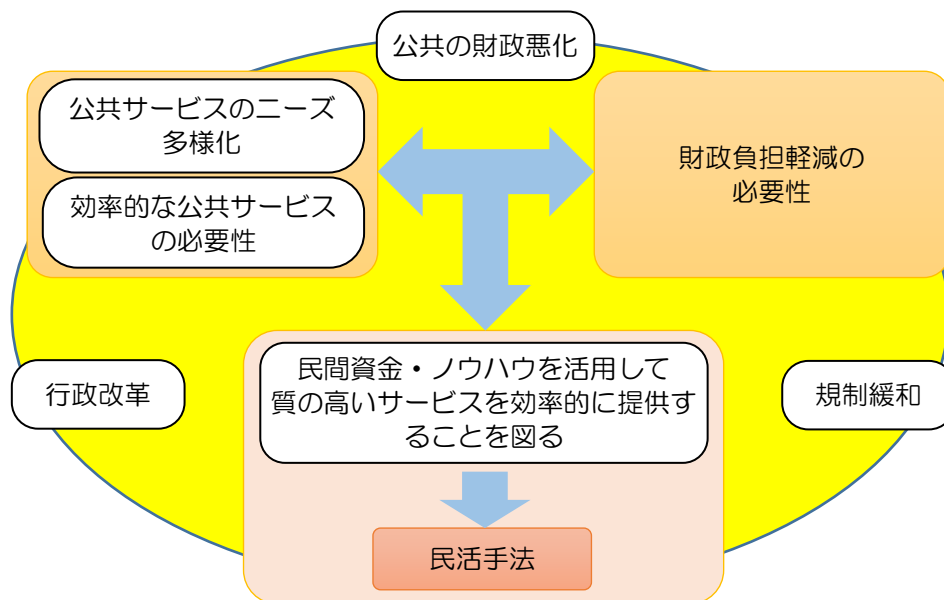


図 民活手法導入の背景

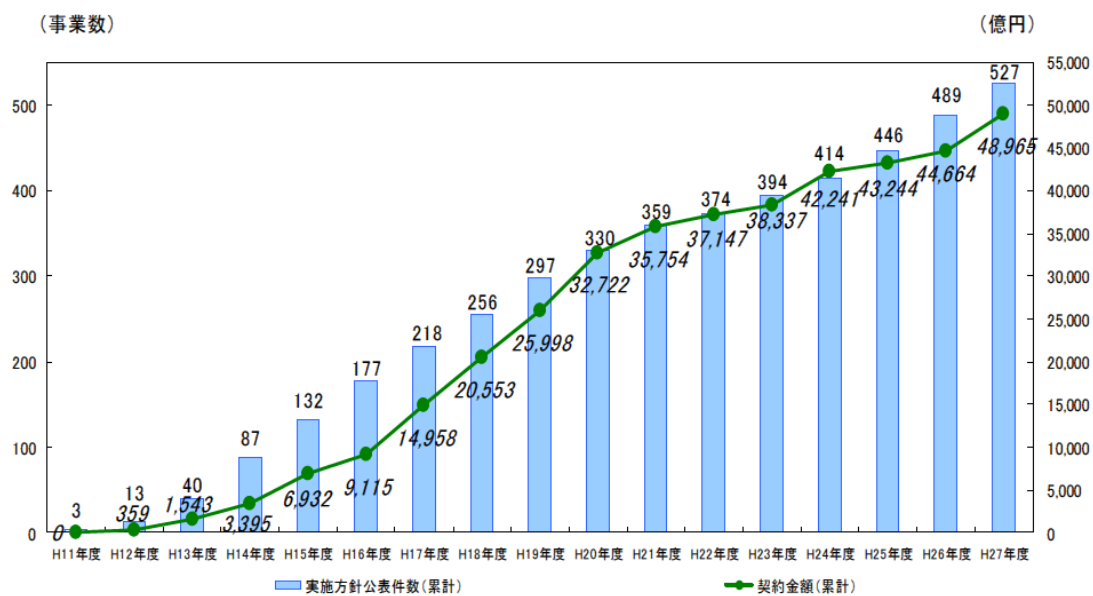
■ PFI法第2条で定められた対象分野および施設

- 公共施設：道路、鉄道、港湾、空港、河川、公園、水道、下水道、工業用水道等
- 公用施設：庁舎、宿舍等
- 公益的施設：賃貸住宅及び教育文化施設、廃棄物処理施設、医療施設、社会福祉施設、更生保護施設、駐車場、地下街等
- 情報通信施設、熱供給施設、新エネルギー施設、リサイクル施設（廃棄物処理施設を除く。）、観光施設及び研究施設
- 船舶、航空機等の輸送施設及び人工衛星（これらの施設の運行に必要な施設を含む。）
- 上記に掲げる施設に準ずる施設として政令で定めるもの

2. PFI 事業の実施状況

平成 11 年に PFI 法の制定、平成 12 年 3 月に PFI の基本方針が告示され、その後ガイドラインが順に公表されており、平成 28 年 3 月 31 日現在の事業数は 527 事業であり事業費は約 4 兆 8,965 億円に上っています。

また、分野別 PFI 事業の導入状況では、内閣府公表による 8 分類によれば、「教育と文化（文教施設、文化施設等）」が 182 事業と最も多く、「健康と環境（医療施設、廃棄物処理施設、斎場等）」が 89 事業、「まちづくり（道路、公園、下水道施設、港湾施設等）」が 87 事業と続いています。



(注1) 事業数は、内閣府調査により実施方針の公表を把握している事業の数であり、サービス提供期間中に契約解除又は廃止した事業及び実施方針公表以降に事業を断念しサービスの提供に及んでいない事業は含んでいない。
 (注2) 契約金額は、実施方針を公表した事業のうち、当該年度に公共負担額が決定した事業の当初契約金額を内閣府調査により把握しているものの合計額であり、PPP/PFI推進アクションプラン(平成28年5月18日民間資金等活用事業推進会議決定)における事業規模と異なる指標である。
 (注3) グラフ中の契約金額は、億円単位未満を四捨五入した数値。

図 民活手法導入事業の実施状況

出典：「PFI の現状について」民間資金等活用事業推進室（内閣府）



図 各分野の実施方針公表件数

出典：「PFI の現状について」民間資金等活用事業推進室（内閣府）

3. 廃棄物処理施設整備運営事業における民活手法導入の経緯

廃棄物処理施設整備運営事業においては、PFI 法施行後間もなく、秋田県の組合の PFI 事業を皮切りに、多数 PFI 事業として実施されてきました。その過程において、以下の理由により自治体が資金調達を担う公設民営（DBO 方式）*が増えています。

■ 廃棄物処理施設整備運営事業において公設民営（DBO 方式）が増えている理由

- 他の公共事業では補助金を受けられないものもあるが、廃棄物処理施設整備運営事業では、初期投資費用に補助金があること。
- PFI の場合、民間事業者が施設設置する場合に許可が必要であること。
- 運営期間が長期（一般的に 15～20 年間）となるが、民間が銀行から借入れを行う際の金利負担が大きいこと。（低金利での借入れである起債と比較した際に、金利負担の差が大きくなってしまうこと。）

他方、平成 13 年 4 月に「性能発注の考え方に基づく民間委託のためのガイドライン」(国土交通省)、平成 14 年 5 月の「包括的民間委託導入マニュアル（素案）」((社)日本下水道協会)において、下水道を事例とした包括的委託に触れられており、廃棄物処理事業においても、既存施設の運営事業における長期包括的運営委託*の流れが出てきています。

※ 公設民営（DBO 方式）(Design Build Operate)

PFI 事業と同様、設計・建設・維持管理・運転を一括で発注するものですが、建設コストは建設時に業者に支払う点で、PFI 事業と異なるものです。事業期間全体を通じた建設コストの平準化は行えませんが、起債を適用でき、金利負担が小さい点でメリットがあります。

※ 長期包括的運営委託方式

設計・建設業務については設計・建設企業に発注し、別途、運営（維持管理・運転）は 15～20 年間の長期包括委託により、民間業者に発注するものです。既に施設が竣工している場合や、事業者選定期間の余地がないなどの理由がある場合に、民間活力導入の方式として採用されることが多いものです。

4. 廃棄物処理施設整備運営事業の発注方式について

公共工事は、発注者が設計と積算を行い、競争入札によって施工業者を決定する「図面発注（施工契約）」が一般的です。しかし、ごみ処理施設工事は、高度で複雑な技術を有するプラント設備と、それに伴う土木、建築などの集合体であり、各社独自のノウハウの詰まったものであるため、ごみ処理を行う地方自治体が独自に詳細な設計を行うことは極めて困難です。また、詳細な図面により方式や形式を提示することが、意図的ではなくとも、製作者を指定することとなる場合もあり、経済性や公平性を損なうおそれもあります。このため、通常、実施設計と建設工事をあわせて契約する「性能発注方式」が採用されます。

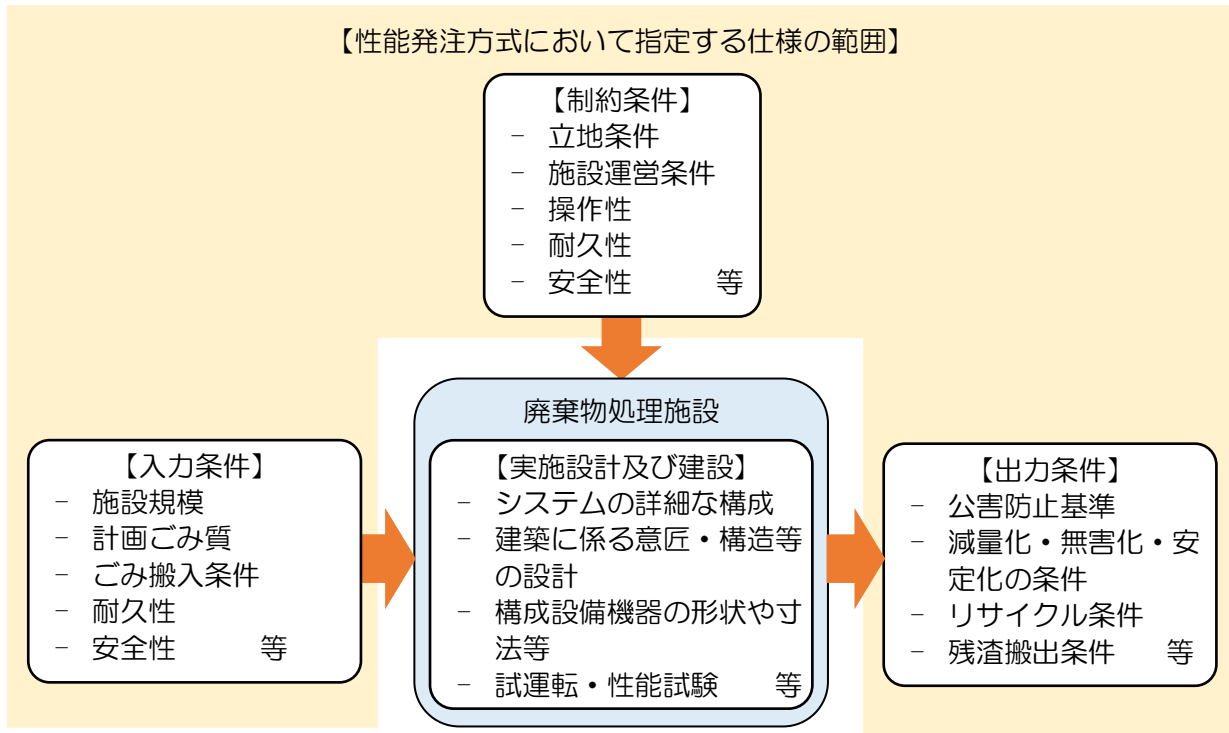


図 性能発注方式で指定する内容

また、ごみ処理施設の建設工事においては、一般的な公共工事のように工種毎に分割して発注する方式が採用されることは稀であり、全ての工種を単独の事業者に一括で発注する「一括発注方式」が採用されます。

表 一括発注方式と分割発注方式の比較

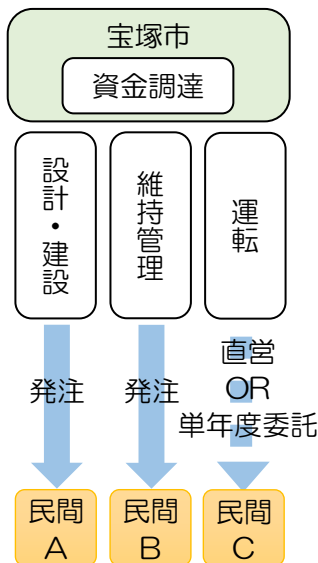
| | 一括発注方式 | 分割発注方式 |
|-------|---|---|
| 概要 | 建設工事の全てを単独の事業者が発注する方式である。 | 建設工事を工事の種別によって分割し、複数の事業者が発注する方式である。 |
| メリット | <ul style="list-style-type: none"> 単独の事業者が工事全体を管理するので責任の所在が明確である。 工事管理体制の簡素化・一元化を図ることができる。 建設工事費の全体最適化（効率化・縮減）が期待される。 施設全体（プラント及び建築）に関する性能保証を、受注者の共同責任として求めることが可能である。 | <ul style="list-style-type: none"> 各事業者が保有する専門性を活かすことができる。 各事業者の危険負担が分散される。 各事業者の請負金額を発注者において設定することが可能。 |
| デメリット | <ul style="list-style-type: none"> 単一の事業者の組織力、技術力、資金力に頼らざるを得ない。 下請け事業者の請負金額を発注者において設定することができない。 | <ul style="list-style-type: none"> 工事管理主体・管理責任者が複数に分割されるため、各工事間での連携・調整事項が多くなり、工事管理が複雑化する。 工事が細分化され、建設工事費の全体最適化（効率化・縮減）が図りにくい。 ごみ処理施設は、プラントメーカーのノウハウを活用した、高度な科学機械の統合化により構成される施設である。そのため、一般的にプラントメーカーへの性能発注方式となり、プラントメーカーは全体での性能保証を行う必要があるため、工事の分割は困難である。 分割発注した場合、実施設計図面の作成についても、関連工種間の調整に時間を要するため、全体工期が長くなる傾向がある。 |
| 採用事例 | <ul style="list-style-type: none"> 近年発注されたほとんど全ての建設工事 | <ul style="list-style-type: none"> H15 大阪市、H16 枚方市、H20 竹富町、H21 竹富町 |

(社団法人全国都市清掃会議「ごみ処理施設の計画・設計要領 2017 改訂版」等を参考に作成)

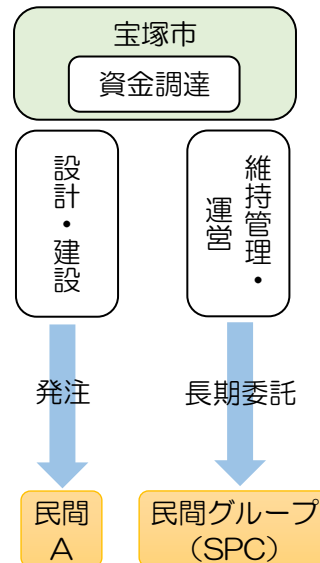
5. 事業方式の主な違い（概略比較）

- 従来方式(直営+運転委託).....設計・建設は市が行い、運営委託を原則単年度で民間事業者と個別契約する方式。
- 長期包括的運営委託方式.....従来方式の運営委託部分において、長期にわたり包括的に契約する方式。
- 公設民営(DBO方式).....設計・建設と維持管理・運営を一括で発注する方式。
- 民設民営(PFI事業BTO方式).....設計・建設と維持管理・運営を一括で発注する方式で、設計・建設にあたっての資金調達も民間に委ねる方式。

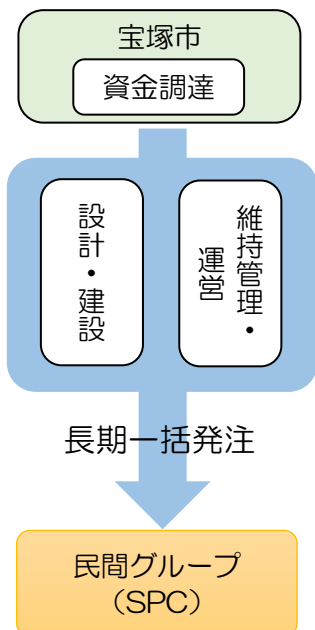
【従来方式（直営+運転委託）】



【長期包括的運営委託方式】



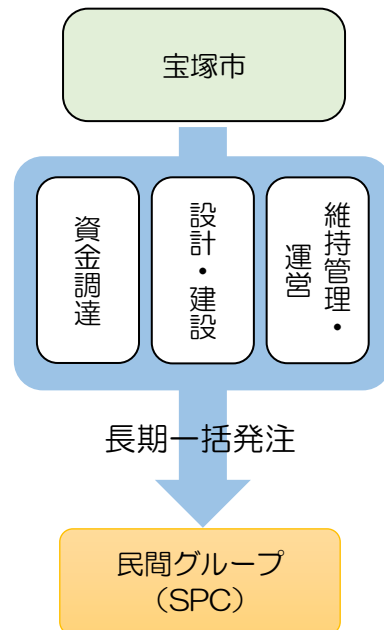
【公設民営（DBO方式）】



【民設民営（PFI事業BTO方式）】

- 運営・維持管理でのノウハウを設計・建設に活かすインセンティブが働く。
- 設計・建設・維持管理・運営を含めたトータルでのコストを最適化するインセンティブが働く。

事業費全体として削減できる可能性がある



2. 廃棄物処理施設の整備事業及び運営事業の方式について

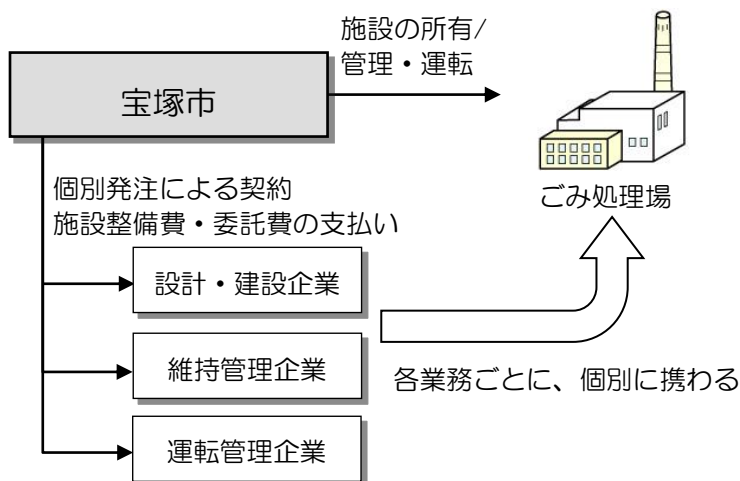
1. 事業方式の種類について

基本計画原案において、事業方式の候補として示された従来方式(直営+運転委託)、長期包括的運営委託、公設民営(DBO方式)、民設民営(PFI事業BT0方式)について整理します。これらは、資金調達、設計・建設、施設所有、管理運営の主体の違い(公共か、民間か)によって、さらに細分化されています。

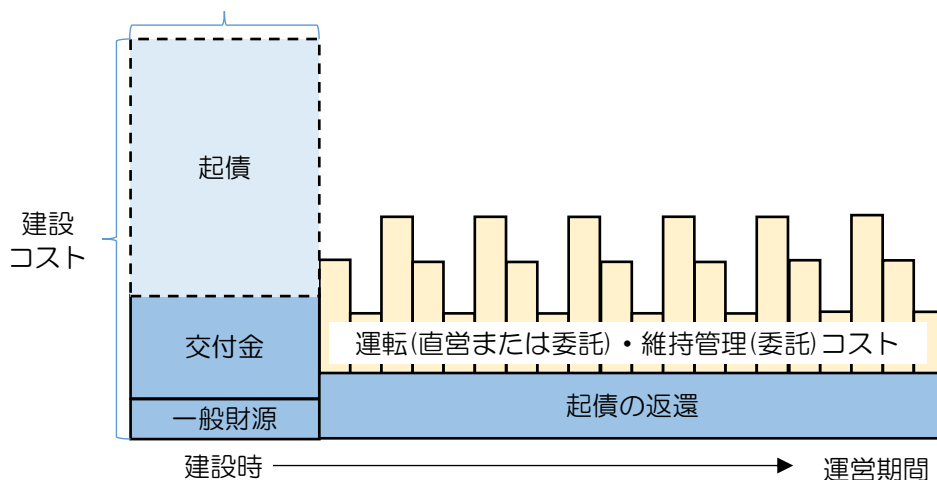
(1) 従来方式(直営+運転委託)

公共が起債や国庫補助金等により、施設整備に必要な費用を自ら資金調達し、設計・建設業務、維持管理業務、運転管理業務等の個別業務ごとに民間事業者(または2~5年程度の期間)を基本として発注等を行う方式です。これまで一般的に導入されてきた方式であり、本市では現在、ごみ焼却施設は運転委託、粗大ごみ処理施設は直営運転としています。

これまで一般的に取り入れられてきた方式であることから、体制や法律、制度等、プロセスが定型化されており、民間事業者のノウハウ活用の余地が小さく、求める基準が仕様等で明確に示すことができる事業に適していると考えられます。



設計・建設企業が実施

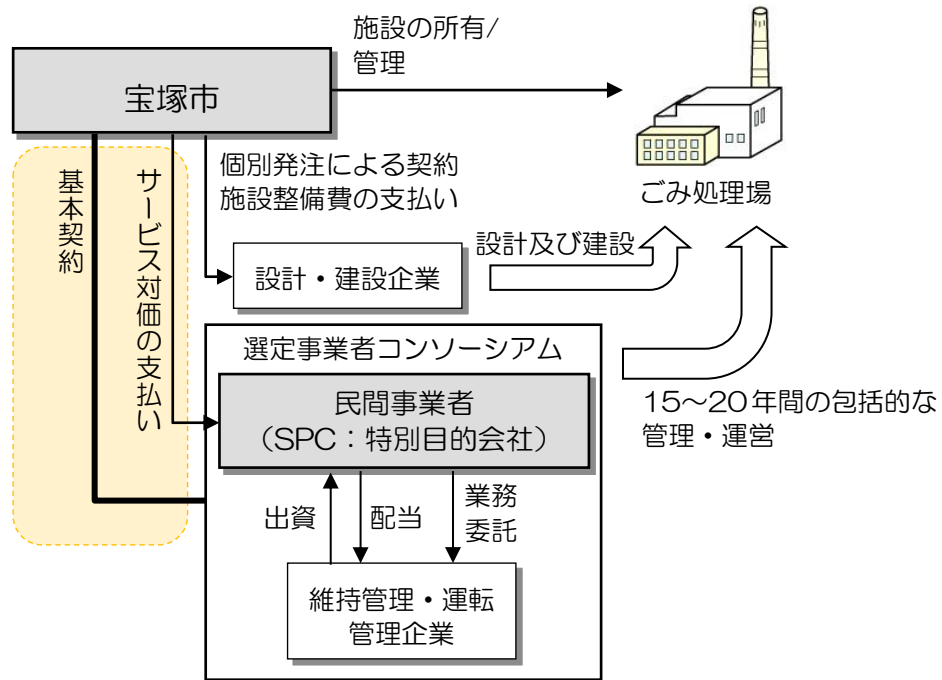


【従来方式(直営+運転委託)の場合の財政負担イメージ】

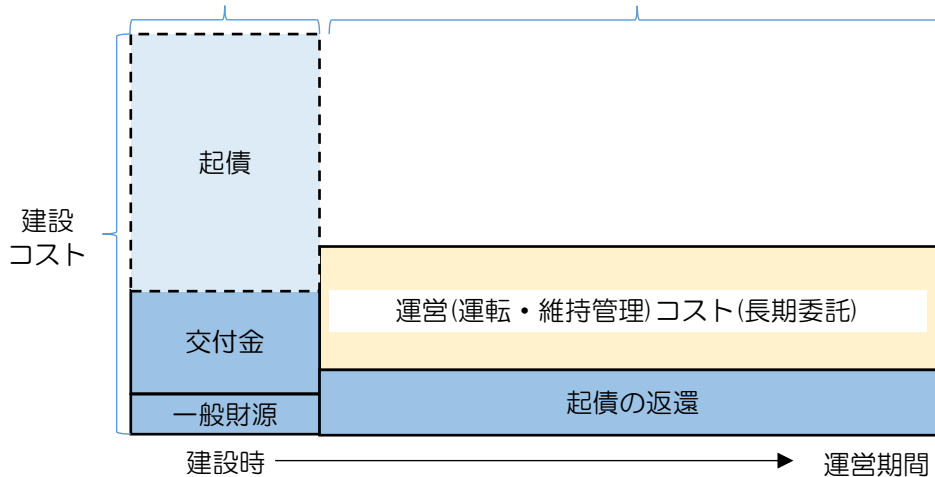
(2) 長期包括的運営委託方式

公共が起債や国庫補助金等により、施設整備に必要な費用を自ら資金調達し、設計・建設業務については設計・建設企業に発注し、維持管理・運転管理業務等については15～20年間の長期包括委託により民間事業者に発注するものです。廃棄物処理施設整備事業では、多くの自治体においてこれまでも導入されている方式です。

維持管理・運転管理業務についてのみを一括委託する方式であることから、既存施設への導入や、事業者選定期間の余地がないなどの理由によりDBO方式で実施することが困難な場合に適していると考えられます。



設計・建設企業が実施 SPC（特別目的会社）が実施

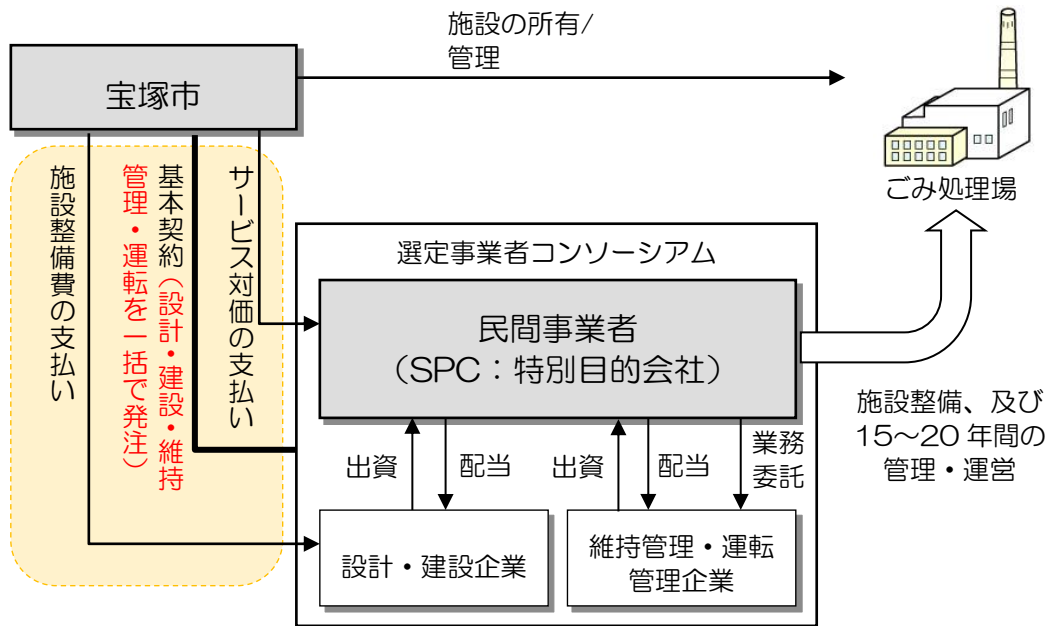


【長期包括的運営委託方式の場合の財政負担イメージ】

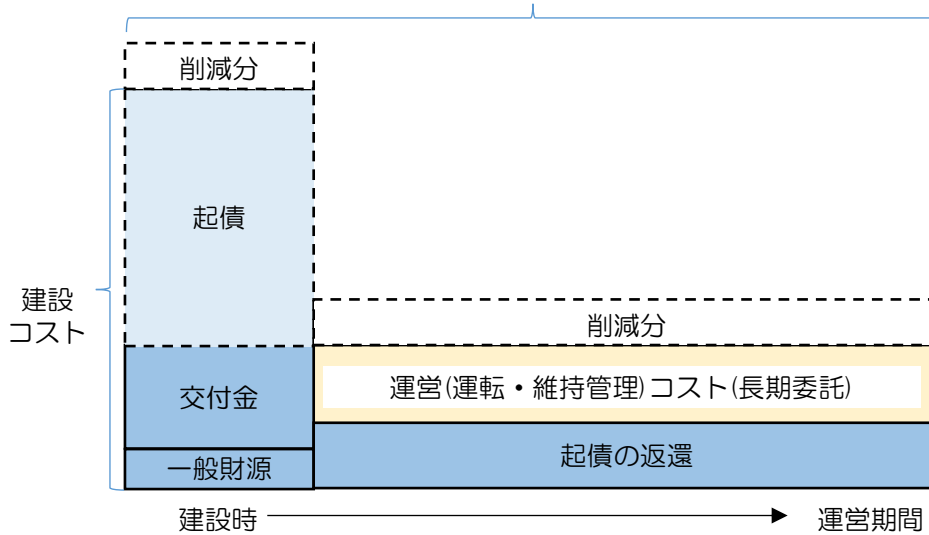
(3) 公設民営 (DBO 方式)

公共が起債や国庫補助金等により、施設整備に必要な費用を自ら資金調達し、公共が所有権を有したまま、施設整備から管理運営に至る本事業で必要となる全ての業務について、15～20年といった長期にわたり包括的に民間事業者に委託する方式のことです。

民間事業者のノウハウ活用の余地が大きく、主に施設整備から管理運営までを一体的に実施することで、建設コスト・運営コストともに削減が可能と言われています。新設施設の整備運営事業に適していると考えられます。



SPC (特別目的会社) が一体的に実施



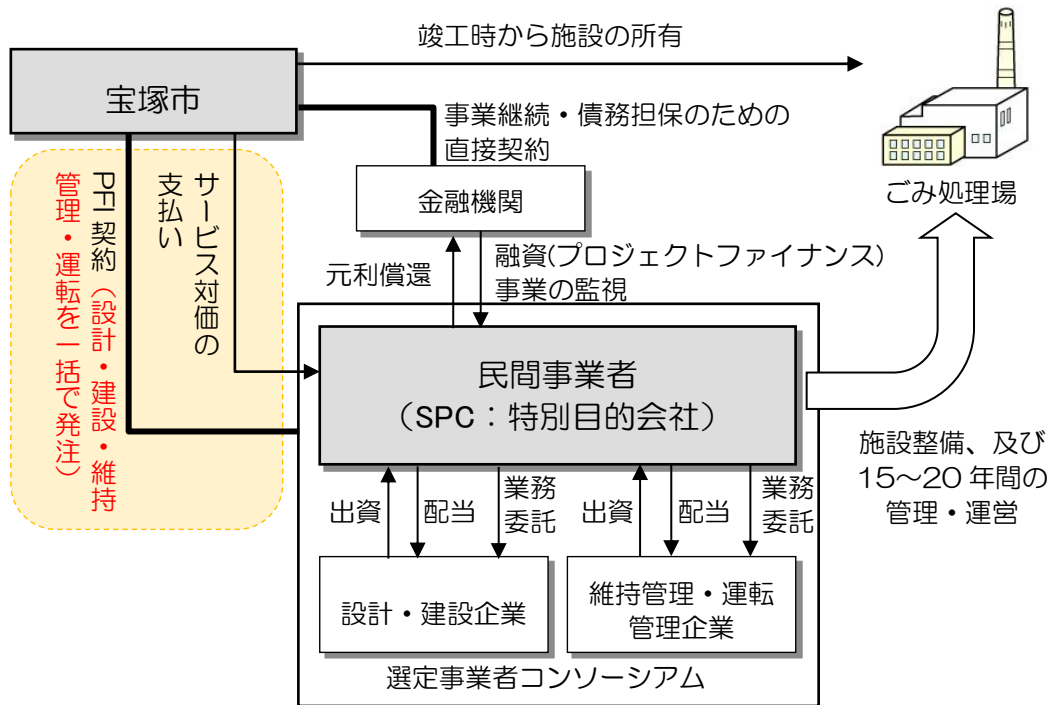
【公設民営 (DBO 方式) の場合の財政負担イメージ】

(4) 民設民営 (PFI 事業 BOT 方式)

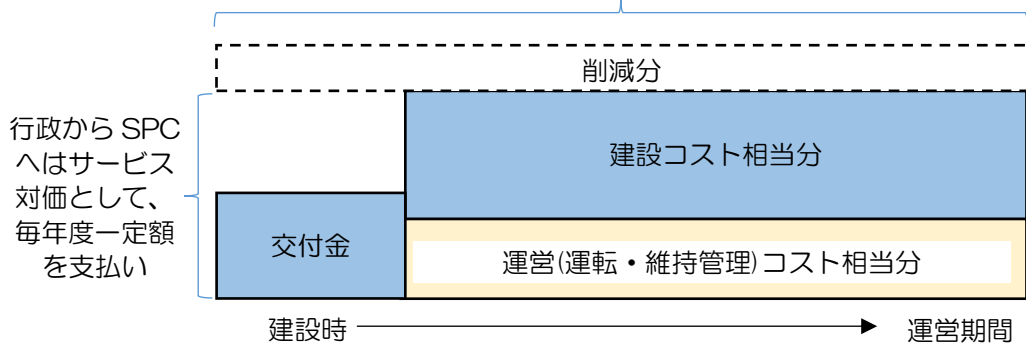
民間事業者が、施設整備に必要な費用について、金融機関等からプロジェクトファイナンスによる資金調達を行い、施設を整備した後、直ちに施設の所有権を公共に移転し、公共が所有権を有したままで、民間事業者が15~20年といった長期にわたり管理運営業務を行う方式のことです。

民間事業者のノウハウ活用の余地が高く、また、施設整備等の初期投資に要する公的財源がない場合等に、資金調達を含めて、主に施設整備から管理運営までを一体的に実施する新設施設の整備運営事業に適していると考えられます。

なお、PFI 事業 BOT 方式の場合は、竣工後も施設の所有を民間事業者が行い、事業期間終了時点で公共に所有権を移転するものです。PFI 事業 BOO 方式の場合、竣工後も施設の所有を民間事業者が行うとともに、事業期間終了後、民間事業者において施設を解体撤去するものです。これらの方式の場合、運営期間中の所有権が民間事業者にあることから、固定資産税等の税負担が生じます。



SPC (特別目的会社) が一体的に実施



【民設民営 (PFI 事業 BOT 方式) の場合の財政負担イメージ】

＜民活手法の採用に向けて検討すべき事項＞

事業方式として民活手法（長期包括的運営委託、DBO方式、PFI（BTO）方式）を採用する場合、民間事業者募集を開始するまでに各種の検討を行う必要があります。

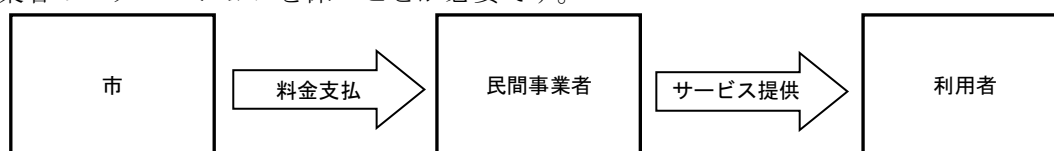
ここでは、特に従来方式では検討する必要のなかった事項である「事業形態」、「法的条件等」、「リスク分担」、「事業期間」について、今後を検討すべき事項として抽出します。

1. 想定される事業形態

事業類型としては、「サービス購入型」、「独立採算型」、「ジョイントベンチャー型」の3パターンが想定されます。各事業方式における財政支出の削減効果を検証するにあたり、民間事業者が料金を得る方式として、いずれの事業形態を選択するのかを検討しておく必要があります。

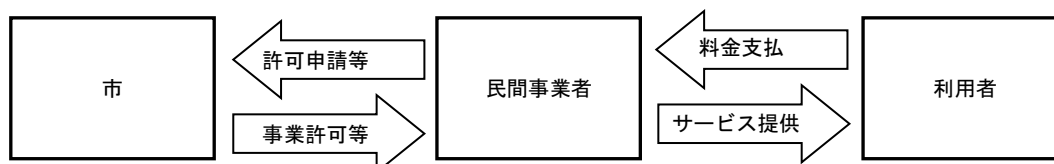
① サービス購入型

民間事業者が自ら調達した資金により施設の維持管理・運営を行い、その経費について、市からの支払いにより回収される類型です。ただし、サービス購入型の場合、インセンティブの付与を検討し、民間事業者のモチベーションを保つことが必要です。



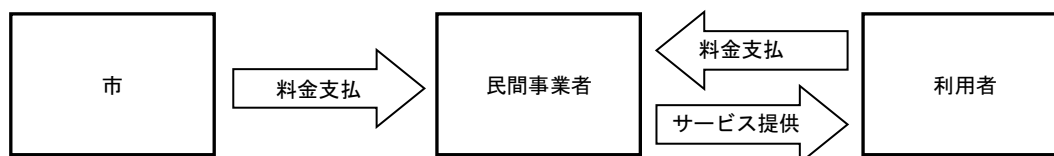
② 独立採算型

民間事業者が自ら調達した資金により施設の維持管理・運営を行い、その経費について、施設の利用料金や独自事業の実施等により、利用者から直接回収される類型です。



③ ジョイントベンチャー型

上記(1)及び(2)の混合型であり、施設の維持管理・運営費用について、市と利用者の双方から回収する類型。複数業務のうち一部の業務において独立採算型が組み込まれているパターンなどもあります。



本事業は利用者（市民：ごみ排出者）からの収入のみで独立採算型が成立するような事業採算性の高い事業ではないこと、また、公共性の高い事業であることを踏まえると、他の多くの先行事例と同様に、「サービス購入型」を基本とした事業形態とすることが望ましいと考えられます。

2. 法的条件等の整理

1. 廃棄物処理法上の課題

民活手法による場合であっても、廃棄物処理法等を遵守できる形態での事業スキーム及びリスク分担等を設定する必要があります。

① 留意点 1：一般廃棄物処理基本計画との整合性をはかる必要があります。

【法第 6 条】

- 市町村は、当該市町村の区域内の一般廃棄物の処理に関する計画を定めなければならない。
- 2 一般廃棄物処理計画には、環境省令で定めるところにより、当該市町村の区域内の一般廃棄物の処理に関し、次に掲げる事項を定めるものとする。
- 1 一般廃棄物の発生量及び処理量の見込み
 - 2 一般廃棄物の排出の抑制のための方策に関する事項
 - 3 分別して収集するものとした一般廃棄物の種類及び分別の区分
 - 4 一般廃棄物の適正な処理及びこれを実施する者に関する基本的事項
 - 5 一般廃棄物の処理施設の整備に関する事項

本事業の実施に当たっては、法第 6 条に規定された一般廃棄物処理基本計画に定められた事項との整合性を図ることが必要です。

② 留意点 2：市町村固有事務であり最終責任は市町村です。

【法第 6 条の 2】

市町村は、一般廃棄物処理計画に従って、その区域内における一般廃棄物を生活環境の保全上支障が生じないうちに収集し、これを運搬し、及び処分しなければならない。

一般廃棄物の処理は市町村の固有事務であり、その最終的な責任は市町村にあることが上記のとおり規定されています。本事業においても、市の責任を踏まえた民間事業者との役割分担が必要であり、事業スキーム及びリスク分担等を適切に設定する必要があります。

③ 留意点 3：民間事業者は運搬、処分等の再委託を禁止されています。

【施行令第 4 条】

法第 6 条の 2 第 2 項の規定による市町村が一般廃棄物の収集、運搬又は処分（再生を含む。）を市町村以外の者に委託する場合の基準は、次のとおりとする。

- 1 受託者が受託業務を遂行するに足る施設、人員及び財政的基礎を有し、かつ、受託しようとする業務の実施に関し相当の経験を有する者であること。
- 2 省略
- 3 受託者が自ら受託業務を実施するものであること。

特別目的会社（SPC）は、市町村から委託された運搬、処分を他民間業者へ再委託することができないため、自らが運營業務を行うことにより、法的な委託基準を満足させる必要があります。ここで、DBO 方式では、従来方式と同様に運営期間における施設の所有権は公共であるため、公共は SPC への処理委託ではなく、施設の運轉業務を委託していると解釈でき、SPC が構成企業等の他の民間業者に運轉を委託しても、廃棄物処理法上の再委託の禁止に抵触しないと考えられます。

また、第 1 項において、SPC は法的な委託基準に受託業務を遂行するに足る施設を有することが挙げられており、例えば、SPC の業務範囲に、施設から最終処分場までの運搬を含む場合、運搬委託であれば車両を SPC 自らが有する必要がありますが、先と同様に、運轉委託の一部として公共の所有車両を利用して運搬を行うことは本法令には抵触しないと考えられます。

2. 収益事業

「PPP/PFI の抜本改革に向けたアクションプラン」（平成 25 年 6 月 6 日 内閣府）において、基本的な考え方として、PFI 事業においてこれまで多く実施されてきた「延べ払い型」からの抜本的な転換を目指すこととし、「公共施設等運営権制度（コンセッション）」の活用を進めるとともに、収益施設を併設・活用すること等により事業の収益性を高め、税財源以外の収入等で費用を回収する方式への展開が示されています。

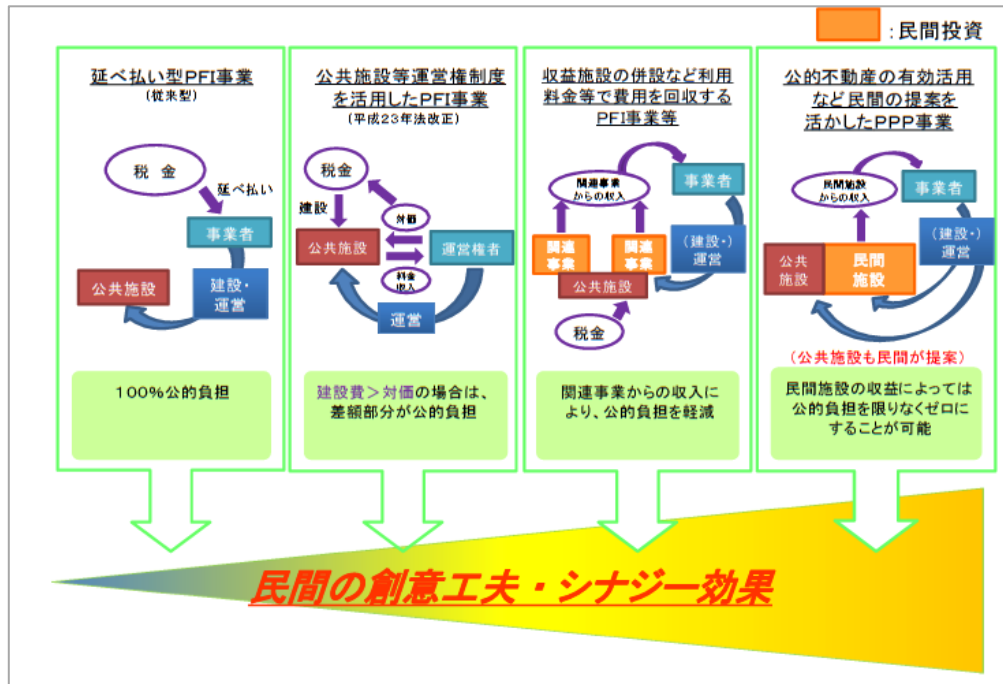


図 PFI/PPP における抜本改革について

出典：内閣府 PFI 推進室ホームページ <http://www8.cao.go.jp/PFI/index.html>

本事業は廃棄物処理事業であり、施設利用者は収集業者や直接搬入者など極めて限定的であるとともに、その手数料も安価に設定されているため、利用者からの収入のみで事業を成立することは困難です。

また、本事業の実施においても、収益施設（あるいは事業）を付帯することが考えられますが、民間事業者が自ら投資してまで、整備・運営したいと思うような、廃棄物処理施設の併設施設や事業は考えづらく、また事業性は立地条件にも影響されることから、廃棄物処理施設の先事例を見ても収益施設が付帯している事例はありません。

以上から、本事業では、純粋な民間収益施設（あるいは事業）の併設は想定しませんが、売電事業等といった、本事業に関連性が高く先事例もあるような事業を事業スキームに含めることは検討の余地があると考えられます。

3. 税制度

民設民営（PFI 事業 BTO 方式）及び公設民営（DBO 方式）を想定した場合の民間事業者の税負担については、施設の所有形態等に注目すると、下記のとおり整理できます。また、長期包括的運転委託方式も含め、民活手法では特別目的会社（SPC）の設立を求めることが一般的であり、関連課税が生じます。全体事業費の設定には、これら必要な課税額も含める必要があります。

表 各事業方式における課税の有無
 (税率：全て平成 28 年 12 月末日現在（消費税及び地方消費税を除く）)

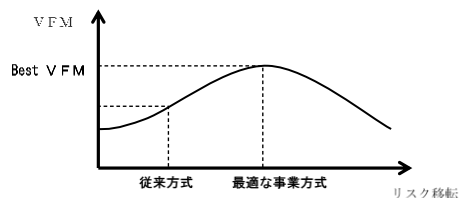
| 税目 | 種別 | 税率 | 従来方式 (直営+運 転委託) | 長期包括 的運営委 託方式 | 公設民営 (DBO 方式) | 民設民営(PFI 事業) | |
|------------------|-------|---|-----------------------|---------------------|------------------|--------------|--------------------------|
| | | | | | | BTO 方式 | (参考) BOT 方式 BOO 方式 |
| 消費税 | 国税 | 現行：6.3% 平成 31 年 10 月 1 日以降：7.8% | 課税 | 課税 | 課税 | 課税 | 課税 |
| 地方消費税 | 都道府県税 | 現行：1.7% 平成 31 年 10 月 1 日以降：2.2% | 課税 | 課税 | 課税 | 課税 | 課税 |
| 法人税 (所得割) | 国税 | 課税対象所得額の 23.2% | 非課税 | 課税 | 課税 | 課税 | 課税 |
| 地方法人税 | 国税 | 法人税相当額の 4.4% | 非課税 | 課税 | 課税 | 課税 | 課税 |
| 法人事業税 | 都道府県税 | 課税対象所得額により規定される。(所 得のうち年 800 万円/年以上は 6.7%) | 非課税 | 課税 | 課税 | 課税 | 課税 |
| 地方法人 特別税 | 国税 | 法人事業税の 43.2% | 非課税 | 課税 | 課税 | 課税 | 課税 |
| 法人県民税 | 都道府県税 | 法人税相当額の 4.0% | 非課税 | 課税 | 課税 | 課税 | 課税 |
| 法人市民税 | 市町村税 | 法人税相当額の 12.1% | 非課税 | 課税 | 課税 | 課税 | 課税 |
| 固定資産税 | 市町村税 | 固定資産税評価額の 1.4% | 非課税 | 非課税 | 非課税 | 非課税 | 課税 |
| 都市計画税 | 市町村税 | 固定資産税評価額の 0.3% (市街化区域 内に所在する土地及び家屋が対象) | 非課税 | 非課税 | 非課税 | 非課税 | 課税 |
| 不動産取得税 | 都道府県税 | 固定資産税評価額の 3.0% (平成 30 年 3 月 31 日までに取得する土地) | 非課税 | 非課税 | 非課税 | 非課税 | 課税 |
| 登録免許税 (商業登記) | 国税 | 1 件につき 3 万円 | 非課税 | 非課税 | 非課税 | 課税 | 課税 |
| 登録免許税 (不動産登記) | 国税 | 不動産価額の 1.5% (平成 27 年度改正、 平成 29 年 3 月 31 日まで軽減措置) | 非課税 | 非課税 | 非課税 | 非課税 | 課税 |

3. リスク分担の検討

1. リスク分担の考え方

事業方式の検討において、事業期間中に発生しうる様々なリスクについて、市と民間事業者のどちらが主体的に負担するか（リスク分担）を検討する必要があります。

民間事業者に過度なリスク負担を強いると、そのリスクに対応するための費用が結果として公共（発注者）の支払う対価に上乗せとなることから、VFMは低下することとなる点に留意が必要です（右図参照）。VFMの向上のためには適切なリスク分担を定めることが重要です。



リスク分担とは、「事業の進行を妨げる様々な不確実要因（リスク）に対し、その負担者を予め契約書に明確に定めておくこと」をいいます。リスクの負担者については、「契約当事者のうち、個々のリスクを最も適切に対処できる者が当該リスク責任を負う」という考え方にに基づき設定します。

- ① リスクの顕在化をより小さな費用でカバーできる対応能力がある者
- ② リスクが顕在化した際の、追加的支出を極力抑制して対応できる能力がある者

2. 本事業において特に留意すべきリスク

廃棄物処理施設の整備・運営事業において、特に留意すべきリスクを以下に示します。

① 不適物混入リスク（受入廃棄物の品質リスク）

処理不適物の混入等により発生する事故の主な発生原因を以下に示します。

- ① 住民のごみ分別意識の不足
- ② 廃棄物回収時の受入廃棄物内容のチェック不足
- ③ 廃棄物受入時の確認不足 など

①、②は本事業の範囲外ですので、民間事業者が責任をとれない（リスクマネジメントできない）部分にあたり、市がリスク負担することが適当だと考えられます。

③は民間事業者で管理できる範囲ですが、受入廃棄物全てを詳細に確認することを求めた場合は大幅な費用増となります。民間事業者に目視レベルでの確認を求めるとともに、民間事業者の善良なる管理者の注意義務を行ったうえで生じたリスクについては市が負うことが適当だと考えられます。

以上より、不適物混入リスク（受入廃棄物の品質リスク）は、民間事業者に目視レベルでの確認を求めるとともに、民間事業者の善良なる管理者の注意義務を行ったうえで生じたリスクについては市が負担することとします。

② ごみ量変動リスク（受入廃棄物の量の変動リスク）

受入廃棄物量の変動予測は困難です。ごみ量の変動により薬剤費や人件費など民間事業者が負担する費用も変動するため、当該リスクは市が負担する必要がありますが、民間事業者が負担する費用変動実費分に応じて、市のサービス購入費を増減する方法では、効果的な費用削減は実現

されません。

そのため、サービス購入費は市が提示する将来の受入廃棄物量の推計値に基づき、民間事業者が、固定料金とごみ量の変動に基づく変動料金を提案する従量料金制度の導入により双方のリスク負担を軽減することが必要だと考えられます。

推計値を大幅に超えるごみ量の増減に伴う管理運営費等の増大については、従量料金制度の範囲外として協議を行うなど、市がリスク負担することも効果的だと考えられます。

<委託料の構成>

固定料金（処理量に関わらず一定の金額）＋変動料金（処理量に応じて支払う額）

⇒固定料金のみで支払う場合

（事業者側）実際の処理量が計画値より増大しても、支払われる委託料は変わらないため、常に最大処理容量を想定して応札せざるを得ず、入札価格が高騰する。

（市側）将来的に、排出ごみ量が減少（人口減少も含む）したとしても、支払う委託料は変わらないため市の支出が割高となる可能性がある。

以上より、ごみ量変動リスク（受入廃棄物の量の変動リスク）は、固定料金とごみ量の変動に基づく変動料金を提案する従量料金制度の導入により双方がリスクを負担することとします。

③ 物価変動リスク

民間事業者が負担すると費用増や利益の減少の原因となり得ることから、変動が民間事業者に与える影響の程度を踏まえて負担させることが必要であり、管理運営期間が短い場合や通常程度の物価変動など民間事業者がリスクマネジメントできる範囲については、民間事業者のリスク負担とすることが望ましいと考えられます。

しかし、本事業は長期にわたる事業であり、特に運営業務の開始以降については、市場価格との乖離が生じる可能性が高くなり、民間事業者のリスクマネジメントが困難となります。

そのため、この通常予見できない物価変動リスクについては市が負担し、応札時点から業務実施時点において物価変動があった場合は、予め契約書に定める改定方法（物価指標の変化率に支払額を連動させる）について、委託料を見直すことも考えられます。

<適用する物価指標の例>

- ・消費者物価指数（総務省統計局）
- ・企業向けサービス価格指数（日本銀行調査統計局） など

以上より、物価変動リスクは、通常予見できない物価変動として、原則として施設の供用開始後のインフレ・デフレについては市の負担、施設の供用開始前までは民間事業者の負担とすることとします。

④ 不可抗力リスク

天災等の不可抗力事由によって生じる軽微な損害について、市の負担とした場合、市は修理費用を支払うこととなり、その手続きが非常に煩雑です。

また、民間事業者にその損害を最小限にとどめるインセンティブを与えるためにも、事業者の損害又は増加費用のうちの一部を事業者が負担し、それを超過する部分について、合理的な範囲で市が負担することが一般的に行われています。

<官民の分担の例>

- ① 管理運営期間中の累計で、管理運営期間中の管理運営費の総額に相当する額に一定の比率を乗じた額に至るまでの損害等の額までは事業者負担（例：総額 100 億円の 1%である 1 億円までは事業者負担とする。）
- ② 一事業年度中に生じた不可抗力に起因する損害金の累計で、一事業年度の管理運営費に相当する金額に一定の比率を乗じた額に至るまでの損害等の額までは事業者負担（例：年間 5 億円の 1%である 500 万円までは事業者負担とする。）
- ③ 上記のとおりの比率ではなく、ある一定の額までは事業者負担（例：年間 100 万円までは事業者負担とする。）
- ④ 不可抗力に起因する損害金が生じた都度、一定の比率を乗じた額を事業者が負担する。（この場合、軽微な損害であっても市の負担が生じることから、煩雑さの回避にはならない。）

以上より、不可抗力リスクは、一定程度までは民間事業者が負担し、それを超過する部分については、合理的な範囲で市が負担することとします。

⑤ 近隣対応リスク

整備用地に廃棄物処理施設を整備するということは市の政策上の決定事項となりますので、そのリスクを民間事業者がマネジメントすることは困難であり、市が市民をはじめとする関係者全員と十分にリスクコミュニケーションをとること（リスク負担すること）が必要です。

なお、施設の設置そのものに対して住民から理解を得ること以外に関するリスクについては事業者が負担することが適当と考えられます。

以上より、近隣対応リスクは、施設の設置そのものに対して住民から理解を得ることについては市が、それ以外に関するリスクについては事業者が負担することとします。

次頁に、以上を踏まえた官民リスク分担を示します。

なお、リスク分担の検討は事業方式決定後、事業者選定の際に詳細に検討します。

【官民リスク分担案（従来方式(直営+運転委託)における設計・建設段階を想定)】(○：主分担 △：従分担)

| リスクの種類 | リスクの内容 | 負担者 | | |
|-----------------|---|---|-----|---|
| | | 市 | 事業者 | |
| 入札図書リスク | 入札説明書、要求水準等の誤記、提示漏れにより、市の要望事項が達成されない等 | ○ | | |
| 応募費用リスク | 応募費用に関するもの | | ○ | |
| 契約締結リスク | 議会を含む市の事由により契約が結べない等※1 | ○ | | |
| | 事業者の事由により契約が結べない等※1 | | ○ | |
| 用地確保リスク | 事業用地の確保に関するもの | ○ | | |
| 制度関連 | 法令等の変更リスク | 本事業に直接関係する法令の変更等 | ○ | |
| | | 上記以外の法令の変更等 | | ○ |
| | 税制度変更リスク | 事業者の利益に課される税制度の変更等 | | ○ |
| | | 上記以外の税制度の変更等 | ○ | |
| 許認可リスク | 事業者が実施する許認可取得の遅延に関するもの | | ○ | |
| | 市が実施する許認可取得の遅延に関するもの | ○ | △ | |
| 交付金リスク | 事業者の事由により予定していた交付金額が交付されない又は交付遅延等 | | ○ | |
| | 上記以外のもの | △ | △ | |
| 社会 | 近隣対応リスク | 本施設の設置そのものに対する住民反対運動等 | ○ | |
| | | 上記以外のもの | | ○ |
| | 第三者賠償リスク | 事業者が実施する業務に起因して発生する事故、施設の劣化等維持管理の不備による事故等により第三者に及ぼす損害 | | ○ |
| 環境保全リスク | 事業者が実施する業務に起因する有害物質の排出、騒音、振動等による周辺環境の悪化及び法令上の規制基準不適合等 | | ○ | |
| | | | | ○ |
| 物価変動リスク | 施設の供用開始前のインフレ・デフレ※2 | △ | ○ | |
| | 施設の供用開始後のインフレ・デフレ※3 | - | - | |
| 金利変動リスク | 設計・建設期間 | ○ | | |
| | 維持管理・運営期間 | - | - | |
| 事業の中止・遅延に関するリスク | 市の指示、市の債務不履行によるもの | ○ | | |
| | 事業者の債務不履行、事業放棄、破綻によるもの | | ○ | |
| 不可抗力リスク | 引渡前に起きた天災、暴動等の不可抗力による費用の増大、計画遅延、中止等※3 | △ | ○ | |
| | 引渡後に起きた天災、暴動等の不可抗力による費用の増大、計画遅延、中止等※3 | - | - | |
| 設計段階 | 設計変更 | 市の指示、提示条件の不備、変更による設計変更による費用の増大、計画遅延に関するもの | ○ | |
| | | 事業者の提案内容の不備、変更による設計変更による費用の増大、計画遅延に関するもの | | ○ |
| | 測量・地質調査の誤りリスク | 市が実施した測量、地質調査部分に関するもの | ○ | |
| | | 事業者が実施した測量、地質調査部分に関するもの | | ○ |
| 建設着工遅延 | 市の指示、提示条件の不備、変更によるもの | ○ | | |
| | 上記以外の要因によるもの | | ○ | |
| 建設段階 | 工事費増大リスク | 市の指示、提示条件の不備、変更による工事費の増大によるもの | ○ | |
| | | 上記以外の要因によるもの | | ○ |
| | 工事遅延リスク | 市の指示、提示条件の不備、変更による工事遅延によるもの | ○ | |
| | | 上記以外の要因によるもの | | ○ |
| 一般的損害リスク | 工事目的物、材料に関して生じた損害 | | ○ | |
| 性能リスク | 要求水準の不適合(施工不良を含む) | | ○ | |
| 維持管理・運営段階 | ごみ質の変動 | 搬入される生ごみ等の質の変動によるコスト負担の変動※4 | - | - |
| | ごみ量の変動 | 搬入される生ごみ等の量の変動によるコスト負担の変動※5 | - | - |
| | 処理不適物混入リスク | 搬入される生ごみ等に処理不適物が混入していた場合の COST 増大(事業者の善良なる管理者の注意義務をもって排除できない場合) | - | - |
| | | 事業者の善管注意義務違反の場合 | - | - |
| | 性能リスク | 要求水準の不適合 | - | - |
| | 施設瑕疵リスク | 維持管理・運営期間中における施設瑕疵に関するもの | - | - |
| | 施設の性能確保 | 事業終了時における施設の性能確保に関するもの | - | - |
| 施設損傷 | 事故・火災等による修復等にかかる COST 増大 | | - | - |
| | | 施設・設備の老朽化、運営不備、警備不備による第三者の行為等に起因するもの | - | - |
| | | ごみ収集車・搬入車に起因するもの | - | - |

※1 契約の当事者双方が、既に支出した金額をそれぞれ負担する。

※2 建設期間中は基本的には事業者のリスクであるが、著しい物価変動の場合は、協議を行うなど市の負担となる。運営期間中は基本的には市の負担となり、一定範囲内においては事業者の負担となる。

※3 不可抗力については、一定程度までは事業者が負担し、それ以上は市が負担する。

※4 搬入される生ごみ等の質の変動は、受入廃棄物の質の変動も考慮した変動料金を採用することにより対応し、計画ごみ質に対して著しい変動があった場合には、市、事業者の協議とする。

※5 搬入される生ごみ等の量の変動は、固定料金及び変動料金の2料金体制を採用することにより対応し、計画ごみ量に対して著しい変動があった場合には、市、事業者の協議とする。

【官民リスク分担案（長期包括的運営委託方式における維持管理・運営段階を想定）】（○：主分担 △：従分担）

| リスクの種類 | リスクの内容 | 負担者 | | |
|-----------------|---|--|-----|---|
| | | 市 | 事業者 | |
| 入札図書リスク | 入札説明書、要求水準等の誤記、提示漏れにより、市の要望事項が達成されない等 | ○ | | |
| 応募費用リスク | 応募費用に関するもの | | ○ | |
| 契約締結リスク | 議会を含む市の事由により契約が結べない等※1 | ○ | | |
| | 事業者の事由により契約が結べない等※1 | | ○ | |
| 用地確保リスク | 事業用地の確保に関するもの | ○ | | |
| 制度関連 | 法令等の変更リスク | 本事業に直接関係する法令の変更等 上記以外の法令の変更等 | ○ | ○ |
| | 税制度変更リスク | 事業者の利益に課される税制度の変更等 上記以外の税制度の変更等 | ○ | ○ |
| | 許認可リスク | 事業者が実施する許認可取得の遅延に関するもの | | ○ |
| | | 市が実施する許認可取得の遅延に関するもの | ○ | △ |
| 交付金リスク | 事業者の事由により予定していた交付金額が交付されない又は交付遅延等 | — | — | |
| | 上記以外のもの | — | — | |
| 社会 | 近隣対応リスク | 本施設の設置そのものに対する住民反対運動等 上記以外のもの | ○ | ○ |
| | 第三者賠償リスク | 事業者が実施する業務に起因して発生する事故、施設の劣化等維持管理の不備による事故等により第三者に及ぼす損害 | | ○ |
| | | 上記以外のもの | ○ | |
| 環境保全リスク | 事業者が実施する業務に起因する有害物質の排出、騒音、振動等による周辺環境の悪化及び法令上の規制基準不適合等 | | ○ | |
| 物価変動リスク | 施設の供用開始前のインフレ・デフレ※2 | — | — | |
| | 施設の供用開始後のインフレ・デフレ※3 | ○ | △ | |
| 金利変動リスク | 設計・建設期間 | — | — | |
| | 維持管理・運営期間 | ○ | | |
| 事業の中止・遅延に関するリスク | 市の指示、市の債務不履行によるもの | ○ | | |
| | 事業者の債務不履行、事業放棄、破綻によるもの | | ○ | |
| 不可抗力リスク | 引渡前に起きた天災、暴動等の不可抗力による費用の増大、計画遅延、中止等※3 | — | — | |
| | 引渡後に起きた天災、暴動等の不可抗力による費用の増大、計画遅延、中止等※3 | ○ | △ | |
| 設計段階 | 設計変更 | 市の指示、提示条件の不備、変更による設計変更による費用の増大、計画遅延に関するもの | — | — |
| | | 事業者の提案内容の不備、変更による設計変更による費用の増大、計画遅延に関するもの | — | — |
| | 測量・地質調査の誤りリスク | 市が実施した測量、地質調査部分に関するもの | — | — |
| | | 事業者が実施した測量、地質調査部分に関するもの | — | — |
| 建設着工遅延 | 市の指示、提示条件の不備、変更によるもの | — | — | |
| | 上記以外の要因によるもの | — | — | |
| 建設段階 | 工事費増大リスク | 市の指示、提示条件の不備、変更による工事費の増大によるもの | — | — |
| | | 上記以外の要因によるもの | — | — |
| | 工事遅延リスク | 市の指示、提示条件の不備、変更による工事遅延によるもの | — | — |
| | | 上記以外の要因によるもの | — | — |
| 一般的損害リスク | 工事目的物、材料に関して生じた損害 | — | — | |
| 性能リスク | 要求水準の不適合（施工不良を含む） | — | — | |
| 維持管理・運営段階 | ごみ質の変動 | 搬入される生ごみ等の質の変動によるコスト負担の変動※4 | ○ | △ |
| | ごみ量の変動 | 搬入される生ごみ等の量の変動によるコスト負担の変動※5 | ○ | △ |
| | 処理不適物混入リスク | 搬入される生ごみ等に処理不適物が混入していた場合のコスト増大（事業者の善良なる管理者の注意義務をもって排除できない場合） | ○ | |
| | | 事業者の善管注意義務違反の場合 | | ○ |
| | 性能リスク | 要求水準の不適合 | | ○ |
| | 施設瑕疵リスク | 維持管理・運営期間中における施設瑕疵に関するもの | ○ | |
| | 施設の性能確保 | 事業終了時における施設の性能確保に関するもの | △ | ○ |
| 施設損傷 | 事故・火災等による修復等にかかるコスト増大 | | ○ | |
| | 施設・設備の老朽化、運営不備、警備不備による第三者の行為等に起因するもの | | ○ | |
| | ごみ収集車・搬入車に起因するもの | ○ | | |

※1 契約の当事者双方が、既に支出した金額をそれぞれ負担する。

※2 建設期間中は基本的には事業者のリスクであるが、著しい物価変動の場合は、協議を行うなど市の負担となる。運営期間中は基本的には市の負担となり、一定範囲内においては事業者の負担となる。

※3 不可抗力については、一定程度までは事業者が負担し、それ以上は市が負担する。

※4 搬入される生ごみ等の質の変動は、受入廃棄物の質の変動も考慮した変動料金を採用することにより対応し、計画ごみ質に対して著しい変動があった場合には、市、事業者の協議とする。

※5 搬入される生ごみ等の量の変動は、固定料金及び変動料金の2料金体制を採用することにより対応し、計画ごみ量に対して著しい変動があった場合には、市、事業者の協議とする。

【官民リスク分担案（公設民営（DBO方式）を想定）】（○：主分担 △：従分担）

| リスクの種類 | リスクの内容 | 負担者 | | |
|-----------------|---|--|-----|---|
| | | 市 | 事業者 | |
| 入札図書リスク | 入札説明書、要求水準等の誤記、提示漏れにより、市の要望事項が達成されない等 | ○ | | |
| 応募費用リスク | 応募費用に関するもの | | ○ | |
| 契約締結リスク | 議会を含む市の事由により契約が結べない等※1 | ○ | | |
| | 事業者の事由により契約が結べない等※1 | | ○ | |
| 用地確保リスク | 事業用地の確保に関するもの | ○ | | |
| 制度関連 | 法令等の変更リスク | 本事業に直接関係する法令の変更等 | ○ | |
| | | 上記以外の法令の変更等 | | ○ |
| | 税制度変更リスク | 事業者の利益に課される税制度の変更等 | | ○ |
| | | 上記以外の税制度の変更等 | ○ | |
| 許認可リスク | 事業者が実施する許認可取得の遅延に関するもの | | ○ | |
| | 市が実施する許認可取得の遅延に関するもの | ○ | △ | |
| 交付金リスク | 事業者の事由により予定していた交付金額が交付されない又は交付遅延等 | | ○ | |
| | 上記以外のもの | △ | △ | |
| 社会 | 近隣対応リスク | 本施設の設置そのものに対する住民反対運動等 | ○ | |
| | | 上記以外のもの | | ○ |
| | 第三者賠償リスク | 事業者が実施する業務に起因して発生する事故、施設の劣化等維持管理の不備による事故等により第三者に及ぼす損害 | | ○ |
| 環境保全リスク | 事業者が実施する業務に起因する有害物質の排出、騒音、振動等による周辺環境の悪化及び法令上の規制基準不適合等 | ○ | | |
| | | | ○ | |
| 物価変動リスク | 施設の供用開始前のインフレ・デフレ※2 | △ | ○ | |
| | 施設の供用開始後のインフレ・デフレ※3 | ○ | △ | |
| 金利変動リスク | 設計・建設期間 | ○ | | |
| | 維持管理・運営期間 | ○ | | |
| 事業の中止・遅延に関するリスク | 市の指示、市の債務不履行によるもの | ○ | | |
| | 事業者の債務不履行、事業放棄、破綻によるもの | | ○ | |
| 不可抗力リスク | 引渡前に起きた天災、暴動等の不可抗力による費用の増大、計画遅延、中止等※3 | △ | ○ | |
| | 引渡後に起きた天災、暴動等の不可抗力による費用の増大、計画遅延、中止等※3 | ○ | △ | |
| 設計段階 | 設計変更 | 市の指示、提示条件の不備、変更による設計変更による費用の増大、計画遅延に関するもの | ○ | |
| | | 事業者の提案内容の不備、変更による設計変更による費用の増大、計画遅延に関するもの | | ○ |
| | 測量・地質調査の誤りリスク | 市が実施した測量、地質調査部分に関するもの | ○ | |
| | | 事業者が実施した測量、地質調査部分に関するもの | | ○ |
| 建設着工遅延 | 市の指示、提示条件の不備、変更によるもの | ○ | | |
| | 上記以外の要因によるもの | | ○ | |
| 建設段階 | 工事費増大リスク | 市の指示、提示条件の不備、変更による工事費の増大によるもの | ○ | |
| | | 上記以外の要因によるもの | | ○ |
| | 工事遅延リスク | 市の指示、提示条件の不備、変更による工事遅延によるもの | ○ | |
| | | 上記以外の要因によるもの | | ○ |
| 一般的損害リスク | 工事目的物、材料に関して生じた損害 | | ○ | |
| 性能リスク | 要求水準の不適合（施工不良を含む） | | ○ | |
| 維持管理・運営段階 | ごみ質の変動 | 搬入される生ごみ等の質の変動によるコスト負担の変動※4 | ○ | △ |
| | ごみ量の変動 | 搬入される生ごみ等の量の変動によるコスト負担の変動※5 | ○ | △ |
| | 処理不適物混入リスク | 搬入される生ごみ等に処理不適物が混入していた場合のコスト増大（事業者の善良なる管理者の注意義務をもって排除できない場合） | ○ | |
| | | 事業者の善管注意義務違反の場合 | | ○ |
| | 性能リスク | 要求水準の不適合 | | ○ |
| | 施設瑕疵リスク | 維持管理・運営期間中における施設瑕疵に関するもの | | ○ |
| | 施設の性能確保 | 事業終了時における施設の性能確保に関するもの | | ○ |
| 施設損傷 | 事故・火災等による修復等にかかるコスト増大 | | ○ | |
| | | 施設・設備の老朽化、運営不備、警備不備による第三者の行為等に起因するもの | ○ | |
| | ごみ収集車・搬入車に起因するもの | ○ | | |

※1 契約の当事者双方が、既に支出した金額をそれぞれ負担する。

※2 建設期間中は基本的には事業者のリスクであるが、著しい物価変動の場合は、協議を行うなど市の負担となる。運営期間中は基本的には市の負担となり、一定範囲内においては事業者の負担となる。

※3 不可抗力については、一定程度までは事業者が負担し、それ以上は市が負担する。

※4 搬入される生ごみ等の質の変動は、受入廃棄物の質の変動も考慮した変動料金を採用することにより対応し、計画ごみ質に対して著しい変動があった場合には、市、事業者の協議とする。

※5 搬入される生ごみ等の量の変動は、固定料金及び変動料金の2料金体制を採用することにより対応し、計画ごみ量に対して著しい変動があった場合には、市、事業者の協議とする。

【本事業における官民リスク分担案（民設民営（PFI 事業 BT0 方式）を想定）】（○：主分担 △：従分担）

| リスクの種類 | リスクの内容 | 負担者 | | |
|-----------------|---|---|-----|---|
| | | 市 | 事業者 | |
| 入札図書リスク | 入札説明書、要求水準等の誤記、提示漏れにより、市の要望事項が達成されない等 | ○ | | |
| 応募費用リスク | 応募費用に関するもの | | ○ | |
| 契約締結リスク | 議会を含む市の事由により契約が結べない等※1 | ○ | | |
| | 事業者の事由により契約が結べない等※1 | | ○ | |
| 用地確保リスク | 事業用地の確保に関するもの | ○ | | |
| 制度関連 | 法令等の変更リスク | 本事業に直接関係する法令の変更等 上記以外の法令の変更等 | ○ | ○ |
| | 税制度変更リスク | 事業者の利益に課される税制度の変更等 上記以外の税制度の変更等 | ○ | ○ |
| | 許認可リスク | 事業者が実施する許認可取得の遅延に関するもの | | ○ |
| | | 市が実施する許認可取得の遅延に関するもの | ○ | △ |
| 交付金リスク | 事業者の事由により予定していた交付金額が交付されない又は交付遅延等 | | ○ | |
| | 上記以外のもの | △ | △ | |
| 社会 | 近隣対応リスク | 本施設の設置そのものに対する住民反対運動等 上記以外のもの | ○ | ○ |
| | 第三者賠償リスク | 事業者が実施する業務に起因して発生する事故、施設の劣化等維持管理の不備による事故等により第三者に及ぼす損害 | | ○ |
| | | 上記以外のもの | ○ | |
| 環境保全リスク | 事業者が実施する業務に起因する有害物質の排出、騒音、振動等による周辺環境の悪化及び法令上の規制基準不適合等 | | ○ | |
| 物価変動リスク | 施設の供用開始前のインフレ・デフレ※2 | △ | ○ | |
| | 施設の供用開始後のインフレ・デフレ※3 | ○ | △ | |
| 金利変動リスク | 設計・建設期間 | ○ | | |
| | 維持管理・運営期間 | | ○ | |
| 事業の中止・遅延に関するリスク | 市の指示、市の債務不履行によるもの | ○ | | |
| | 事業者の債務不履行、事業放棄、破綻によるもの | | ○ | |
| 不可抗力リスク | 引渡前に起きた天災、暴動等の不可抗力による費用の増大、計画遅延、中止等※3 | △ | ○ | |
| | 引渡後に起きた天災、暴動等の不可抗力による費用の増大、計画遅延、中止等※3 | ○ | △ | |
| 設計段階 | 設計変更 | 市の指示、提示条件の不備、変更による設計変更による費用の増大、計画遅延に関するもの 事業者の提案内容の不備、変更による設計変更による費用の増大、計画遅延に関するもの | ○ | ○ |
| | 測量・地質調査の誤りリスク | 市が実施した測量、地質調査部分に関するもの | ○ | |
| | | 事業者が実施した測量、地質調査部分に関するもの | | ○ |
| 建設着工遅延 | 市の指示、提示条件の不備、変更によるもの 上記以外の要因によるもの | ○ | ○ | |
| 建設段階 | 工事費増大リスク | 市の指示、提示条件の不備、変更による工事費の増大によるもの | ○ | |
| | | 上記以外の要因によるもの | | ○ |
| | 工事遅延リスク | 市の指示、提示条件の不備、変更による工事遅延によるもの | ○ | |
| | | 上記以外の要因によるもの | | ○ |
| 一般的損害リスク | 工事目的物、材料に関して生じた損害 | | ○ | |
| 性能リスク | 要求水準の不適合（施工不良を含む） | | ○ | |
| 維持管理・運営段階 | ごみ質の変動 | 搬入される生ごみ等の質の変動によるコスト負担の変動※4 | ○ | △ |
| | ごみ量の変動 | 搬入される生ごみ等の量の変動によるコスト負担の変動※5 | ○ | △ |
| | 処理不適物混入リスク | 搬入される生ごみ等に処理不適物が混入していた場合のコスト増大（事業者の善良なる管理者の注意義務をもって排除できない場合） | ○ | |
| | | 事業者の善管注意義務違反の場合 | | ○ |
| | 性能リスク | 要求水準の不適合 | | ○ |
| | 施設瑕疵リスク | 維持管理・運営期間中における施設瑕疵に関するもの | | ○ |
| | 施設の性能確保 | 事業終了時における施設の性能確保に関するもの | | ○ |
| 施設損傷 | 事故・火災等による修復等にかかるコスト増大 | | ○ | |
| | 施設・設備の老朽化、運営不備、警備不備による第三者の行為等に起因するもの | | ○ | |
| | ごみ収集車・搬入車に起因するもの | ○ | | |

※1 契約の当事者双方が、既に支出した金額をそれぞれ負担する。

※2 建設期間中は基本的には事業者のリスクであるが、著しい物価変動の場合は、協議を行うなど市の負担となる。運営期間中は基本的には市の負担となり、一定範囲内においては事業者の負担となる。

※3 不可抗力については、一定程度までは事業者が負担し、それ以上は市が負担する。

※4 搬入される生ごみ等の質の変動は、受入廃棄物の質の変動も考慮した変動料金を採用することにより対応し、計画ごみ質に対して著しい変動があった場合には、市、事業者の協議とする。

※5 搬入される生ごみ等の量の変動は、固定料金及び変動料金の2料金体制を採用することにより対応し、計画ごみ量に対して著しい変動があった場合には、市、事業者の協議とする。

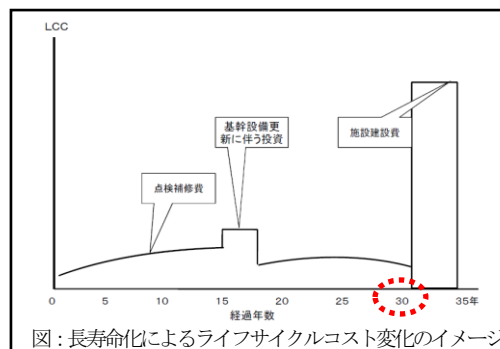
4. 事業期間の検討

1. 施設の利用年数

『廃棄物処理施設の長寿命化計画作成の手引き』（環境省）における「ストックマネジメント」の考え方では、施設の供用開始後 15 年後から 20 年までに延命化対策を実施することで、施設の廃止時期を従来から 15 年ほど延命化する考えも含まれており、総じて 30 年以上の最終利用年数を想定されています。

＜ストックマネジメントの考え方＞

- ・既存の廃棄物処理施設を有効利用し、施設の機能を効率的に維持することにより、廃棄物処理施設の長寿命化を図り、そのライフサイクルコスト（LCC）を低減すること。
- ・具体的には、日常的、定期的な点検補修（施設保全対策）を計画的に行い、必要となる基幹的設備、機器の更新等の基幹改良（延命化対策）を適切な時期に実施することにより、施設の廃止時期を延ばし、結果として財政支出の削減を図ることを意図している。



本事業においても上記に示す施設の延命化が期待できるため、施設の利用年数は、延命化後の耐用年数である、少なくとも 30 年～35 年を最終利用年数とします。

2. 先行事例における事業期間【長期包括・DBO(DBO に準じた方式含む)・BT0 の場合】

先行事例ではほとんどの事業期間が 20 年となっています。

| | | |
|------|-----------|---------|
| 事業期間 | 15 年以下 | : 18 事業 |
| | 16～20 年以下 | : 71 事業 |
| | 21 年以上 | : 3 事業 |

3. 本事業における事業期間【長期包括・DBO(DBO に準じた方式含む)・BT0 の場合】

(1) 設備の耐用年数の視点

- ・『廃棄物処理施設の長寿命化計画作成の手引き』（環境省、平成 22 年 3 月策定・平成 27 年 3 月改訂）：焼却施設の主要設備・機器の参考耐用年数は長くても 15～20 年です。
- ・『ごみ処理施設の長寿命化技術開発（旧厚生省生活衛生局、平成 9 年 3 月）』：施設全体及び保全重要設備の平均寿命（下表参照）

※平成 6～8 年度稼働中焼却施設 56 施設、廃炉 228 施設対象

どちらの既往調査でも主要設備・機器の耐用年数は長い設備でも 15～20 年となっています。

| 施設・設備の種類 | | 耐用年数（年） |
|----------|----------------|---------|
| 施設全体 | 全連・ストーカ・ボイラ付施設 | 20.9 |
| 保全重要設備 | 保全重要度 1 位：燃焼設備 | 20.1 |
| | 同 2 位：燃焼ガス冷却設備 | 20.3 |
| | 同 3 位：排ガス処理設備 | 23.4 |
| | 同 4 位：灰出し設備 | 16.4 |
| | 同 5 位：受入供給設備 | 16.4 |

(2) 基幹改良の視点

施設利用年数を30年以上とし、主要設備耐用年数が長くても15～20年とすると、事業期間内に民間事業者による15年～20年後の基幹的設備の改良工事を含むこととなり、入札価格に跳ね返る（リスクプレミアム）ことが懸念されます。

基幹改良を事業期間内に含まず、なおかつ設備の耐用年数を考慮し、事業期間を15年～20年程度とすることが適切と考えられます。

(3) 長期的な社会的変化への対応の視点

PFI事業等の場合、長期にわたる契約を締結することとなるため、将来、技術革新をはじめとする社会的変化が生じた場合においても当初の契約内容を履行することが原則であり、社会的変化に対応できず硬直化する懸念が課題として挙げられます。そのため、社会変化が顕在化した段階で契約内容を変更することが望ましいと考えられます。

市のリスクである「社会変化等による変更リスク」を低減・回避するためにも、将来変化に対して一定程度を推測することができる期間や、無理に契約変更をすることなく継続実施できる期間及び基幹改良に合わせ、更に将来を見据えた施設整備の検討ができること等を勘案し、過度に長期な事業期間を設定しないことが望ましいと考えられます。

(4) 民間事業者の資金調達の視点

固定金利で資金調達する場合の借入期間15年程度を考慮し、市側が金利変動リスクを負担せず、支払いの平準化を望む場合には、事業期間を15年程度とすることが望ましいと考えられます。

15年超の契約の場合、民間事業者の金利リスクを軽減する必要があるが、5年、10年ごとの金利見直しや、15年時において金利負担リスクを市と民間事業者の双方のリスク負担とするなどの方法で対応することが可能です。

よって、金利負担リスクに対する考え方に基づいた適切な事業期間としては15年～20年程度が妥当と考えられます。

4. メーカーヒアリングを踏まえた検討【長期包括・DBO(DBOに準じた方式含む)・BTOの場合】

メーカーヒアリングにおいて、15年または20年については全てのメーカーが「適当である」という回答でしたが、25年以上については「適当でない」という回答が多くなっており、「25年以上の場合、基幹改良工事を事業期間内に含む可能性があり、リスクが高くなるため費用が高くなる」といった意見がありました。

以上より、本事業においては、事業期間は20年を基本とします。ただし、整備用地ではマテリアルリサイクル推進施設の竣工がエネルギー回収推進施設よりも後になるため、マテリアルリサイクル推進施設の事業期間はエネルギー回収推進施設に合わせて設定します。

<参考：先行事例の状況把握>

以下に、近年のごみ焼却施設の事業方式を整理します。従来方式以外の方式が約半数を占めており、民間活力を活用する方式の中では8割以上がDBO方式で実施されています。

表 ごみ焼却施設に係る事業方式別実績一覧

| 竣工年度 (予定含む) | 従来方式 (直営 or 運 転委託) | 長期包括的 運営委託 | 公設民営 (DBO方式) | 公設民営 DBOに準じ た方式 | 民設民営 (PFI事業 BOT方式) | 民設民営 (PFI事業 BOT方式) | 民設民営 (PFI事業 BOO方式) | 計 |
|----------------|--------------------------|---------------|-----------------|-----------------------|--------------------------|--------------------------|--------------------------|-----|
| H15年度 | 15 | | 1 | | | | 1 | 17 |
| H16年度 | 7 | 1 | | | | | | 8 |
| H17年度 | 13 | 1 | | | | 2 | 3 | 19 |
| H18年度 | 14 | 1 | | | | | 1 | 16 |
| H19年度 | 9 | | 1 | | | 1 | | 11 |
| H20年度 | 8 | | 2 | | | | | 10 |
| H21年度 | 9 | | 1 | | 1 | | 1 | 12 |
| H22年度 | 4 | 1 | 1 | | | | | 6 |
| H23年度 | 4 | | 1 | | | | | 5 |
| H24年度 | 5 | | 5 | | | | | 10 |
| H25年度 | 4 | | 3 | | 1 | | | 8 |
| H26年度 | 10 | | 7 | 1 | | | | 18 |
| H27年度 | 6 | | 10 | | 1 | | | 17 |
| H28年度 | 11 | 1 | 10 | 2 | | | | 24 |
| H29年度 | 12 | 1 | 9 | | | | | 22 |
| H30年度 | 10 | | 9 | | | | | 19 |
| H31年度 | 3 | 1 | 6 | | | | | 10 |
| H32年度 | 3 | | 9 | | 1 | | | 13 |
| H33年度 | | | 5 | | | | | 5 |
| H34年度 | | | 1 | | | | | 1 |
| 計 | 147 | 7 | 81 | 3 | 4 | 3 | 6 | 251 |

出典：平成24年度竣工の事例まで：廃棄物研究財団「ごみ焼却施設台帳(平成21年度版)」
平成25年度竣工以降の事例：民間活力導入事業の実施方針、各種報道発表等から集計

表 廃棄物処理施設の先進事例一覧

| 事業主体 | 熱回収 | リサイ クル | 灰溶融 | 基幹 改良 | 事業手法 | 供用開始 年度 | 運営期間 (年) |
|---------------------|-----|-----------|-----|----------|------|------------|-------------|
| 鈴鹿市(清掃センター) | ○ | | | | 公設公営 | H15 | - |
| 中津川市 | ○ | | | | 公設公営 | H15 | - |
| 福山市(福山リサイクル発電) | ○ | | | | B00 | H15 | - |
| 玄界環境組合(宗像清掃工場) | ○ | | | | 公設公営 | H15 | - |
| 広島市(中工場) | ○ | | ○ | | 公設公営 | H15 | - |
| 高松市(南部) | ○ | | | | 公設公営 | H15 | - |
| 出雲市 | ○ | | | | 公設公営 | H15 | - |
| 西濃環境整備組合 | ○ | | | | 公設公営 | H15 | - |
| 知多市 | ○ | | | | 公設公営 | H15 | - |
| 中城村北中城村清掃事務組合 | ○ | | ○ | | 公設公営 | H15 | - |
| 東京二十三区清掃一部事務組合(多摩川) | ○ | | ○ | | 公設公営 | H15 | - |
| 那須地区広域行政事務組合 | ○ | | ○ | | 公設公営 | H15 | - |
| 南魚沼市 | ○ | | | | 公設公営 | H15 | - |
| 八街市 | ○ | | ○ | | 公設公営 | H15 | - |

| 事業主体 | 熱回収 | リサイクル | 灰溶融 | 基幹改良 | 事業手法 | 供用開始年度 | 運営期間(年) |
|--|-----|-------|-----|------|-----------|--------|---------|
| 北松北部環境組合 | ○ | | | | 公設公営 | H15 | - |
| 流山市 | ○ | | | | 公設公営 | H15 | - |
| 西いぶり廃棄物処理広域連合 | ○ | | | | DBO | H15 | 18 |
| 檜原市 | ○ | | ○ | | 公設公営 | H16 | - |
| 中部北環境施設組合 | ○ | | | | 公設公営 | H16 | - |
| 東京二十三区清掃一部事務組合(足立) | ○ | | ○ | | 公設公営 | H16 | - |
| 尼崎市(第2工場) | ○ | | ○ | | 公設公営 | H16 | - |
| 柏市(第二清掃工場) | ○ | | ○ | | 長期包括的運営委託 | H16 | 20 |
| 名古屋市(五条川工場) | ○ | | ○ | | 公設公営 | H16 | - |
| 県央県南広域環境組合 | ○ | | | | 公設公営 | H16 | - |
| 佐倉市酒々井町清掃組合 | ○ | | | | 公設公営 | H16 | - |
| 多久市 | ○ | | | | 公設公営 | H17 | - |
| 仙台市 | ○ | | ○ | | 公設公営 | H17 | - |
| 中央広域環境施設組合 | ○ | | | | 公設公営 | H17 | - |
| 島田市 | ○ | | | | 公設公営 | H17 | - |
| 福岡市(福岡クリーンエナジー)(東部工場) | ○ | | | | BOT | H17 | - |
| 倉敷市(資源循環型廃棄物処理施設(水島エコワークス)) | ○ | | | | B00 | H17 | 20 |
| 茨城県環境保全事業団(エコフロンティアかさま) | ○ | | | | 公設公営 | H17 | - |
| 財団法人宮崎県環境整備公社 | ○ | | ○ | | 公設公営 | H17 | - |
| 田原市 | ○ | | | | BOT | H17 | 15 |
| 東京二十三区清掃一部事務組合(品川) | ○ | | ○ | | 公設公営 | H17 | - |
| 那覇市・南風原町環境施設組合 | ○ | | ○ | | 公設公営 | H17 | - |
| 君津地域(木更津市・君津市・富津市・袖ヶ浦市)(かずさクリーンシステム第二工場) | ○ | | | | B00 | H17 | - |
| 浜松市(天竜ごみ処理工場) | ○ | | | | 公設公営 | H17 | - |
| 安芸広域市町村圏事務組合 | ○ | | | | 公設公営 | H17 | - |
| 掛川市・菊川市衛生施設組合 | ○ | | | | 公設公営 | H17 | - |
| 釧路広域連合 | ○ | | | | 長期包括的運営委託 | H17 | 15 |
| 郡上市 | ○ | | | | 公設公営 | H17 | - |
| 大館市 | ○ | | ○ | | B00 | H17 | 15 |
| 竹富町(黒島・波照間) | ○ | | | | 公設公営 | H17 | - |
| 京都市(北部) | ○ | | | | 公設公営 | H18 | - |
| 城南衛生管理組合(クリーン21長谷山) | ○ | | ○ | | 公設公営 | H18 | - |
| 中部清掃組合 | ○ | ○ | | | 公設公営 | H18 | - |
| 岸和田市貝塚市清掃施設組合 | ○ | | ○ | | 公設公営 | H18 | - |
| 埼玉県(彩の国資源循環工場) | ○ | ○ | | | B00 | H18 | 17.5 |
| 鹿児島市(北部清掃工場) | ○ | | ○ | | 公設公営 | H18 | - |
| 大野・勝山地区広域行政事務組合 | ○ | | | | 公設公営 | H18 | - |
| 東京二十三区清掃一部事務組合(葛飾) | ○ | | ○ | | 公設公営 | H18 | - |
| 豊田市 | ○ | | | | 公設公営 | H18 | - |
| 北九州市(新門司工場) | ○ | | | | 公設公営 | H18 | - |
| 広陵町 | ○ | | | | 公設公営 | H18 | - |
| 根室北部廃棄物処理広域連合 | ○ | | | | 公設公営 | H18 | - |
| 佐野市 | ○ | | | | 公設公営 | H18 | - |
| 浜田地区広域行政組合 | ○ | | | | 長期包括的運営委託 | H18 | 13 |
| 北しりべし廃棄物処理広域連合 | ○ | ○ | ○ | | 公設公営 | H18 | - |
| 有明広域行政事務組合 | ○ | | | | 公設公営 | H18 | - |
| 筑紫野・小郡・基山清掃施設組合 | ○ | | | | 公設公営 | H19 | - |
| 田村広域行政組合 | ○ | | ○ | | 公設公営 | H19 | - |
| 東京二十三区清掃一部事務組合(世田谷) | ○ | | ○ | | 公設公営 | H19 | - |
| 藤沢市(北部環境事業所1号炉) | ○ | | | | DBO | H19 | 20 |
| 鳴門市 | ○ | | | | 公設公営 | H19 | - |
| さしま環境管理事務組合 | ○ | | | | 公設公営 | H19 | - |

| 事業主体 | 熱回収 | リサイクル | 灰熔融 | 基幹改良 | 事業手法 | 供用開始年度 | 運営期間(年) |
|---------------------|-----|-------|-----|------|-----------|--------|---------|
| 益田地区広域市町村圏事務組合 | ○ | | ○ | | BOT | H19 | 15 |
| 袋井市森町広域行政組合 | ○ | | | | 公設公営 | H19 | - |
| 大隅肝属広域事務組合 | ○ | | | | 公設公営 | H19 | - |
| 上島町 | ○ | | | | 公設公営 | H19 | - |
| 八郎湖周辺清掃事務組合 | ○ | ○ | | | 公設公営 | H19 | - |
| 始良市 | ○ | | ○ | | 公設公営 | H20 | - |
| 猪名川上流広域ごみ処理施設組合 | ○ | ○ | ○ | | 公設公営 | H20 | - |
| 枚方市(東部清掃工場) | ○ | ○ | ○ | | 公設公営 | H20 | - |
| 刈谷知立環境組合 | ○ | | ○ | | 公設公営 | H20 | - |
| 南濃衛生施設利用事務組合 | ○ | | | | 公設公営 | H20 | - |
| 浜松市(西部清掃工場) | ○ | | | | DBO | H20 | 15 |
| 福島市(あらかわクリーンセンター) | ○ | | ○ | | DBO | H20 | 20 |
| 伊賀南部環境衛生組合 | ○ | | | | 公設公営 | H20 | - |
| 延岡市 | ○ | | | | 公設公営 | H20 | - |
| 岩出市 | ○ | | | | 公設公営 | H20 | - |
| 倉浜衛生施設組合 | ○ | | | | 公設公営 | H21 | - |
| 大阪市(東淀工場) | ○ | | | | 公設公営 | H21 | - |
| 名古屋市(鳴海工場) | ○ | | | | BT0 | H21 | 20 |
| 吹田市 | ○ | | ○ | | 公設公営 | H21 | - |
| 岩手県(第2クリーンセンター) | ○ | ○ | ○ | | B00 | H21 | 20 |
| 橋本周辺広域市町村圏組合 | ○ | ○ | | | 公設公営 | H21 | - |
| 相模原市(南清掃工場) | ○ | | | | 公設公営 | H21 | - |
| 那須塩原市 | ○ | ○ | ○ | | 公設公営 | H21 | - |
| 川越市 | ○ | | | | 公設公営 | H21 | - |
| 岳北広域行政組合 | ○ | ○ | | | 公設公営 | H21 | - |
| 山県市 | ○ | | ○ | | DBO | H21 | 15 |
| 竹富町(鳩間) | ○ | | | | 公設公営 | H21 | - |
| 静岡市(西ヶ谷清掃工場) | ○ | | | | 公設公営 | H22 | - |
| 姫路市(エコパークあぼし) | ○ | ○ | | | DBO | H22 | 20 |
| 松江市 | ○ | | | | 公設公営 | H22 | - |
| 日光市 | ○ | | | | 公設公営 | H22 | - |
| 磐田市 | ○ | | ○ | | 長期包括的運営委託 | H22 | - |
| 竹富町(西表) | ○ | | | | 公設公営 | H22 | - |
| 岡崎市 | ○ | | | | 公設公営 | H23 | - |
| 川崎市(王禅寺処理センター) | ○ | | | | 公設公営 | H23 | - |
| 岩手沿岸南部広域環境組合 | ○ | ○ | | | DBO | H23 | 15 |
| 金沢市(西部クリーンセンター) | ○ | | | | 公設公営 | H23 | - |
| 伊是名村 | ○ | | | | 公設公営 | H23 | - |
| 常総地方広域市町村圏事務組合 | ○ | | | | 公設公営 | H24 | - |
| ひたちなか市 | ○ | | ○ | | DBO | H24 | 20 |
| 新潟市(新田清掃センター) | ○ | | ○ | | DBO | H24 | 20 |
| 西宮市(東部総合処理センター焼却施設) | ○ | | | | DBO | H24 | 15 |
| にしはりま環境事務組合 | ○ | ○ | | | 公設公営 | H24 | - |
| 広島市(安佐南工場) | ○ | | | | 公設公営 | H24 | - |
| 三条市 | ○ | ○ | | | DBO | H24 | 19.75 |
| 秦野市伊勢原市環境衛生組合 | ○ | | | | 公設公営 | H24 | - |
| 成田市(成田市・富里市新清掃工場) | ○ | | | | DBO | H24 | 20 |
| 西紋別地区環境衛生施設組合 | ○ | | | | 公設公営 | H24 | - |
| 堺市(臨海工場) | ○ | | | | BT0 | H25 | 20 |
| ふじみ衛生組合 | ○ | | | | DBO | H25 | 20 |
| 松山市(新西クリーンセンター) | ○ | | ○ | | DBO | H25 | 20 |
| 南但広域行政事務組合 | ○ | ○ | | | 公設公営 | H25 | - |
| 平塚市 | ○ | | | | DBO | H25 | 20 |

| 事業主体 | 熱回収 | リサイクル | 灰溶融 | 基幹改良 | 事業手法 | 供用開始年度 | 運営期間(年) |
|-------------------------|-----|-------|-----|------|-----------|--------|---------|
| 大島町 | ○ | | | | 公設公営 | H25 | - |
| 鳥羽志勢広域連合 | ○ | | | | 公設公営 | H25 | - |
| 赤磐市 | ○ | ○ | | | 公設公営 | H25 | - |
| 別杵速見地域広域市町村圏事務組合 | ○ | ○ | | | DBO | H26 | 15 |
| 阿南市 | ○ | ○ | ○ | | DBO | H26 | 20 |
| 西秋川衛生組合(焼却施設・破碎施設) | ○ | ○ | | | DBO | H26 | 20 |
| 東京二十三区清掃一部事務組合(大田) | ○ | | | | 公設公営 | H26 | - |
| 防府市 | ○ | ○ | | | DBO | H26 | 20 |
| 伊東市 | ○ | ○ | | | 公設公営 | H26 | - |
| 小牧岩倉衛生組合 | ○ | ○ | | | 公設公営 | H26 | - |
| 高岡地区広域圏事務組合 | ○ | | | | 公設公営 | H26 | - |
| 松阪市 | ○ | ○ | | | DBO | H26 | 20 |
| 都城市 | ○ | | | | DBOに準じた方式 | H26 | 20 |
| 芳賀地区広域行政事務組合 | ○ | ○ | | | DBO | H26 | 20 |
| 岩見沢市 | ○ | ○ | | | 公設公営 | H26 | - |
| 大子町 | ○ | ○ | | | 公設公営 | H26 | - |
| 山陽小野田市 | ○ | | | | 公設公営 | H26 | - |
| 丹波市 | ○ | ○ | | | 公設公営 | H26 | - |
| 美作市 | ○ | ○ | | | 公設公営 | H26 | - |
| 宮古島市 | ○ | ○ | | | 公設公営 | H26 | - |
| 村上市 | ○ | | | | DBO | H26 | 20 |
| さいたま市 | ○ | ○ | | | DBO | H27 | 15 |
| 熊本市(西部清掃工場) | ○ | ○ | | | DBO | H27 | 20.08 |
| 御殿場市・小山町広域行政組合(焼却) | ○ | | | | BT0 | H27 | 20 |
| 青森市 | ○ | ○ | | | DBO | H27 | 20 |
| 福岡都市圏南部環境事業組合(新南部工場) | ○ | ○ | | | DBO | H27 | 25 |
| 豊中市伊丹市クリーンランド(焼却施設) | ○ | | | | 公設公営 | H27 | - |
| 紀の海広域施設組合 | ○ | ○ | | | 公設公営 | H27 | - |
| 佐賀西部広域環境組合 | ○ | ○ | | | 公設公営 | H27 | - |
| 亘理名取共立衛生処理組合 | ○ | | | | 公設公営 | H27 | - |
| 岩手中部広域行政組合 | ○ | | | | DBO | H27 | 20.5 |
| 西海市 | ○ | | | | DBO | H27 | 15 |
| 津山圏域資源循環施設組合 | ○ | ○ | | | DBO | H27 | 20 |
| 萩・長門清掃一部事務組合 | ○ | | | | DBO | H27 | 20 |
| 下関市 | ○ | | | | 公設公営 | H27 | - |
| 小諸市 | ○ | ○ | | | DBO | H27 | 15.25 |
| 長与時津環境施設組合 | ○ | | | | DBO | H27 | 20 |
| 直島町 | ○ | | | | 公設公営 | H27 | - |
| 葛城市 | ○ | ○ | | | 公設公営 | H28 | - |
| 神戸市(第11次) | ○ | ○ | | | DBOに準じた方式 | H28 | 20 |
| 東大阪都市清掃施設組合 | ○ | ○ | | | 公設公営 | H28 | - |
| ふじみ野市(環境センター) | ○ | ○ | | | DBO | H28 | 15 |
| 久留米市(北部) | ○ | ○ | | | DBO | H28 | 20 |
| 四日市市 | ○ | ○ | | | DBO | H28 | 20 |
| 東埼玉資源環境組合(第二工場) | ○ | | | | DBOに準じた方式 | H28 | 20 |
| 香南清掃組合 | ○ | | | | 公設公営 | H28 | - |
| にかほ市 | ○ | ○ | | | 公設公営 | H28 | - |
| 横手市 | ○ | ○ | | | DBO | H28 | 20 |
| 近江八幡市 | ○ | ○ | | | DBO | H28 | 20.08 |
| 湖周行政事務組合 | ○ | | | | DBO | H28 | 20 |
| 小山広域保健衛生組合(エネルギー回収推進施設) | ○ | | | | DBO | H28 | 20.5 |
| 倉敷市(水島清掃工場基幹改良) | ○ | | | ○ | DBO | H28 | 21 |
| 長崎市(新西工場) | ○ | | | | DBO | H28 | 15 |

| 事業主体 | 熱回収 | リサイクル | 灰溶融 | 基幹改良 | 事業手法 | 供用開始年度 | 運営期間(年) |
|--------------------------|-----|-------|-----|------|-----------|--------|---------|
| 北但行政事務組合 | ○ | ○ | | | DBO | H28 | 20 |
| 指宿広域市町村圏組合 | ○ | ○ | | | 公設公営 | H28 | - |
| 宇和島地区広域事務組合 | ○ | ○ | | | 公設公営 | H28 | - |
| 国頭地区行政事務組合 | ○ | | | | 公設公営 | H28 | - |
| 野洲市 | ○ | ○ | | | 公設公営 | H28 | - |
| やまと広域環境衛生組合 | ○ | ○ | | | 公設公営 | H28 | - |
| 館林衛生施設組合 | ○ | | | | 長期包括的運営委託 | H28 | - |
| 湯沢雄勝広域市町村圏組合 | ○ | | | | 公設公営 | H28 | - |
| 与論町 | ○ | | | | 公設公営 | H28 | - |
| 飯能市 | ○ | ○ | | | 公設公営 | H29 | - |
| 甲府・峡東地域ごみ処理施設事務組合 | ○ | ○ | | | DBO | H29 | 20 |
| 船橋市（北部清掃工場） | ○ | ○ | | | DBO | H29 | 15 |
| 東京二十三区清掃一部事務組合（杉並） | ○ | | | | 公設公営 | H29 | - |
| 武蔵野市 | ○ | | | | DBO | H29 | 20 |
| 仙南地域広域行政事務組合（熱回収施設） | ○ | | | | DBO | H29 | 15.33 |
| 草津市 | ○ | ○ | | | 長期包括的運営委託 | H29 | 15.75 |
| 四條畷市交野市清掃施設組合 | ○ | ○ | | | 公設公営 | H29 | - |
| 寝屋川市 | ○ | | | | 公設公営 | H29 | - |
| 山形広域環境事務組合（立谷川）（エネルギー回収） | ○ | | | | DBO | H29 | 20.5 |
| 上越市 | ○ | | | | DBO | H29 | 20.5 |
| 南信州広域連合 | ○ | | | | DBO | H29 | 20 |
| 岩内地方衛生組合 | ○ | ○ | | | 公設公営 | H29 | - |
| 木曾広域連合 | ○ | | | | 公設公営 | H29 | - |
| 北秋田市 | ○ | | | | 公設公営 | H29 | - |
| 黒川地区行政事務組合 | ○ | | | | 公設公営 | H29 | - |
| 標茶町 | ○ | | | | 公設公営 | H29 | - |
| 津軽地区広域組合 | ○ | | | | 公設公営 | H29 | - |
| 安芸地区衛生施設管理組合 | ○ | | | | 公設公営 | H29 | - |
| 鈴鹿市（焼却基幹改良） | ○ | | | ○ | DBO | H29 | 17 |
| 西ノ島町 | ○ | | | | 公設公営 | H29 | - |
| 薩摩川内市（川内クリーンセンター基幹改良） | ○ | ○ | | ○ | DBO | H29 | 23 |
| 京都市（南部） | ○ | ○ | | | 公設公営 | H30 | - |
| 今治市 | ○ | ○ | | | DBO | H30 | 20 |
| 木津川市 | ○ | | | | 公設公営 | H30 | - |
| 高槻市 | ○ | ○ | | | 公設公営 | H30 | - |
| 城南衛生管理組合（折居清掃工場） | ○ | | | | DBO | H30 | 20 |
| 八代市 | ○ | ○ | | | DBO | H30 | 20 |
| 下呂市 | ○ | | | | 公設公営 | H30 | - |
| 東部知多衛生組合 | ○ | | | | 公設公営 | H30 | - |
| 東彼地区保健福祉組合 | ○ | ○ | | | 公設公営 | H30 | - |
| 岩国市 | ○ | | | | DBO | H30 | 20 |
| 高座清掃施設組合 | ○ | ○ | | | DBO | H30 | 20 |
| 山形広域環境事務組合（川口） | ○ | | | | DBO | H30 | 20 |
| 小松市 | ○ | | | | DBO | H30 | 20 |
| 上伊那広域連合 | ○ | | | | DBO | H30 | 15 |
| 北アルプス広域連合 | ○ | | | | 公設公営 | H30 | - |
| 豊浦町 | ○ | | | | 公設公営 | H30 | - |
| 新島村 | ○ | | | | 公設公営 | H30 | - |
| 山鹿市 | ○ | | | | 公設公営 | H30 | - |
| 廿日市市 | ○ | ○ | | | DBO | H30 | 20 |
| 須賀川地方保健環境組合 | ○ | | | | DBO | H31 | 20 |
| 長野広域連合（A焼却施設） | ○ | | ○ | | DBO | H31 | 20.08 |
| 宇都宮市（北部） | ○ | | | | 公設公営 | H31 | - |

| 事業主体 | 熱回収 | リサイクル | 灰溶融 | 基幹改良 | 事業手法 | 供用開始年度 | 運営期間(年) |
|---------------------|-----|-------|-----|------|-----------|--------|---------|
| 恵庭市 | ○ | | | | 公設公営 | H31 | - |
| 宇佐・高田・国東広域事務組合 | ○ | ○ | | | DBO | H31 | 20.08 |
| 塩谷広域行政組合 | ○ | ○ | | | 長期包括的運営委託 | H31 | - |
| 宮津与謝環境組合 | ○ | ○ | | | DBO | H31 | 19.67 |
| 佐久市・北佐久郡環境施設組合 | ○ | | | | DBO | H31 | 19.5 |
| 登米市 | ○ | ○ | | | 公設公営 | H31 | - |
| 見附市 | ○ | ○ | | | DBO | H31 | 20 |
| 横須賀市 | ○ | ○ | | | 公設公営 | H32 | - |
| 水戸市 | ○ | ○ | | | DBO | H32 | 20 |
| 船橋市(南部清掃工場) | ○ | | | | DBO | H32 | 15 |
| 名古屋市(北名古屋工場) | ○ | ○ | | | BTO | H32 | 20 |
| 名古屋市(富田工場) | ○ | | | | 公設公営 | H32 | - |
| 太田市外三町広域清掃組合 | ○ | | | | DBO | H32 | 20 |
| 広島中央環境衛生組合 | ○ | | | | DBO | H32 | 20 |
| 江戸崎地方衛生土木組合 | ○ | | | | DBO | H32 | 19.5 |
| 佐世保市(西部) | ○ | ○ | | | DBO | H32 | 15 |
| 浅川清流環境組合 | ○ | | | | DBO | H32 | 20 |
| 大津市(新環境美化センター) | ○ | ○ | | | DBO | H32 | 20 |
| 東京二十三区清掃一部事務組合(光が丘) | ○ | | | | 公設公営 | H32 | - |
| 富士市 | ○ | ○ | | | DBO | H32 | 20 |
| 高砂市 | ○ | ○ | | | DBO | H33 | 20 |
| 町田市 | ○ | ○ | | | DBO | H33 | 19.67 |
| 東総地区広域市町村圏事務組合 | ○ | | | | DBO | H33 | 20 |
| 霞台厚生施設組合 | ○ | ○ | | | DBO | H33 | 20 |
| 桑名広域清掃事業組合 | ○ | ○ | | | DBO | H33 | 20 |
| 大津市(新北部クリーンセンター) | ○ | ○ | | | DBO | H34 | 20 |

<メーカーヒアリングの取りまとめ>

1. 調査概要

1. 対象プラントメーカーについて

調査依頼対象プラントメーカーは、下記の考え方により選定しました。

【調査依頼対象プラントメーカー選定の考え方】

- 平成 18 年 4 月以降に焼却施設（ストーカ式）の施設整備を受注しており、平成 28 年 8 月現在において焼却施設（ストーカ式）に対応可能であること
- 平成 28 年 8 月現在において、全連続燃焼式・2 炉以上かつ 1 炉あたり 100 t /24h 以上・発電設備付きの、焼却施設（ストーカ式）の稼働実績を有すること
- 平成 28 年 8 月現在、廃棄物処理関連事業（一般廃棄物処理施設の設計・施工）を継続していること（事業撤退していないこと）

資料）平成 21 年度版ごみ焼却施設台帳【全連続燃焼方式】平成 23 年 3 月 財団法人 廃棄物研究財団

上記の条件を満たすプラントメーカーは、6 社でした。

2. 調査項目

調査項目は以下のとおりです。

【調査項目】

- 施設整備費（エネルギー回収推進施設・マテリアルリサイクル推進施設）
※公設の場合を想定
- 維持管理・運営費（エネルギー回収推進施設・マテリアルリサイクル推進施設）
※単年度委託の場合を想定
- 処理フロー・物質収支（エネルギー回収推進施設・マテリアルリサイクル推進施設）
- 工事工程表
- 市場調査

3. 調査期間及び回答状況

調査期間及び回答状況については、以下の通りでした。

【調査依頼対象プラントメーカー選定の考え方】

- 調査期間：平成 28 年 8 月 5 日～9 月 30 日
- 回収状況：6 社（ただし 1 社は、市場調査回答、及び施設整備費の概算見積りのみ。）

2. 概算見積

1. 施設整備費

従来方式（建設は公設、維持管理・運転は単年度委託）における施設整備に関する概算見積の結果を以下に示します。なお、用地取得や造成等の費用は含まれていません。

表 各社回答の平均（施設整備費）

（千円／税抜き）

| 交付内外 | 工種 | エネルギー回収推進施設 (6社平均) | マテリアルリサイクル推進施設 (6社平均) | 合計 (6社平均) |
|----------------|------------|-----------------------|--------------------------|--------------|
| 交付対象内 (1/2) | ① 土木・建築工事 | 0 | | 0 |
| | ② プラント設備工事 | 4,554,160 | | 4,554,160 |
| | ③ 共通仮設費 | 75,760 | | 75,760 |
| | ④ 現場管理費 | 182,800 | | 182,800 |
| | ⑤ 一般管理費 | 447,480 | | 447,480 |
| | 計 | 5,260,200 | | 5,260,200 |
| 交付対象内 (1/3) | ① 土木・建築工事 | 4,719,500 | 2,438,040 | 7,157,540 |
| | ② プラント設備工事 | 4,558,330 | 1,567,760 | 6,126,090 |
| | ③ 共通仮設費 | 156,200 | 74,760 | 230,960 |
| | ④ 現場管理費 | 368,700 | 181,880 | 550,580 |
| | ⑤ 一般管理費 | 854,940 | 385,610 | 1,240,550 |
| | 計 | 10,657,670 | 4,648,050 | 15,305,720 |
| 交付対象外 | ① 土木・建築工事 | 3,414,330 | 194,880 | 3,609,210 |
| | ② プラント設備工事 | 292,660 | 33,660 | 326,320 |
| | ③ 共通仮設費 | 63,180 | 3,920 | 67,100 |
| | ④ 現場管理費 | 149,130 | 8,530 | 157,660 |
| | ⑤ 一般管理費 | 346,150 | 21,660 | 367,810 |
| | 計 | 4,265,450 | 262,650 | 4,528,100 |
| 合計 (税抜き) | ① 土木・建築工事 | 8,133,830 | 2,632,920 | 10,766,750 |
| | ② プラント設備工事 | 9,405,150 | 1,601,420 | 11,006,570 |
| | ③ 共通仮設費 | 295,140 | 78,680 | 373,820 |
| | ④ 現場管理費 | 700,630 | 190,410 | 891,040 |
| | ⑤ 一般管理費 | 1,648,570 | 407,270 | 2,055,840 |
| | 計 | 20,183,320 | 4,910,700 | 25,094,020 |

2. 維持管理・運営費（20年間合計）

平成 36～55 年度（20 年間）の維持管理・運営費に関する概算見積の結果を以下に示します。

表 各社回答の平均（維持管理・運営費）

（千円／税抜き）

| 項目 | エネルギー回収推進施設 (5社平均) | マテリアルリサイクル推進施設 (5社平均) | 合計 (5社平均) | |
|--------|-----------------------|--------------------------|--------------|------------|
| 20年間合計 | ① 用役費 | 2,258,910 | 111,760 | 2,370,670 |
| | 電力 | 571,450 | 0 | 571,450 |
| | 用水 | 136,030 | 0 | 136,030 |
| | 燃料 | 113,730 | 21,910 | 135,640 |
| | 薬剤等 | 1,420,340 | 73,490 | 1,493,830 |
| | その他 | 17,360 | 16,360 | 33,720 |
| | ② 点検補修費 | 7,200,710 | 964,420 | 8,165,130 |
| | ③ 人件費 | 4,834,140 | 3,478,260 | 8,312,400 |
| | ④ その他費用 | 1,066,580 | 188,600 | 1,255,180 |
| | 小計（税抜き） | 15,360,340 | 4,743,040 | 20,103,380 |
| | ⑤ 売却益 | 4,284,960 | 955,060 | 5,240,020 |
| | 合計（税抜き） | 11,075,380 | 3,787,980 | 14,863,360 |

- ※ 売電単価は、一律に 13.16 円/kWh（FIT 分 17.0 円/kWh、非 FIT 分 9 円/kWh、バイオマス率=52%）とした。
- ※ 電力契約は、関西電力における特別高圧電力 B（基本料金 1,685 円/kW 月（契約電力当り）、従量料金 13.18 円/kWh、アンシラリーサービス料金 70 円/kW（発電設備定格出力当り）、それぞれ税抜き）とした。
- ※ マテリアルリサイクル推進施設の電力・用水は、エネルギー回収推進施設に含まれている。
- ※ 資源化物の引取単価は、平成 27 年度実績単価（鉄くず 18.9 円/kg、非鉄金属 123.4 円/kg、鉄缶プレス 16.3 円/kg、アルミ缶プレス 136.9 円/kg、ガラス（白）-0.132 円/kg（容り有償）、ガラス（茶）-0.87 円/kg（容り有償）、ガラス（その他）-0.94 円/kg（容り有償）、ペットボトル 0 円/kg（容り無償）、プラスチック-4.7 円/kg（容り有償））とした。
- ※ その他収入として、一律に拠出金収入（20,000 千円/年×20 年）を見込んだ。

3. 主灰・飛灰・不燃残渣処分費

平成 36～55 年度（20 年間）の主灰・飛灰・不燃残渣処分費に関する概算見積の結果を以下に示します。（主灰・飛灰・不燃残渣処分費は、事業方式に関わらず市が負担する費用であるため、次の議題である「VFM 算定（事業化シミュレーション）」において維持管理・運営費に含んでいない関係上、別項目での集計としています。）

（千円／税抜き）

| 項目 | | エネルギー回収推進施設 (5社平均) | マテリアルリサイクル推進施設 (5社平均) | 合計 (5社平均) |
|--------|------------|-----------------------|--------------------------|--------------|
| 20年間合計 | ① 主灰処分費 | 630,300 | 0 | 630,300 |
| | ② 飛灰処理物処分費 | 379,940 | 0 | 379,940 |
| | ③ 不燃残渣処分費 | 0 | 277,420 | 277,420 |
| | 合計（税抜き） | 1,010,240 | 277,420 | 1,287,660 |

※ 処分単価は、一律に平成 28 年度実績単価（焼却灰は処分費 8,400 円/t+運搬費 1,185 円/t、不燃残渣は処分費 8,400 円/t+運搬費 2,600 円/t、それぞれ税抜き）とした。

3. 処理フロー

1. エネルギー回収推進施設

| | B社 | C社 | D社 | E社 | F社 | 備考 |
|---|--|--|--|--|--|--------------------------------|
| 燃烧空気量(1炉当り) ①一次空気 ②二次空気 ④火格子冷却空気 ⑤漏込空気 計 14,791m ³ /h 空気比 (理論空気量=11,401m ³ /h) | 11,389m ³ /h -m ³ /h 3,402m ³ /h -m ³ /h 計 14,791m ³ /h 空気比 1.30 | 10,720m ³ /h 5,890m ³ /h -m ³ /h -m ³ /h 計 16,610m ³ /h 空気比 1.46 | 10,090m ³ /h 2,520m ³ /h -m ³ /h 1,020m ³ /h 計 13,630m ³ /h 空気比 1.20 | 11,400m ³ /h 3,420m ³ /h -m ³ /h 1,500m ³ /h 計 18,320m ³ /h 空気比 1.43 | 11,050m ³ /h 1,740m ³ /h -m ³ /h 1,020m ³ /h 計 16,490m ³ /h 空気比 1.21 | |
| ガス冷却方式 | 廃熱ボイラー | 廃熱ボイラー 減温塔 | 廃熱ボイラー 減温塔 | 廃熱ボイラー | 廃熱ボイラー 減温塔 | |
| 発電出力 発電量 発電効率 | 4,950kW 29,784MWh/年 23.1% | 4,070kW 24,584MWh/年 19.0% | 約 4,500kW 27,287MWh/年 21.0% | 4,370kW 26,599MWh/年 20.4% | 4,050kW 21,582MWh/年 19.0% | 既設は 925kW 交付金の基準 は 19.0% |
| 所内電力量 ※リサイクルへの送電分を含む | 8,541MWh/年 | 11,664MWh/年 | 10,310MWh/年 | 10,102MWh/年 | 8,399MWh/年 | |
| 売電量 | 21,296MWh/年 | 13,081MWh/年 | 17,058MWh/年 | 16,701MWh/年 | 13,264MWh/年 | |
| 排ガス処理方式 | 無触媒脱硝 排ガス再循環 活性炭吹込み 消石灰吹込み ※バグ入口 温度=178℃ | 触媒脱硝 排ガス再循環 活性炭吹込み 消石灰吹込み ※バグ入口 温度=168℃ | 無触媒脱硝 排ガス再循環 活性炭吹込み 消石灰吹込み ※バグ入口 温度=150℃ | 触媒脱硝 排ガス再循環 活性炭吹込み 消石灰吹込み ※バグ入口 温度=160℃ | 無触媒脱硝 排ガス再循環 活性炭吹込み 消石灰吹込み ※バグ入口 温度=160℃ | |
| 再循環排ガス量(1炉当り) | 2,844m ³ /h | 2,300m ³ /h | 5,970m ³ /h | 2,000m ³ /h | 2,680m ³ /h | |
| 排ガス処理薬剤(1炉当り) アンモニア水 消石灰 活性炭 反応助剤 | 3.1kg/h 132.9kg/h 1.1kg/h - | 3.5kg/h 41.9kg/h 2.0kg/h 4.1kg/h | 1.8kg/h 19.0kg/h 1.2kg/h 2.4kg/h | 1.2kg/h 28.0kg/h 2.7kg/h -kg/h | 5.7kg/h 23.2kg/h 0.5kg/h -kg/h | |
| 煙突排ガス量(1炉当り) 及び温度 (湿ベース) | 19,065m ³ /h 178℃ | 23,200m ³ /h 180℃ | 20,040m ³ /h 140℃ | 21,180m ³ /h 180℃ | 18,730m ³ /h 150℃ | |
| 主灰量(1炉当り) 飛灰処理物量(1炉当り) (湿ベース) | 235.5kg/h 280.3kg/h 計 515.8kg/h | 221.0kg/h 167.0kg/h 計 388.0kg/h | 264.0kg/h 113.0kg/h 計 377.0kg/h | 270.0kg/h 111.0kg/h 計 381.0kg/h | 277.0kg/h 96.8kg/h 計 373.8kg/h | |
| 主灰年間量 飛灰処理物年間量 (湿ベース) | 2,991t/年 3,606t/年 計 6,597t/年 | 2,847t/年 2,148t/年 計 4,995t/年 | 3,391t/年 1,404t/年 計 4,795t/年 | 3,490t/年 1,450t/年 計 4,940t/年 | 2,723t/年 1,301t/年 計 5,024t/年 | |
| 上水使用量 (・ボイラー水補給 ・機器冷却水補給 ・他プラント用水 ・生活用水 ※基準ごみ・2炉時) | 15,589m ³ /年 - | 25,015m ³ /年 402kg/h | 27,621m ³ /年 - | 15,000m ³ /年 9.1t/day 16.3t/day 3.0t/day 15.0t/day | 27,104m ³ /年 1.14t/h 1.31t/h 0.63t/h 0.57t/h | |
| 下水排水量 | 5,259m ³ /年 | 8,639m ³ /年 | 6,812m ³ /年 | 5,800m ³ /年 | 9,460m ³ /年 | |
| 運転人員 | 32人 | 31人 | 30人 | 29人 | 33人 | |

※ 基準ごみ時・2炉運転時・中間期における物質収支で比較した。

2. マテリアルリサイクル推進施設

| | B社 | C社 | D社 | E社 | F社 | 備考 |
|-----------------------|--|--------------------------|--|-------------------------------------|--------------------------|----|
| 小型不燃ごみ(手選別後)・不燃粗大ごみ処理 | | | | | | |
| 機械破碎方式 | 低速(2軸) 高速(堅型) | 低速(2軸) 高速 | 粗破碎 細破碎 | 低速(2軸) 高速(堅型) | 低速 高速 | |
| 機械選別方式 | 磁選機 粒度選別機 破碎アルミ選別機 | 磁選機 可燃不燃選別機 アルミ選別機 | 一次磁選機 粒度選別機 風力選別機 二次磁選機 アルミ選別機 | 磁選機 粒度選別機 破碎アルミ選別機 鉄類風力選別機 | 磁選機 可燃不燃選別機 アルミ選別機 | |
| プラスチック類選別方式 | 破袋機 →手選別 | 破袋機 →手選別 | 手選別 | 破袋機 →風力選別 →手選別 | 破袋機 →手選別 | |
| ペットボトル処理選別方式 | 破集袋機 →手選別 | 破袋・除袋機 →手選別 | 手選別 | 破袋・除袋機 →手選別 | 破袋・除袋機 →手選別 | |
| かん・びん処理選別方式 | 破集袋機 →異物除去 →スチール缶選別機 →アルミ缶選別機 →手選別 | 破袋・除袋機 →磁選機 →手選別 | 手選別 →スチール缶選別機 →アルミ缶選別機 | 破袋・除袋機 →磁選機 →手選別 | 破袋・除袋機 →磁選機 →手選別 | |
| 集じん・脱臭(破碎系) | サイクロン +バグフィルタ | - | - | - | - | |
| (資源系) | 脱臭装置 | - | - | - | - | |
| 選別後重量 (破碎系) | | | | | | |
| ・鉄 | 354t/年 | 256t/年 | 183t/年 | 240t/年 | 573t/年 | |
| ・アルミ | 203t/年 | 128t/年 | 81t/年 | 87t/年 | 102t/年 | |
| ・非鉄金属・鉄くず・ 小型家電 | 154t/年 | 154t/年 | -t/年 | -/年 | -t/年 | |
| ・危険物・有害物・ 適正処理困難物 | 147t/年 | -t/年 | -t/年 | -t/年 | -t/年 | |
| ・破碎系可燃残渣 | 461t/年 | 534t/年 | 528t/年 | 556t/年 | 517t/年 | |
| ・破碎系不燃残渣 | 965t/年 | 1,218t/年 | 1,498t/年 | 1,407t/年 | 1,097t/年 | |
| (資源系) | | | | | | |
| ・容器包装プラ | 1,169t/年 | 1,433t/年 | 1,650t/年 | 1,514t/年 | 1,809t/年 | |
| ・その他プラ | -t/年 | 187t/年 | 153t/年 | 86t/年 | 95t/年 | |
| ・ペットボトル | 387t/年 | 415t/年 | 433t/年 | 399t/年 | 418t/年 | |
| ・色ペットボトル | 98t/年 | 4t/年 | -t/年 | -t/年 | 4t/年 | |
| ・スチール缶 | 348t/年 | 362t/年 | 344t/年 | 363t/年 | 349t/年 | |
| ・アルミ缶 | 80t/年 | 83t/年 | 80t/年 | 79t/年 | 82t/年 | |
| ・カレット(透明) | | 497t/年 | | 273t/年 | 418t/年 | |
| ・カレット(茶) | (カレット計) | 497t/年 | (カレット計) | 691t/年 | 368t/年 | |
| ・カレット(その他) | 1,344t/年 | 249t/年 | 1,332t/年 | 272t/年 | 209t/年 | |
| ・ガラス残渣(リサ) | 338t/年 | 471t/年 | -t/年 | 523t/年 | 365t/年 | |
| ・資源系可燃残渣 | 1,013t/年 | 682t/年 | 878t/年 | 680t/年 | 780t/年 | |
| ・資源系不燃残渣 | 109t/年 | -t/年 | -t/年 | -t/年 | -t/年 | |
| 運転人員 | 20人 | 30人 | 26人 | 38人 | 30人 | |

4. 工事工程

| | B社 | C社 | D社 | E社 | F社 | 備考 |
|--|---|----------------------|--|-----------------------------|---|----|
| 実施設計 建築確認申請 詳細設計 | 12ヶ月 ※確認申請含む - | 12ヶ月 ※確認申請含む - | 7ヶ月 4ヶ月 15ヶ月 | 9ヶ月 3ヶ月 - | 12ヶ月 | |
| 土木建築工事 準備工事 地盤改良・山留・土工事 地下躯体・基礎工事 地上建築工事 仕上げ工事 その他付帯工事 | 通算 32ヶ月 1ヶ月 2ヶ月 7ヶ月 16ヶ月 6ヶ月 10ヶ月 | 30ヶ月 | 通算 26ヶ月 1ヶ月 - 16ヶ月 - 9ヶ月 5ヶ月 | 通算 29ヶ月 ※機器据付開始迄 15ヶ月 | - ※土木建築工事期間設定には建設予定地の立地条件・ポーリングデータが必要。 | |
| プラント工事 機器製作 機器据付工事 電気計装工事 | 21ヶ月 | 18ヶ月 | 通算 27ヶ月 18ヶ月 14ヶ月 10ヶ月 | 12ヶ月 23ヶ月 15ヶ月 6ヶ月 | 12ヶ月 | |
| 外構工事 | 6ヶ月 | - | - | - | 12ヶ月 | |
| 試運転 | 6ヶ月 | 6ヶ月 | 6ヶ月 | 6ヶ月 | 6ヶ月 | |
| 工事期間（概ね） | 48ヶ月 | 48ヶ月 | 42ヶ月 | 48ヶ月 | - | |

【参考資料】各社の概算見積

1. 施設整備費

表 各社の回答（エネルギー回収推進施設整備費）

(千円/税抜き)

| 交付内外 | 工種 | A社 | B社 | C社 | D社 | E社 | F社 | Ave. 6社 |
|----------------|------------|------------|------------|------------|------------|------------|------------|------------|
| 交付対象内 (1/2) | ① 土木・建築工事 | 0 | 0 | 0 | 0 | 0 | 0 | 0 |
| | ② プラント設備工事 | 4,900,000 | 3,669,000 | 2,624,000 | 2,170,000 | 7,400,000 | 6,562,000 | 4,554,160 |
| | ③ 共通仮設費 | 98,000 | 66,000 | 47,000 | 32,550 | 79,000 | 132,000 | 75,760 |
| | ④ 現場管理費 | 245,000 | 180,000 | 84,000 | 86,800 | 239,000 | 262,000 | 182,800 |
| | ⑤ 一般管理費 | 490,000 | 293,000 | 276,000 | 151,900 | 818,000 | 656,000 | 447,480 |
| | 計 | 5,733,000 | 4,208,000 | 3,031,000 | 2,441,250 | 8,536,000 | 7,612,000 | 5,260,200 |
| 交付対象内 (1/3) | ① 土木・建築工事 | 5,525,000 | 3,931,000 | 4,190,000 | 4,195,000 | 5,200,000 | 5,276,000 | 4,719,500 |
| | ② プラント設備工事 | 3,022,000 | 5,374,000 | 6,237,000 | 5,075,000 | 3,500,000 | 4,142,000 | 4,558,330 |
| | ③ 共通仮設費 | 171,000 | 168,000 | 187,000 | 139,200 | 83,000 | 189,000 | 156,200 |
| | ④ 現場管理費 | 427,000 | 454,000 | 334,000 | 371,200 | 249,000 | 377,000 | 368,700 |
| | ⑤ 一般管理費 | 855,000 | 745,000 | 1,094,000 | 649,600 | 844,000 | 942,000 | 854,940 |
| | 計 | 10,000,000 | 10,672,000 | 12,042,000 | 10,430,000 | 9,876,000 | 10,926,000 | 10,657,670 |
| 交付対象外 | ① 土木・建築工事 | 2,975,000 | 3,589,000 | 3,438,000 | 3,360,000 | 2,600,000 | 4,524,000 | 3,414,330 |
| | ② プラント設備工事 | 245,000 | 91,000 | 308,000 | 310,000 | 530,000 | 272,000 | 292,660 |
| | ③ 共通仮設費 | 64,000 | 66,000 | 68,000 | 55,050 | 31,000 | 95,000 | 63,180 |
| | ④ 現場管理費 | 161,000 | 180,000 | 120,000 | 146,800 | 95,000 | 192,000 | 149,130 |
| | ⑤ 一般管理費 | 322,000 | 294,000 | 393,000 | 256,900 | 332,000 | 479,000 | 346,150 |
| | 計 | 3,767,000 | 4,220,000 | 4,327,000 | 4,128,750 | 3,588,000 | 5,562,000 | 4,265,450 |
| 合計 (税抜き) | ① 土木・建築工事 | 8,500,000 | 7,520,000 | 7,628,000 | 7,555,000 | 7,800,000 | 9,800,000 | 8,133,830 |
| | ② プラント設備工事 | 8,167,000 | 9,134,000 | 9,169,000 | 7,555,000 | 11,430,000 | 10,976,000 | 9,405,150 |
| | ③ 共通仮設費 | 333,000 | 300,000 | 302,000 | 226,800 | 193,000 | 416,000 | 295,140 |
| | ④ 現場管理費 | 833,000 | 814,000 | 538,000 | 604,800 | 583,000 | 831,000 | 700,630 |
| | ⑤ 一般管理費 | 1,667,000 | 1,332,000 | 1,763,000 | 1,058,400 | 1,994,000 | 2,077,000 | 1,648,570 |
| | 計 | 19,500,000 | 19,100,000 | 19,400,000 | 17,000,000 | 22,000,000 | 24,100,000 | 20,183,320 |

表 各社の回答（マテリアルリサイクル推進施設整備費）

(千円/税抜き)

| 交付内外 | 工種 | A社 | B社 | C社 | D社 | E社 | F社 | Ave. 6社 |
|----------------|------------|-----------|-----------|-----------|-----------|-----------|-----------|-----------|
| 交付対象内 (1/3) | ① 土木・建築工事 | 1,462,000 | 2,583,000 | 3,115,700 | 1,167,500 | 3,400,000 | 2,900,000 | 2,438,040 |
| | ② プラント設備工事 | 1,732,000 | 1,396,000 | 1,099,000 | 1,557,500 | 1,200,000 | 2,422,000 | 1,567,760 |
| | ③ 共通仮設費 | 64,000 | 72,000 | 75,900 | 40,610 | 90,000 | 106,000 | 74,760 |
| | ④ 現場管理費 | 160,000 | 195,000 | 134,900 | 108,300 | 280,000 | 213,000 | 181,880 |
| | ⑤ 一般管理費 | 319,000 | 318,000 | 444,100 | 189,530 | 510,000 | 533,000 | 385,610 |
| | 計 | 3,737,000 | 4,564,000 | 4,869,600 | 3,063,440 | 5,480,000 | 6,174,000 | 4,648,050 |
| 交付対象外 | ① 土木・建築工事 | 0 | 0 | 779,300 | 390,000 | 0 | 0 | 194,880 |
| | ② プラント設備工事 | 54,000 | 0 | 26,000 | 0 | 100,000 | 22,000 | 33,660 |
| | ③ 共通仮設費 | 1,000 | 0 | 14,460 | 5,590 | 2,500 | 0 | 3,920 |
| | ④ 現場管理費 | 3,000 | 0 | 25,740 | 14,900 | 6,500 | 1,000 | 8,530 |
| | ⑤ 一般管理費 | 5,000 | 0 | 84,900 | 26,070 | 11,000 | 3,000 | 21,660 |
| | 計 | 63,000 | 0 | 930,400 | 436,560 | 120,000 | 26,000 | 262,650 |
| 合計 (税抜き) | ① 土木・建築工事 | 1,462,000 | 2,583,000 | 3,895,000 | 1,557,500 | 3,400,000 | 2,900,000 | 2,632,920 |
| | ② プラント設備工事 | 1,786,000 | 1,396,000 | 1,125,000 | 1,557,500 | 1,300,000 | 2,444,000 | 1,601,420 |
| | ③ 共通仮設費 | 65,000 | 72,000 | 90,360 | 46,200 | 92,500 | 106,000 | 78,680 |
| | ④ 現場管理費 | 163,000 | 195,000 | 160,640 | 123,200 | 286,500 | 214,000 | 190,410 |
| | ⑤ 一般管理費 | 324,000 | 318,000 | 529,000 | 215,600 | 521,000 | 536,000 | 407,270 |
| | 計 | 3,800,000 | 4,564,000 | 5,800,000 | 3,500,000 | 5,600,000 | 6,200,000 | 4,910,700 |

表 各社の回答（合計）

(千円/税抜き)

| 交付内外 | 工種 | A社 | B社 | C社 | D社 | E社 | F社 | Ave. 6社 |
|----------------|------------|------------|------------|------------|------------|------------|------------|------------|
| 交付対象内 (1/2) | ① 土木・建築工事 | 0 | 0 | 0 | 0 | 0 | 0 | 0 |
| | ② プラント設備工事 | 4,900,000 | 3,669,000 | 2,624,000 | 2,170,000 | 7,400,000 | 6,562,000 | 4,554,160 |
| | ③ 共通仮設費 | 98,000 | 66,000 | 47,000 | 32,550 | 79,000 | 132,000 | 75,760 |
| | ④ 現場管理費 | 245,000 | 180,000 | 84,000 | 86,800 | 239,000 | 262,000 | 182,800 |
| | ⑤ 一般管理費 | 490,000 | 293,000 | 276,000 | 151,900 | 818,000 | 656,000 | 447,480 |
| | 計 | 5,733,000 | 4,208,000 | 3,031,000 | 2,441,250 | 8,536,000 | 7,612,000 | 5,260,200 |
| 交付対象内 (1/3) | ① 土木・建築工事 | 6,987,000 | 6,514,000 | 7,305,700 | 5,362,500 | 8,600,000 | 8,176,000 | 7,157,540 |
| | ② プラント設備工事 | 4,754,000 | 6,770,000 | 7,336,000 | 6,632,500 | 4,700,000 | 6,564,000 | 6,126,090 |
| | ③ 共通仮設費 | 235,000 | 240,000 | 262,900 | 179,810 | 173,000 | 295,000 | 230,960 |
| | ④ 現場管理費 | 587,000 | 649,000 | 468,900 | 479,500 | 529,000 | 590,000 | 550,580 |
| | ⑤ 一般管理費 | 1,174,000 | 1,063,000 | 1,538,100 | 839,130 | 1,354,000 | 1,475,000 | 1,240,550 |
| | 計 | 13,737,000 | 15,236,000 | 16,911,600 | 13,493,440 | 15,356,000 | 17,100,000 | 15,305,720 |
| 交付対象外 | ① 土木・建築工事 | 2,975,000 | 3,589,000 | 4,217,300 | 3,750,000 | 2,600,000 | 4,524,000 | 3,609,210 |
| | ② プラント設備工事 | 299,000 | 91,000 | 334,000 | 310,000 | 630,000 | 294,000 | 326,320 |
| | ③ 共通仮設費 | 65,000 | 66,000 | 82,460 | 60,640 | 33,500 | 95,000 | 67,100 |
| | ④ 現場管理費 | 164,000 | 180,000 | 145,740 | 161,700 | 101,500 | 193,000 | 157,660 |
| | ⑤ 一般管理費 | 327,000 | 294,000 | 477,900 | 282,970 | 343,000 | 482,000 | 367,810 |
| | 計 | 3,830,000 | 4,220,000 | 5,257,400 | 4,565,310 | 3,708,000 | 5,588,000 | 4,528,100 |
| 合計 (税抜き) | ① 土木・建築工事 | 9,962,000 | 10,103,000 | 11,523,000 | 9,112,500 | 11,200,000 | 12,700,000 | 10,766,750 |
| | ② プラント設備工事 | 9,953,000 | 10,530,000 | 10,294,000 | 9,112,500 | 12,730,000 | 13,420,000 | 11,006,570 |
| | ③ 共通仮設費 | 398,000 | 372,000 | 392,360 | 273,000 | 285,500 | 522,000 | 373,820 |
| | ④ 現場管理費 | 996,000 | 1,009,000 | 698,640 | 728,000 | 869,500 | 1,045,000 | 891,040 |
| | ⑤ 一般管理費 | 1,991,000 | 1,650,000 | 2,292,000 | 1,274,000 | 2,515,000 | 2,613,000 | 2,055,840 |
| | 計 | 23,300,000 | 23,664,000 | 25,200,000 | 20,500,000 | 27,600,000 | 30,300,000 | 25,094,020 |

2. 維持管理・運営費（20年間合計）

表 各社の回答（エネルギー回収推進施設維持管理・運営費）

（千円/税抜き）

| 項目 | B社 | C社 | D社 | E社 | F社 | Ave. 5社 |
|---------|------------|------------|------------|------------|------------|------------|
| ① 用役費 | 3,816,502 | 2,387,791 | 1,553,166 | 1,838,860 | 1,698,192 | 2,258,910 |
| 電力 | 744,360 | 756,000 | 479,180 | 463,560 | 414,160 | 571,450 |
| 燃料 | 71,680 | 83,720 | 63,000 | 204,800 | 145,440 | 113,730 |
| 用水 | 96,340 | 155,840 | 163,740 | 94,960 | 169,260 | 136,030 |
| 薬剤等 | 2,874,242 | 1,335,331 | 847,246 | 1,075,540 | 969,332 | 1,420,340 |
| その他 | 29,880 | 56,900 | 0 | 0 | 0 | 17,360 |
| ② 点検補修費 | 7,578,800 | 6,354,000 | 5,893,000 | 7,960,000 | 8,217,690 | 7,200,710 |
| ③ 人件費 | 4,720,000 | 4,340,000 | 4,540,000 | 5,060,000 | 5,490,000 | 4,834,140 |
| ④ その他費用 | 80,000 | 0 | 240,000 | 3,653,000 | 1,359,910 | 1,066,580 |
| 小計（税抜き） | 16,195,302 | 13,081,791 | 12,226,166 | 18,511,860 | 16,765,792 | 15,360,340 |
| ⑤ 売却益 | 5,605,120 | 3,442,840 | 4,489,820 | 4,395,820 | 3,491,160 | 4,284,960 |
| 売電収入 | 5,605,120 | 3,442,840 | 4,489,820 | 4,395,820 | 3,491,160 | 4,284,960 |
| その他収入 | 0 | 0 | 0 | 0 | 0 | 0 |
| 合計（税抜き） | 10,590,182 | 9,638,951 | 7,736,346 | 14,116,040 | 13,274,632 | 11,075,380 |

※ 売電単価は、一律に13.16円/kWh（FIT分17.0円/kWh、非FIT分9円/kWh、バイオマス率=52%）とした。

※ 電力契約は、関西電力における特別高圧電力B（基本料金1,685円/kW月（契約電力当り）、従量料金13.18円/kWh、アンシラリーサービス料金70円/kW（発電設備定格出力当り）、それぞれ税抜き）とした。

表 各社の回答（マテリアルリサイクル推進施設維持管理・運営費）

（千円/税抜き）

| 項目 | B社 | C社 | D社 | E社 | F社 | Ave. 5社 |
|---------|-----------|-----------|-----------|-----------|-----------|-----------|
| ① 用役費 | 99,800 | 192,495 | 0 | 152,517 | 113,980 | 111,760 |
| 電力 | 0 | 0 | 0 | 0 | 0 | 0 |
| 燃料 | 15,800 | 65,224 | 0 | 25,760 | 2,760 | 21,910 |
| 用水 | 0 | 0 | 0 | 0 | 0 | 0 |
| 薬剤等 | 25,600 | 103,874 | 0 | 126,757 | 111,220 | 73,490 |
| その他 | 58,400 | 23,397 | 0 | 0 | 0 | 16,360 |
| ② 点検補修費 | 485,430 | 782,000 | 658,000 | 1,832,610 | 1,064,020 | 964,420 |
| ③ 人件費 | 2,400,000 | 4,200,000 | 3,480,000 | 3,360,000 | 3,522,000 | 3,478,260 |
| ④ その他費用 | 0 | 0 | 40,000 | 903,000 | 0 | 188,600 |
| 小計（税抜き） | 2,985,230 | 5,174,495 | 4,178,000 | 6,248,127 | 4,700,000 | 4,743,040 |
| ⑤ 売却益 | 1,061,780 | 967,520 | 840,280 | 879,900 | 1,025,840 | 955,060 |
| 金属等 | 661,780 | 567,520 | 440,280 | 479,900 | 625,840 | 555,060 |
| その他収入 | 400,000 | 400,000 | 400,000 | 400,000 | 400,000 | 400,000 |
| 合計（税抜き） | 1,923,450 | 4,206,975 | 3,337,220 | 5,368,227 | 3,674,160 | 3,787,980 |

※ マテリアルリサイクル推進施設の電力・用水は、エネルギー回収推進施設に含まれている。

※ 資源化物の引取単価は、平成27年度実績単価（鉄くず18.9円/kg、非鉄金属123.4円/kg、鉄缶プレス16.3円/kg、アルミ缶プレス136.9円/kg、ガラス（白）-0.132円/kg（容り有償）、ガラス（茶）-0.87円/kg（容り有償）、ガラス（その他）-0.94円/kg（容り有償）、ペットボトル0円/kg（容り無償）、プラスチック-4.7円/kg（容り有償））とした。

※ その他収入として、一律に拠出金収入（20,000千円/年×20年）を見込んだ。

表 各社の回答（合計）

（千円/税抜き）

| 項目 | B社 | C社 | D社 | E社 | F社 | Ave. 5社 |
|---------|------------|------------|------------|------------|------------|------------|
| ① 用役費 | 3,916,302 | 2,580,286 | 1,553,166 | 1,991,377 | 1,812,172 | 2,370,670 |
| 電力・用水 | 840,700 | 911,840 | 642,920 | 558,520 | 583,420 | 707,480 |
| 燃料・薬剤等 | 3,075,602 | 1,668,446 | 910,246 | 1,432,857 | 1,228,752 | 1,663,190 |
| ② 点検補修費 | 8,064,230 | 7,136,000 | 6,551,000 | 9,792,610 | 9,281,710 | 8,165,130 |
| ③ 人件費 | 7,120,000 | 8,540,000 | 8,020,000 | 8,420,000 | 9,012,000 | 8,312,400 |
| ④ その他費用 | 80,000 | 0 | 280,000 | 4,556,000 | 1,359,910 | 1,255,180 |
| 小計（税抜き） | 19,180,532 | 18,256,286 | 16,404,166 | 24,759,987 | 21,465,792 | 20,103,380 |
| ⑤ 売却益 | 6,666,900 | 4,410,360 | 5,330,100 | 5,275,720 | 4,517,000 | 5,240,020 |
| 合計（税抜き） | 12,513,632 | 13,845,926 | 11,074,066 | 19,484,267 | 16,948,792 | 14,863,360 |

3. 主灰・飛灰・不燃残渣処分費

表 各社の回答（主灰・飛灰・不燃残渣処分費）

（千円/税抜き）

| 項目 | B社 | C社 | D社 | E社 | F社 | Ave. 5社 |
|------------|-----------|-----------|-----------|-----------|-----------|-----------|
| ① 主灰処分費 | 573,360 | 545,760 | 650,060 | 669,040 | 713,680 | 630,300 |
| ② 飛灰処理物処分費 | 691,220 | 411,780 | 269,140 | 277,960 | 249,400 | 379,940 |
| ③ 不燃残渣処分費 | 236,280 | 267,960 | 329,560 | 311,740 | 241,320 | 277,420 |
| 合計（税抜き） | 1,500,860 | 1,225,500 | 1,248,760 | 1,258,740 | 1,204,400 | 1,287,660 |

※ 処分単価は、一律に平成28年度実績単価（焼却灰は処分費8,400円/t+運搬費1,185円/t、不燃残渣は処分費8,400円/t+運搬費2,600円/t、それぞれ税抜き）とした。

5. 市場調査回答

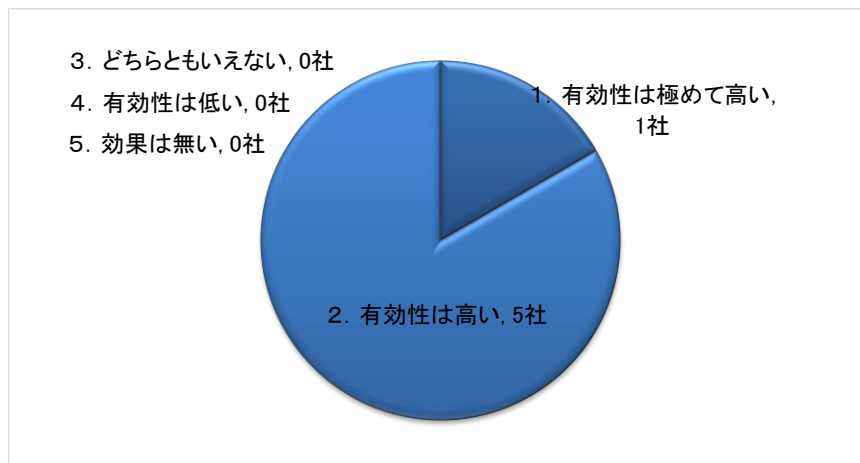
調査結果及び事業者の意見等は次のとおりでした。

設問1 本事業へのPFI等事業の導入について

本事業へのPFI等事業の導入により、効率的かつ効果的な、整備及び維持管理・運営が可能となるか否かについて回答を求めました。

その結果、全社において「有効性は極めて高い」「有効性は高い」という回答が得られました。回答の理由として、「民間の創意工夫が発揮されることが想定されること」などが挙げられましたが、有効性をさらに高めるために、「適切な事業範囲とリスク分担や、民間の創意工夫を積極的に認める要求水準書を期待する」との意見が示されました。

| 選択肢 | 回答数 |
|--------------|-----|
| 1. 有効性は極めて高い | 1社 |
| 2. 有効性は高い | 5社 |
| 3. どちらともいえない | 0社 |
| 4. 有効性は低い | 0社 |
| 5. 効果は無い | 0社 |
| 合計 | 6社 |



設問2 事業方式について

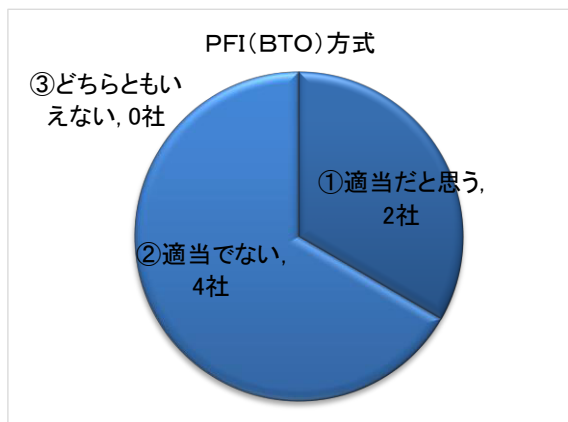
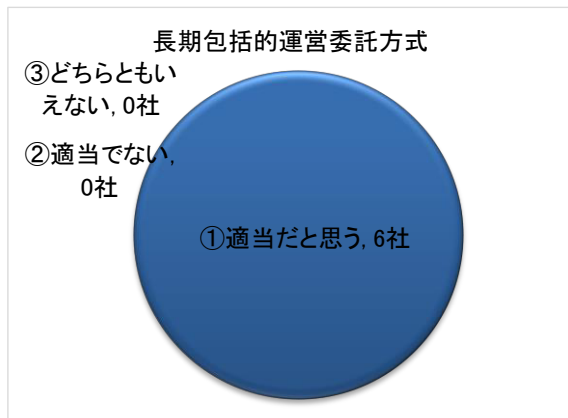
本事業へPFI等事業を導入する場合、各事業方式の適否について回答を求めました。

長期包括的運営委託方式及びDBO方式については、全社において「適当だと思う」と回答がありましたが、PFI(BTO)方式については、「適当だと思う」企業が2社、「適当でない」企業が4社でした。

長期包括的運営委託方式及びDBO方式について「適当だと思う」と回答した主な理由として、「公共による低利の資金調達メリットが得られる」、「固定資産税等の租税負担が少なくなる」などが挙げられていました。また、PFI(BTO)方式について「適当でない」と回答した主な理由は、「資金調達及び税制面でVFMが得られない」、「対応実績が無い」などでした。

| 選択肢 | 回答数 | | |
|------------|--------------------|----------|-------------------|
| | 1. 長期包括的 運営委託方式 | 2. DBO方式 | 3. PFI(BTO) 方式 |
| ①適当だと思う | 6社 | 6社 | 2社 |
| ②適当でない | 0社 | 0社 | 4社 |
| ③どちらともいえない | 0社 | 0社 | 0社 |
| 合計 | 6社 | 6社 | 6社 |

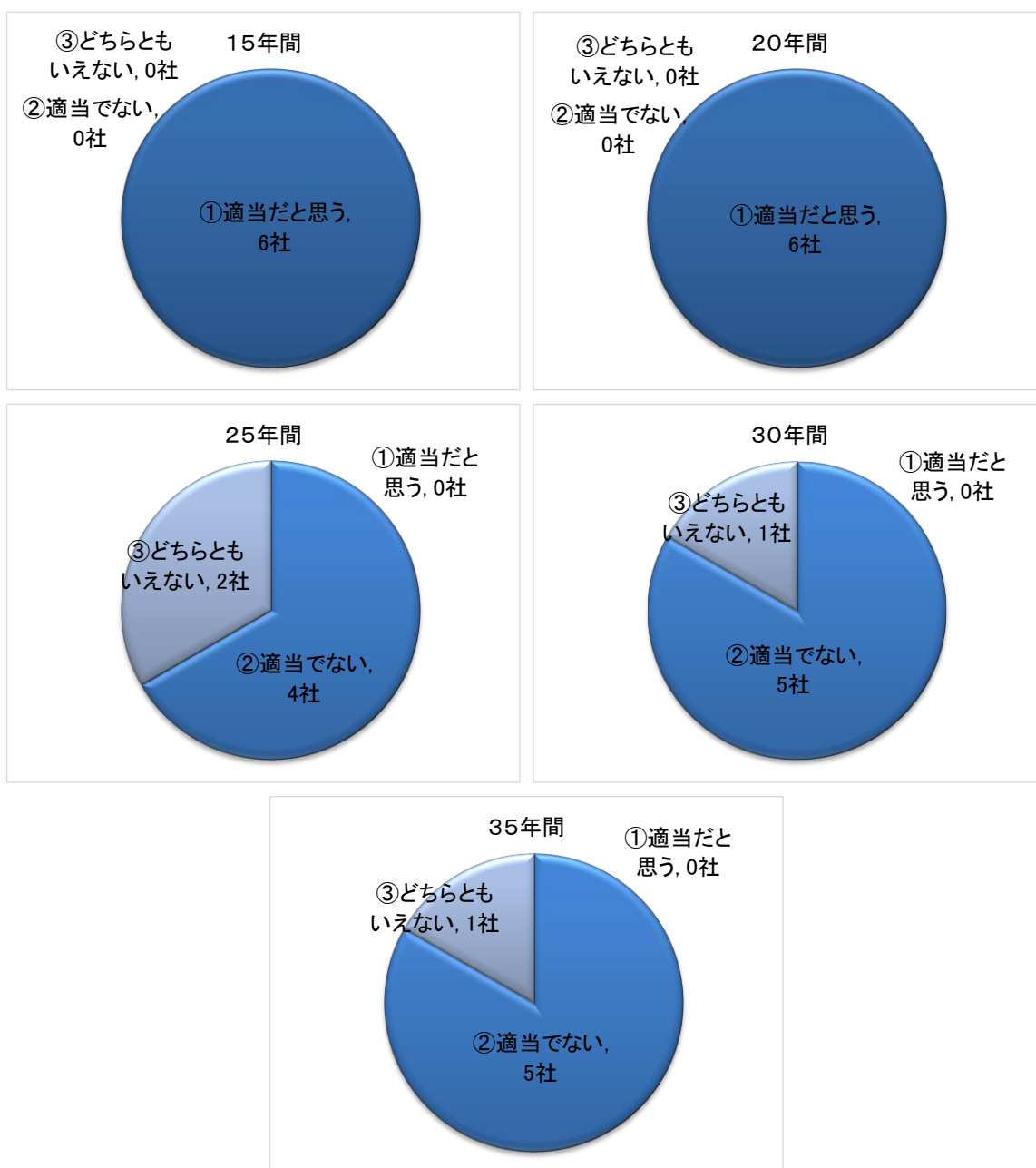
| 「4. その他」を選択した場合の具体的な方式 | 回答数 |
|------------------------|-----|
| EPC方式(従来方式) | 1社 |
| 合計 | 1社 |



設問3 施設供用開始後の事業期間について

それぞれの期間の適否について回答を求めました。事業期間が15年間及び20年間については全6社が「適当だと思う」との回答でしたが、25年間以上になると「適当だと思う」が0社でした。「適当でない」と回答した主な理由として、「25年間を超える事業期間については運営期間中に大規模修繕を含む可能性があり、リスクが高くなるため費用が高くなる」などが挙げられていました。

| 選択肢 | 回答数 | | | | |
|------------|---------|---------|---------|---------|---------|
| | 1. 15年間 | 2. 20年間 | 3. 25年間 | 4. 30年間 | 5. 35年間 |
| ①適当だと思う | 6社 | 6社 | 0社 | 0社 | 0社 |
| ②適当でない | 0社 | 0社 | 4社 | 5社 | 5社 |
| ③どちらともいえない | 0社 | 0社 | 2社 | 1社 | 1社 |
| 合計 | 6社 | 6社 | 6社 | 6社 | 6社 |



設問4 効率的な事業実施のための民間事業者の有するノウハウ内容について

本事業に参画した場合、従来方式と比べて発揮できるノウハウ及び創意工夫について、「市の財政負担の軽減」と「サービスの向上」のそれぞれの観点から回答を求めました。

「市の財政負担額軽減」に対しては、「売電収入を事業者100%帰属として一括契約することにより、事業費抑制が可能となる」、「単年度の購入品等の購買契約や各種契約を複数年度化することで、調達コストを低減させることができる」などが挙げられました。

「サービスの向上」に対しては、「(事業者が別途実施している)小売電気事業との連携による再生エネ電気の地産地消」、「他施設の運営実績による有価物の有効活用」などが挙げられました。

設問5 事業者として必要とする支援策及び理由について

本事業において、市がとるべき支援策(事業者として望む支援策)及びその理由について回答を求めたところ、「灰処理(運搬含む)は事業範囲外を要望する」、「電力会社との事前協議及び引込み工事」、「売電量に直接関係するごみ質やごみ量が計画条件から乖離した際に協議できる仕組み」、「FIT法改正等の法改正による見直しや物価変動による売電単価の見直しに柔軟に対応いただける仕組み」、「要求水準書による拘束の最小化」などが挙げられました。

設問6 本事業で留意すべきリスクについて

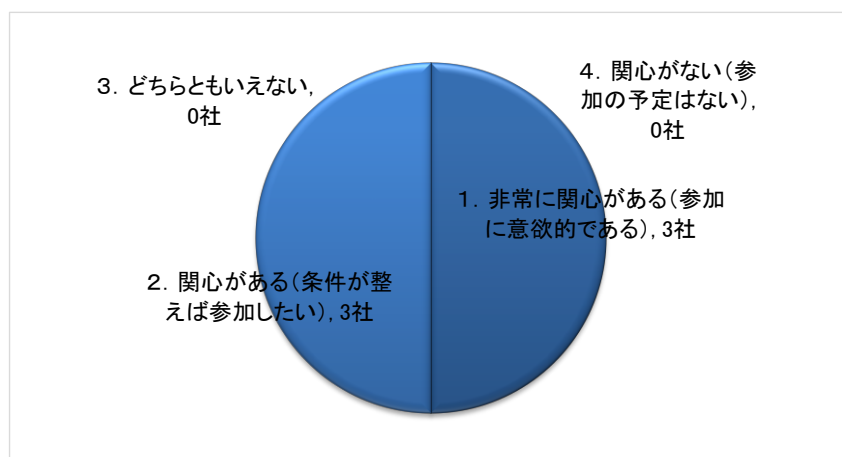
本事業において特に留意すべきリスクについて、その内容と官民リスク分担の考え方を具体的に求めたところ、「ごみ量・ごみ質の変動に関わるリスクは市の所掌としてほしい(または一定の範囲を超える変動が発生した場合には、変動の影響を反映できるような仕組みを希望する)」、「物価変動リスクについては協議の上、市の所掌としてほしい(特定の指標を採用して影響を反映できる仕組みを希望する)」、「不可抗力リスクについては定量的に評価することが困難であるため市の所掌としてほしい」、「過度なペナルティ条件設定は大きなリスク要因となるため避けてほしい」という回答がありました。

設問7 本事業への関心について

本事業をPFI等事業として実施する場合、現時点における関心度について回答を求めたところ、全6社で「非常に関心がある(参加に意欲的である)」または「関心がある(条件を整えば参加したい)」との結果でした。

参加のための条件・要望として、「実施方針公表と同時に要求水準書(案)を公表してほしい」、「提案書作成期間について4~5ヶ月を確保してほしい」、「事業者側への過度なリスク負担が生じない適正なリスク分担を設定してほしい」、「事業者の提案の自由度について最大限容認してほしい」、「建設資材・労務費の上昇及び労働者不足が顕著であることから、本計画にあたり十分な予算及び長い工期を確保してほしい」などが挙げられました。

| 選択肢 | 回答数 |
|------------------------|-----|
| 1. 非常に関心がある(参加に意欲的である) | 3社 |
| 2. 関心がある(条件を整えば参加したい) | 3社 |
| 3. どちらともいえない | 0社 |
| 4. 関心がない(参加の予定はない) | 0社 |
| 合計 | 6社 |



【参考資料】各社の自由記述回答

(設問1 本事業へのPFI等事業の導入について)

○PFI等事業の導入の有効性についての回答及び理由等

| No. | 回答 | 理由等 |
|-----|-------|---|
| 1 | 高い | 整備及び維持管理・運営の要求水準書をメーカーの創意工夫が活かせる内容とすることで、事業費の低減や施設及びサービスの質の向上に繋がると考えます。 |
| 2 | 高い | 近年、ごみ焼却処理施設の新設工事の事業方式はDBOが採用されることが多く、民間の創意工夫を積極的に認める要求水準書であれば、PFI等事業を導入する有効性は高いと考えています。 |
| 3 | 高い | 有効性は高いと考えますが、管理運営においては自治体側の管理人員を必要最小限に抑えなければVFMの創出が難しいケースもあろうかと思われます。 |
| 4 | 高い | 本事業の主たる業務であるエネルギー回収推進施設及びマテリアルリサイクル推進施設の設計・建設・運営・維持管理では、プラントメーカーが有するノウハウを活用することで、建設・運営に係るコストが縮減できるため、民活手法の導入の有効性は高いと考えますが、民活手法導入の有効性をさらに高めるため、適切な事業範囲とリスク分担の設定をお願い致します。 PFI等方式では、建設工事と運営事業の入札が同時に行われるため、発注条件をもとにしたプラント計画に基づき、事業期間の運営費を確定することとなりますが、発注後の設計協議で、発注者側のご要望等を基にプラント仕様や運営業務の詳細が決定されることになるため、入札時に設定した運営費と実情との齟齬が発生することを懸念しております。また、運営事業が長期間の契約となる場合、法制度・税制度の変更やごみ性状の変化といった条件変動に対して、柔軟に対応できない可能性があります。 よって、実情に即して柔軟に事業を展開できる「DB+長期包括運営業務委託」での実施についてもご検討いただきたくお願いいたします。 |
| 5 | 極めて高い | クリーンセンターの建設、運営・維持管理事業は、施設設計や運転管理および維持補修などの各段階において民間の創意工夫が多分に発揮できる事業分野であり、民活手法導入の有効性は一般論として高いと考えます。 |
| 6 | 高い | 清掃工場の整備及び供用開始後の維持管理・運営はいわゆる性能発注方式で発注が行われ、民間事業者の寄与が大きい事業であり、それらを一元管理することが可能であるため、事業の各段階（整備、維持管理・運営）を個別で取扱う場合と比較すると、事業期間を通じての創意工夫を発揮する余地が大きいと、事業を効果的に実施することが可能と考えております。 |

(設問2 事業方式について)

○各事業方式の適否についての回答及びその理由等

| No. | 回答 | | | | 理由等 |
|-----|-------------|-------|-------------|--------|--|
| | 長期包括的運営委託方式 | DBO方式 | PFI (BTO)方式 | その他 | |
| 1 | 適当 | 適当 | 適当でない | - | <p>長期包括的運営委託方式及び DBO 方式については公共による低利の資金調達メリットが得られます。BTO の事業形態は、資金調達及び税制面等において VFM を得ることが難しいと考えます。</p> <p>PFI 事業におきましては、B00 方式、BOT 方式など、施設計画に自由度が高い方式を適用することで、適切な VFM を獲得し適正な事業運営が可能になると考えます。</p> |
| 2 | 適当 | 適当 | 適当でない | EPC 方式 | <p>ごみ焼却処理施設の新設工事の事業方式は DBO が主流であり、2 の DBO が適当だと考えています。</p> <p>理由は DBO 方式において設計建設 (EPC) と運営維持管理 (OM) が別会社でなく、一貫体制である弊社の特長を活かせ、また参画件数、受注件数ともに豊富だからです。</p> <p>DB と 0 の発注を切り分ける 1 の長期包括的運営委託方式も参画件数、受注件数ともに豊富であり対応可能です。</p> <p>3 の BTO 方式は施設建設にかかる事業者負担の金利が生じるため、要望しません。</p> <p>4 の EPC 入札 (建設費だけの入札) は対応可能です。</p> |
| 3 | 適当 | 適当 | 適当でない | - | <p>DBO 方式は、設計・施工及び運営を一体化することにより、弊社が持つノウハウや創意工夫を活用することが可能となり、設計段階から施工や運営を視野に入れたライフサイクルコストの低減が可能と考えます。</p> <p>長期包括的運営委託方式は、設計・施工と運営の事業者が同一であれば DBO 方式と同じメリットがあると考えます。</p> <p>PFI (BTO) 方式は、弊社において対応実績がなく、的確なリスク分担や有効なご提案を行うことが難しいと考えます。</p> <p>また、ファイナンスを受ける必要があるため金利負担によるコストアップが懸念されます。</p> |
| 4 | 適当 | 適当 | 適当でない | - | <p>1. 長期包括的運営委託方式につきましては、設問 1 をご参照願います。</p> <p>2. DBO 方式につきましては、公共の起債による資金調達は民間事業者による調達に比べ低金利での調達が可能であることや、民間事業者の固定資産税等の租税負担が少なくなることから、PFI (BTO) 方式と比べ、コストの削減が可能です。現在、弊社におきましても、ストーカ式焼却施設における DBO 方式での受注実績を 8 件有しており、事業ノウハウを十分に蓄積しております。</p> <p>また、DBO 方式で、SPC を設立する場合、SPC 設立費用、SPC 経費 (人件費、開業費、総務費等) が別途必要となります。</p> <p>3. PFI (BTO) 方式につきましては、民間事業者による資金調達が公共の起債による資金調達に比べて金利面で不利となることから発注者の総負担額圧縮の観点からも適当ではないと考えます。</p> <p>また、施設運営事業を複数年にわたり民間業者に委託される場合は、建設工事の実設計終了後に、運営事業を 5 年程度毎に更新することで、より実情に即した柔軟な運営を行うことができるため、望ましいと考えます。</p> |
| 5 | 適当 | 適当 | 適当 | - | <p>DBO・BTO 方式については、いずれの場合も対応可能であり、公設公営に比べて民間の創意工夫を導入かつ実現しやすいと考えます。当社は PFI、PPP 等新しい事業手法に多方面にて対応</p> |

| No. | 回答 | | | | 理由等 |
|-----|-------------|-------|-------------|-----|--|
| | 長期包括的運営委託方式 | DBO方式 | PFI (BTO)方式 | その他 | |
| | | | | | <p>できる実施体制を取っており、BTO方式でも静岡県御殿場市・小山町広域行政組合様から受託しております。</p> <p>また、公設民営の長期包括運営事業(DB+O方式)の受注実績も多数保有しております。ごみ処理委託費として「サービス購入型」の事業形態で、事業者が負うリスクが適切な範囲であれば、積極的に事業参入いたします。</p> |
| 6 | 適当 | 適当 | 適当 | - | <p>弊社は、多数のDBO事業や長期包括事業を弊社もしくはSPCで実施しており、設立の有無に関係なく対応可能ですが、建設・運営の各段階を一元的に管理でき、かつ調達費用の金利面を考えるとDBO方式の方が、費用面・技術面でより効果的にごみ処理行政に貢献可能と考えますので、DBO方式を希望します。</p> |

(設問3 施設供用開始後の事業期間について)

○各事業期間の適否についての回答及びその理由等

| No. | 回答 | | | | | | 理由等 |
|-----|------|------|-----------|-----------|-----------|-----|--|
| | 15年間 | 20年間 | 25年間 | 30年間 | 35年間 | その他 | |
| 1 | 適当 | 適当 | 適当でない | 適当でない | 適当でない | — | <p>25年を超える事業期間については、運営期間中に大規模修繕を含む可能性があり、費用等をリスクマネーとしてメーカーが委託費に計上するため、結果的に高くなるケースがあります。</p> <p>大規模修繕を実施する場合、機器の劣化状況や運転状況を判断材料として工事内容を決定することが最も効果的ですので、大規模修繕を含まない期間を設定することが望ましいと考えます。</p> |
| 2 | 適当 | 適当 | どちらともいえない | 適当でない | 適当でない | — | <p>運営期間は20年が主流なため、15年もしくは20年は適当だと考えます。</p> <p>25年は前例が少なく、現時点ではどちらとも言えません。</p> <p>30年、若しくは40年間の一括契約は運営期間が長すぎ、リスクがあるため、適当でないと考えます。</p> |
| 3 | 適当 | 適当 | どちらともいえない | どちらともいえない | どちらともいえない | — | <p>20年間以上の長期にわたる場合はリスクの予見が困難になることから、維持補修費増大等の要因により、効果的なVFMの創出率が小さくなる可能性があると考えます。</p> |
| 4 | 適当 | 適当 | 適当でない | 適当でない | 適当でない | — | <p>一般的に運営期間が長期間であればあるほど、民間事業者の運営ノウハウを活用するメリットは増加しますが、同時に不確定要素（想定外の機器故障等、その発注が不確定なリスク）の発現確率は高まります。そのため、運営期間が長期過ぎると不確定要素に対するリスク対応コストの影響が大きくなります。</p> <p>また、弊社納入の廃棄物処理プラントでは20年程度での更新事例が多く見受けられ、事業期間が長くなればなるほど、施設補修リスクが高まると考えています。よって、事業期間としては、事業者にとってある程度の実績を把握している期間を希望いたします。事業期間が、20年以上に渡る場合、実績を把握できていないことから、事業者としてはリスクを考慮した応札価格を設定せざるを得ません。</p> <p>事業期間を20年間とした場合には、21年日以降の契約時に、その時点における最適な施設補修計画を織り込んだ運営事業契約が可能となり、結果としてVFMの観点からも、最も効率的であると考えます。</p> <p>これらのバランスを鑑み、運営期間の設定は15～20年程度が適当であると考えます。</p> |
| 5 | 適当 | 適当 | 適当でない | 適当でない | 適当でない | — | <p>主要機器は15～20年を超えると大規模な修繕が必要となってきます。15～20年を経過した状態を想定し、基幹的設備改良費用を委託費の中に見込んだ場合、事業者側の算定するリスク費用が過大になりがちであり、委託費上昇の要因となり、VFMを下げる結果となる可能性があります。15～20年間の事業期間を推奨し、事業契約の中で期間の延長等が図れる規定にすることを要望いたします。また、長期間の事業では事業開始時の前提条件から外部環境（ごみの性状、廃棄物・リサイクルにかかる法令やルール、処理・リサイクル技術、経済状況など）が大きく変化することが予想されます。これら変動を事</p> |

| No. | 回答 | | | | | | 理由等 |
|-----|------|------|-------|-------|-------|-----|--|
| | 15年間 | 20年間 | 25年間 | 30年間 | 35年間 | その他 | |
| | | | | | | | 前に想定することは困難ですが、事業期間の満了時に、外部環境の変動に対処し、事業リスクを軽減することが望ましいと考えます。 |
| 6 | 相当 | 相当 | 相当でない | 相当でない | 相当でない | — | <p>15、20年間の事業期間では、事業期間中の施設の基幹改良的な大規模修繕の発生の可能性が低く、これまでの他事案における運営実績による維持管理費用の積算が可能と考えられ過度のリスクフィーの発生が抑制されると考えられることから15、20年間で相当と考えます。</p> <p>それ以外の期間では、事業者側のコストは契約期間が長くなるにつれ、主に補修・更新に係る計画と実施の乖離によるコストオーバーランリスクが増加するため、運営費用のリスク対策費を増加せざるを得ず、事業者側にとって過度なリスク分担となり、結果として委託費が高騰するものと考えますので20年以上の運営期間を設定することは避けていただきますようお願い致します。</p> |

(設問4 効率的な事業実施のための民間事業者の有するノウハウ内容について)

(1) 市の財政負担額軽減に対して発揮できるノウハウ等

| No. | 回答 |
|-----|--|
| 1 | 長期的な機器補修計画の策定や売電収益を最大化する効率的な運転等により、市の財政負担軽減に寄与することができると思います。 |
| 2 | 要求水準書の内容がほぼ指定の場合は、事業方式に係わらず、建設費は変わりません。したがって要求水準書の内容を固定化せず、プラントメーカーにある程度、提案の自由度を持たせることによって建設費は下がる可能性があります。 また売電収入を事業者100%帰属として一括契約することにより、委託費を下げる(事業費抑制)が可能となるため、貴市環境部門の歳出削減が貴市全体の財政負担の軽減になります。 |
| 3 | 一般的に、事業者側の裁量で点検整備の内容・時期等を計画できる(単年度毎の予算等の制約がない)ため、より効率的な管理運営ができると思われます。 |
| 4 | 事業者の豊富な運営実績に基づいた長期的な運転計画・点検計画・補修計画を総合的に立案し、ごみ質に応じた発電量・用役量の最適化を行うことで、安定した運転管理を実現するとともに、適時適切な補修を行うことで、運営費用を低減させます。さらに、単年度の購入品等の購買契約や、各種契約を複数年度化することで調達コストを低減させることができます。 これらにより、事業期間のLCCを低減することが可能となります。 |
| 5 | 事業提案者として、事業者側で仕様を決定できる自由度が大きい場合、プラント性能の向上やプラントメーカーのノウハウを用いた効率化等により、建設費の低減が期待できます。また、事業者提案として、運転人員、維持補修の効率化、用役費用の低減等により、運営費の低減が期待できます。 |
| 6 | ・ライフサイクルコストと不適合発生リスクのバランスを考慮した設備仕様・材質選定・補修計画上の工夫(例えば「補修費が高い設備は仕様・材質を高級化し、補修頻度を下げる」、「補修費が安い設備は、仕様・材質を陳腐化し、補修頻度を上げる」、「定期点検結果を踏まえ、補修頻度や時期を柔軟に見直す」など) ・売電収入を最大化する運転計画上の工夫(例えば、昼間の発電量を増やすなど) |

(2) サービスの向上に対して発揮できるノウハウ等

| No. | 回答 |
|-----|---|
| 1 | 地元企業との連携による貴市内企業の発展、啓発業務において多様な講座を提供する等、近隣地域の活性化に寄与することができると思います。 |
| 2 | 弊社はごみ発電を中心とした再生エネ電気の地産池消をコンセプトとした小売電気事業を行っており、売電収入を事業者100%帰属とすることにより、貴市内の小中学校や公共施設に電気を供給する提案が可能であり、民間企業のノウハウを発揮することができます。 |
| 3 | 他施設の運営実績による、有価物の有効活用や市民サービスの向上がはかれます。 |
| 4 | 施設来場者の対応(例:見学対応、環境学習等)に配慮した啓発設備、環境学習計画、見学者ルート等を設計段階より計画し、その計画に則り、民間事業者自らが施設運営を実施することで、より周辺住民に喜んでいただけるサービスを提供することが可能となります。 |
| 5 | 直接搬入者へのサービス向上や、一般来場者の方々へのサービス向上(防災、環境学習等を含みます)が期待できます。 |
| 6 | ・サービスについては、事業方式の違いによる大きな差異はないと考えます。 (DBO方式で提供できるサービスは、公設公営方式であっても提供可能であると考えます。) |

(設問5 事業者として必要とする支援策及び理由について)

○事業者として必要とする支援策についての回答及びその理由等

| No. | 回答 |
|-----|--|
| 1 | 特にございませぬ。 |
| 2 | 主灰、飛灰は埋立を前提とありますが、埋立、セメント化等の資源化にかかわらず、灰処理（運搬含む）は事業範囲外を要望します。 |
| 3 | 電力の引込み工事が必要な際は、電力会社との事前協議が弊社ではできないので、貴市の役割として頂きたいと考えます。 |
| 4 | <p>【入札条件について】</p> <p>近年、資材単価の高騰は収まりつつありますが、未だ施工単価の高騰は続いております。よって、今後の総合評価においては、直近の業者見積価格を反映した適切な予定価格を決定いただきたく、お願いいたします。また、これに加え、極端な価格重視とならない評価基準の設定をお願いしなく存じます。</p> <p>民間の技術・ノウハウ等を最大限発揮するため、施設の具体的な仕様の制限やご指定等は、必要最小限に留めていただき、発注者が必要とする最低限の水準を設定願います。</p> |
| 5 | PFI 事業として実施する場合、役割分担では事業者の申請や許可取得がありますが、御市実施の全体事業の中での建設・運営業務ですので、御市の支援なしでは成立しないものと考えます。余熱利用管理(売電収入)については御市所掌でも対応可能ですが、売電量に直接関係するごみ質やごみ量が計画条件から乖離した際に協議できる仕組み、また FIT 法改正等の法改正による見直しや物価変動による売電単価の見直しに柔軟に対応いただける仕組みであれば、売電業務は事業者所掌で有効利用できると考えます。 |
| 6 | <p>DBO 方式を採用する場合、要求水準書において求める性能や成果については規定すべきものですが、それを達成する手段（例えば建設に係る仕様・材質など）については、要求水準書による拘束を最小化し、民間に自由度を与えて頂きたいと考えます。</p> <p>また、要求水準と必ずしも合致していない提案であっても、それが要求水準を同等もしくは上回ることを合理的に説明した場合は、提案を審査・許容する、民間提案に対する柔軟さをお認め頂きたいと考えます。</p> |

(設問6 本事業で留意すべきリスクについて)

○本事業において特に留意すべきリスクについての回答及びその理由等

| No. | 回答 |
|-----|---|
| 1 | <ul style="list-style-type: none"> ・法令等の変更リスク 本事業に直接関係する法令変更のほか、間接的に関連する法令変更に関しても事業に影響を与えることには変わりないため、貴市にも関与いただきたいと思います。 ・近隣対応リスク 事業者が実施する活動は、事業そのものと密接不可分であり、近隣対応については貴市にも関与いただきたいと思います。 ・不可抗力リスク 引渡前のリスクについても、貴市が主分担、事業者が従分担と考えます。 |
| 2 | <ul style="list-style-type: none"> ・交付金リスクの「上記以外のもの」は貴市△、事業者△となっていますが、貴市○を要望します。 ・不可抗力は注記※3で一定程度までは事業者が負担し、それ以上は貴市が負担するとあるので引渡後だけでなく、引渡前も貴市○、事業者△を要望します。 |
| 3 | <ul style="list-style-type: none"> ・ごみの質、量等の変動に関わるリスクは、事業者ではリスク化できないため、貴市の所掌として頂きたいと考えます。 |
| 4 | <p>【官民リスク分担の考え方について】 官民リスク分担の一般的な考え方としては、「PFI 事業におけるリスク分担ガイドライン」に記載されていることと存じますが、実際の PFI 等事業の事業契約書（案）等を拝見すると、リスク分担については、抽象的な表現（例えば、発注者に起因するものは発注者のリスク、事業者に起因するものは事業者のリスクとする等）が多く見受けられます。 PFI 事業の経験から、実際には発注者と事業者の双方が原因でリスクが顕在化することが多いように思われます。この場合、双方とも 100%の立証責任が果たせず、また契約にも当該条項がないため、結果的に事業者に残存することとなります。 一般廃棄物処理の PFI 事業は、運営に関するリスク比重が大きく、前述のようなケースが長期間に渡り事業者に残存する結果となりますので、より現実に沿った具体的かつ細分化されたリスク分担をご検討頂きます様、お願い致します。</p> <p>【物価変動リスクについて】 設計・施工段階における物価上昇については、インフレスライド条項(公共工事標準請負契約約款第 25 条第 6 項)の通り、契約金額の 1%以内の物価上昇分は事業者の負担とし、1%を超える上昇分につきましては貴市の負担とするリスク分担をご検討頂きますようお願いいたします。また、入札から契約締結に至るまでの間に起こった物価変動につきましても、発注者側のご負担として頂きますようお願い致します。</p> <p>【不可抗力リスクについて】 天災等の不可抗力は予測不可能であり、それに対するコスト計上が困難です。従いまして、不可抗力リスクは事業者の負担から除外して頂きますようお願い致します。</p> <p>【施設の想定外停止等によるペナルティ条件の適切な設定について】 施設の想定外停止により、廃棄物処理が滞る場合、ごみピットでの貯留限界を超えた廃棄物は、他所での処理等が必要ですが、他所での処理費用と、本施設で処理した場合に事業者に支払う費用との差額が、実際の発注者にとっての余分な費用負担となるものと考えます。しかしながら、当該事象が生じた場合、上記費用に加え、固定費の減額等のペナルティを設定する契約が見受けられます。過度のペナルティ条件の設定は、事業者にとって大きなリスク要因となりますので、適切な条件設定をご検討頂きたく、お願い致します。</p> |
| 5 | <p>民間事業者でコントロールできるリスク負担であることが基本であり、事業者側へ過度なリスク負担がないことが参入条件となります。また、建設工事において、社会情勢の変動による建設コスト、調達コストの急激な上昇などの物価変動は、ご協議のうえ御市のご負担としていただきたく、お願いいたします。</p> |
| 6 | <p>最も高い VFM を達成するためには、官民の合理的なリスク分担が不可欠です。民間事業者への過度のリスク負担を求めること(例：ごみ質の保証がない前提条件での売電量・飛灰量などの保証、行政側が命令権を有する形での追加出資等の財務支援規定、資本金・地元雇用等過度の定量的な制約、過度のペナルティなど)は、リスクフィーとなって事業費にはね返ってくるとともに、民間事業者の事業運営を破綻させる可能性もあり、望ましくありません。 官側で負担すべきあるいはリスク顕在化時に官民で協議を要すると考えられる主なリスクは以下の通りです。 1. 計画責任・住民説明</p> |

| No. | 回答 |
|-----|--|
| | <p>事業実施計画立案段階での事業計画や、建設予定地での測量・調査・事業範囲の策定、周辺住民への説明、住民同意の取付等は公共が適切な責任を負うことにより民間事業者へ過度なリスク負担がかかることを削除できます。（例：事業実施そのものに対する住民訴訟への対応等）</p> <p>2. 用地取得 用地取得にかかるコスト要素として用地取得費、用地取得遅れに伴い発生するコストがあり総事業費に占めるコストインパクトが甚大である上に、その算出が定量的に評価することが困難であるため、VFMの最大化の観点から官側でのリスク負担が妥当であると考えます。</p> <p>3. ごみ量・ごみ質の変動 官民ともにコントロール不可能なごみ量やごみ質は清掃工場の維持管理・運営において薬品量や売電量などに影響し、その変動は事業運営上、経済的に非常に大きな影響をもつものです。一定の範囲を超える変動が発生した場合には、変動の影響について反映できるような仕組みを希望します。</p> <p>4. 物価変動 物価の変動は両者にとってコントロール不可能なリスクであり、ある指標を採用して物価変動を反映させることは必要不可欠と考えます。</p> <p>5. 不可抗力 天災、戦争等のコントロール不可能な事由が発生した場合の損害については民間事業者ではリスクが定量的に評価することが困難であるため、VFMの最大化の観点から官側でのリスク負担をお願い致します。</p> |

(設問7 本事業への関心について)

○本事業への関心についての回答及び参加のための条件等

| No. | 回答 | 参加のための条件等 |
|-----|--------------|--|
| 1 | 関心がある | — |
| 2 | 関心がある | <p>最終的には契約書案を含む入札公告の公表資料を見た上での判断となりますが、要望事項は下記のとおりです。</p> <ul style="list-style-type: none"> ・実施方針公表時に要求水準書（案）も同時公表願います。 ・提案書作成期間は4～5ヶ月は確保願います。 ・ゼネコンはSPCに出資しない協力企業、プラントメーカーの下請け方式、JVの場合は乙型を要望します。 |
| 3 | 非常に 関心がある | — |
| 4 | 関心がある | <p>弊社及び弊社グループ企業は、豊富な一般廃棄物処理施設の設計・建設、運営・維持管理の実績を有しておりますので、本事業においても、これらで培った経験とノウハウを最大限に発揮できると考えております。</p> |
| 5 | 非常に 関心がある | <p>性能発注方式を採用されるものと考えますが、施設として性能を満足させるものとし、プラント設備の仕様につきましては、民間事業者の提案を採用していただく余地をできる限り広く取っていただきたいと考えます。また、事業面では「リスクを最もよく管理することができる者が当該リスクを分担する」との原則に則り、事業者側に過度なリスクを負担させないよう、適正なリスク分担となるようにご検討願います。ごみ処理委託費として「サービス購入型」の事業形態で、事業者が負うリスクが適切な範囲内であれば、積極的に事業参入いたします。</p> |
| 6 | 非常に 関心がある | <p>再度申し上げますが、費用面・技術面で更なる効率化を図るため、事業者の提案の自由度を最大限認めていただきたいです。施設規模、稼働日数、各設備機器の詳細仕様（数量、材質、型式等）を民間事業者の提案に委ねるなど、民間事業者の創意工夫を最大限に活かせる発注条件として頂けることを希望します。</p> <p>一方で、「過度なペナルティ設定」、「民間事業者ではコントロールできないリスクの民間負担規定（例えば、ごみ量、ごみ質の変化を考慮しない発電量保証規定）」など、過度なリスクを民間事業者に負わせる契約条件は、過度なリスク対応費を含んだ事業費の高騰を招くと共に、民間事業者の参入意欲の根本を揺るがすものであり、官民ともにデメリットがあるものと考えます。</p> <p>また、現在の建設業界では、政府政策による公共事業投資の増加や東京オリンピック開催に係る工事の増加、建設資材・労務費の上昇及び労働者不足が顕著となっており、今後もこの傾向は続き、建設予定時期においても見解が不透明なため、つきましては、本計画にあたり十分な予算及び長い工期の確保をお願い申し上げます。</p> |

<事業化シミュレーション（財政支出の削減効果の検証）>

1. 事業化シミュレーションの手順

（1）前提条件の設定

1-1. 従来方式における建設費、運営費等の設定

プラントメーカー見積りから、計上費目、費目別費用を設定。

1-2. 従来方式における資金調達、償還計画設定

交付金、起債充当率、金利等を設定。

1-3. 民活手法における費用設定

1-1で設定した費用を参考に、民活手法における建設費等を設定するとともに、開業準備費、SPC※法人税など従来方式では生じない費用を設定。

1-4. 民活手法における資金調達、償還計画の設定

交付金、起債、金利等を設定。

1-5. 事業の成立条件の検討

民活手法（長期包括的運営委託方式、DBO方式、PFI事業）において事業成立を確認する指標を設定。

※SPC (special purpose company) とは特別目的会社である。本事業を実施することを目的に新たに設立する会社であり本事業以外には行わないため、本事業以外の業務不振が本事業に悪影響を及ぼすことはない。

（2）財務シミュレーション表の作成

2-1. シミュレーションプログラムの構築

表計算ソフトを用いて、シミュレーションプログラムを構築。

2-2. 財政支出の算定

従来方式、民活手法について、事業期間中における市の財政支出を算定。

（3）財政支出の評価

3-1. 財政支出の現在価値化

市の財政支出について、社会的割引率を設定し、現在価値に換算。

3-2. 財政支出の削減効果の整理

従来方式に対して、長期包括的運営委託方式、DBO方式、PFI事業の財政支出削減効果を整理。

2. 事業化シミュレーションの前提条件

前提条件について、事業方式毎に整理しました。

表 前提条件

| | 従来方式(直営+運転委託) | 長期包括的運営委託方式 | 公設民営 (DBO方式) | 民設民営 (PF1事業) | |
|--------------------------|--|--|--|--|--|
| | | | | BTO方式 | BTO方式(起債適用) |
| 1. 施設整備費 | 25,094,020千円 | 同左 | 22,584,618千円 | 同左 | 同左 |
| エネルギー回収推進施設 | 20,183,320千円 | 同左 | 18,164,988千円 | 同左 | 同左 |
| マテリアルリサイクル推進施設 | 4,910,700千円 | 同左 | 4,419,630千円 | 同左 | 同左 |
| 2. 運営費 | | | | | |
| 用役費(電力・用水) | 35,374千円/年 | 同左 | 同左 | 同左 | 同左 |
| 用役費(燃料・薬剤等) | 83,160千円/年 | 74,844千円/年 | 同左 | 同左 | 同左 |
| 点検補修費 | 408,257千円/年(平均) | 367,431千円/年 | 同左 | 同左 | 同左 |
| 人件費 | 415,620千円/年 | 同左 | 同左 | 同左 | 同左 |
| その他費用 | 62,759千円/年 | 同左 | 同左 | 同左 | 同左 |
| 3. 資金調達(初期投資) | | | | | |
| 交付金 | 7,732,007千円 | 同左 | 6,958,806千円 | 同左 | 同左 |
| 借入金 (起債/プロジェクトファイナンス) | 【起債】 金額：14,946,597千円 (平成33～35年度合計) 金利：0.2% 償還年数：15年(うち据置3年) 償還方法：元利均等返済 | 【起債】 金額：同左(平成33～35年度合計) 金利：0.2% 償還年数：15年(うち据置3年) 償還方法：元利均等返済 | 【起債】 金額：13,451,937千円(平成33～35年度合計) 金利：0.2% 償還年数：15年(うち据置3年) 償還方法：元利均等返済 | 【Pファイナンス】 金額：15,348,620千円(平成35年度) 金利：1.2% 償還年数：20年 償還方法：元利均等返済 | 【起債】 金額：13,451,937千円(平成33～35年度合計) 金利：0.2% 償還年数：15年(うち据置3年) 償還方法：元利均等返済 【事業者借入分】 金額：2,173,875千円(平成35年度) 金利：1.2% 償還年数：20年 償還方法：元利均等返済 |
| 一般財源 | 2,415,417千円(平成33～35年度合計) | 同左 | 2,173,875千円(平成33～35年度合計) | — | — |
| 資本金 | — | 259,007千円(平成35年度) | 269,007千円(平成35年度) | 893,306千円(平成35年度) | 228,398千円(平成35年度) |
| 4. 運転資金 | — | 239,007千円(平成36年度運営費の四半期分) | 同左 | 同左 | 同左 |
| 5. 開業準備費 | — | 20,000千円(平成32年度) | 30,000千円(平成32年度) | 同左 | 同左 |
| 6. SPC経費 | — | 運営費の3% | 同左 | 同左 | 同左 |
| 7. 売却益(電力・資源物) | 262,001千円/年 | 同左 | 同左 | 同左 | 同左 |
| 8. アドバイザー費(事業者選定費) | — | 30,000千円(平成33・34年度) | 40,000千円(平成30～32年度) | 同左 | 同左 |
| 9. 施工監理費用 | 250,940千円(平成30～32年度) | 250,940千円(平成33～35年度) | 225,846千円(平成33～35年度) | 同左 ※ただしPF1の場合、施工監理は事業者が行うため、施設整備費に加算する。 | 同左 |
| 10. 設計・建設モニタリング費 | — | — | — | 112,923千円(平成33～35年度) | 同左 |
| 11. 運営モニタリング費 | — | 10,000千円/年(平成36～55年度) | 同左 | 同左 | 同左 |
| 12. その他 | | | | | |
| 法人税等(実効税率) | — | 34.26% | 同左 | 同左 | 同左 |
| 割引率 | 1.25% | 同左 | 同左 | 同左 | 同左 |
| 13. 事業者収益率等 | — | EIRR：5%以上 | 同左 | EIRR：5%以上 LLCR：1.1以上 | 同左 |

※金額は税抜き

※EIRRは、資本金の投資に対する配当利回りを示す指標。LLCRは、融資者(金融機関等)の回収性を判断する指標。

<補足説明>

(1) 施設整備費の設定

従来方式及び長期包括的運営委託方式についてはメーカー各社の見積をもとに設定した。DBO 方式及び BT0 方式については、民間ノウハウ等の発揮を勘案して定める。具体的には、類似先行事例での調査実績及び「PPP/PFI 手法導入優先的検討規程（平成 28 年 3 月・内閣府民間資金等活用事業推進室）」に示されている内閣府導入可能性調査における設定実績を踏まえ、従来方式に比べて 10%の削減が見込めるものとして設定した。

(2) 運営費の設定

① 用役費、点検補修費

従来方式については、メーカー各社の見積をもとに設定した。長期包括的運営委託方式、DBO 方式及び PFI 事業については民間ノウハウ等を勘案し、従来方式に比べて、施設整備費と同様に 10%の削減が見込めるものとして設定した。

ただし、用役費のうち、電力・水道料金については、公共料金のため長期包括的運営委託方式、DBO 方式及び PFI 事業においてもメーカー各社の見積をもとに設定した。

さらに点検補修費について、従来方式は単年度毎の契約であるため各年度の補修計画及び補修内容に基づき実施することから年度間で変動するが、DBO 方式及び PFI 事業では、包括的な維持、保全契約を締結できるものと想定し、各年度において一定額を計上するものと設定した。

② 人件費

従来方式、長期包括的運営委託方式、DBO 方式、PFI 事業においてメーカー各社の人員数及び単価をもとに設定した。

(3) 資金調達

資金調達の構成は以下のとおりである。

◆従来方式(直営+運転委託) 資金調達計画 (税込み)

| | | | | | |
|-------|------------------------|----------------------|------------|---|------------------|
| 施設整備費 | 交付金対象 22,622,512 千円 | 交付金 | 8,505,207 | } | 合計 27,603,422 |
| | | 事業債 (補助裏分) 90% | 12,705,574 | | |
| | | 一般財源① | 1,411,730 | | |
| | 交付金対象外 4,980,910 千円 | 一般単独事業債 75% | 3,735,682 | | |
| | | 一般財源② | 1,245,228 | | |

◆長期包括的運営委託方式 資金調達計画 (税込み)

| | | | | | |
|-------|------------------------|----------------------|------------|---|------------------|
| 施設整備費 | 交付金対象 22,622,512 千円 | 交付金 | 8,505,207 | } | 合計 27,603,422 |
| | | 事業債 (補助裏分) 90% | 12,705,574 | | |
| | | 一般財源① | 1,411,730 | | |
| | 交付金対象外 4,980,910 千円 | 一般単独事業債 75% | 3,735,682 | | |
| | | 一般財源② | 1,245,228 | | |

◆公設民営 (DBO 方式) 資金調達計画 (税込み)

| | | | | | |
|-------|------------------------|----------------------|------------|---|------------------|
| 施設整備費 | 交付金対象 20,360,261 千円 | 交付金 | 7,654,687 | } | 合計 24,843,080 |
| | | 事業債 (補助裏分) 90% | 11,435,017 | | |
| | | 一般財源① | 1,270,557 | | |
| | 交付金対象外 4,482,819 千円 | 一般単独事業債 75% | 3,362,114 | | |
| | | 一般財源② | 1,120,705 | | |

◆民設民営（PFI 事業（BTO 方式）） 資金調達計画（税込み）

| | | | | |
|------------------------------------|------------------------|---------|------------|------------------|
| 施設整備費 | 交付金対象 20,360,261 千円 | 交付金 | 7,654,687 | 合計 24,843,080 |
| | 交付金対象外 4,482,819 千円 | 事業者調達資金 | 17,188,393 | |
| ※この他に事業者は施工監理費、建中金利、開業準備費、運転資金を調達。 | | | | |

◆民設民営（PFI 事業（起債適用 BTO 方式）） 資金調達計画（税込み）

| | | | | |
|-------|------------------------|----------------------|------------|------------------|
| 施設整備費 | 交付金対象 20,360,261 千円 | 交付金 | 7,654,687 | 合計 24,843,080 |
| | | 事業債 （補助裏分） 90% | 11,435,017 | |
| | 交付金対象外 4,482,819 千円 | 事業者調達資金① | 1,270,557 | |
| | 一般単独事業債 75% | 3,362,114 | | |
| | | 事業者調達資金② | 1,120,705 | |

(4) 運転資金

平成 36 年度の四半期分の運営費を見込み、239,007 千円と設定した。

(5) 開業準備費

提案書作成費、特別目的会社設立費等が含まれる。長期包括的運営委託方式は 20,000 千円、DBO 方式及び PFI 事業は 30,000 千円と設定した。

(6) SPC 経費

市との各種調整・報告にあたり必要となる経費を見込み、運営費の 3%と設定した。

(7) 売却益（電力・資源物）

従来方式は市の収入とし、長期包括的運営委託方式、DBO 方式及び PFI 事業は事業者の収入とする。

(8) アドバイザー費

事業者の選定に要するアドバイザー費用。平成 33 年度・平成 34 年度に長期包括的運営事業者、平成 30 年度～平成 32 年度に DBO および PFI 事業者の選定を行う費用。金額は先行事例での実績に基づき設定した。

(9) 施工監理費用

本施設の規模を踏まえ、コンサルタント経験値より、施設整備費の 1.0%と設定した。

従来方式及び長期包括的運営委託方式は 250,940 千円、DBO 方式及び PFI 事業は 225,846 千円と設定した。

(10) 設計・建設モニタリング費

平成 33 年度から平成 35 年度の設計・建設期間において、事業者が市の要求水準、提案内容等を充足していることを確認するための費用。金額は先行事例を踏まえ、施設整備費の 0.5%の 112,923 千円と設定した。

(11) 運営モニタリング費

平成 36 年度から平成 55 年度の運営期間において、事業者が市の要求水準、提案内容等を充足していることを確認するための費用。金額は先行事例を踏まえ 10,000 千円/年と設定した。

(12) その他

① 法人税等（実効税率）

事業者の当期利益に対して、法人税（国税）、法人事業税（県税）、法人県民税（県税）、法人市民税（市税）が課される。これらを算出する実効税率は、下記より 34.26%となる。うち、法人市民税は 2.56%となる。

- | | |
|--------------|-----------|
| 1) 法人税（国税） | 23.20%（A） |
| 2) 地方法人税（国税） | 4.40%（B） |

- 3) 法人事業税 (県税) 6.70% (C)
 4) 地方法人特別税 (県税) 43.20% (D)
 5) 法人県民税 (県税) 1.02% (E) ※法人税率×4.0%
 6) 法人市民税 (市税) 3.09% (F) ※法人税率×12.1%

$$\text{実効税率} = \frac{A + (A \times B + E + F) + (C + D \times C)}{1 + (C + D \times C)} \times 100$$

② 割引率

割引率は、1.25%とした。当該割引率の設定に用いたデータを下表に示す。

なお、基本計画原案では国の資料※を参考に4.0%として設定していたが、今回はより詳細かつ具体的な検証を行うにあたり、国の資料で示された設定の考え方を踏襲し、近年の国債金利及び物価変動を考慮し、これらの直近のデータを基に設定したものである。

※「社会資本整備に係る費用対効果分析に関する統一的運用指針」(平成11年3月 建設省)及び「第5回事業評価手法検討部会 資料6 公共事業評価の費用便益分析に関する技術指針(仮称)(案)」(平成15年5月19日 国土交通省大臣官房技術調査課)

| 年 | | 国債表面利率(%) (10年債年平均値) | GDPデフレーター 前年比(%) | 実質値(%) |
|-----|-------|-------------------------|---------------------|--------|
| 1 | 平成19年 | 1.72 | -0.75 | 2.47 |
| 2 | 平成20年 | 1.53 | -0.95 | 2.48 |
| 3 | 平成21年 | 1.38 | -0.58 | 1.96 |
| 4 | 平成22年 | 1.18 | -1.93 | 3.11 |
| 5 | 平成23年 | 1.15 | -1.67 | 2.82 |
| 6 | 平成24年 | 0.88 | -0.80 | 1.68 |
| 7 | 平成25年 | 0.72 | -0.30 | 1.02 |
| 8 | 平成26年 | 0.57 | 1.72 | -1.15 |
| 9 | 平成27年 | 0.38 | 2.09 | -1.71 |
| 10 | 平成28年 | 0.13 | 0.29 | -0.16 |
| 平均値 | | 0.96 | -0.29 | 1.25 |

(13) 事業者収益率等

① EIRR (Equity Internal rate of return)

- ・確保水準：5.0% (金融機関ヒアリング、先行事例での提案実績から設定)
- ・資本金の投資に対する配当利回り。株主の出資に際しての重要な判断指標となる。

<算定式>

$$\text{投資額 (出資額)} = \sum \{N \text{年後の配当額} \div (1 + \text{割引率}R)^N\}$$

EIRR：上式が成立するR

※なお、事業の採算性を評価するための指標として「PIRR (Project Internal Rate of Return)」を用いられることがありますが、本検討では用いていません。その理由としては、PIRRは特に資金調達方法や配当性向等を設定しない場合でも評価可能な指標ですが、本検討ではこれらを踏まえた検討をしており、EIRRの方が説明しやすいと考えられるためです。

② LLCR (Loan Life Coverage Ratio)

- ・確保水準：1.1 (金融機関ヒアリング、先行事例での提案実績から設定)
- ・融資者 (金融機関等) の回収性を判断する指標。これは、借入金の返済期間を通じ、借入金返済前のキャッシュフローが借入元利金額の何倍であるかを見ることで、キャッシュフローが十分な返済能力を持っているか否かを判断する指標である。

<算定式>

$$\text{LLCR} = \text{NPV (返済前キャッシュフロー)} \div \text{借入金元本}$$

NPV：現在価値合計

※なお、元利金支払の余裕度を見る指標として「DSCR (Debt Service Coverage Ratio)」を用いられることがありますが、本検討でも各年度とも1.0であることを確認しています。ただし、金融機関からは融資判断にLLCRを重視されることや、LLCRを厳しく(1.1以上)設定していることから、DSCRは明示していません。

3. 事業化シミュレーションの結果

1. 実額での比較

実額での検討結果を次に示します。

表 事業期間全体の事業費内訳（実額）

（単位：千円）

| 事業方式 | 従来方式(直営+運転委託) | 長期包括的運営委託方式 | 公設公営 (DBO方式) | 民設民営 (PFI事業 (BTO方式)) | 民設民営 (PFI事業 (起債適用BTO方式)) |
|------------------|---------------|-------------|--------------|----------------------|--------------------------|
| ①施設整備費※ | 25,094,020 | 25,094,020 | 22,584,618 | 22,810,464 | 22,810,464 |
| ②用役費(電力・用水) | 707,480 | 707,480 | 707,480 | 707,480 | 707,480 |
| ③用役費(燃料・薬剤等) | 1,663,190 | 1,496,871 | 1,496,871 | 1,496,871 | 1,496,871 |
| ④点検補修費 | 8,165,130 | 7,348,617 | 7,348,617 | 7,348,617 | 7,348,617 |
| ⑤人件費 | 8,312,400 | 8,312,400 | 8,312,400 | 8,312,400 | 8,312,400 |
| ⑥その他費用 | 1,255,180 | 1,255,180 | 1,255,180 | 1,255,180 | 1,255,180 |
| ⑦SPC経費 | — | 573,616 | 573,616 | 573,616 | 573,616 |
| ⑧公租公課 | — | — | — | — | 0 |
| ⑨法人税 | — | 147,445 | 154,452 | 603,661 | 153,028 |
| ⑩消費税 | 3,995,738 | 3,999,275 | 3,751,203 | 3,804,843 | 3,761,086 |
| ⑪支払い金利(起債除く) | — | — | — | 2,128,170 | 339,784 |
| ⑫利益配当 | — | 283,344 | 296,900 | 1,167,558 | 294,619 |
| ⑬開業準備費 | — | 20,000 | 30,000 | 30,000 | 30,000 |
| ⑭売却益(電力・資源物等) | ▲5,240,020 | ▲5,240,020 | ▲5,240,020 | ▲5,240,020 | ▲5,240,020 |
| ⑮運用収入 | — | ▲6,203 | ▲8,084 | ▲142,490 | ▲16,560 |
| ⑯小計<税込み>(①~⑮の計) | 43,953,118 | 43,992,026 | 41,263,233 | 44,856,349 | 41,826,566 |
| ⑰交付金 | ▲8,505,207 | ▲8,505,207 | ▲7,654,687 | ▲7,654,687 | ▲7,654,687 |
| ⑱市税収 | — | ▲11,023 | ▲11,547 | ▲45,129 | ▲11,440 |
| ⑲起債金利 | 313,167 | 313,167 | 281,850 | — | 281,850 |
| ⑳アドバイザー費(事業者選定費) | — | 33,000 | 44,000 | 44,000 | 44,000 |
| ㉑施工監理費用 | 276,034 | 276,034 | 248,431 | — | 0 |
| ㉒モニタリング費 | — | 220,000 | 220,000 | 344,215 | 344,215 |
| ㉓市実質支払額(⑰~㉒の計) | 36,037,112 | 36,317,997 | 34,391,281 | 37,544,749 | 34,830,504 |

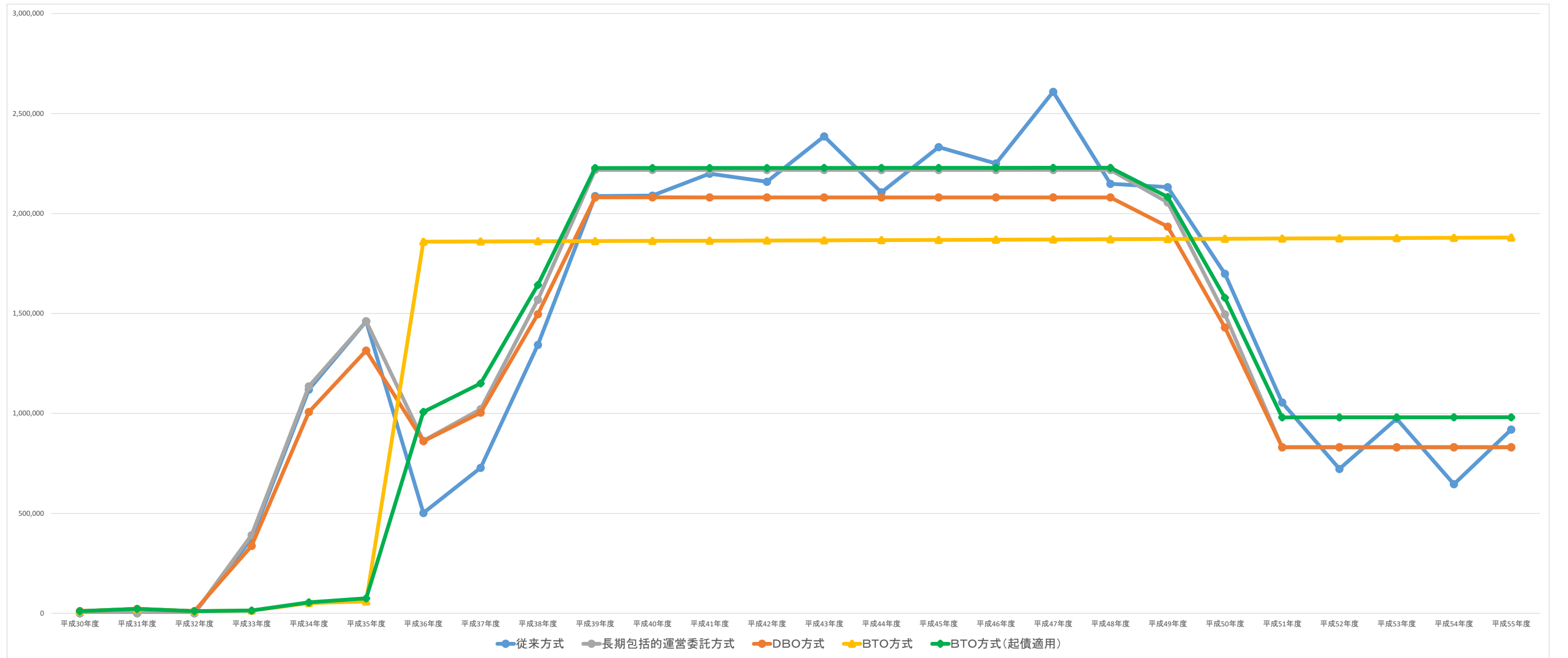
※BTO方式の場合施工監理は事業者が行うため、施設整備費に施工監理費(225,846千円(税抜き))を含む。
 ※主灰・飛灰・不燃残渣の処分費1,287,660千円(税抜き)は、上記費用に含んでいません。(市が負担のため。)



■ 市の財政支出額（実額）の比較

(単位:千円)

| | 平成30年度 | 平成31年度 | 平成32年度 | 平成33年度 | 平成34年度 | 平成35年度 | 平成36年度 | 平成37年度 | 平成38年度 | 平成39年度 | 平成40年度 | 平成41年度 | 平成42年度 | 平成43年度 | 平成44年度 | 平成45年度 | 平成46年度 | 平成47年度 | 平成48年度 | 平成49年度 | 平成50年度 | 平成51年度 | 平成52年度 | 平成53年度 | 平成54年度 | 平成55年度 | 合計 |
|-------------|--------|--------|--------|---------|-----------|-----------|-----------|-----------|-----------|-----------|-----------|-----------|-----------|-----------|-----------|-----------|-----------|-----------|-----------|-----------|-----------|-----------|-----------|-----------|-----------|-----------|------------|
| 従来方式 | 0 | 0 | 0 | 374,693 | 1,118,871 | 1,460,401 | 501,869 | 727,824 | 1,342,852 | 2,087,165 | 2,089,541 | 2,199,068 | 2,158,907 | 2,385,837 | 2,105,711 | 2,331,992 | 2,250,031 | 2,608,653 | 2,148,534 | 2,131,802 | 1,698,207 | 1,054,583 | 722,328 | 973,348 | 645,867 | 919,030 | 36,037,112 |
| 長期包括的運営委託方式 | 0 | 0 | 0 | 391,193 | 1,135,371 | 1,460,401 | 862,846 | 1,021,392 | 1,568,581 | 2,217,941 | 2,217,939 | 2,217,836 | 2,217,835 | 2,217,835 | 2,217,835 | 2,217,834 | 2,217,834 | 2,217,834 | 2,217,833 | 2,055,439 | 1,494,970 | 829,851 | 829,850 | 829,850 | 829,850 | 829,849 | 36,317,997 |
| DBO方式 | 11,000 | 22,000 | 11,000 | 337,224 | 1,006,984 | 1,314,361 | 861,149 | 1,003,840 | 1,496,310 | 2,080,733 | 2,080,731 | 2,080,576 | 2,080,575 | 2,080,575 | 2,080,575 | 2,080,574 | 2,080,574 | 2,080,573 | 2,080,573 | 1,934,418 | 1,429,996 | 831,389 | 831,388 | 831,388 | 831,388 | 831,387 | 34,391,281 |
| BTO方式 | 11,000 | 22,000 | 11,000 | 13,724 | 51,118 | 59,373 | 1,858,945 | 1,860,096 | 1,861,077 | 1,861,911 | 1,862,880 | 1,863,714 | 1,864,724 | 1,865,755 | 1,866,807 | 1,867,880 | 1,868,976 | 1,870,093 | 1,871,233 | 1,872,395 | 1,873,582 | 1,874,789 | 1,876,019 | 1,877,271 | 1,878,545 | 1,879,843 | 37,544,749 |
| BTO方式(起債適用) | 11,000 | 22,000 | 11,000 | 13,724 | 54,580 | 74,786 | 1,007,401 | 1,150,230 | 1,642,840 | 2,227,407 | 2,227,552 | 2,227,546 | 2,227,699 | 2,227,854 | 2,228,013 | 2,228,175 | 2,228,340 | 2,228,508 | 2,228,679 | 2,082,699 | 1,578,454 | 980,028 | 980,212 | 980,400 | 980,590 | 980,784 | 34,830,504 |



2. 現在価値換算での比較

実額での削減効果比較については、前頁に示したとおりですが、各事業方式における財政支出の大小を比較する際には、事業期間が長期にわたることから、実額ではなく現在価値に換算して比較する必要があります。（現在の1円の貨幣価値と20年後の1円の貨幣価値では、実質的な価値が異なるためです。）

基準年度価値への換算においては、一般的に割引率が用いられています。基準年度を現在とした場合の価格が現在価値であり、本検討における割引率は1.25%を用いました。（この場合、将来の100円を現在価値に換算すると次のようになります。）

| | 各年度の100円の現在価値（1円未満四捨五入） |
|------|-------------------------|
| 現在 | 100円 |
| 1年後 | 99円 |
| 2年後 | 98円 |
| 3年後 | 96円 |
| 4年後 | 95円 |
| 5年後 | 94円 |
| ： | ： |
| 10年後 | 88円 |
| ： | ： |
| 20年後 | 78円 |

前記のとおり、現在価値換算後の事業期間を通じた財政支出の削減効果について、DBO方式では従来方式に比べて12.93億円（4.27%）を確認することができました。

長期包括的運営委託方式及びPFI事業においては、従来方式を上回る財政支出が必要となる結果となりました。これは、民間企業の各種創意工夫による経費削減はDBO方式と同様に期待できるものの、長期包括的運営委託方式については、施設整備を含まないため運営特別目的会社の運営経費の負担が大きいこと、PFI事業については、資金調達経費（金利、株主配当金）の負担が大きいことによるものと考えられます。

起債適用BTO方式については、現在価値換算での比較ではDBO方式と僅差（4.07%）となりました。しかし、実額比較ではDBO方式の方が有利であること、割引率設定の根拠である国債表面利率が近年下降傾向であり実際に割引率が1.25%となるかどうか不確実であること、及び市場調査ではBTO方式の場合の参加意向が比較的低かったことから、総合的に判断し、採用には適さないと考えます。

なお、DBO方式における財政支出の削減効果については、今後に行う発注図書の作成等において、より民間事業者の提案自由度を拡大させること、競争環境の高まりなどにより、一層の拡大を期待することも可能です。

各事業方式における財政支出を現在価値に換算し、比較すると、次のようになります。なお、事業化シミュレーションの結果（シミュレーション表）は、次ページ以降に示します。

表 財政支出の試算結果

（単位：千円）

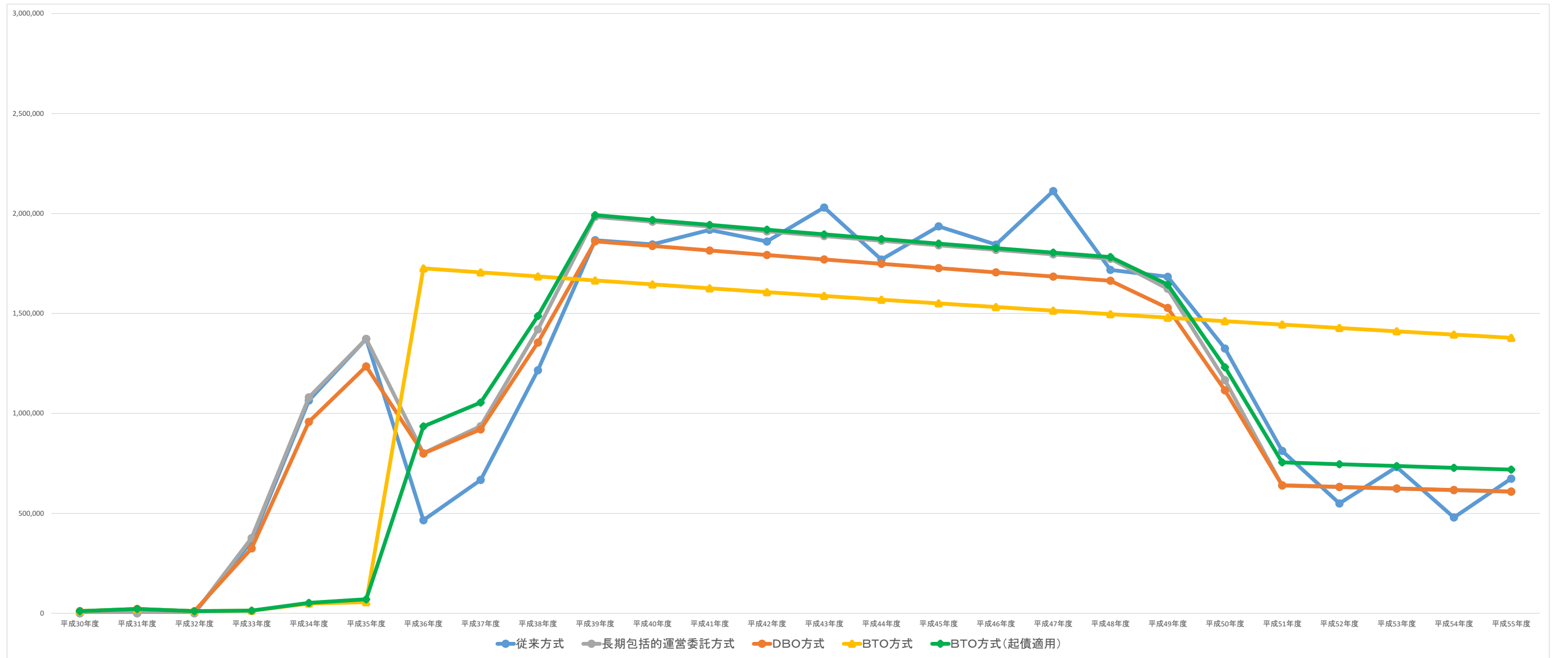
| 事業方式 | 算定項目 | 実額 | 現在価値 | 削減額 ①-(②or③or④or⑤) | 削減割合 (%) (①-(②or③or④or⑤))/①×100 |
|-----------|------|------------|-------------|-----------------------|------------------------------------|
| 従来方式 | | 36,037,112 | ①30,301,270 | — | — |
| 長期包括方式 | | 36,317,997 | ②30,661,208 | ▲359,939 | ▲1.19% |
| DBO方式 | | 34,391,281 | ③29,008,364 | 1,292,906 | 4.27% |
| BTO方式 | | 37,544,749 | ④31,063,032 | ▲761,762 | ▲2.51% |
| 起債適用BTO方式 | | 34,830,504 | ⑤29,067,867 | 1,233,403 | 4.07% |



■ 市の財政支出額（現在価値化）の比較

(単位:千円)

| | 平成30年度 | 平成31年度 | 平成32年度 | 平成33年度 | 平成34年度 | 平成35年度 | 平成36年度 | 平成37年度 | 平成38年度 | 平成39年度 | 平成40年度 | 平成41年度 | 平成42年度 | 平成43年度 | 平成44年度 | 平成45年度 | 平成46年度 | 平成47年度 | 平成48年度 | 平成49年度 | 平成50年度 | 平成51年度 | 平成52年度 | 平成53年度 | 平成54年度 | 平成55年度 | 合計 |
|-------------|--------|--------|--------|---------|-----------|-----------|-----------|-----------|-----------|-----------|-----------|-----------|-----------|-----------|-----------|-----------|-----------|-----------|-----------|-----------|-----------|-----------|-----------|-----------|-----------|-----------|------------|
| 従来方式 | 0 | 0 | 0 | 360,986 | 1,064,633 | 1,372,451 | 465,822 | 667,208 | 1,215,816 | 1,866,386 | 1,845,443 | 1,918,197 | 1,859,917 | 2,030,044 | 1,769,572 | 1,935,537 | 1,844,455 | 2,112,033 | 1,718,034 | 1,683,609 | 1,324,616 | 812,428 | 549,596 | 731,446 | 479,360 | 673,680 | 30,301,270 |
| 長期包括の運営委託方式 | 0 | 0 | 0 | 376,882 | 1,080,333 | 1,372,451 | 800,872 | 936,326 | 1,420,191 | 1,983,328 | 1,958,842 | 1,934,568 | 1,910,684 | 1,887,095 | 1,863,797 | 1,840,787 | 1,818,061 | 1,795,616 | 1,773,447 | 1,623,300 | 1,166,089 | 639,300 | 631,407 | 623,611 | 615,912 | 608,308 | 30,661,208 |
| DBO方式 | 11,000 | 21,728 | 10,730 | 324,887 | 958,170 | 1,235,206 | 799,297 | 920,236 | 1,354,756 | 1,860,634 | 1,837,662 | 1,814,839 | 1,792,434 | 1,770,304 | 1,748,448 | 1,726,862 | 1,705,543 | 1,684,486 | 1,663,690 | 1,527,723 | 1,115,409 | 640,484 | 632,577 | 624,767 | 617,054 | 609,435 | 29,008,364 |
| BTO方式 | 11,000 | 21,728 | 10,730 | 13,222 | 48,640 | 55,798 | 1,725,426 | 1,705,180 | 1,685,016 | 1,664,960 | 1,645,260 | 1,625,676 | 1,606,476 | 1,587,520 | 1,568,805 | 1,550,328 | 1,532,086 | 1,514,076 | 1,496,295 | 1,478,741 | 1,461,410 | 1,444,298 | 1,427,403 | 1,410,721 | 1,394,251 | 1,377,989 | 31,063,032 |
| BTO方式(起債適用) | 11,000 | 21,728 | 10,730 | 13,222 | 48,640 | 70,282 | 935,045 | 1,054,434 | 1,487,425 | 1,991,794 | 1,967,332 | 1,943,038 | 1,919,182 | 1,895,620 | 1,872,351 | 1,849,370 | 1,826,674 | 1,804,258 | 1,782,120 | 1,644,829 | 1,231,208 | 754,993 | 745,812 | 736,745 | 727,791 | 718,948 | 29,067,867 |



7. 整備用地の選定

整備用地の選定

1. 一次選定について

1. 選定条件の設定

一次選定において、河川区域や天然記念物・史跡などの法律・条例等で指定された区域については、新ごみ処理施設の整備が制約されることから候補地から除外します。

一次選定における選定条件は表 1 に示すとおりです。根拠法令、整備において考慮すべき内容を示しています。

表 1 一次選定における選定条件

| | 条件名称 | 根拠法令 | 備考 |
|---|---------------------------|--------------------------------|--|
| ① | 河川区域 | 河川法 | 河川管理上必要とされる一般的技術的基準を満たさなければ許可されない。 |
| ② | 史跡名勝天然記念物 | 文化財保護法 県文化財保護条例 市文化財保護条例 | 一定の行為について文化庁長官または教育委員会の許可。 |
| ③ | 埋蔵文化財 | 文化財保護法 | 現状変更等の場合は県教育委員会の許可。 |
| ④ | 保安林 | 森林法 | 開発については、農林水産大臣または知事の許可。 |
| ⑤ | 国立公園・国定公園 | 自然公園法 | 一定行為について環境大臣または知事の許可。 |
| | 自然公園地域 | 県立自然公園条例 | 一定行為について知事の許可。 |
| ⑥ | 自然環境保全地域、 環境緑地保全地域 | 環境の保全と創造 に関する条例 | 一定行為について知事の許可。 |
| ⑦ | 特別保護地区 | 鳥獣保護法 | 一定行為について環境大臣または知事の許可。 |
| ⑧ | 生息地等保護区 | 種の保存法 | 一定行為について環境大臣の許可。 |
| ⑨ | 「国際的に重要な湿地に係る登録簿」に登録された湿地 | ラムサール条約 | 国指定鳥獣保護区 特別保護地区(鳥獣保護法)、生息地等保護区 管理区域(種の保存法)、国立公園・国定公園 特別地域(自然公園法)などのいずれかに指定されている。 |
| ⑩ | 住居系・商業系用途地域 | 国交省都市計画運用指針 | ごみ焼却場の設置は用途地域内では工業系用途への設置が望ましい。 |
| ⑪ | 地区計画 | 都市計画法 | 開発行為について、地区計画の内容に適合していなければ許可されない。 |
| ⑫ | 農業振興地域 | 農業振興地域の整備に関する法律 | 転用について農林水産大臣または知事の許可。 |

2. 選定条件の内容

① 河川区域

河川区域は、一級河川・二級河川の堤防右岸の法尻～左岸の法尻までの区間をいいます。宝塚市域には一級河川の猪名川水系（寺畑前川・最明寺川）および武庫川水系（武庫川・羽束川・佐曾利川・逆瀬川・天王寺川等）が分布しています。

河川管理上必要とされる一般的技術的基準を満たさなければ建築物の設置は許可されません。

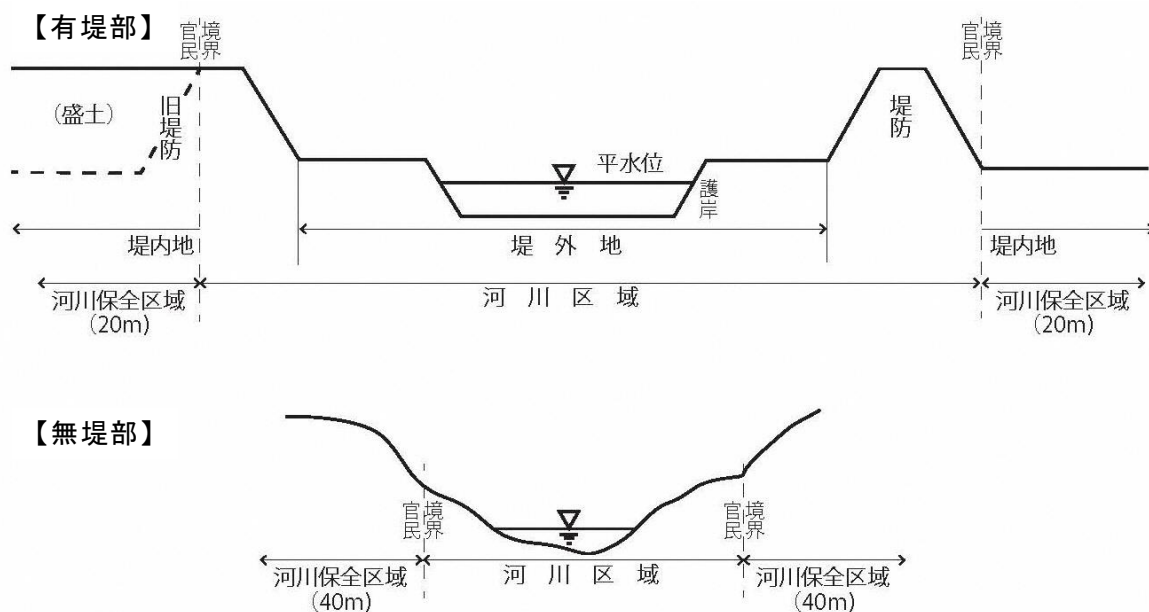


図1 河川区域・河川保全区域概念図

表2 河川区域における制限及び許認可条件

| 項目 | 内容 |
|---------|--|
| 根拠法令 | 河川法 |
| 指定主体 | 河川管理者（県知事） |
| 制限される行為 | <ul style="list-style-type: none"> ・土地の占有 ・工作物の新築・改築・除却 ・土地の掘削、盛土等の形状変更 |
| 行為の許認可 | 河川管理者（県知事）の許可 |
| 許可要件 | 河川管理上支障があると認めるときは、許可されない。 |
| 制限の解除 | 河川管理者（県知事）による変更、又は廃止 |
| 解除の要件 | 公益上の理由により必要が生じたとき |

表 3 宝塚市内の河川一覧

| 区分 | 水系名 | 河川名 | 延長(m) | 河川保全区域 | 河川管理者 | |
|------|--------------|------|--------|--------|----------------|----------------|
| 一級河川 | 淀川 (猪名川圏) | 最明寺川 | 2,686 | ○ | 兵庫県 宝塚土木事務所 | |
| 二級河川 | 武庫川 | 武庫川 | 42,283 | ○ | | |
| | | 小仁川 | 1,650 | ○ | | |
| | | 天王寺川 | 5,165 | ○ | | |
| | | 天神川 | 5,056 | ○ | | |
| | | 足洗川 | 530 | | | |
| | | 勅使川 | 1,080 | | | |
| | | 大堀川 | 3,687 | | | |
| | | 逆瀬川 | 2,072 | ○ | | |
| | | 支多々川 | 1,580 | ○ | | |
| | | 荒神川 | 988 | ○ | | |
| | | 亥の谷川 | 620 | | | |
| | | 一後川 | 958 | ○ | | |
| | | 羽束川 | 20,154 | | | |
| | | 波豆川 | 6,468 | | | |
| | | 佐曾利川 | 3,435 | | | |
| | | 仁川 | 3,041 | ○ | | 兵庫県 西宮土木事務所 |

注) 河川法に規定される一級河川および二級河川を示す。

出典) 「兵庫県阪神北県民局宝塚土木事務所河川砂防管内図」(兵庫県阪神北県民局宝塚土木事務所、平成 24 年)

出典) 「兵庫県阪神北県民センター河川砂防管内図」(兵庫県阪神北県民局西宮土木事務所、平成 27 年)

② 史跡名勝天然記念物

遺跡（貝塚、古墳、都城跡、城跡旧宅等）、名勝地（庭園、橋梁、峡谷、海浜、山岳等）、記念物（動物、植物、地質鉱物等）で我が国・県・市単位で学術上価値の高いものについて、文化財保護法、県文化財保護条例、市文化財保護条例により指定されます。史跡名勝天然記念物については、現状を変更し、あるいはその保存に影響を及ぼす行為をしようとする場合、文化庁長官または県・市教育委員会の許可が必要となりますが、現状変更の程度が大きいものについては、許可されません。

宝塚市内の史跡名勝天然記念物の分布状況は、表5に示すとおりです。

表4 史跡名勝天然記念物における制限及び許認可条件

| 項目 | 内容 |
|---------|---|
| 根拠法令 | 文化財保護法、県文化財保護条例、市文化財保護条例 |
| 指定主体 | 文化庁、県教育委員会、市教育委員会 |
| 制限される行為 | 現状を変更し、又は保存に影響を及ぼす行為全般 |
| 行為の許認可 | 文化庁長官、県教育委員会、市教育委員会の許可 |
| 許可要件 | ・許可権者による現状の変更又は保存に影響を及ぼす行為に関し必要な指示。 ・許可行為の文化審議会等による諮問。 |
| 制限の解除 | 指定主体による指定解除 |
| 解除の要件 | 特殊の事由のあるとき |

表5 史跡名勝天然記念物一覧（平成29年1月現在）

| 指定者 | 文化財名 | 種類 | 指定時期 |
|------------|------------------------------------|------------|-------------|
| 文化庁 | 中山荘園古墳（中山荘園） | 史跡 | 平成11年1月28日 |
| 兵庫県 | 中山寺（白鳥塚）古墳（中山寺） | 史跡 | 昭和35年3月31日 |
| | 丸山湿原群（波豆他） | 天然 | 平成27年3月10日 |
| 宝塚市 | 万籟山古墳（長尾山） | 史跡 | 昭和45年11月3日 |
| | 安倉高塚古墳（安倉南） | 史跡 | 昭和45年11月3日 |
| | 旧清遺跡金堂跡（売布きよしガ丘） | 史跡 | 昭和46年11月3日 |
| | 五ヶ山4号墳（仁川高丸） | 史跡 | 昭和51年3月30日 |
| | 中筋山手東2号墳（中筋山手） | 史跡 | 昭和51年3月30日 |
| | 切畑群集墳1号墳（雲雀丘山手） | 史跡 | 昭和51年3月30日 |
| | 平井古墳群B支群39, 40, 41, 45, 46号墳（平井山荘） | 史跡 | 昭和55年3月10日 |
| | 中筋山手古墳群1号墳（中筋山手） | 史跡 | 昭和62年3月30日 |
| | 長尾山古墳（山手台東） | 史跡 | 平成22年2月24日 |
| | カヤ（下佐曾利） | 天然 | 昭和48年3月30日 |
| | 素盞鳴命神社社叢（大原野） | 天然 | 昭和48年11月3日 |
| | 売布神社社叢 | 天然 | 昭和51年3月30日 |
| | 清荒神清澄寺自然林 | 天然 | 昭和51年3月30日 |
| | 清荒神清澄寺イチョウ | 天然 | 昭和51年3月30日 |
| | センダン（妙玄寺） | 天然 | 昭和51年11月15日 |
| | 松尾湿原（大原野） | 天然 | 昭和53年3月20日 |
| タラヨウ（阿弥陀寺） | 天然 | 昭和54年3月30日 | |
| 満願寺自然林 | 天然 | 昭和56年3月6日 | |

出典）「たからづかの文化財一覧」（宝塚市ホームページ）

<http://www.city.takarazuka.hyogo.jp/kyoiku/rekishi/1003729.html>

③ 埋蔵文化財

文化財保護法の規定により、周知の埋蔵文化財包蔵地において土木工事などの開発事業を行う場合には、県の教育委員会に事前の届出等が必要です。また新たに遺跡を発見した場合にも届出等が必要となります。遺跡を現状保存できない場合には事前の発掘調査（記録保存）が必要となります。

宝塚市内の埋蔵文化財包蔵地の分布状況は、表7に示すとおりです。

表6 埋蔵文化財における制限及び許認可条件

| 項目 | 内容 |
|---------|---|
| 根拠法令 | 文化財保護法 |
| 指定主体 | 文化庁（県教育委員会、市教育委員） |
| 制限される行為 | 周知の埋蔵文化財包蔵地の掘削等 |
| 行為の許認可 | 文化庁長官（県教育委員会）に事前の届出 |
| 許可要件 | <ul style="list-style-type: none"> ・遺跡の現状保護をするための事前調整（計画変更） ・計画変更が困難な場合、埋蔵文化財の記録作成のための発掘調査等 ・出土した遺物の所管の警察署長へ提出 |
| 制限の解除 | 無し |

表7 埋蔵文化財一覧

| 番号 | 名称 | 番号 | 名称 |
|-------|----------------------------------|---------|----------------------------------|
| 1 | 香合新田 | 68・69 | 山本古墳群 A 支群 1 号墳・2 号墳 |
| 2 | 上佐曾利 | 70 | 山本古墳群 B 支群 |
| 3 | 上佐曾利小垣内 | 71 | 天満神社古墳 |
| 4 | 下佐曾利 | 72 | 長尾山古墳 |
| 5 | 三蔵山遺跡伝承地 A 地点(本郭) | 73 | 山本遺跡 |
| 6 | 三蔵山遺跡伝承地 B 地点(南東郭) | 74 | 万籟山古墳 |
| 7 | 長谷遺跡 | 75～118 | 平井古墳群 A 支群 1 号墳～44 号墳 |
| 8 | 堂坂遺跡 | 119～167 | 平井古墳群 B 支群 1 号墳～49 号墳 |
| 9 | 大原野高垣内 | 168 | 平井古墳群 C 支群 |
| 10 | 大原野西部 | 169・170 | 平井古墳群 C 支群 1 号墳・2 号墳 |
| 11・12 | 大原野西部古墳群 1 号墳・2 号墳 | 171～186 | 雲雀山西尾根古墳群 A 支群 1 号墳～16 号墳 |
| 13 | 波豆八幡神社東地点 | 187～196 | 雲雀山西尾根古墳群 B 支群 1 号墳～10 号墳 |
| 14 | 波豆八幡神社西地点 | 197 | 雲雀山西尾根古墳群 C 支群 |
| 15 | 波豆稲荷山 | 198 | 平井窯跡 |
| 16 | 尾島城跡 | 199 | 雲雀山東尾根古墳群 A 上支群 |
| 17 | 千刈採石場跡 | 200 | 雲雀山東尾根古墳群 A 上支群 1 号墳 |
| 18 | 境野 | 201～207 | 雲雀山東尾根古墳群 A 下支群 1 号墳～7 号墳 |
| 19 | 旧中山遺跡 | 208 | 雲雀山東尾根古墳群 B 支群 |
| 20 | 旧清遺跡 | 209～211 | 雲雀山東尾根古墳群 C 支群 1 号墳～3 号墳 |
| 21 | 売布神社 | 212 | 雲雀丘古墳群 A 支群 |
| 22 | 中山荘園古墳 | 213 | 雲雀丘古墳群 B 支群 1 号墳 |
| 23 | 中山荘園銅鐸出土地 | 214～217 | 雲雀丘古墳群 C 北支群 1 号墳・3 号墳・4 号墳・6 号墳 |
| 24 | 北米谷蔵骨器出土地 | 218 | 雲雀丘古墳群 C 南支群 |
| 25 | 中山寺白鳥塚古墳 | 219 | 雲雀丘皇朝銭出土地 |
| 26 | 中山寺成就院内古墳 | 220 | 宝梅園古墳群 |
| 27 | 勅使川窯跡 | 221 | 小浜遺跡 |
| 28 | 勅使川唐式鏡出土地 | 222 | 安倉高塚古墳 |
| 29～33 | 中筋山手古墳群 1 号墳・4 号墳・5 号墳・7 号墳・8 号墳 | 223 | 安倉南遺跡 |
| 34～37 | 中筋山手東古墳群 1 号墳・2 号墳・3 号墳・5 号墳 | 224 | 安倉石鏃出土地 |
| 38～43 | 山本奥古墳群 B 支群 1 号墳～6 号墳 | 225 | 宝塚ゴルフ場遺跡 |
| 44～54 | 山本奥古墳群 C 支群 1 号墳～11 号墳 | 226 | 聖心女子学院遺跡 |
| 55～59 | 山本奥古墳群 D 支群 1 号墳～5 号墳 | 227 | 仁川五ヶ山遺跡 |
| 60 | 山本奥古墳群 E 支群 1 号墳 | 228 | 仁川有荊尖頭器出土地 |
| 61～63 | 山本奥古墳群 F 支群 1 号墳～3 号墳 | 229 | 仁川高台遺跡 |
| 64～66 | 山本奥古墳群 G 支群 1 号墳～3 号墳 | 230～232 | 仁川旭ヶ丘古墳群 1 号墳～3 号墳 |
| 67 | 山本奥古墳群 H 支群 1 号墳 | 233～235 | 五ヶ山古墳群 2 号墳～4 号墳 |

出典)「宝塚市地図情報 遺跡分布図」(宝塚市 <http://www2.wagmap.jp/takarazuka/search/shisetsulist.asp#>)

④ 保安林

保安林とは、水源のかん養、土砂の崩壊その他の災害の防備、生活環境の保全・形成等、特定の公共目的を達成するため、農林水産大臣又は県知事によって指定される森林であり、立木の伐採や土地の形質の変更等が規制されています。

保安林に施設を建設するためには、農林水産大臣または県知事による保安林の指定解除の許可が必要となります。

なお、宝塚市内には、農林水産大臣の許可が必要な国有林や重要流域は分布していません。

表 8 保安林における制限及び許認可条件

| 項目 | 内容 |
|---------|---|
| 根拠法令 | 森林法 |
| 指定主体 | 農林水産大臣または県知事 |
| 制限される行為 | <ul style="list-style-type: none"> ・立木の伐採 ・土地の形質の変更（立木の伐採、立木の損傷、家畜の放牧、下草、落葉若しくは落枝の採取、土石若しくは樹根の採掘、開墾その他の土地の形質を変更する行為） |
| 行為の許認可 | 県知事の許可 ※宝塚市内には、農林水産大臣の許可が必要な国有林や重要流域がない。 |
| 許可要件 | <ul style="list-style-type: none"> ・これらの行為が保安林機能の維持に支障がないこと。 |
| 制限の解除 | 県知事による保安林の解除手続き ※宝塚市内には、農林水産大臣による手続きが必要な国有林や重要流域がない。 |
| 解除の要件 | <ul style="list-style-type: none"> ・土地収用法にその他の法令により土地を収用し、若しくは使用できるとされている、国及び地方公共団体の事業である。 ・事業地以外に適地を求めることができず、保安林を避けることが困難である。 ・解除する面積が必要最低限である。 ・事業計画が具体的で、土地を使用する権利を有しており、予算的な担保がある。 ・保安林の指定目的の達成に支障のないような代替施設を設けること。 |

⑤ 国立公園・国定公園、自然公園地域

自然公園は、優れた自然の風景地に区域を画して設けられる公園であり、国立公園、国定公園、県立自然公園に分けられます。自然公園地域内には、開発等に際して、一定の制限や禁止事項が定められています。

宝塚市内の自然公園地域は、表 10 に示すとおり、瀬戸内海国立公園（六甲地域）が指定されており、全域が第二種特別地域です。

表 9 自然公園（特別地域）における制限及び許認可条件

| 項目 | 内容 |
|---------|---|
| 根拠法令 | 自然公園法 |
| 指定主体 | 環境大臣（国立公園）、県知事（国定公園） |
| 制限される行為 | <ul style="list-style-type: none"> ・ 工作物を新築し、改築し、又は増築すること。 ・ 木竹を伐採すること。 ・ 鉱物を掘採し、又は土石を採取すること。 ・ 河川、湖沼等の水位又は水量に増減を及ぼさせること。 ・ 広告物その他これに類する物を掲出し、若しくは設置し、又は広告その他これに類するものを工作物等に表示すること。 ・ 屋外において土石その他の環境大臣若しくは県知事が指定する物を集積し、又は貯蔵すること。 ・ 水面を埋め立て、又は干拓すること。 ・ 土地を開墾しその他土地の形状を変更すること。 ・ 屋根、壁面、塀、橋、鉄塔、送水管その他これらに類するものの色彩を変更すること。 ・ その他 |
| 行為の許認可 | 環境大臣（国立公園）又は県知事（国定公園）の許可 |
| 許可要件 | <ul style="list-style-type: none"> ・ 設置期間が三年を超えず、かつ、当該建築物の構造が容易に移転し又は除却することができるものであること。 ・ 特別保護地区、第一種特別地域又は海域公園地区内において行われるものでないこと。 ・ 第二種特別地域又は第三種特別地域のうち、植生の復元が困難な地域等内において行われるものでないこと。 ・ 当該建築物が主要な展望地から展望する場合の著しい妨げにならないものであること。 ・ 当該建築物が山稜線を分断する等眺望の対象に著しい支障を及ぼすものでないこと。 ・ 当該建築物の屋根及び壁面の色彩並びに形態がその周辺の風致又は景観と著しく不調和でないこと。 ・ 当該建築物の撤去に関する計画が定められており、かつ、当該建築物を撤去した後に跡地の整理を適切に行うこととされているものであること。 |
| 制限の解除 | 環境大臣による指定の解除 |
| 解除の要件 | 関係都道府県及び審議会の意見 |

表 10 宝塚市内の自然公園

| 区分 | 名称 | 指定範囲 |
|------|----------------|-----------------|
| 国立公園 | 瀬戸内海国立公園（六甲地域） | 神戸市、芦屋市、西宮市、宝塚市 |

出典：「兵庫県の自然公園」（兵庫県ホームページ

<http://www.kankyo.pref.hyogo.jp/JPN/apr/hyogoshizen/park/park.html>)

- **その他の公園施設**

また、北部の境野には、自然公園の指定ではありませんが、自然と触れ合いながら森づくりを楽しみ、学ぶことができる「ふるさとの森公園」を兵庫県が整備しています。宝塚市内には、表11に示す、西谷の森公園があります。

表 11 その他の公園施設

| 名称 | 所在地 |
|--------------|---------------|
| 兵庫県立宝塚西谷の森公園 | 宝塚市境野字保与谷14-1 |

⑥ 自然環境保全地域・環境緑地保全地域

・ 自然環境保全地域

自然環境保全地域とは、「自然環境保全法」、及び「兵庫県環境の保全と創造に関する条例」に基づき、自然環境の保全や生物の多様性の確保のために指定された地域となります。

ほとんど人の手の加わっていない原生の状態が保たれている地域や、優れた自然環境を維持している地域として、「原生自然環境保全地域」、「自然環境保全地域」または「兵庫県自然環境保全地域」に指定されています。

宝塚市には、自然環境保全地域は分布していません。

・ 環境緑地保全地域

環境緑地保全地域とは、「兵庫県環境の保全と創造に関する条例」に基づき、市街地の周辺又は集落地等、もしくは河川等の水辺地等で、風致、景観、形態等が住民の健全な生活環境を確保するために特に必要なものを県知事が指定する地域です。

建築物等の新築等には県知事への届出（普通地区）、又は許可（特別地区）が必要ですが、計画規模の建築物は許可されない可能性が高いと考えられます。

宝塚市には、表 13 に示す環境緑地保全地域（環境緑地保全普通地区）が指定されていますが、環境緑地保全特別地区の指定はありません。

表 12 環境緑地保全地域（環境緑地保全普通地区）における制限及び許認可条件

| 項目 | 内容 |
|---------|--|
| 根拠法令 | 兵庫県環境の保全と創造に関する条例 |
| 指定主体 | 県知事 |
| 制限される行為 | <ul style="list-style-type: none"> ・ 建築物その他の工作物を新築し、改築し、又は増築すること。 ・ 宅地を造成し、土地を開墾し、その他土地の形質を変更すること。 ・ 鉱物を掘採し、又は土石を採取すること。 ・ 水面を埋め立て、又は干拓すること。 ・ 木竹を伐採すること。 |
| 行為の許認可 | 県知事への届出 ※国の機関又は地方公共団体が行う行為については、事前に県知事に協議 |
| 許可要件 | 当該緑地の保全のために必要な限度であること。 |
| 制限の解除 | 県知事による指定の解除 |
| 解除の要件 | 環境審議会、市長及び関係行政機関の長の意見 |

表 13 環境緑地保全地域指定状況（平成 29 年 1 月現在）

| 名 称 | 所在地 | 面積等 | 指定年月日 | 備 考 |
|-------|-----|---------|----------|------|
| 満願寺の森 | 宝塚市 | 1.2 h a | 平 5.2.16 | コジイ林 |

出典：「自然環境保全地域等」（兵庫県ホームページ <http://www.kankyo.pref.hyogo.lg.jp/jp/environment/%E8%87%AA%E7%84%B6%E5%85%AC%E5%9C%92/%E8%87%AA%E7%84%B6%E7%92%B0%E5%A2%83%E4%BF%9D%E5%85%A8%E5%9C%B0%E5%9F%9F%E7%AD%89/>)

⑦ 特別保護地区

鳥獣保護区の区域内で鳥獣の保護又は鳥獣の生息地の保護を図るため特に必要があると認める区域です。以下の行為が禁止されており、施設の設置には環境大臣または県知事の許可が必要となります。

- ・建築物その他の工作物を新築し、改築し、又は増築すること
- ・水面を埋め立て、又は干拓すること
- ・木竹を伐採すること

宝塚市内には、特別保護地区は分布していません。

⑧ 生息地等保護区

「絶滅のおそれのある野生動植物の種の保存に関する法律」（種の保存法）により、国内希少野生動植物種に指定された種のうち、捕獲や採取等の規制を行うだけでは個体群の存続が困難であり、その生息・生育環境を保全する必要がある場合は、生息地等保護区を指定しています。

生息地等保護区では、開発行為などが規制されるほか、一定行為について環境大臣の許可が必要となります。

宝塚市内には、生息地等保護区は分布していません。

⑨ 「国際的に重要な湿地に係る登録簿」に登録された湿地

ラムサール条約に基づき、「国際的に重要な湿地に係る登録簿」に登録された湿地です。国指定鳥獣保護区 特別保護地区(鳥獣保護法)、生息地等保護区 管理区域(種の保存法)、国立公園・国定公園 特別地域(自然公園法)などのいずれかに指定されています。

宝塚市内には、「国際的に重要な湿地に係る登録簿」に登録された湿地は分布していません。

⑩ 住居系・商業系用途地域

国土交通省「都市計画運用指針第7版」（平成26年8月）においては、廃棄物処理施設の設置にあたり、「市街化区域及び用途地域が指定されている区域においては、工業系の用途地域に設置することが望ましい」とされていることから、住居系および商業系の用途地域を除外します。

宝塚市内には、南部の市街化地域の大部分が、住宅系・商業系の用途地域に指定されています。

⑪ 地区計画区域

都市計画法で定められた、住民の合意に基づいてそれぞれの地区の特性にふさわしいまちづくりを誘導するための計画です。地区計画区域内では、開発行為について、地区計画の内容に適合していなければ許可されません。

宝塚市では、表 15 に示す 42 の地区計画区域が指定されており、ほとんどが住居系・商業系の用途地域内にあります。

表 14 地区計画区域における制限及び許認可条件

| 項目 | 内容 |
|---------|---|
| 根拠法令 | 都市計画法、宝塚市地区計画の区域内における建築物の制限に関する条例 |
| 指定主体 | 都市計画決定権者（市長） |
| 制限される行為 | 地区計画地区ごとに定められているが、50 m ² 以上の工場を建築できる地区はない。 |
| 行為の許認可 | 許可されない。 |
| 許可要件 | 許可されない。 |
| 制限の解除 | 都市計画決定権者（市長）による地区計画の変更 |
| 解除の要件 | <ul style="list-style-type: none">・住民意見・国土交通大臣協議・都市計画審議会の諮問 |

表 15 地区計画区域一覧（平成 29 年 1 月現在）

| 地区計画 の名称 | 位置 | 地区計画 の名称 | 位置 |
|----------------|--|-----------------|--|
| 中山桜台 A 地区 | 中山桜台 1 丁目の一部 | 仁川月見ガ丘 地区 | 仁川月見ガ丘、仁川北 3 丁目の 各一部 |
| 中山桜台 B 地区 | 中山桜台 2 丁目・3 丁目・4 丁目・5 丁目・6 丁目の一部 | 高松・未成地 区 | 高松町、未成町の各一部 |
| ゆずり葉台 地区 | ゆずり葉 2 丁目・3 丁目の一部 | 社町地区 | 社町の一部 |
| 真池地区 | 売布東の町の一部 | 雲雀丘 3 丁目 地区 | 雲雀丘 3 丁目の一部 |
| 中山五月台 地区 | 中山五月台 1 丁目・2 丁目・3 丁 目・4 丁目・5 丁目の一部 | 仁川台地区 | 仁川台の一部 |
| 鶴見台地区 | 長谷字道谷の一部 | 武庫川町地区 | 武庫川町の一部 |
| 逆瀬台地区 | 逆瀬台 3 丁目・4 丁目の各一部、5 丁目及び 6 丁目の各一部 | 仁川団地 | 仁川団地の一部 |
| 宝塚山手台 地区 | 山手台西 1 丁目～4 丁目、山手台東 1 丁目～5 丁目の各一部 | 北雲雀丘地区 | 切畑字長尾山の一部 |
| ふじガ丘地 区 | ふじガ丘、切畑字長尾山の各一部 | 平井山荘地区 | 平井山荘の一部 |
| 川面 3 丁目 地区 | 川面 3 丁目の一部 | 野上地区 | 野上 2 丁目の一部・3 丁目・4 丁 目の一部・5 丁目及び 6 丁目の一 部 |
| 中筋 JR 南 地区 | 中筋 4 丁目、5 丁目、8 丁目及び 9 丁目の各一部 | 新寿楽荘・武 庫山南地区 | 寿楽荘、武庫山 1 丁目、宝松苑 の各一部 |
| 千種地区 | 千種 1 丁目、2 丁目、4 丁目、逆瀬 川 2 丁目及び社町の各一部並びに千 種 3 丁目 | 仁川高丸地区 | 仁川高丸 1 丁目、2 丁目、3 丁目 の各一部 |
| 売布東の町 地区 | 売布東の町の一部 | 長尾台地区 | 長尾台 1 丁目、2 丁目、切畑字長 尾山の各一部 |
| 中山桜台 7 丁目地区 | 中山桜台 7 丁目の一部 | 御殿山 2 丁目 地区 | 御殿山 2 丁目の一部 |
| 雲雀丘山手 地区 | 雲雀丘山手 1 丁目・2 丁目の各一部 | 清荒神駅南地 区 | 清荒神 1 丁目の一部 |
| 雲雀丘地区 | 雲雀丘 1 丁目・2 丁目の各一部 | 売布自由ガ丘 地区 | 売布自由ガ丘の一部 |
| 大岩谷地区 | 玉瀬字大岩谷の一部 | 清荒神参道地 区 | 清荒神 1 丁目、3 丁目、5 丁目の 各一部 |
| 武庫山地区 | 武庫山 1 丁目・2 丁目の各一部 | 東洋町地区 | 東洋町の一部 |
| 高司 5 丁目 地区 | 高司 5 丁目の一部 | 青葉台地区 | 青葉台 1 丁目、2 丁目、逆瀬台 6 丁目の各一部 |
| 中山桜台 1 丁目地区 | 中山桜台 1 丁目の一部 | 武庫川町西地 区 | 武庫川町の一部 |
| 仁川高台地 区 | 仁川高台 1 丁目、2 丁目及び仁川北 3 丁目の各一部 | 武田尾地区 | 玉瀬字イヅリハ及び切畑字検見 の各一部 |

出典：「宝塚市の地区計画一覧」（宝塚市ホームページ）

<http://www.city.takarazuka.hyogo.jp/anzentoshikeikaku/1008599/1009557/1001331.html>

⑫ 農業振興地域

農業振興地域内は、農業振興地域の整備に関する法律により規定された、総合的に農業の振興を図ることが必要であると認められる地域であり、農業振興地域内の農用地区域を別の用途に転ずるに際しては、法律による制限がかかっています。転用について農林水産大臣または県知事の許可が必要となります。

宝塚市では、北部農村地域の耕作地が指定されています。

表 16 農業振興地域における制限及び許認可条件

| 項目 | 内容 |
|---------|---|
| 根拠法令 | 農業振興地域の整備に関する法律 |
| 指定主体 | 県知事 |
| 制限される行為 | 農業目的以外の土地利用全般 |
| 行為の許認可 | 許可されない。 |
| 許可要件 | 許可されない。 |
| 制限の解除 | 事業者による農用地区域除外手続き（市町村） |
| 解除の要件 | <ul style="list-style-type: none"> ・その土地を農用地等以外の用途に供することが必要かつ適当であって、農用地区域以外に代替すべき土地がないこと。 ・農用地区域内における農用地の集団化、農作業の効率化その他土地の農業上の効率的かつ総合的な利用に支障を及ぼすおそれがないこと。 ・農用地区域内における効率的かつ安定的な農業経営を営む者に対する農用地の利用の集積に支障を及ぼすおそれがないこと。 ・農業用排水施設や農道など農用地等の保全又は利用上必要な施設の有する機能に支障を及ぼすおそれがないこと。 ・土地改良事業等の工事が完了した年度の翌年度から起算して8年を経過した土地であること。 |

2. 二次選定について

1. 選定条件の設定

災害関連の法律、条例等や知見によって大きな被害が想定される場所、病院等の継続利用する建物等が立地する場所、新ごみ処理施設の運営に必要な敷地が確保できない場所については、二次選定において候補地から除外します。

二次選定における選定条件は表 17 のとおりであり、根拠法令、整備において考慮すべき内容を示しています。

表 17 二次選定における選定条件

| | 条件名称 | 根拠法令 | 備考 |
|---|---------------------------------|----------------------------|--|
| ① | 地すべり防止区域 急傾斜地崩壊危険区域 砂防指定地 | 地すべり等防止法 急傾斜地法 砂防法 | 所管の県土木事務所の許可。 |
| ② | 土砂災害警戒区域 | 土砂災害防止法 | 土砂災害ハザードマップ、土石流危険個所、急傾斜地崩壊危険個所を考慮。 |
| ③ | 地震 | 地震防災対策特別措置法 | 液状化危険度予測結果（兵庫県）及び活断層の存在を考慮。 |
| ④ | 水害 | 水防法 | 浸水想定区域の指定状況を考慮。 |
| ⑤ | 津波 | 津波防災地域づくりに関する法律 | 津波浸水想定区域の指定状況を考慮。 |
| ⑥ | 河川保全区域 | 河川法 | 一定行為について河川管理者の許可。 |
| ⑦ | 特別緑地保全地区 近郊緑地保全区域 | 都市緑地法 近畿圏の保全区域の整備に関する法律 | 一定行為について市長の許可。 |
| ⑧ | 生産緑地地区 | 生産緑地法 | 一定行為について市長の許可。 |
| ⑨ | 都市公園 | 都市公園法 都市計画法 | 公園管理者はみだりに都市公園の全部、一部を廃止できない。 |
| ⑩ | 風致地区 | 都市計画法 | 一定行為について市長の許可。 |
| ⑪ | 景観計画特定地区 都市景観形成地域 | 宝塚市都市景観条例 | 一定規模以上の行為について市長への届出。 |
| ⑫ | 鳥獣保護区 | 鳥獣保護法 | 鳥獣保護区（鳥獣の保護のために指定された地域、ただし捕獲に対する規制であり開発行為への規制はない）に含まれる改変区域を除く。 |
| ⑬ | 継続利用する建物の有無 | — | 病院など継続利用する建物が立地する場所を除く。 |
| ⑭ | 必要敷地面積 | — | 必要な敷地面積が確保できない場所を除く。 |
| ⑮ | 大阪国際空港周辺における高さ制限 | 航空法 | 航空機の安全な離着陸のため、空港周辺の一定の空間に対し、建造物、植物等の高さ制限。 |

2. 選定条件の内容

① 地すべり防止区域・急傾斜地崩壊危険区域・砂防指定地

• 地すべり防止区域

地すべり防止区域とは、「地すべり等防止法」で規定されており、地すべりによる被害を防止したり、軽減したりするため、地すべりを誘発助長するような行為を制限する必要がある土地や、地すべり防止工事を行う必要がある土地を国土交通大臣や農林水産大臣が指定するものです。

宝塚市内には、地すべり防止区域は分布していません。

• 急傾斜地崩壊危険区域

急傾斜地崩壊危険区域とは、がけ崩れ（急傾斜地の崩壊）による災害から住民の生命を保護するため、がけ崩れを誘発助長するような行為を制限する必要がある土地や、急傾斜地崩壊防止工事を行う必要がある土地を県知事が指定するものです。

宝塚市では、南部市街地周辺の8箇所が指定されています。

表 18 急傾斜地崩壊危険区域における制限及び許認可条件

| 項目 | 内容 |
|---------|---|
| 根拠法令 | 急傾斜地の崩壊による災害の防止に関する法律 |
| 指定主体 | 県知事 |
| 制限される行為 | <ul style="list-style-type: none"> ・水を放流し、又は停滞させる行為その他水のしん透を助長する行為 ・ため池、用水路その他の急傾斜地崩壊防止施設以外の施設又は工作物の設置又は改造 ・のり切、切土、掘さく又は盛土 ・立竹木の伐採 ・木竹の滑下又は地引による搬出 ・土石の採取又は集積 ・この他、急傾斜地の崩壊を助長し、又は誘発するおそれのある行為で政令で定めるもの |
| 行為の許認可 | 県知事の許可 |
| 許可要件 | ・急傾斜地の崩壊を防止するために必要な条件を満たすこと |
| 制限の解除 | 県知事による指定の解除または縮小 |
| 解除の要件 | ・対策工事等が施工され、土砂の移動や堆積の力が少なくなった場合や無くなった場合 |

• 砂防指定地

降雨による、山の斜面や溪流の川底の侵食土砂の発生により、下流河川の河床上昇による洪水の原因となります。これを防止するため、土砂の生産を促すような行為を制限する必要がある土地や、流れ出す土砂の量を調節するため砂防えん堤や護岸といった砂防設備を設ける必要がある土地を国土交通大臣が砂防指定地として指定するものです。

宝塚市では、六甲山系と長尾山地区から西谷地区の山地部（主に猪名川流域）及び惣川等の地域に砂防指定地が分布しています。

表 19 砂防指定地における制限及び許認可条件

| 項目 | 内容 |
|---------|--|
| 根拠法令 | 砂防法、砂防指定地管理条例 |
| 指定主体 | 国土交通大臣 |
| 制限される行為 | <ul style="list-style-type: none"> ・建築物その他の工作物を新築し、改築し、若しくは増築し、又は除却すること ・木竹を伐採し、又は樹根を採取すること ・木竹を滑下し、又は地引きにより搬出すること ・土地を開墾し、掘削し、盛土し、切土し、その他土地の形質を変更すること ・鉱物を掘採し、又は土石を採取すること ・鉱物又は土石を集積し、又は投棄すること。 ・芝草を掘り取ること ・家畜を放牧すること ・火入れをすること ・その他、治水上砂防のため支障があると認められる行為で規則で定めるもの ・指定地内の県が管理している土地や施設（えん堤など）の砂防設備を占用しようとする場合 |
| 行為の許認可 | 県知事の許可 |
| 許可要件 | 治水上砂防のため必要な条件条件を満たすこと |
| 制限の解除 | 国土交通大臣による指定の解除または縮小 |
| 解除の要件 | <ul style="list-style-type: none"> ・当該指定地が指定基準に該当しなくなったと明確に認められるとき ・その他公益上の理由により必要が生じたとき |

② 土砂災害警戒区域

「土砂災害警戒区域等における土砂災害防止対策の推進に関する法律」に基づいて、急傾斜地の崩壊、土石流、及び地すべりに起因して指定されます。土砂災害警戒区域の内、特別警戒区域では、建築物は、作用すると想定される衝撃に対して建築物の構造が安全性について建築確認が必要となります。

宝塚市では、土石流危険個所および急傾斜地崩壊危険個所が 263 箇所指定されています。

表 20 土砂災害特別警戒区域における制限及び許認可条件

| 項目 | 内容 |
|---------|---|
| 根拠法令 | 土砂災害警戒区域等における土砂災害防止対策の推進に関する法律 |
| 指定主体 | 県知事 |
| 制限される行為 | 住宅宅地分譲、要配慮者利用施設（社会福祉施設、学校及び医療施設など）の建築のための開発行為以外の行為 |
| 行為の許認可 | 県知事の許可 |
| 許可要件 | 住宅宅地分譲、要配慮者利用施設（社会福祉施設、学校及び医療施設など）の建築のための開発行為以外の行為については、許可されない。 |
| 制限の解除 | 県知事による指定の解除 |
| 解除の要件 | 当該指定地が指定基準に該当しなくなったと明確に認められるとき |

③ 地震

• 活断層

災害に強い施設とする上で、地震の発生源である活断層を避けることが望ましいことから、活断層が分布する箇所を除外します。

宝塚市内には、有馬－高槻構造線、十万辻断層、清荒神断層、五助橋断層等の活断層が分布しています。

• 液状化危険度

「地震動予測結果及び液状化危険度予測結果」（兵庫県防災会議地震災害対策計画専門委員会）に記載された、液状化が極めて高い確率で起こる震度（液状化限界震度）の分布によると、宝塚市内の平坦地では概ね震度 6 強程度の地震で液状化が発生するものと推測されています。この値は、近隣の西宮市や尼崎市の平野部と比べ液状化の耐性は比較的高いこと、阪神大震災においても市内では重大な液状化による被害が報告されていないことから、候補地の選定においては、液状化危険度は考慮しないこととします。ただし、河川跡やため池跡などの地盤が軟弱であると考えられる箇所では、地盤改良が必要となります。

④ 水害

災害に強い施設とする上で、洪水時の浸水想定区域を避けることが望ましいと考えられます。また、浸水想定区域内に建設する際には、建設地の嵩上げ（盛土）が必要となります。

盛土にかかるコスト、および接道や搬入・搬出のしやすさを考慮し、2.0m以上の浸水想定区域を除外します。

宝塚市では、大堀川沿いの向月町・鶴の荘・小浜 5 丁目の一部地域、及び北部の玉瀬・大原野の一部が該当します。

⑤ 津波

宝塚市内には、南海トラフ巨大地震の津波浸水想定区域はありません。

⑥ 河川保全区域

堤防や護岸、水門等の河川管理施設を保全するため、堤防や護岸に隣接する土地については、河川保全区域が指定され、一定行為を制限しています。市内の河川保全区域は、河川敷地から無堤部 40m、有堤部 20m の範囲となります。

ただし、敷地の一部が河川保全区域内にある場合は、施設配置次第で建設可能であることから除外しないことにします。

表 21 河川保全区域における制限及び許認可条件

| 項目 | 内容 |
|---------|---|
| 根拠法令 | 河川法 |
| 指定主体 | 河川管理者（県知事） |
| 制限される行為 | <ul style="list-style-type: none"> ・ 地表から高さ 3 m 以上の盛土 ・ 堤防に沿って行う盛土で堤防に沿う部分の長さが 20メートル以下のもの ・ 地表から深さ 1 m 以上の土地の掘さく又は切土 ・ 堤内の土地における工作物（コンクリート造、石造、れんが造等の堅固なもの及び貯水池、水槽、井戸、水路等水が浸透するおそれのあるもの）の新築又は改築 ・ 前各号に掲げるもののほか、河川管理者が河岸又は河川管理施設の保全上影響が少ないと認めて指定した行為 |
| 行為の許認可 | 河川管理者（県知事）の許可 |
| 許可要件 | <ul style="list-style-type: none"> ・ 河川管理上支障があると認めるときは、許可されない。 ・ 上記は敷地境界から 5m 以内のものは許可されない。 |
| 制限の解除 | 河川管理者（県知事）による変更、又は廃止 |
| 解除の要件 | 公益上の理由により必要が生じたとき |

表 22 河川保全区域のある河川一覧

| 区分 | 水系名 | 河川名 | 延長(m) | 河川管理者 |
|------|--------------|------|--------|----------------|
| 一級河川 | 淀川 (猪名川圏) | 最明寺川 | 2,686 | 兵庫県 宝塚土木事務所 |
| 二級河川 | 武庫川 | 武庫川 | 42,283 | |
| | | 小仁川 | 1,650 | |
| | | 天王寺川 | 5,165 | |
| | | 天神川 | 5,056 | |
| | | 支多々川 | 1,580 | |
| | | 荒神川 | 988 | |
| | | 一後川 | 958 | |
| | | 仁川 | 3,041 | 兵庫県 西宮土木事務所 |

出典)「兵庫県阪神北県民局宝塚土木事務所河川砂防管内図」

(兵庫県阪神北県民局宝塚土木事務所、平成 24 年)

出典)「兵庫県阪神北県民センター河川砂防管内図」

(兵庫県阪神北県民局西宮土木事務所、平成 27 年)

⑦ 特別緑地保全地区・近郊緑地保全区域

・ 特別緑地保全地区

特別緑地保全地区は、都市緑地法に規定されており、区域内において、樹林地、草地、水沼地などの地区が単独もしくは周囲と一体になって、良好な自然環境を形成しているもので、無秩序な市街化の防止や、公害又は災害の防止となるもの、伝統的・文化的意義を有するもの、風致景観が優れているもの、動植物の生育地等となるもののいずれかに該当する緑地が、指定の対象となります。

特別緑地保全地区は、都市計画法における地域地区として、市長または県知事が計画決定を行います。

宝塚市では、表 24 に示す特別緑地保全地区が分布しています。

表 23 特別緑地保全地区における制限及び許認可条件

| 項目 | 内容 |
|---------|---|
| 根拠法令 | 都市緑地法、都市計画法 |
| 指定主体 | 市町村または都道府県（10ha 以上かつ 2 以上の区域にわたるものは都道府県） ※都市計画による指定。 |
| 制限される行為 | ・建築物その他工作物の新築、改築又は増築 ・宅地の造成、土地の開墾、土石の採取、鉱物の採掘その他の土地の形質の変更 ・木竹の伐採 ・水面の埋立て又は干拓 ・前各号に掲げるもののほか、当該緑地の保全に影響を及ぼすおそれのある行為で政令で定めるもの（屋外における土石、廃棄物又は再生資源の堆積） |
| 行為の許認可 | 市長（町村にあっては県知事）の許可 |
| 許可要件 | 行為が当該緑地の保全上支障があると認めるときは、許可されない。 |
| 制限の解除 | 都市計画決定権者（市長）による都市計画の変更 |

表 24 特別緑地保全区域の指定状況（H29 年 2 月現在）

| 区域名 | 面積(ha) | 土地の区域 |
|-------------|---------------|---|
| 良元・生瀬緑地保全地区 | 217 (宝塚市域) | 伊子志武庫山、小林西山、長寿ガ丘、月見山 2 丁目、紅葉ガ丘、宝松苑、光ガ丘 1 丁目、2 丁目、逆瀬台 1 丁目、2 丁目及びびゆずり葉台 1 丁目、2 丁目 ※西宮市域と併せて決定 |
| 北中山緑地保全地区 | 67 | 切畑字長尾山、中筋字長尾山及び中山桜台 3 丁目、4 丁目、7 丁目 |
| 中山台緑地保全地区 | 6.1 | 切畑字長尾山、中筋字長尾山及び中山桜台 3 丁目 |

出典)「特別緑地保全地区」(宝塚市ホームページ

<http://www.city.takarazuka.hyogo.jp/anzen/toshikeikaku/1008599/1009139/1009184.html>)

• **近郊緑地保全区域**

近畿圏の保全区域内で、「近畿圏の保全区域の整備に関する法律」により、無秩序な市街化の防止や文化財や緑地や観光資源等の保全などを目的として指定されます。

一定行為（建築物等の新築等、土地の造成・開墾等、木竹の伐採、廃棄物又は再生資源の堆積等）については、市長の許可が必要となります。

ただし、指定区域内であっても、土地の造成、開墾、樹木の伐採等が既に行われており緑地保全に影響が無く、公道に接道している場所は除外しないこととします。

宝塚市では、表 27 に示す 2 箇所の近郊緑地保全区域が指定されており、そのうち六甲近郊緑地保全区域には近郊緑地特別保全区域が指定されています。

表 25 近郊緑地保全区域における制限及び許認可条件

| 項目 | 内容 |
|---------|---|
| 根拠法令 | 近畿圏の保全区域の整備に関する法律 |
| 指定主体 | 国土交通大臣 |
| 制限される行為 | <ul style="list-style-type: none"> ・ 建築物その他の工作物の新築、改築又は増築 ・ 宅地の造成、土地の開墾、土石の採取、鉱物の掘採その他の土地の形質の変更 ・ 木竹の伐採 ・ 屋外における土石・廃棄物等の堆積 ・ 水面の埋立て又は干拓 ・ 屋外における土石、廃棄物又は再生資源の堆積 |
| 行為の許認可 | 県知事への届け出 |
| 許可要件 | 県知事は、当該近郊緑地の保全のため必要があると認めるときは、届出をした者に対して、必要な助言又は勧告をすることができる。 |
| 制限の解除 | 国土交通大臣による指定変更 |

表 26 近郊緑地特別保全区域における制限及び許認可条件

| 項目 | 内容 |
|---------|--|
| 根拠法令 | 近畿圏の保全区域の整備に関する法律、都市緑地法、都市計画法 |
| 指定主体 | 市町村または都道府県（10ha 以上かつ 2 以上の区域にわたるものは都道府県） ※都市計画による指定。 ※近郊緑地保全区域の内、都市緑地法の規定による特別緑地保全地区の指定要件を満たし、かつ、指定による効果が著しいもの。 |
| 制限される行為 | ・建築物その他工作物の新築、改築又は増築 ・宅地の造成、土地の開墾、土石の採取、鉱物の採掘その他の土地の形質の変更 ・木竹の伐採 ・水面の埋立て又は干拓 ・前各号に掲げるもののほか、当該緑地の保全に影響を及ぼすおそれのある行為で政令で定めるもの（屋外における土石、廃棄物又は再生資源の堆積） ※特別緑地保全地区に準拠。 |
| 行為の許認可 | 市長（町村にあつては県知事）の許可 ※特別緑地保全地区に準拠。 |
| 許可要件 | 行為が当該緑地の保全上支障があると認めるときは、許可されない。 ※特別緑地保全地区に準拠。 |
| 制限の解除 | 都市計画決定権者（市長）による都市計画の変更 |
| 解除の要件 | ・住民意見 ・国土交通大臣協議 ・都市計画審議会の諮問 |

表 27 近郊緑地保全区域の指定状況（H27 年 3 月 31 日現在）

| 区域名 | 面積 (ha) | 市町名 |
|-----------------|---------|--------------------------|
| 六甲近郊緑地保全区域 | 13,060 | 神戸市、西宮市、芦屋市、宝塚市 |
| 良元・生瀬近郊緑地特別保全区域 | 223 | 西宮市、宝塚市 |
| 北摂連山近郊緑地保全区域 | 11,351 | 神戸市、西宮市、宝塚市、川西市、三田市、猪名川町 |

出典)「近畿圏近郊緑地保全区域一覧表」(国土交通省ホームページ)

http://www.mlit.go.jp/crd/park/joho/database/toshiryokuchi/kinkou_ryokuchi/hyou_kinki.html

⑧ 生産緑地地区

生産緑地地区は、市街化区域内にある農地等の生産活動に裏付けられた緑地機能に着目して、公害又は災害の防止、農林漁業と調和した都市環境の保全等、良好な都市環境の確保に役立つ農地等を計画的に保全するために定められます。生産緑地地区は、農地所有者等に農地として管理する義務が生じ、原則として、農地以外としての転用・転売はできません。

ただし、将来的な公共施設等の敷地を確保することも本制度の目的の一つとされていることから、候補地の選定においては、生産緑地地区は考慮しないこととします。

表 28 生産緑地地区における制限及び許認可条件

| 項目 | 内容 |
|---------|---|
| 根拠法令 | 生産緑地法 |
| 指定主体 | 市長 |
| 制限される行為 | <ul style="list-style-type: none"> ・ 建築物その他の工作物の新築、改築または増築 ・ 宅地の造成、土石の採取その他の土地の形質の変更 ・ 水面の埋立てまたは干拓 ※ただし、公共施設等の設置又は管理に係る行為は、あらかじめ、市長にその旨を通知が必要。 |
| 行為の許認可 | 市長の許可 |
| 許可要件 | 公共施設等の設置又は管理、または農林漁業を営むために必要となる施設の設置等に限る。 |
| 制限の解除 | 市長による土地の買取り |
| 解除の要件 | <ul style="list-style-type: none"> ・ 生産緑地指定後 30 年経過 ・ 病気などの理由で農業に従事できない場合（医師の診断書が必要） ・ 本人が死亡し、相続人が農業に従事しない |

⑨ 都市公園

都市計画法の規定により、都市公園として都市計画決定されたエリアであり、都市施設区域における開発行為の規制、将来の都市計画事業を円滑に実施するための建築等の規制や制限があります。その為、公園管理者（宝塚市）はみだりに都市公園の全部、一部を廃止できません。

宝塚市内には、都市計画済みの都市計画公園は表 30 に示す 107 地区が、都市計画緑地は表 31 に示す 6 地区指定されています。なお、これらの中には未供用のものが一部含まれます。

表 29 都市公園における制限及び許認可条件

| 項目 | 内容 |
|---------|--|
| 根拠法令 | 都市計画法、都市公園法 |
| 指定主体 | 都市計画決定権者（市長） |
| 制限される行為 | 公園施設以外の工作物その他の物件又は施設 |
| 行為の許認可 | 公園管理者の許可 |
| 許可要件 | 許可されない |
| 制限の解除 | 都市計画決定権者（市長）による都市計画の変更 |
| 解除の要件 | <ul style="list-style-type: none"> ・ 住民意見 ・ 国土交通大臣協議 ・ 都市計画審議会の諮問 |

表 30 都市計画公園の決定状況

| 区分 | 種別 | 決定箇所数 | 決定面積合計 | 備考 |
|--------|------|--------|----------|---------|
| 都市計画公園 | 街区公園 | 88 地区 | 18.88ha | 鶴の荘公園ほか |
| | 近隣公園 | 13 地区 | 26.20ha | 下の池公園ほか |
| | 地区公園 | 4 地区 | 17.80ha | 上の池公園ほか |
| | 運動公園 | 1 地区 | 4.80ha | 小浜公園 |
| | 特殊公園 | 1 地区 | 253.90ha | 北中山公園 |
| 合計 | | 107 地区 | 321.58ha | — |

出典)「都市計画公園の決定状況」(宝塚市ホームページ
<http://www.city.takarazuka.hyogo.jp/anzen/toshikeikaku/1008599/1003181.html>)

表 31 計画緑地の決定状況

| 区分 | 決定箇所数 | 決定面積合計 | 備考 |
|--------|-------|----------|------------|
| 都市計画緑地 | 6 地区 | 約 75.3ha | 武庫川河川敷緑地ほか |

出典)「都市計画公園の決定状況」(宝塚市ホームページ
<http://www.city.takarazuka.hyogo.jp/anzen/toshikeikaku/1008599/1003181.html>)

⑩ 風致地区

風致地区とは、都市の風致（樹林地、水辺地などで構成された良好な自然的景観）を維持するため、都市計画法により都市計画で定められる地域地区です。風致地区内では風致の維持を図るために、条例で定められた一定の行為（建築物その他の工作物の新築等）を行おうとする場合、県知事あるいは市長の許可が必要となります。

宝塚市内には、風致区域の指定はありません。

⑪ 景観計画特定地区・都市景観形成地域

• 景観計画特定地区

景観計画特定地区は、景観法及び宝塚市都市景観条例に基づく景観計画において地区のまちづくり活動により、良好な景観の形成に必要なルールを定めるものです。

市長は、既存の都市景観が形成された地区や、新たに都市景観を形成していく必要がある地区を景観計画特定地区として指定することができます。

宝塚市内には、表 33 に示す 9 箇所の景観計画特定地区が指定されています。

表 32 景観計画特定地区における制限及び許認可条件

| 項目 | 内容 |
|---------|---|
| 根拠法令 | 景観法、宝塚市都市景観条例 |
| 指定主体 | 市長 |
| 制限される行為 | <ul style="list-style-type: none"> ・ 特定大規模の行為 ・ 建築物（仮設以外の建築物で、その行為に係る部分の高さが 5m を超えるもの又は面積の合計が 10 m² 超えるもの・塀で高さが 1.5m を超える又は、長さが 10 m を超えるもの門で、高さが 2m を超えるもの）の新築、増築、改築、移転、修繕等 ・ 工作物の建設等 ・ 開発行為、土地の形質の変更（宅地造成等） ・ 木竹の植栽又は伐採 |
| 行為の許認可 | 市長への届出 |
| 許可要件 | <ul style="list-style-type: none"> ・ 地区ごとの景観形成方針に適合すること ※景観審議会における審査 |
| 制限の解除 | 景観計画特定地区の指定解除 |
| 解除の要件 | — |

表 33 景観計画特定地区一覧（平成 29 年 1 月現在）

| 地区名 | 位置 | 指定年月日 |
|--------------------------|--|-------------------|
| 清荒神参道地区 景観計画特定地区 | 清荒神 1 丁目、3 丁目、5 丁目の各一部 | 平成 24 年 10 月 15 日 |
| 仁川月見ガ丘地区 景観計画特定地区 | 仁川月見ガ丘、仁川北 3 丁目の各一部 | 平成 24 年 10 月 15 日 |
| 中山桜台 7 丁目地区 景観計画特定地区 | 中山桜台 7 丁目の一部 | 平成 24 年 10 月 15 日 |
| 千種地区 景観計画特定地区 | 千種 1、2、4 丁目、逆瀬川 2 丁目及び社町の各一部並びに千種 3 丁目 | 平成 24 年 10 月 15 日 |
| 売布自由ガ丘地区 景観計画特定地区 | 売布自由ガ丘の一部 | 平成 25 年 7 月 5 日 |
| 仁川団地 景観計画特定地区 | 仁川団地の一部 | 平成 25 年 7 月 5 日 |
| 東洋町地区(市役所周辺) 景観計画特定地区 | 東洋町の一部 | 平成 27 年 12 月 25 日 |
| 青葉台地区 景観計画特定地区 | 青葉台 1 丁目、2 丁目及び逆瀬台 6 丁目の各一部 | 平成 27 年 12 月 25 日 |
| 武庫川町西地区 景観計画特定地区 | 武庫川町の一部 | 平成 28 年 7 月 22 日 |

出典) 「景観計画特定地区と都市景観形成地域について」

(宝塚市都市整備部 <http://www.city.takarazuka.hyogo.jp/anzen/keikan/1001388.html>)

• 都市景観形成地域

都市景観形成地域は、旧宝塚市都市景観条例の規定により指定された引き続き景観形成基準の遵守に努める地域です。現在、歴史的、文化的な価値を有する建築物等が集合し、個性的な景観を形成している地域と良好な環境を有する住宅地で、一体となってまとまっている地域が指定されています。なお、本地域は住民等への周知を図り、地域の意向を踏まえた上で、行政主導を基本として景観計画に定める「景観計画特定地区」への移行をめざしています。

宝塚市内には、表 35 に示す 12 箇所の都市景観形成地域が指定されています。

表 34 都市景観形成地域における制限及び許認可条件

| 項目 | 内容 |
|---------|--------------------------------------|
| 根拠法令 | 宝塚市都市景観条例 |
| 指定主体 | 市長 |
| 制限される行為 | 「景観計画特定地区」に同じ。 |
| 行為の許認可 | 市長への届出 |
| 許可要件 | ・地区ごとの景観形成方針に適合すること。 ※景観審議会における審査 |
| 制限の解除 | 都市景観形成地域の指定解除 |
| 解除の要件 | — |

表 35 都市景観形成地域一覧（平成 29 年 1 月現在）

| 区域名 | 位置 | 指定年月日 |
|-----------------------|--|-------------------|
| 旧小浜宿 都市景観形成地域 | 小浜 4 丁目、5 丁目及び安倉北 1 丁目の一部、向月町の一部、鶴の荘の一部、米谷 1 丁目の一部 | 平成 6 年 4 月 1 日 |
| 雲雀丘山手 都市景観形成地域 | 雲雀丘山手 1 丁目及び 2 丁目の各一部 | 平成 14 年 4 月 22 日 |
| 雲雀丘 都市景観形成地域 | 雲雀丘 1 丁目、2 丁目の各一部 | 平成 14 年 8 月 29 日 |
| 仁川高台 都市景観形成地域 | 仁川高台 1 丁目、2 丁目及び仁川北 3 丁目の各一部 | 平成 16 年 3 月 31 日 |
| 雲雀丘 3 丁目 都市景観形成地域 | 雲雀丘 3 丁目の一部 | 平成 18 年 3 月 31 日 |
| 仁川台 都市景観形成地域 | 市仁川台の一部 | 平成 18 年 8 月 31 日 |
| 平井山荘 都市景観形成地域 | 平井山荘の一部 | 平成 20 年 10 月 29 日 |
| 野上 都市景観形成地域 | 野上 2 丁目の一部・3 丁目・4 丁目の一部、5 丁目及び 6 丁目の一部 | 平成 21 年 9 月 30 日 |
| 新寿楽荘・武庫山南 都市景観形成地域 | 寿楽荘、武庫山 1 丁目、宝松苑の各一部 | 平成 21 年 9 月 30 日 |
| 仁川高丸 都市景観形成地域 | 仁川高丸 1 丁目、2 丁目、3 丁目の各一部 | 平成 21 年 11 月 30 日 |
| 長尾台 都市景観形成地域 | 長尾台 1 丁目、2 丁目、切畑字長尾山の各一部 | 平成 22 年 12 月 27 日 |
| ふじガ丘 都市景観形成地域 | ふじガ丘、切畑字長尾山の各一部 | 平成 22 年 12 月 27 日 |

出典) 「景観計画特定地区と都市景観形成地域について」

(宝塚市都市整備部 <http://www.city.takarazuka.hyogo.jp/anzen/keikan/1001388.html>)

⑫ 鳥獣保護区

鳥獣保護区は、「鳥獣の保護及び管理並びに狩猟の適正化に関する法律」に基づき環境大臣又は県知事が指定する地域です。また、鳥獣保護区の区域内で鳥獣の保護又はその生息地の保護を図るため特に必要があると認める区域を特別保護地区に指定することができます。鳥獣保護区内においては、狩猟が認められないほか、特別保護地区内においては、一定の開発行為が規制されます。

宝塚市には、表 37 に示す 1 箇所の鳥獣保護区が指定されていますが、特別保護区の指定はありません。

表 36 鳥獣保護区における制限及び許認可条件

| 項目 | 内容 |
|---------|---|
| 根拠法令 | 鳥獣の保護及び管理並びに狩猟の適正化に関する法律 |
| 指定主体 | 環境大臣または県知事 |
| 制限される行為 | (狩猟以外の制限はない。) |
| 行為の許認可 | (狩猟以外の制限はない。) |
| 許可要件 | (狩猟以外の制限はない。) |
| 制限の解除 | 環境大臣または県知事による鳥獣保護区の解除 |
| 解除の要件 | <ul style="list-style-type: none"> 鳥獣の生息の状況の変化その他の事情の変化により指定の必要がなくなったと認めるとき 指定を継続することが適当でないと認めるとき |

表 37 鳥獣保護区一覧（平成 29 年 1 月現在）

| 鳥獣保護区の名称 | 所在市町 | 面積(ha) | 特別保護地区の指定 |
|----------|------|--------|-----------|
| 宝塚市大原野 | 宝塚市 | 10 | 無し |

出典)「兵庫県鳥獣保護区等位置図(平成 28 年度)」(兵庫県、平成 28 年)

⑬ 継続利用する建物の有無

病院など継続利用する建物が立地する場所を除外します。

一次選定並びに二次選定の⑫鳥獣保護区までの検討で残ったエリアについて、航空写真の判読により建物の有無を確認しました。除外したエリアの土地利用は表 38 に示すとおりです。

表 38 継続利用する建物による除外エリアの土地利用状況

| 除外エリアの土地利用状況 |
|--|
| 競馬場・小学校・電鉄会社車庫・神社及び社叢林・教会・住宅地・商業地・工場・倉庫・ゴルフ場 |

⑭ 必要敷地面積

施設整備に必要な最低限の敷地面積(2.7ha)、想定される最小幅(133m)をまとめて確保できない場所を除外します。

⑮ 大阪国際空港周辺における高さ制限

空港周辺では、航空の安全を確保するために周辺の一定空域を障害物が無い状態にしておく必要があり、航空法で、各空港に制限表面が設定されています。その制限表面の上に出る高さの建築物の設置等が禁止されています。

宝塚市には、南部に大阪国際空港の高さ制限範囲（外側水平面）が設定されています。制限範囲と山地斜面部の重なる範囲においては、施設建設が制限される箇所が存在します。

一次選定並びに二次選定の⑭必要敷地面積までの検討で、残ったエリアについて、「大阪国際（伊丹）空港高さ制限回答システム」（関西エアポート株式会社ホームページ）を用いて制限高さを求め、エリアの標高から想定される煙突高（59m）を確保できるか判定しました。

<制限表面概略図>

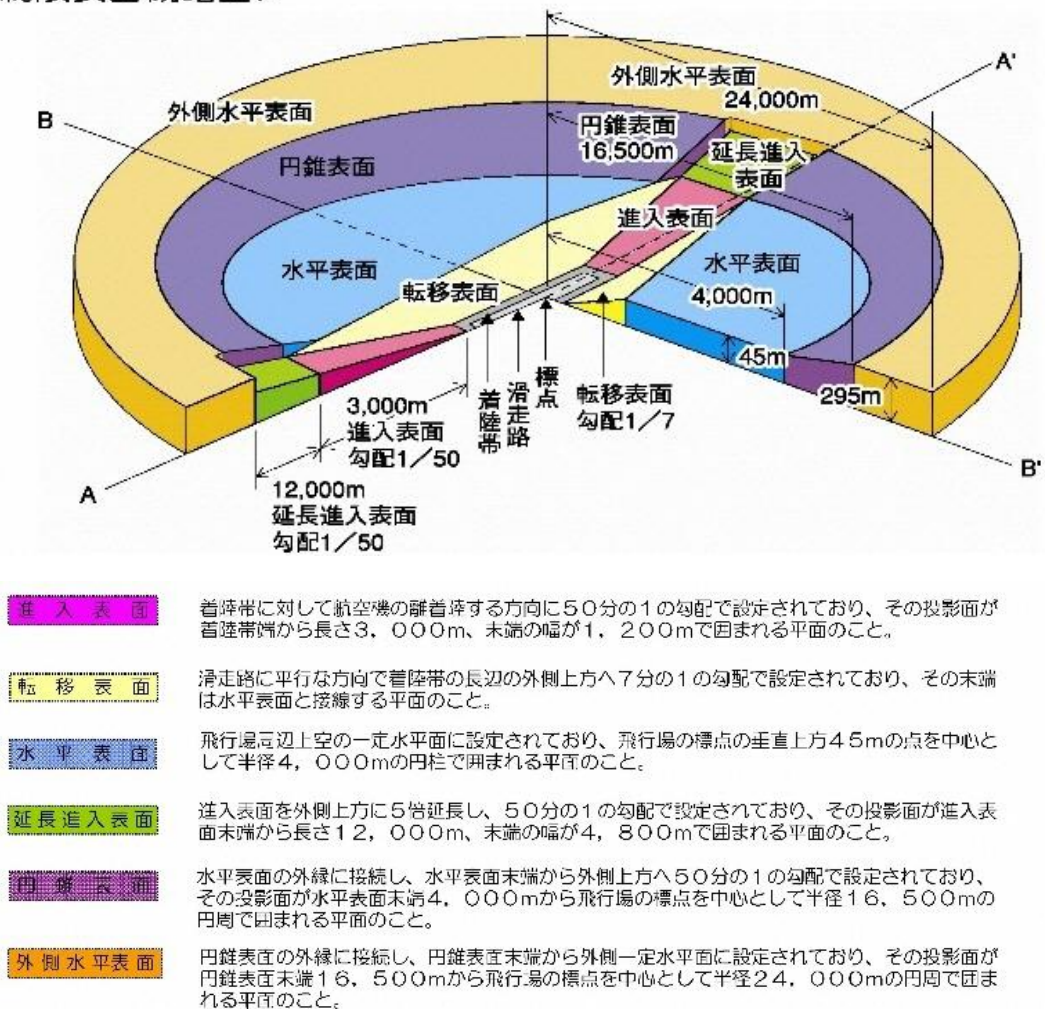


図2 高さ制限表面概念図

出典)「大阪国際(伊丹)空港高さ制限回答システム」(関西エアポート株式会社ホームページ <http://ocab.mlit.go.jp/news/limit/>)

3. 三次選定（比較評価）について

1. 二次選定結果からの市北部樹林地帯の候補地絞り込み

① 絞り込み条件の設定

二次選定の結果、北部の林地に広大なエリアが残ったことから、三次選定の条件区分を参考に表 39 に示す条件で絞り込みを行いました。

表 39 市北部の山林候補地の絞り込み条件

| | 条件区分 | 絞り込み条件 | 理由 |
|---|-------------|--|-----------------------------------|
| ① | 環境保全性 | 兵庫県レッドデータブック・宝塚市生態系レッドデータブックの指定エリア外 | 自然環境への配慮 |
| ② | 経済性・ 確実性 | 県有地 | 地権者が多数で用地買収が困難であるなど予想される問題点がない。 |
| ③ | 経済性・ 利便性 | 人口重心地より、概ね 10km 以内 | 収集・運搬コストに配慮 |
| | | | 施設へのごみの持ち込みやすさ、及び付帯施設の利用のしやすさに配慮。 |
| | | 新名神自動車道宝塚北スマート IC に近接 | 搬入路の確保（既存インフラの活用） |
| | | 想定されるアクセス道路上に災害関係指定地域がないか、被災時に迂回路が確保できる。 | 災害時の安定稼働のための初期コストに配慮 |

② 絞り込み条件の内容

(1) 環境保全性（レッドデータブック指定エリア）

自然環境保全の観点として、県内の貴重な自然環境の分布状況を示した「兵庫県レッドデータブック（生態系・植物群落・地形・地質）」、及び市内の生態系の注目地点の分布状況を示した「宝塚市生態系レッドデータブック」の指定エリアとの重なった範囲を除外しました。

宝塚市内の兵庫県レッドデータブックの指定状況は表 40 に、「宝塚市生態系レッドデータブック」の指定状況は表 41、表 42、表 43 に示すとおりです。

表 40 兵庫県レッドデータブック（植物群落・生態系・地形・地質）指定状況

| 区分 | タイプ | 場 所 | 名称・内容 | ランク |
|------|-----------|--------------------|-------------------|-----|
| 植物群落 | 湿地植生 | 玉瀬・丸山湿原 | 湿地植物群落 | A |
| | 湿地植生 | 玉瀬・桃堂湿原 | 湿地植物群落 | A |
| | 池沼植生 | 境野 | 池沼植物群落 | A |
| | 池沼植生 | 大原野 | 池沼植物群落 | A |
| | 岩上植物群落 | 武庫川渓谷 | 岩上植物群落 | A |
| | 湿地植生 | 芝辻新田 | 湿地植物群落 | B |
| | 湿地植生 | 中山寺奥ノ院 | 湿地植物群落 | B |
| | 池沼植生 | 玉瀬細尾 | 池沼植物群落 | B |
| | 池沼植生 | 長谷 | 池沼植物群落 | B |
| | 池沼植生 | 下佐曾利 | 池沼植物群落 | B |
| | 照葉樹林 | 紅葉ガ丘・塩尾寺 | ウラジロガシ・サカキ群落 | C |
| | 照葉樹林 | 玉瀬前田・素盞鳴尊神社 | アカガシ群落 | C |
| | 照葉樹林 | 山本西・天満神社 | コジイ群落 | C |
| | 照葉樹林 | 山本東・松尾神社 | コジイ群落 | C |
| | 照葉樹林 | 米谷・清荒神・清澄寺 | コジイ群落 | C |
| | 照葉樹林 | 大原野南宮・素盞鳴命神社 | シラカシ・モミ群落 | C |
| | 照葉樹林 | 中山寺・中山寺奥の院 | コジイ群落 | C |
| | 照葉樹林 | 波豆大畑東掛・八幡神社 | ツクバネガシ群落 | C |
| | 照葉樹林 | 売布山手町・売布神社 | コジイ群落 | C |
| | 照葉樹林 | 長尾台・満願寺 | コジイ群落 | C |
| | 里山林 | 切畑長尾山・櫻の園（亦楽山荘） | アカマツ群落他 | C |
| | 里山林 | 境野保与谷・西谷の森公園 | アカマツ群落他 | C |
| | 里山林 | 小林西山・ゆずり葉の森 | アカマツ群落他 | C |
| | 里山林 | 花屋敷荘園・北雲雀丘緑地・きずきの森 | アカマツ群落他 | C |
| | 湿地植生 | 下佐曾利 | 湿地植物群落 | C |
| | 湿地植生 | 大原野松尾・松尾湿原 | 湿地植物群落 | C |
| | 湿地植生 | 大原野大日裏・まむし谷 | 湿地植物群落 | C |
| | 湿地植生 | 玉瀬添谷 | 湿地植物群落 | C |
| | 草地植生 | 川面長尾山・大峰山北斜面 | ベニバナヤマシャクヤク群落 | C |
| | 池沼植生 | 上佐曾利・スゴ池周辺 | 池沼植物群落 | C |
| | 池沼植生 | 波豆・谷田池周辺 | 池沼植物群落 | C |
| | 照葉樹林 | 大原野堂坂・宝山寺 | ウラジロガシ群落 | 要注目 |
| | 湿地植生 | 大原野猪ノ倉 | 湿地植物群落 | 要注目 |
| 湿地植生 | 中山荘園～中山寺 | 湿地植物群落 | 要注目 | |
| 生態系 | 山地 | （六甲山） | 東お多福山、甲山湿原、いもり池周辺 | B |
| | 里山 | 西谷 | 宝塚市西谷地区の里山 | C |
| | 湿地群 | - | 丸山湿原 | A |
| | 湿地 | 大原野 | 松尾湿原 | C |
| | 湿地群 | 玉瀬 | 丸山湿原 | A |
| 地形 | 岩石；河食 | 宝塚市・西宮市境（武庫川） | 武庫川峡谷 | C |
| 地質 | 地層、断層 | 宝塚市玉瀬南方 1km 付近 | 十万辻断層 | B |
| | 断層、温泉 | 宝塚市湯本町 | 宝塚温泉 | 要注目 |
| | 先行河川、貫入蛇行 | 宝塚市・神戸市・西宮市 | 武庫川峡谷 | B |

出典)「兵庫県版レッドリスト 2010 (植物・植物群落)」(兵庫県 農政環境部 環境創造局 自然環境課

<http://www.pref.hyogo.lg.jp/JPN/apr/hyogoshizen/reddata2010/index.htm>)

「兵庫県版レッドリスト 2011 (地形・地質・自然景観・生態系)」(兵庫県 農政環境部 環境創造局 自然環境課

<http://www.pref.hyogo.lg.jp/JPN/apr/hyogoshizen/reddata2011/index.html>)

表 41 宝塚市生態系レッドデータブックの指定ゾーン

| ゾーン 番号 | 地名 | 選定の理由 |
|-----------|---------|---|
| 1 | 佐曽利川流域 | 昔ながらの里山環境の残存する可能性が高い地区 |
| 2 | 波豆川流域 | 里山環境の集中する生態系 |
| 3 | 千苺貯水池 | 大規模な水域とその涵養林からなる生態系 |
| 4 | 川下川流域 | 丸山湿原の集水域となる範囲を含む森林生態系 |
| 5 | 武庫川本線流域 | 三田盆地と市街地に挟まれた渓谷景観の主要部分を主体とする生態系 |
| 6 | 立合新田川流域 | 大峰山北面に広がる麓層面に成立する森林環境と、斜面下部の集落（立合新田）を主体とする生態系 |
| 7 | 大ツラ川流域 | 希少な猛禽類の繁殖場が連なる地区 |
| 8 | 六甲山系山麓部 | 生物の生息空間だけでなく防災や水源涵養の観点からも重要な生態系 |
| 9 | 長尾山系山麓部 | 宝塚市南部の生態系の基盤で、市南部の縁景観の骨格となる生態系 |

出典)「宝塚市生態系レッドデータブック 2012」(宝塚市環境政策課、平成 24 年(未公開資料))

表 42 宝塚市生態系レッドデータブックの指定エリア

| エリア 番号 | 地名 | 含まれるスポット数 | | | | 選定の理由 |
|-----------|------------------|-----------|-------|-------|-------|---------------|
| | | A ランク | B ランク | C ランク | D ランク | |
| 1 | 谷田池周辺 | — | 2 | 2 | — | 多様な水辺、良好な里山環境 |
| 2 | マムシ谷 | — | — | 3 | — | 良好な湿原、里山環境 |
| 3 | 猪倉谷 | — | — | 1 | — | 良好な里山環境 |
| 4 | 尾ノ切 | — | 1 | — | — | 良好な里山環境 |
| 5 | 宝塚市立少年自然の家及びその周辺 | — | 1 | 3 | — | 貴重な湿原、良好な里山環境 |
| 6 | 下佐曽利・谷 | — | 1 | 2 | 1 | 多様な水辺環境 |
| 7 | 猿山川右岸 | — | 1 | — | — | 良好な里地環境 |
| 8 | 愛宕池上流 | — | 1 | — | — | 良好な里地環境 |
| 9 | 丸山湿原 | 1 | — | — | — | 貴重な湿原 |
| 10 | 武田尾 | 1 | — | — | — | 貴重な渓谷 |
| 11 | 大峰山北斜面 | — | — | — | — | 鳥類の良好な生息環境 |
| 12 | 北中山公園 | — | 2 | — | 1 | 市南部にとって貴重な森林 |
| 13 | 塩尾寺 | 1 | — | — | — | 鳥類の良好な生息環境 |

出典)「宝塚市生態系レッドデータブック 2012」(宝塚市環境政策課、平成 24 年(未公開資料))

表 43 宝塚市生態系レッドデータブックの指定スポット

| スポット ランク | 地名数 | 評価基準 |
|-------------|-----|---|
| A | 3 | 県や宝塚市レベルで重要な生態系 |
| B | 25 | 市内の生態系を維持する上で核となる重要な生態系 |
| C | 86 | 地域内で重要な生態系 |
| D | 14 | 地域内で重要と思われる生態系 現地踏査による確認ができていないなど詳細な情報が不足している生態系 |
| 計 | 129 | |

出典)「宝塚市生態系レッドデータブック 2012」(宝塚市環境政策課、平成 24 年(未公開資料))

(2) 経済性・確実性（県有地）

樹林地は、地権者が多数であることが想定され、また地権者と買収範囲についての協議に時間を要する恐れがあり、想定する事業スケジュールでは用地取得が困難であることが予想されます。そこで、比較的用地取得が容易であると考えられる県有地を候補地として選定します。

(3) 経済性・利便性（施設へのアクセス）

自然環境への配慮および県有地の条件で選定した地点において、さらに経済性並びに利便性の観点より、以下の条件を備えたエリアを絞り込みました。

• 新名神自動車道 IC からのアクセス性

新名神自動車道 IC と主要な幹線道路の位置関係から、幹線道路は IC と連続しているものの、一部エリアは幹線道路から離れています。搬入路の確保の観点から、新名神自動車道宝塚北スマート IC から、主要な幹線道路が連続しているエリアを検討対象とします。

• 人口重心地からの距離

宝塚市の人口重心地は小浜 5 丁目地区です。市街地の中で最も遠い場所は人口重心地から約 5km 離れています。

経済性並びに利便性の観点から、市の人口重心地から概ね 10km（市街地の中で最も人口重心地から離れている場所の 2 倍）の範囲に分布しているエリアを検討対象とします。

• アクセス道路の災害脆弱性

経済性（災害時の安定稼働のための初期コストに配慮）並びに利便性（災害時の安定稼働）の観点から、想定されるアクセス道路上に災害関係指定地域がないエリア、または、被災時に迂回路が確保できるエリアを検討対象とします。

2. 三次選定条件の設定

二次選定後の候補地のうち市北部の樹林地帯について三次選定条件区分で絞込みを行い、選定された候補地は7箇所となりましたが、幹線道路の関係や地形条件により、施設建設が事実上不可能である2箇所を比較対象外とし、5箇所について、環境保全性、経済性、利便性、確実性の細目に関する選定条件を設定して、整備用地としての妥当性、合理性の比較評価を行いました。

三次選定における選定条件は、表44に示すとおりです。

表44 三次選定における選定条件（比較評価の項目）

| 条件の区分 | | 内容 | |
|--------------------|---------------------|-----------------------------|--|
| ① | 環境保全性 | (1) 自然環境保全 | 施設建設によって生じる可能性のある自然環境の改変区域 |
| | | (2) 生活環境保全 | ごみの収集運搬に伴う周辺地域の生活環境（大気汚染、騒音、悪臭など）への影響可能性 |
| | | | 施設稼働に伴う周辺地域の生活環境（大気汚染、騒音、悪臭、水質など）への影響可能性 |
| (3) 景観保全 | 施設建設に伴う周辺景観等への影響可能性 | | |
| ② | 経済性 | (1) 建設初期費用 | 施設用地取得に必要な費用 |
| | | | 現有施設敷地を売却することにより得られる収益 |
| | | | 測量・地質調査、土壌汚染状況調査に必要な費用 |
| | | | 建設に当たっての土地造成に必要な費用 |
| | | | 施設の建設に必要な費用 |
| | | | 施設稼働に必要となるインフラ整備（上下水道、電気、アクセス道路など）に必要な費用 |
| | | | 災害時の安定稼働に必要となる対策費用（浸水対策やアクセス道路の落石対策など） |
| | | (2) ランニングコスト | ごみ収集、運搬に必要な費用 |
| | | | 焼却残渣運搬に必要な費用 |
| | | | インフラ使用に係る費用（用水） |
| 建設初期費用とランニングコストの合計 | | ※経済性の評価は、費目毎ではなく、合計にて行いました。 | |
| ③ | 利便性 | 施設へのごみの持ち込みやすさ | |
| | | 付帯施設の利用のしやすさ | |
| | | 周辺地域でのエネルギー有効利用の可能性 | |
| ④ | 確実性 | 土地取得の容易性 | |
| | | 施工の容易性 | |

3. 評価の方法

① 環境保全性

(1) 自然環境保全

航空写真等により、候補地及びその周辺の土地利用、植生などの状況に基づいて、施設建設に伴う自然環境の改変の程度を把握しました。

(2) 生活環境保全

- **ごみの収集運搬に伴う影響可能性**

航空写真により、想定されるアクセス道路周辺の住居などの保全対象の状況に基づいて、ごみ収集、運搬に伴う周辺地域の生活環境（大気汚染、騒音、悪臭など）への影響可能性について把握しました。

- **施設稼働に伴う影響可能性**

航空写真等により、候補地の周辺の住居などの保全対象の状況に基づいて、施設稼働に伴う周辺地域の生活環境（大気汚染、騒音、悪臭、水質など）への影響可能性について把握しました。

(3) 景観保全

航空写真等により、候補地及びその周辺の土地利用などの状況に基づいて、施設建設に伴う周辺景観及び眺望への影響可能性について把握しました。

② 経済性

整備用地が現有地以外となる場合と、現有地となる場合では、施設の整備において必要となる費目が異なります。それぞれの場合に必要な費目を表 45 に示します。

表 45 施設の建設に必要な主な費用

| 項目 | 整備用地が現有地以外となる場合 | 整備用地が現有地となる場合 |
|------------------------------------|---|--|
| 用地取得費 | 必要。ただし、マテリアルリサイクル推進施設は、最小限度の用地取得費が交付対象となる（交付率は1/3）。 | — |
| 用地測量・地質調査に係る費用 | 必要（現有地の場合と比べ、大規模になる）。 | 必要。 |
| 現有施設敷地売却益 | 現有施設跡地のうち、既存の収集車車庫棟やし尿処理施設等を除く他の部分（約 1.4ha）は売却することが可能となる。 | — |
| 土壌汚染調査に係る費用 | 必要 <ul style="list-style-type: none"> • 現有地に係るもの <ul style="list-style-type: none"> - 地歴調査※ - 地歴調査に基づく土壌調査※ ※施設整備に係るものではないため、交付対象外。 • 候補地に係るもの <ul style="list-style-type: none"> - 地歴調査 - 地歴調査に基づく土壌調査（必要に応じて） | 必要 <ul style="list-style-type: none"> • 現有地に係るもの <ul style="list-style-type: none"> - 地歴調査 - 地歴調査に基づく土壌調査 |
| 敷地造成に係る設計費及び工事費 | 必要。ただし、設計費及び工事費は交付対象となる。（交付率は1/3であるが、交付対象の工事費は、必要最小限度のものについて環境大臣に協議し承認を得た額に限る。） | — |
| し尿処理施設に係る設計費及び建設費 | 近い将来に必要。 | 必要。 |
| 現有施設の解体に係る設計費及び工事費 | 必要。ただし、解体に係る設計費及び工事費は交付対象とならない。また、跡地の利活用検討が別途必要となる。 | 必要。ただし、焼却施設の解体に係る設計費及び工事費は交付対象となる（交付率は1/3）。 |
| 仮設リサイクル場及び粗大ごみ処理、し尿・浄化槽汚泥の処理に関する費用 | — | 必要。 |
| インフラ整備費 | 場所に応じて必要。 | — |

(1) 建設初期費用

• 用地取得に必要な費用

候補地の地価を調べ、施設建設に必要な面積（2.7ha）の取得に必要な費用の概算額を算出しました。

なお、用地取得費のうち、マテリアルリサイクル推進施設の整備に必要な最低限度の敷地（建屋面積及び周回道路等を合わせて 1.0ha 程度想定＋必要なアクセス道路）に対しては、交付金（交付率 1/3）を受けることを考慮します。また、起債の充当は交付裏に対して 90%(元利償還交付税措置 50%)、単独事業(交付対象外)に対して 100%(元利償還交付税措置なし)とします。

• 建設に当たっての土地造成に必要な費用

造成工事の基本単価は、法面発生率の大小（切土・盛土量の大小）、地盤の硬さ、地盤改良の必要性等の条件に基づいて、各候補地における造成費用単価を設定しました。

なお、土地造成費のうち、施設設置に必要な最低限度の敷地（エネルギー回収推進施設・マテリアルリサイクル推進施設・計量棟の建屋面積及び周回道路等を合わせて 2.0ha 程度想定）に対しては、交付金（交付率 1/3）を受けることを考慮します。また、起債の充当は交付裏に対して 90%(元利償還交付税措置 50%)、単独事業(交付対象外)に対して 75%(元利償還交付税措置 30%)とします。

• 施設の建設・解体に必要な費用

各候補地とも新ごみ処理施設（エネルギー回収推進施設・マテリアルリサイクル推進施設）の建設費用は一律（平成 28 年度に取得した概算見積りでは約 250 億円）とします。

その他、整備用地が現有地以外となる場合と、現有地となる場合では現有施設の解体など、費用内訳が異なります。また、起債の充当は交付裏に対して 90%(元利償還交付税措置 50%)、単独事業(交付対象外)に対して 75%(元利償還交付税措置 30%)、ただし公共施設等の除却事業に係る地方債の特例措置を適用する場合は元利償還交付税措置なし)とします。

• 施設稼動に必要となるインフラ整備に必要な費用

【アクセス道路】

アクセス道路については、建設工事に必要な大型車両、収集・運搬にかかる車両、持ち込みの一般車両等の交通が発生することから、2車線以上の舗装道路が必要となります。

主要な都市幹線道路沿いの場合は既存道路を活用できます。主要な都市幹線道路から離れた地区においては、近隣の主要な都市幹線道路から道路を新設することを想定し、設定しました。

【用水】

用水については、市内には官営の工業用水路は整備されていないため、宝塚市上下水道局の運営する水道網を利用することを基本とします。宝塚市の水道事業は、北部の簡易水道と南部の上水道事業を統合して運営されており、水道普及率はほぼ 100%です。

上水道給水区域内の場合は既存水道管を活用できます。上水道給水区域から離れた地区においては、近隣の上水道給水区域から水道管を新設することを想定し、計算方法を設定しま

した。

【排水】

排水については、下水道計画区域内または近接する場合は、宝塚市上下水道局が運営する下水道網を利用することを基本とします。宝塚市では南部の用途地域に、下水道処理計画区域内を設定しています。人口普及率は、平成28年3月31日現在98.7%です。

下水道計画区域内の場合は既存下水道管を活用できます。下水道計画区域外であっても近接した地区においては、近隣の下水道計画区域から下水道管を新設することを想定します。下水道網へのアクセスが難しい場合は、プラント系排水については施設内で循環再利用、生活系排水は施設内で処理し河川等の公共用水域に放流を行うことが想定されます。

【電気、発電エネルギーの売電に必要な設備】

新ごみ処理施設では、蒸気タービン発電機の定格出力が2,000kW以上となるため、特別高圧電線へのアクセスが必要となります。

市域の南部と北部の一部に、それぞれ77kVと33kVの送電線が架空されています。これらの送電線にアクセスするための整備費用を設定しました。

【災害時の安定稼働に必要な対策費用】

災害時の施設の安定稼働に必要な対策として、浸水対策やアクセス道路の落石対策などがあります。

浸水対策費用については、洪水時に想定される浸水の程度により対策費用を設定することが想定されますが、二次選定において浸水想定区域が2.0m以上のエリアを除外していること、及び新ごみ処理施設はプラットホームの階高を7.5mとしていることから、いずれの候補地においても造成工事に大きく影響するような規模の浸水対策費用は不要とします。

また、アクセス道路の落石対策費用については、災害時の交通障害の程度を評価基準とし、人口重心地方向のアクセス道路の交通不能箇所数で評価しました。

(2) ランニングコスト

• ごみ収集、運搬に必要な費用

ごみ収集、運搬に必要な費用については、収集運搬効率を評価基準とし、候補地から人口重心地までの道程が現状から大きくなる場合には増加するものとして評価しました。

• 焼却灰等運搬に必要な費用

焼却灰及び不燃残渣の運搬に必要な費用については、大阪湾フェニックスを処分場として、搬送委託料の実績に基づいて計算しました。

③ 利便性

(1) 施設へのごみの持ち込みやすさ

施設へのごみの持ち込みやすさについては、市内の方の施設までのアクセス性を評価基準とし、候補地から人口重心地までの道程で評価しました。

(2) 付帯施設の利用のしやすさ

新施設では、ごみ処理工程やエネルギーの活用の実態を見ることにより、学びのきっかけとすること、また、市民のごみ処理施設のイメージを変え、環境に対する意識を高めることで、ごみ問題・環境問題に対する市民の実践に結び付けるような付帯施設の整備が検討されています。

付帯施設の利用しやすさについては、住民など施設利用者の利便性を評価基準とし、候補地から人口重心地までの道程で評価しました。

(3) 周辺地域でのエネルギー有効利用の可能性

新施設では、ごみを焼却するときに発生するエネルギーは、高効率発電により可能な限り電力に変換し、サーマルリサイクルを行います。発電した電気は、施設内の設備動力や電灯及び冷暖房設備等に活用し、施設内で利用して余った余剰電力については、民間電気事業者に売却するほか、今後、電気事業法の改正等も視野に入れ、周辺の公共施設等への外部供給についても検討します。また、非常用発電設備等により、非常時に電力会社の電力供給が停止しても自立にて運転の再開ができるようにし、災害等の非常時においても電気の利用が図れるとともに、非常時における様々な利用形態を見込み、周辺地域の方々が活用できるようにします。

エネルギー有効利用の可能性については、外部供給地点の状況を評価基準とし、候補地周辺1km圏内の公共施設数で評価しました。

④ 確実性

(1) 土地取得の容易性

所有者の属性等によって土地取得上の困難さがある場合は、リスクとして評価しました。

(2) 施工の容易性

地質条件等の不確定要素など、他候補地と比較した場合に施工上の困難さがある場合は、リスクとして評価しました。

8. 付帯施設

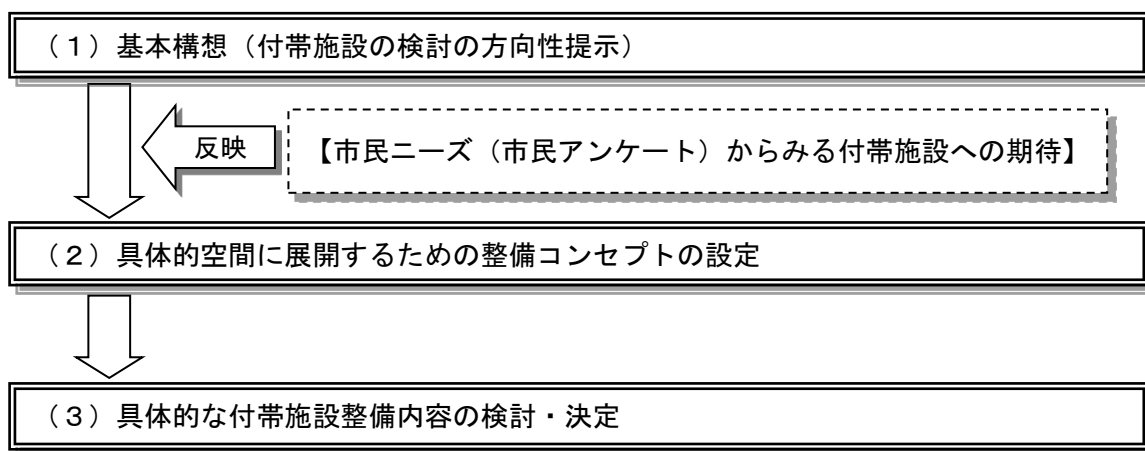
付帯施設

1. 整備コンセプトの検討

1. 基本構想に示された付帯施設の検討の方向性

付帯施設の整備に当たっては、基本構想で検討された付帯施設整備の方向性を踏まえ、市民ニーズ（市民アンケート）を反映した付帯施設の整備の考え方・導入機能を、具体的に空間・機能配置等に展開するための整備コンセプトとします。

[付帯施設検討の流れ]



※今後、整備用地の周辺住民の意向を踏まえ、環境整備や非常時における様々な利用形態を見込み、周辺地域の方々が活用できることを検討します。

(参考：基本構想に示された付帯施設の検討の方向性)

- ・環境学習・理科学習の要となり、学べる施設
- ・子どもから大人まで、楽しく交流でき、遊びながら体験できる施設
- ・エネルギーの有効利用が行われる施設
- ・周辺の景観に調和した施設
- ・市民の積極的な参加等により花や緑に包まれた施設
- ・災害時のエネルギー供給や避難所等の機能

等、施設整備の基本方針※に沿った付帯施設を導入

※施設整備の基本方針

- 方針1：循環型のまちづくりに寄与する施設
- 方針2：安全で環境保全に優れた施設
- 方針3：安定した稼働ができ、災害に強い施設
- 方針4：経済性・効率性に優れた施設
- 方針5：環境学習・理科学習の要となり、学べる施設
- 方針6：周辺の景観に調和し、市民に親しまれる施設

2. 市民ニーズ（市民アンケート）からみる付帯施設への期待

付帯施設がどのような施設であることに期待しているかという設問で、「エネルギーの有効利用が行われる施設」「環境・理科学習の要、学べる施設」に対する回答が多い結果となっています。一方、「集える施設」「市民の積極的な参加等により花や緑に包まれた施設」といった、まちの賑わいにつながる機能については、回答が他に比べて少ない結果となっています。

また、ごみ処理施設のイメージについての設問では、「まちをきれいに保つために必要不可欠」「循環型のまちづくりに寄与する施設」「ごみ問題・環境について学べる施設」など、本施設が環境の維持やエネルギー問題への貢献することに期待する回答が多い結果となっています。

[市民ニーズ（市民アンケート）からみた本施設における付帯施設検討の方向性]

市民アンケートから見る期待の表れとしては、本施設の付帯施設の役割として、賑わいづくりなどに資する広場や運動施設、集会所といった施設ではなく、環境やエネルギーに対して学んだり実践したりできるような機能を持つことに力点を置くことが重要であると考えられます。

(参考：市民アンケートの結果)

設問2 新しいごみ処理施設に求めるもの

<(4) 付帯施設についてどのようにお考えですか>

- 「エネルギーの有効利用が行われる付帯施設」に期待する ……79.3%【第1位】
- 「環境学習・理科学習の要となり、学べる施設」に期待する ……37.6%【第2位】
- 「周辺の景観に調和した施設」に期待する ……30.1%【第3位】
- 「子どもから大人まで幅広い年代の方々が気軽に集い、楽しく交流でき、遊びながら体験できる施設」に期待する ……20.7%【第4位】
- 「市民の積極的な参加等により花や緑に包まれた施設」に期待する ……10.9%【第5位】

設問1 ごみ処理施設に対するイメージ

<ごみ処理施設に対して、どのようなイメージを持っていますか。>

- まちをきれいに保つために、必要不可欠な施設だというイメージ ……93.3%【第1位】
- ごみ発電やリサイクルにより、循環型のまちづくりに寄与する施設だというイメージ ……46.2%【第2位】
- ごみ問題をはじめ、環境について学べる施設だというイメージ ……37.2%【第3位】
- 災害時でもエネルギー供給ができるなど、防災のために必要な施設だというイメージ ……22.7%【第4位】
- 木々や草花がたくさん植えられていて、緑が多い施設だというイメージ ……10.1%【第8位】
- 大きい機械が動いていて、パワフルでかっこいい施設だというイメージ ……9.7%【第9位】
- 公園やグラウンドがあり、憩える施設だというイメージ ……3.8%【第11位】

3. 整備コンセプト

基本構想で位置づけられた考え方や市民ニーズ（市民アンケート）で示された方向性から、本施設の付帯施設を整備する際の整備コンセプトは、以下のとおり設定します。

ごみ処理工程やエネルギーの活用を見ていただくことにより、学びのきっかけとすること、また、市民のごみ処理施設のイメージを変え、環境に対する意識を高めることで、ごみ問題・環境問題に対する市民の実践に結び付けるような付帯施設を整備します。

整備コンセプト：見て・学んで・実感する

■付帯施設の整備にあたって、特に重視したい項目

【クリーンセンターの役割、ごみ問題・環境問題を理解してもらう機能】

- ・ どんなごみが捨てられているのかを理解してもらう。（発生抑制の理解）
- ・ ごみを焼却する目的を理解してもらう。
- ・ ごみの分別・選別の必要性を理解してもらう。

【理科学習施設としての機能】

- ・ ごみ発電や太陽光発電等の再生可能エネルギー利用の原理・仕組みを伝えることで、学びのきっかけづくりとする。
- ・ 単なる説明ではなく、体感・実感を通すことで理科学習に興味をもってもらう。

2. 整備コンセプトに沿って導入する機能の考え方

1. 整備コンセプトを具体化するための考慮事項

整備コンセプトに沿って導入する機能である「環境学習・理科学習」が可能となる施設・設備を整備します。整備コンセプトを具体化するために考慮する事項を以下に示します。

(1) 処理の流れに沿った、イメージしやすい学習施設を整備します

クリーンセンターの仕組みや役割をわかりやすく伝えるために、エネルギー回収推進施設、マテリアルリサイクル推進施設を回って学習できるように配慮します。

見て・学んで・実感できるよう、実際の施設を直接見ることができるものは実際の作業状況・本物を見せる工夫を行うとともに、パネル(絵)や音声アナウンスのみではなく、モデルや映像を活用することで視覚的にわかりやすく伝えることを意識します。

情報提供する際には、クイズ形式にするなど、見学者が受け身にならず能動的な関わりができるよう情報提供の方法を工夫します。

(2) 時代に合った環境学習ができるよう整備します。

環境に関する技術や情報技術などは日々進歩しているため、提供している内容が陳腐化・固定化されないよう、更新可能な設備の設置などを考えます。

(3) 見学動線は工場エリア動線とは完全に分離します

見学者側の安全性確保、工場側の安全性・作業性確保のため、見学動線は工場エリア内の作業動線とは完全に分離し、独立したルートとして確保します。

安全上行けないルート、直接見ることができない施設については、バーチャル・リアリティの活用など、可能な限り本物に近い疑似体験が出来るよう工夫します。

(4) クリーンセンターの歴史・役割等に関する情報を提供します。

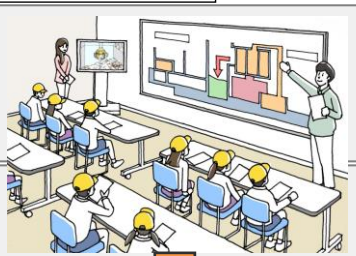
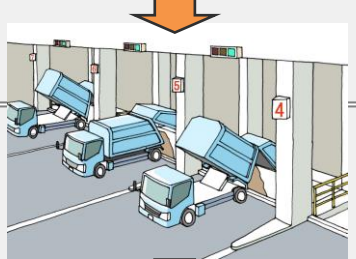
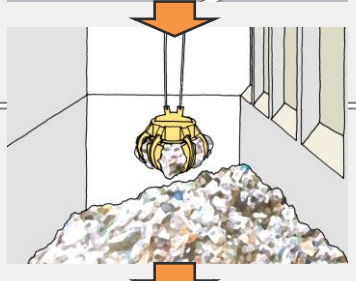
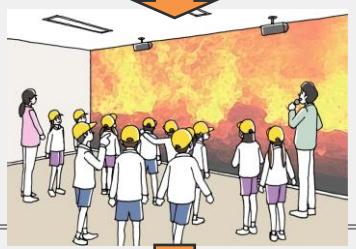
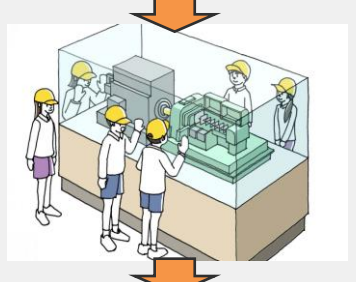
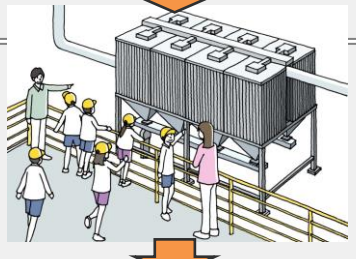
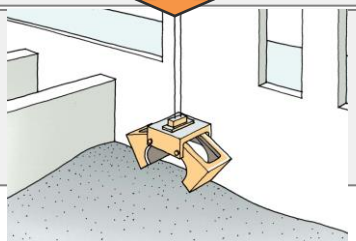
宝塚市のごみ処理の歴史、ごみ処理に関する技術の進歩、クリーンセンターの役割・施設の改善や環境対策の変遷などについて、市民に理解していただくための情報を提供します。

(5) 周辺環境との調和を図ります。

緑地や花壇を設置するなど、周辺環境・景観づくりに配慮します。

2. 環境学習・理科学習の具体的イメージ例

各コーナーで見て・学んで・実感する内容のイメージ（エネルギー回収推進施設）

| | |
|---|---|
| <p>①見学者説明室</p> <p>学ぶ ・クリーンセンターの施設概要・処理の全体像と見学のポイントに関する説明 見学時の注意事項説明</p> |  |
| <p>②プラットホーム</p> <p>見る ・収集車がごみを投入するのを見る</p> <p>学ぶ ・普段ごみ箱に捨てているごみが集められて処理されている実態を学ぶ</p> <p>実感 ・毎日多くのごみが出ていることを実感する「毎日こんなに多くのごみが出ているんだね」</p> |  |
| <p>③ごみピット</p> <p>見る ・ごみピットに搬入されるごみを見る</p> <p>学ぶ ・ごみの分別の実態・大変さ、ごみ処理にかかるコストを学ぶ ごみピットのごみを例示する</p> <p>実感 ・どんなごみが入っているのか実感する 「水分たくさんあるね」→水切りをしよう 「分別したらこれだけ安くなるんだね」</p> |  |
| <p>④燃焼装置</p> <p>見る ・炉内の燃え盛る炎を、映像と音で再現など</p> <p>学ぶ ・なぜ燃やすのか？ →衛生のため（水を切ったら乾燥が楽） →減容化のため（処分場の容量節約が大事） どうやって燃やすのか？ →模型等で乾燥段・燃焼段・後燃焼を理解「最初は着火するけど後はごみ自体で燃える」「酸素を送れば燃える」「ちょうどいい温度で燃えるように空気量を調節している」（化学反応など理科学習に繋がるきっかけ） ごみを最も燃やしている国はどこ？</p> <p>実感 ・ごみを燃やすことの必要性、効果を実感する 「ごみの量と灰の量を見比べてみよう」</p> |  |
| <p>⑤余熱利用設備・再生可能エネルギー設備</p> <p>見る ・中身・仕組みがわかるボイラー発電設備、再生可能エネルギー利用設備の模型・映像など 太陽熱や太陽光を利用した照明等の設備を見る</p> <p>学ぶ ・焼却熱を利用した発電の仕組み、太陽光発電等の仕組みを学ぶ（発電原理など理科学習に繋がるきっかけ） 無駄なく省エネを行っている様子を学ぶ</p> <p>実感 ・ごみ焼却から電気が生まれることを実感する 自転車等で発電する設備により発電を実感し、興味を持ってもらう 太陽熱や太陽光など自然エネルギーの恵みを実感する</p> |  |
| <p>⑥排ガス処理設備</p> <p>見る ・施設を解説する模型や、処理の現状を映像や数値で紹介</p> <p>学ぶ ・規制物質に関する知識と、それらを除去する技術を学ぶ（環境技術など理科学習に繋がるきっかけ）</p> <p>実感 ・クリーンセンターが、街の空気をきれいにしていることを実感する 「煙突から出ている空気はきれいな空気」</p> |  |
| <p>⑦灰出し設備</p> <p>見る ・主灰や飛灰が処理され、灰ピット・最終処分場へ出される過程を見る</p> <p>学ぶ ・ごみが最終どのような形・量になって、どこへ行くのかを学ぶ</p> <p>実感 ・クリーンセンターの様々な機能によりごみ処理されていることを実感する</p> |  |

マテリアルリサイクル推進施設へ

各コーナーで見て・学んで・実感する内容のイメージ（マテリアルリサイクル推進施設）

①一般持込・粗大受入ヤード

- 見る** ・ 一般の方が直接持ち込むごみは、全ての種類のごみがここに集まる
- 学ぶ** ・ どのようなものが持ち込まれているのかを学ぶ
施設の中でごみを燃やさないことで、減らすことで二酸化炭素の発生量を減らせるんです
- 実感** ・ 様々なものが持ち込まれて、この後リサイクルにつながっていくことを



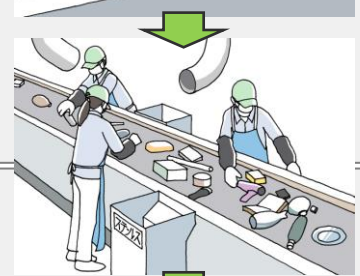
②危険物・有害物・適正処理困難物保管ヤード

- 見る** ・ 処理できないごみは選り分けて、ここに置かれる
- 学ぶ** ・ リサイクルできないごみの種類を学ぶ
- 実感** ・ 持ち込まれたものに対して、どれくらいリサイクルできるのか、できないのかを実感する



③小型不燃ごみ手選別コンベヤ

- 見る** ・ 小型不燃ごみを手選別している実態を見る
- 学ぶ** ・ 小型不燃ごみを人の手により選別していることを学ぶ
資源化可能なものを出来る限り取り出していることを学ぶ
- 実感** ・ リサイクルのために大変な作業を行っていることを実感する



④不燃ごみピット・ペットボトルピット・プラスチック類ピット・ごみクレーン

- 見る** ・ 不燃ごみやペットボトルなどが分けられた状況を見る
- 学ぶ** ・ それぞれがリサイクルされていく過程を学ぶ
ごみピットのごみを例示する
- 実感** ・ ごみが選別され、リサイクルにつながっていく過程を実感する



⑤不燃ごみ処理ライン

- 見る** ・ 機械での処理・選別の状況を見る
- 学ぶ** ・ 低速回転破碎機と高速回転破碎機での破碎、磁選機、可燃不燃選別機など、機械での処理・選別方法について学ぶ（機械の仕組みなど理科学習に繋がるきっかけ）
- 実感** ・ 様々なごみを選別するための技術について実感する



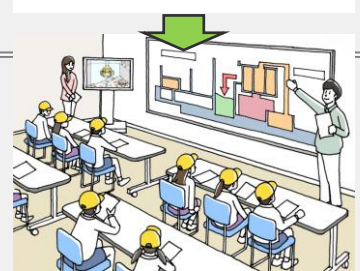
⑥かん・びん処理ライン、成型品

- 見る** ・ 手選別場で選別処理されるのを見る
金属圧縮機で圧縮された成型品を見る
- 学ぶ** ・ キャップが付いたままだと選別作業でどのような不具合があるかを学ぶ
- 実感** ・ 分別の大切さを実感する



⑦ペットボトル処理ライン・プラスチック類処理ライン、成型品

- 見る** ・ 手選別場で選別処理されるのを見る
圧縮梱包された成型品を見る
- 学ぶ** ・ キャップが付いたペットボトルの上に試しに乗ってもらう
→キャップが付いたままだとつぶれないことを学ぶ
- 実感** ・ 分別の大切さを実感する



⑧振り返り

- 学ぶ** **実感** ・ 全体を振り返ることで、改めてクリーンセンターの役割や環境問題について学習・実感する

宝塚市新ごみ処理施設整備基本計画（資料編）

平成31年（2019年）2月

編集・発行 宝塚市 環境部 クリーンセンター施設建設課
〒665-0827
兵庫県宝塚市小浜 1-2-15
TEL：0797-84-6363