

(第1面)  
開発構想届

令和6年 4月 10日

(あて先) 宝塚市長

開発事業者

665-0053

住所 兵庫県宝塚市駒の町1-1

日本中央競馬会 阪神競馬場

氏名 場長 友田 義孝

(連絡先) 郵便番号 520-0806

住所 滋賀県大津市打出浜3-7

正和設計株式会社

氏名 藤沢 敬之

電話 080 ( 4412 ) 2820

FAX 077 ( 524 ) 7934

e-mail h.fujisawa@seiwa-cc.co.jp

宝塚市開発事業における協働のまちづくりの推進に関する条例第9条第1項の規定により、次のとおり開発構想届を届け出ます。

開発事業区域の概要	開発事業区域の位置	宝塚市 駒の町1-1, 1-2, 1-3, 1-4, 1-6, 101-2, 新明和町6-3			
	開発事業区域の面積	627,893.84 m <sup>2</sup>	土地の所有関係	<input checked="" type="checkbox"/> 自己所有地 <input type="checkbox"/> 他人地	
	区域区分	<input checked="" type="checkbox"/> 市街化区域 <input type="checkbox"/> 市街化調整区域	用途地域	準工業地域、第1種住居地域、第1種中高層住居専用地域	
	高度地区	第2・4種高度地区	その他の地域地区	法22条地域、公共下水道処理区域内	
	宅地造成等規制法	<input type="checkbox"/> 規制区域内 <input checked="" type="checkbox"/> 規制区域外	地区まちづくりルール	<input type="checkbox"/> 有 ( ) <input checked="" type="checkbox"/> 無	
開発構想	開発構想の名称	阪神競馬場 馬場詰所及びキッズガーデン改築工事			
	開発構想の目的	馬場詰所の老朽化による建て替え及びキッズガーデン改修			
	予定建築物	用途	(区分 08540) 観覧場(競馬場管理者の休憩場) 公園	住戸数	戸
		階数	地上 1階 / 地下 階	高さ	11.070 m
造成工事	<input type="checkbox"/> 造成工事 有 <input checked="" type="checkbox"/> 造成工事 無	着手予定時期	令和6年 7月25日 ごろ		
建築確認を受ける機関	<input type="checkbox"/> 未定 <input type="checkbox"/> 宝塚市建築主事 <input checked="" type="checkbox"/> 指定確認検査機関 (指定確認検査機関名: 一般財団法人 日本建築センター)				

※受付処理欄

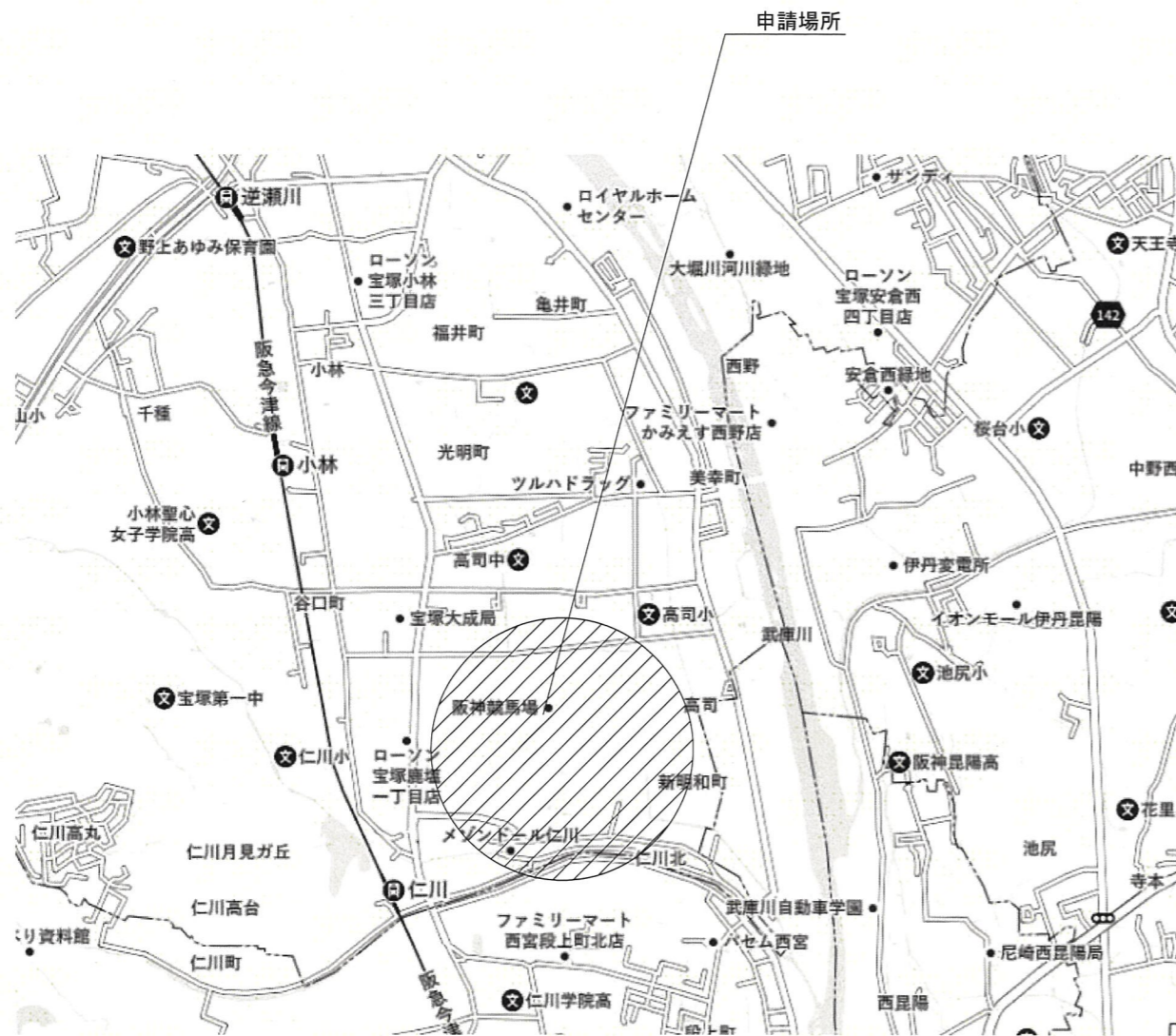
受付年月日	
年月日	
受付番号	
第 号	

- (注意) 1 開発事業者の住所及び氏名は、法人にあつては主たる事務所の所在地、名称及び代表者の氏名を記入してください。  
2 ※印の欄は、記入しないでください。  
3 次の図書を添付してください。  
(1) 位置図  
(2) 開発構想の概要を示す図面(配置図又は土地利用計画図等)  
(3) 開発事業区域が、宅地造成規制区域内にあつては、土地の断面図  
4 開発構想届出書及び添付図書は、2部(特定開発事業にあつては3部)提出してください。

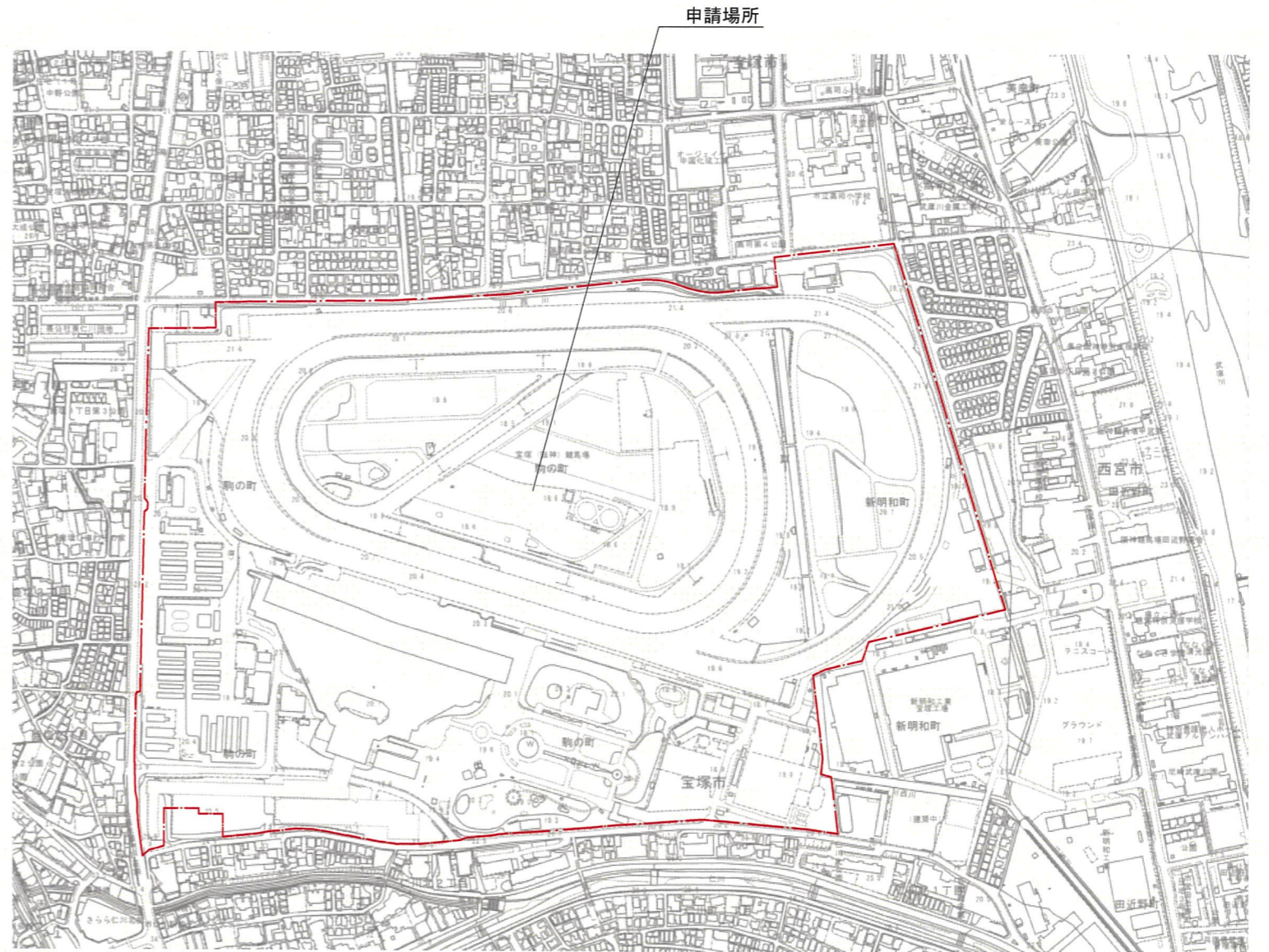
(第2面)

開発事業における配慮項目	開発構想における開発事業者の見解
1 殊更に小規模な開発事業区域を設定しないこと。	従前敷地での開発事業
2 地区まちづくりルールへの配慮に関すること。	地区まちづくりルール無し
3 開発事業に伴い必要となる開発事業区域内外の公共施設等の整備に関すること。	公共施設なし
4 開発事業区域の周辺における良好な住環境の保全に関すること。	子供の遊び場として開放している 建築物の高さを抑え樹木に隠れるように計画している
5 開発事業区域における防犯対策に関すること。	警備員を常駐している 防犯カメラによる敷地全体の管理をしている
6 開発事業区域及びその周辺の道路における通行の安全の確保に関すること。	工事車両進入路に交通誘導員を配置する
7 その他地域の特性に応じた都市環境の形成に関すること。	公園内に休憩所を設置している 緑地を多く配置し、都市環境整備に対応している

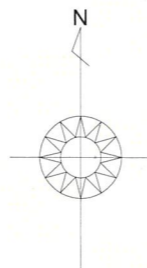
(注意) 3欄から7欄までは、特定開発事業の構想に限って記入してください。



広域案内図



附近見取図 (S=1/4000)

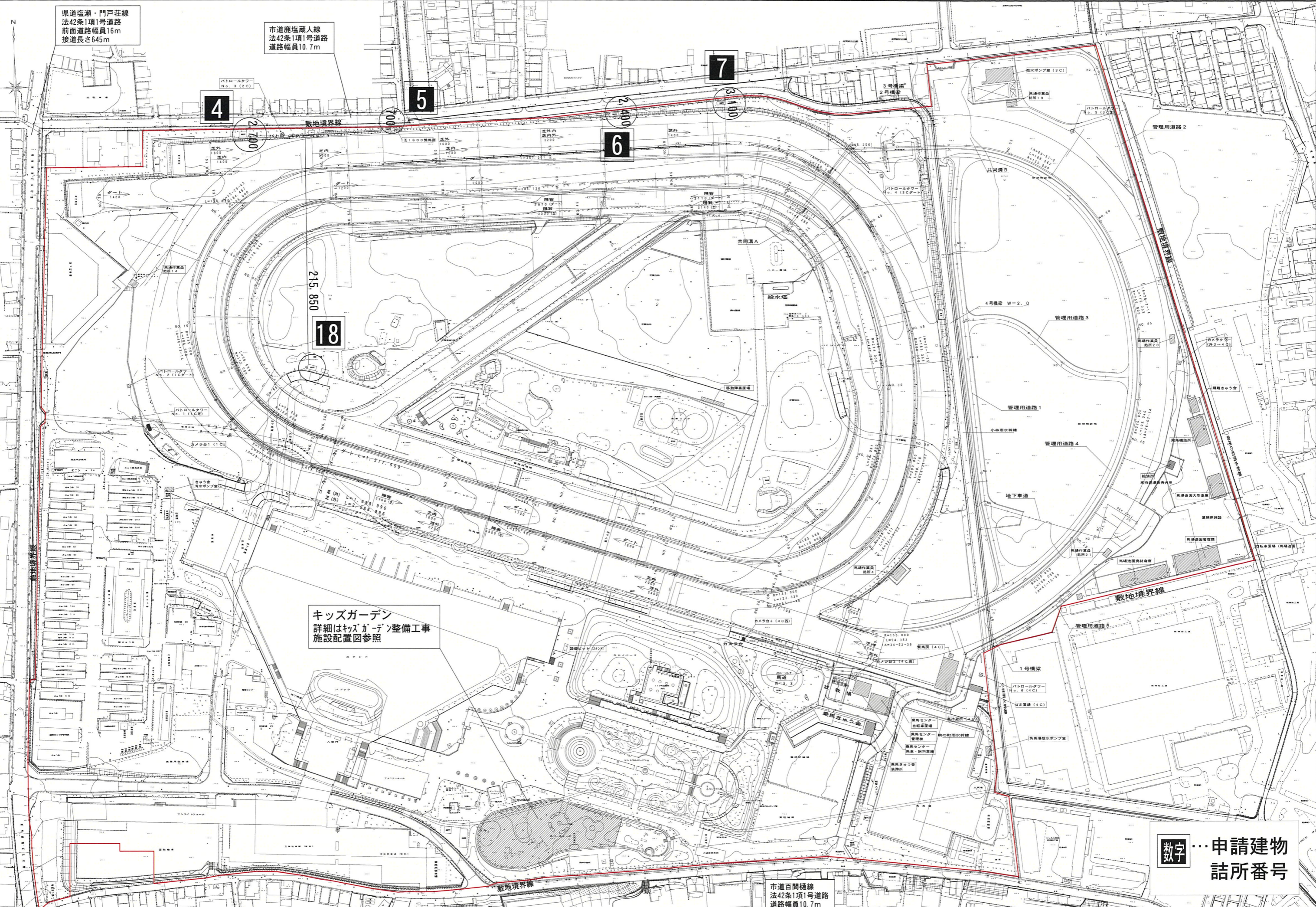


県道塩瀬・門戸荘線  
法42条1項1号道路  
前面道路幅員16m  
接道長さ645m

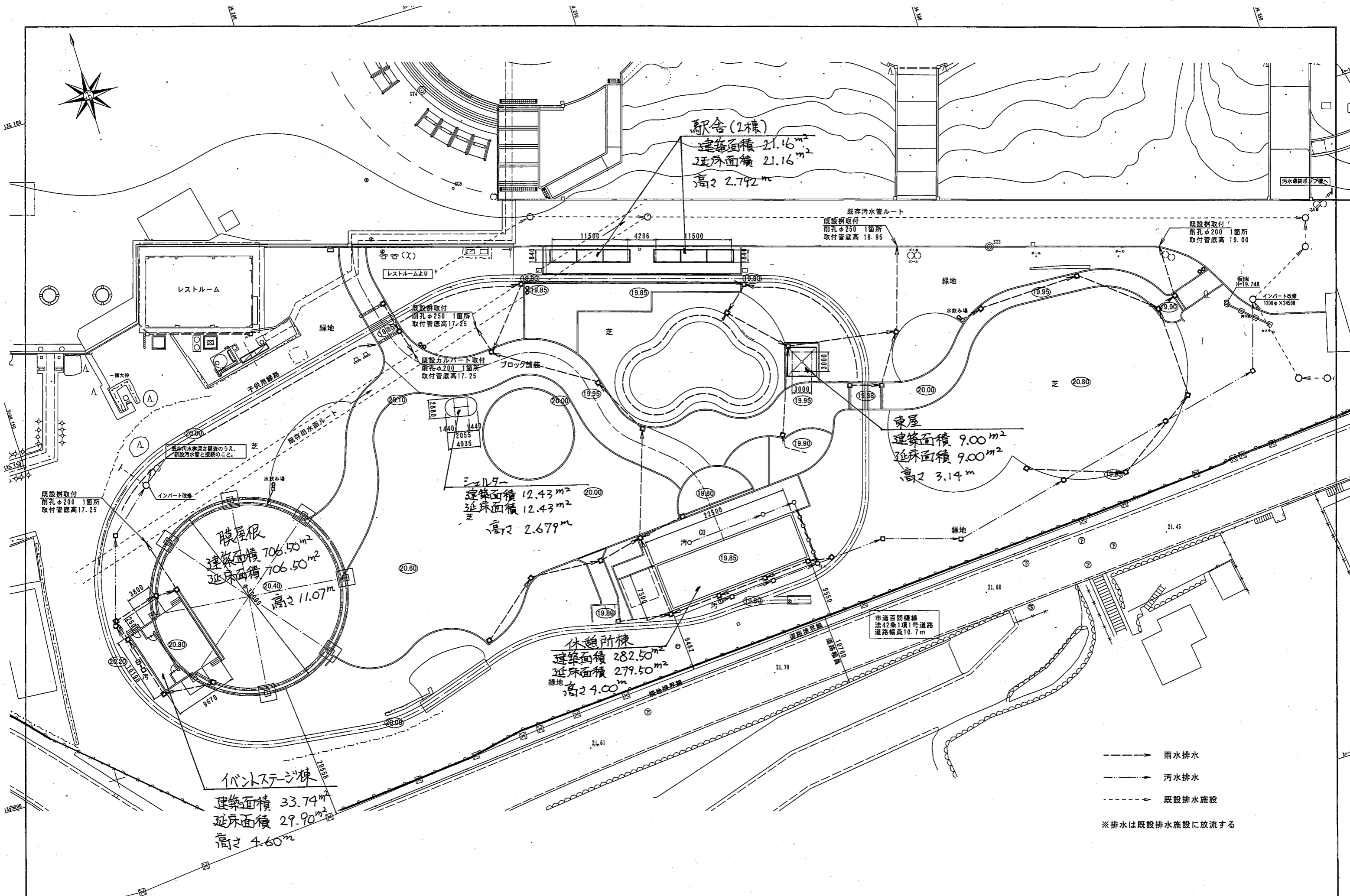
市道鹿塩蔵人線  
法42条1項1号道路  
道路幅員10.7m

市道百間橋線  
法42条1項1号道路  
道路幅員10.7m

数字 申請建物  
詰所番号



キッズガーデン  
詳細はキッズガーデン整備工事  
施設配置図参照



駅舎(2棟)  
 建築面積 21.16<sup>m<sup>2</sup></sup>  
 延床面積 21.16<sup>m<sup>2</sup></sup>  
 高さ 2.792<sup>m</sup>

東屋  
 建築面積 9.00<sup>m<sup>2</sup></sup>  
 延床面積 9.00<sup>m<sup>2</sup></sup>  
 高さ 3.14<sup>m</sup>

ミニルナー  
 建築面積 12.43<sup>m<sup>2</sup></sup>  
 延床面積 12.43<sup>m<sup>2</sup></sup>  
 高さ 2.679<sup>m</sup>

休憩所棟  
 建築面積 282.50<sup>m<sup>2</sup></sup>  
 延床面積 279.50<sup>m<sup>2</sup></sup>  
 高さ 4.00<sup>m</sup>

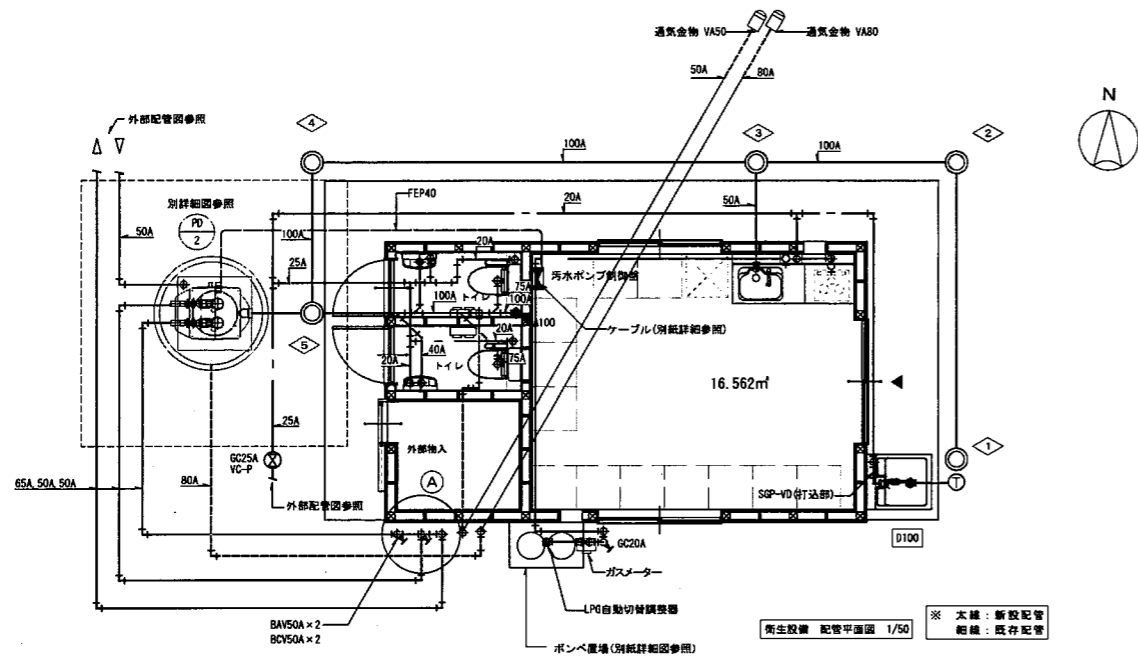
膜屋根  
 建築面積 706.50<sup>m<sup>2</sup></sup>  
 延床面積 706.50<sup>m<sup>2</sup></sup>  
 高さ 11.07<sup>m</sup>

イベントステージ棟  
 建築面積 33.74<sup>m<sup>2</sup></sup>  
 延床面積 29.90<sup>m<sup>2</sup></sup>  
 高さ 4.60<sup>m</sup>

- 雨水排水
- 汚水排水
- 既設排水施設

※排水は既設排水施設に放流する

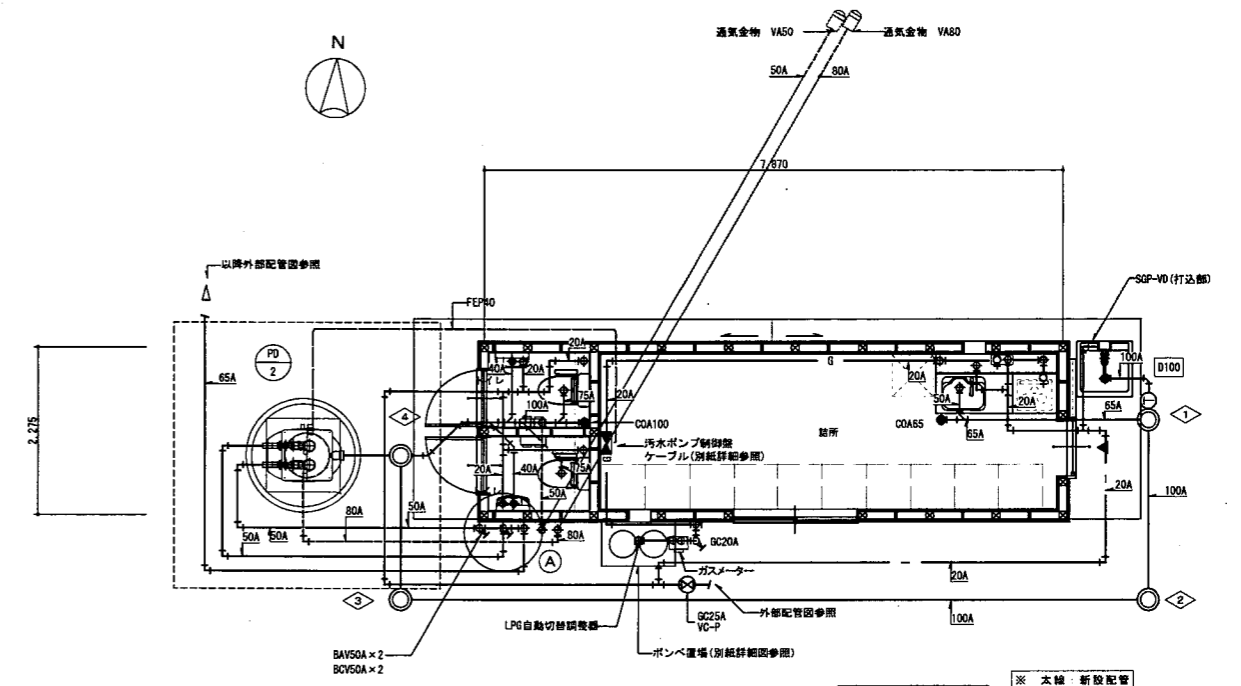
4



小口径インポート一覧

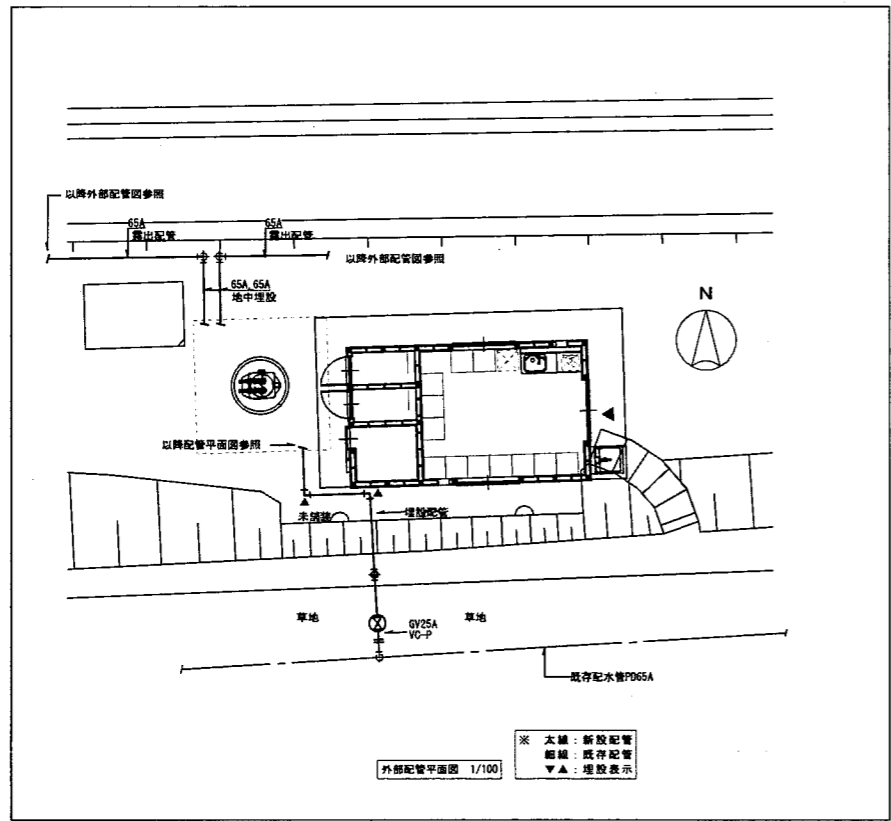
樹番号	仕様	合流		トサツ	樹H	備仕様・備考
		有	無			
①	UTK 100-150		○	○	300	樹根設置 起点樹
②	90L 100-150		○		386	樹根設置
③	90Y 100-150	○			440	樹根設置
④	90L 100-150		○		560	樹根設置
⑤	90Y 100-150	○			600	樹根設置

5

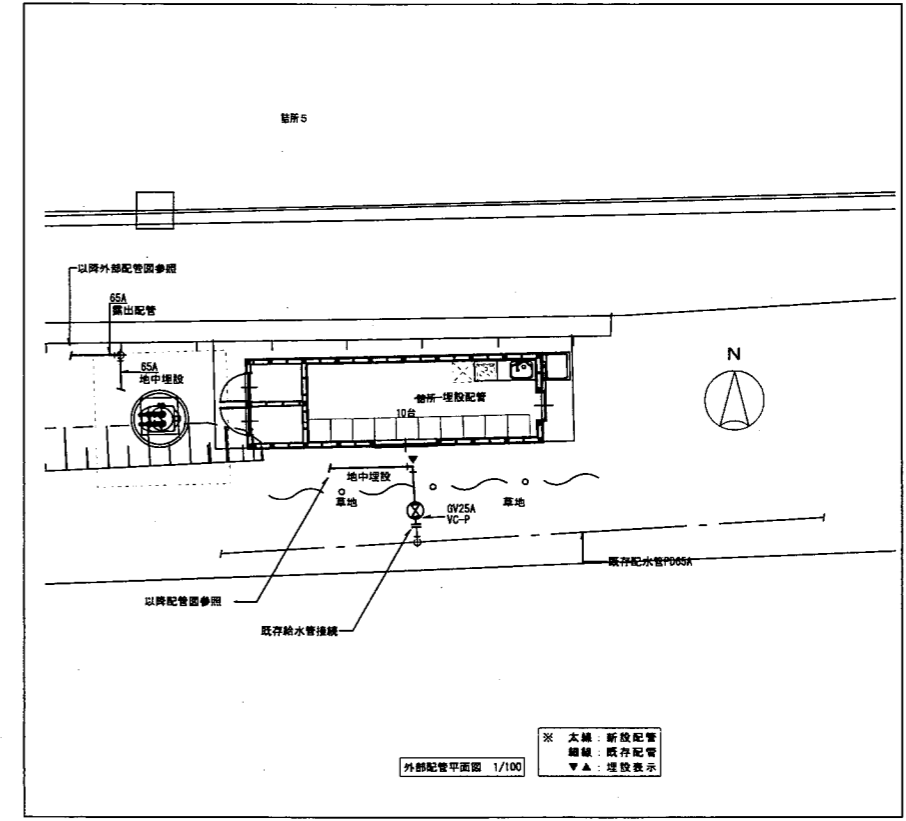


小口径インポート一覧

樹番号	仕様	合流		トサツ	樹H	備仕様・備考
		有	無			
①	OUT90L 100-150		○	○	300	樹根設置 起点樹
②	90L 100-150		○		350	樹根設置
③	90L 100-150	○			525	樹根設置
④	90Y 100-150		○		530	樹根設置

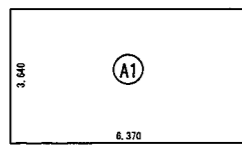


外部配管平面図 1/100

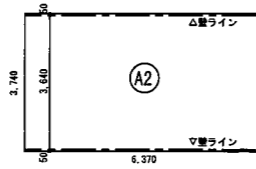


外部配管平面図 1/100

# 詰所 4 (申請書番号: A-1)



用途	計算式	面積
① 床	6.370 × 3.640	23.188800
計(㎡)		23.18
合計		7.01



用途	計算式	面積
① 床	6.370 × 3.640	23.188800
計(㎡)		23.18
合計		7.20

1階床面積求積図 S:1/100

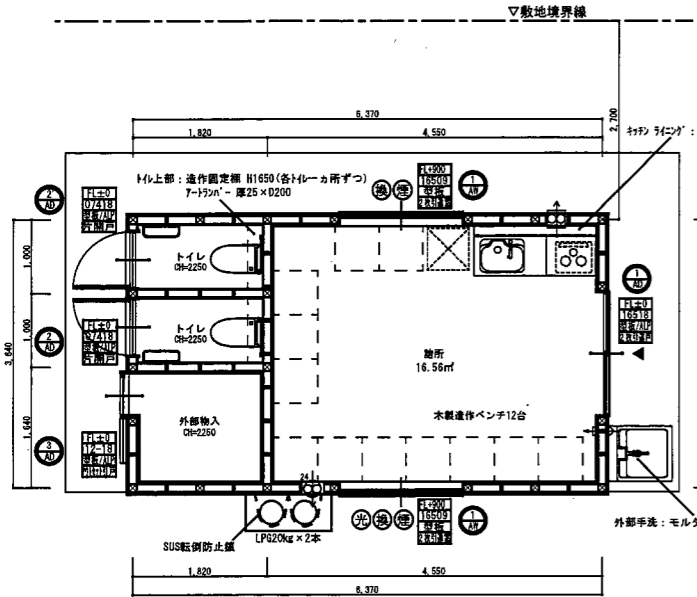
建築面積求積図 S:1/100

## 内部仕上表

室名	床	床レベル	幅木	壁	天井	天井高	備考
詰所	厚膜型珪砂樹脂系塗床材 (ex:タカラE-ER流しのペー-スト工法)	FL±0	厚膜型珪砂樹脂系塗床材 床立上げH=100	厚6 塗装ケイカル板 + 厚9.5 石膏ボード下地	厚9 ソーラートン (吉野石膏)	2.100 ~ 2.360	流し台: カッパ TRP105M-R・コン台カッパ TRP60K 木製造作ベンチ
外部物入	珪砂金押しt=20 (目地切り)	FL±0	コンクリート打放し	厚6 ケイカル板 AEP塗装 + 厚9.5 石膏ボード下地	厚6 ケイカル板 AEP塗装	2.250	
トイレ	厚膜型珪砂樹脂系塗床材 (ex:タカラE-ER流しのペー-スト工法)	FL±0	厚膜型珪砂樹脂系塗床材 床立上げH=100	厚6 アイカノルナライト + 厚9.5 石膏ボード下地	厚9 ソーラートン (吉野石膏)	2.250	造作固定棚

## 塗料材料

塗料材料		防火材料	
SOP	合成樹脂適合ベイト	NM-8585	石膏ボード t=9.5
AEP	珪砂系エポキシ樹脂	NM-8585	珪砂系エポキシ樹脂 t=6.0
CL	珪砂系エポキシ樹脂	RW-9364	珪砂系エポキシ樹脂 t=6.0
OS	珪砂系エポキシ樹脂	RW-9364	珪砂系エポキシ樹脂 t=9.0
OSCL	珪砂系エポキシ樹脂	RW-9364	
MAD	珪砂系エポキシ樹脂	RW-9364	



1階平面詳細図 S:1/50

### ●居室のLVS計算

部屋名	床面積 (㎡)	必要面積 (㎡)	有効面積 (㎡)	判定
詰所	16.56	採光 16.56 × 1/20 = 0.83	1.65 × 0.9 × 1カ所 × 3 (*) = 4.45	OK
		換気 16.56 × 1/20 = 0.83	0.825 × 0.9 × 2カ所 = 1.48	OK
		排煙 16.56 × 1/50 = 0.33	0.825 × 0.52 × 2カ所 = 0.85	OK

### ●24時間換気

室名	床面積 (㎡)	平均天井高 (m)	気積 (m³)	換気機による換気量 (m³/h)	換気回数	参考品番
詰所	16.56	2.18	36.10	400.00		EX-20EK9-C
合計			36.10	400.00	11.08	> 0.3回 - 1.0K

### ●凡例

- 管柱 105 × 105
- ⊕ 採光換気開口部
- ⊖ 換気換気開口部
- ⊙ 排煙換気開口部
- ⊗ 24時間換気 排気ファン: EX-20EK9-C
- ⊘ 詰所 キッチン用換気扇: EX-25EMP2
- ⊙ 自然給気口

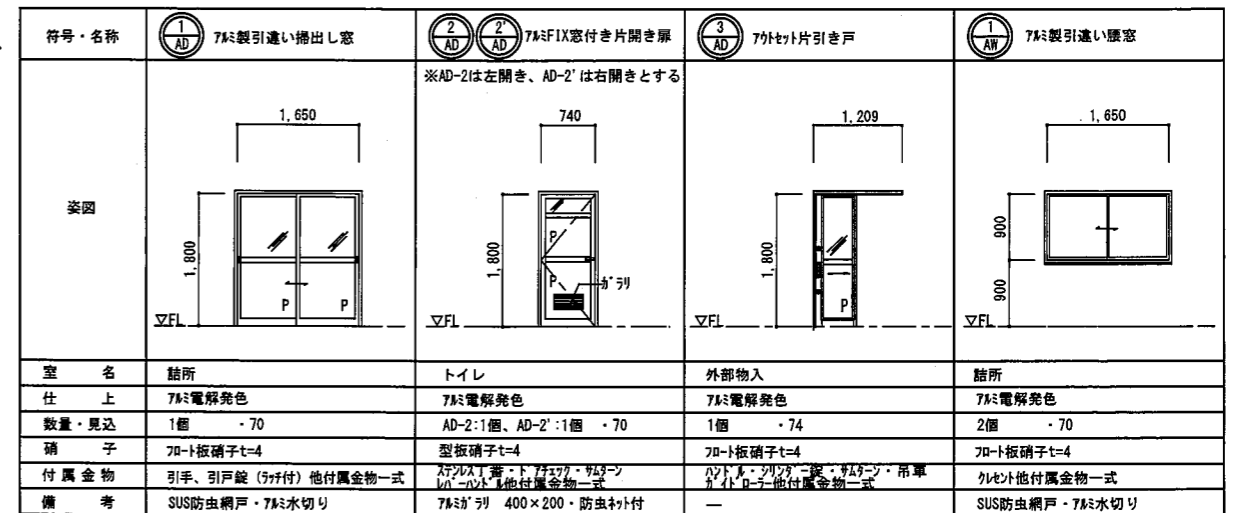
- \*クロリルホスは使用しません。
- \*換気経路になるドアはアンダーカット仕様とする。
- \*内装仕上げ: 床・壁・天井全てで規制対象外の材料使用
- \*天井裏等への措置: 規制対象外の材料使用

※火気使用室 (詰所) の内装制限について  
壁・天井仕上とも準不燃以上

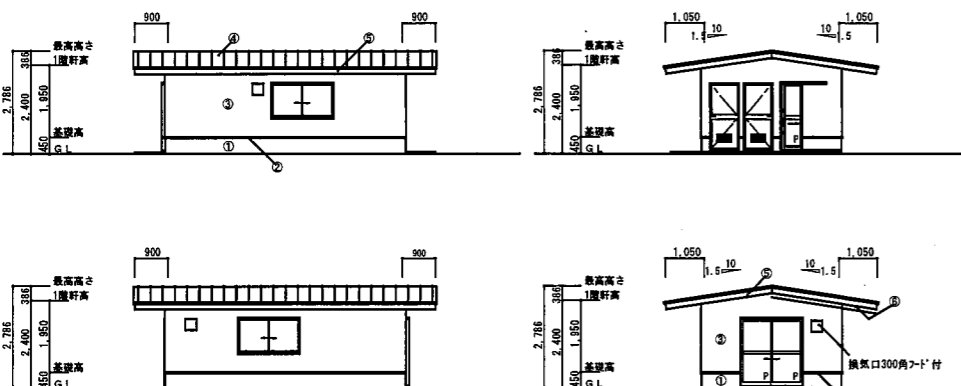
### ●詰所 火気使用室換気風量

ガス器具名称	ガス消費量
ガス湯沸し器	10.6kW
ガスコンロ (三口)	8.6kW
合計	19.1kW

必要換気量:  $V = V_0 \times k = 40 \times 0.93 = 37.2 \text{ m}^3/\text{h}$   
 $V = 40 \times 0.93 \times 1.9 = 77.16 \text{ m}^3/\text{h}$   
 $V = 710.52 \text{ m}^3/\text{h}$  (V=720m³/hに設定)  
 台所用換気扇 (スリットタイプ) EX-25EMP2を選定



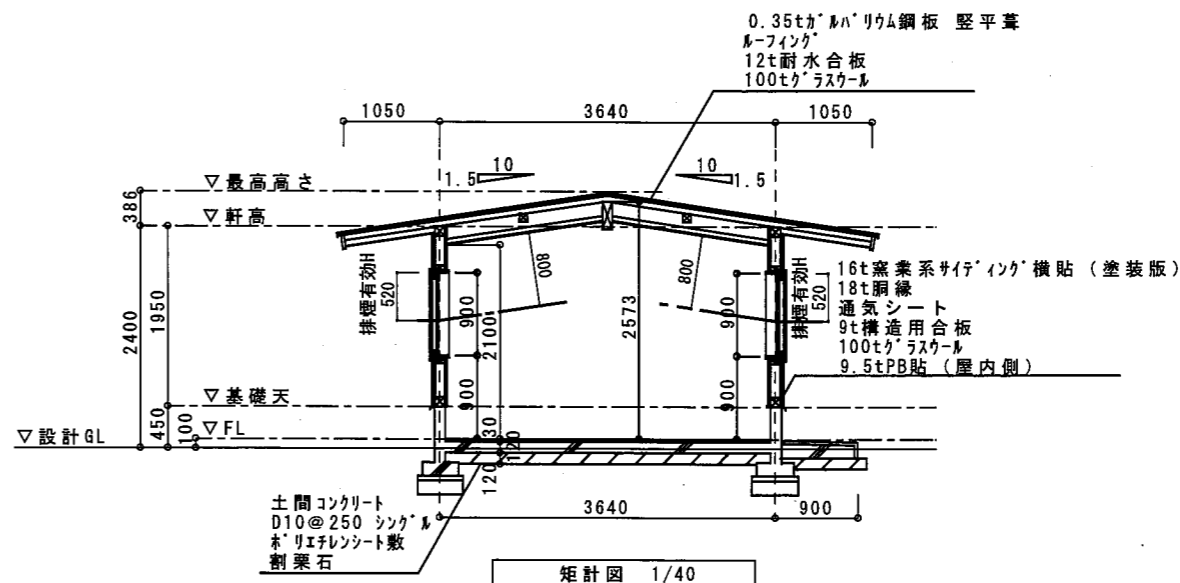
建具表 S:1/50



立面図 S:1/100

### 仕上凡例

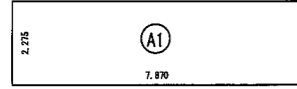
- ① 基礎: コンクリート打放し仕上 (土合ナシ)
  - ② 水切: ガンパシ
  - ③ 外壁: 窯業系サイディング横貼 (塗装版) 厚10mm + 厚9構造用合板下地 (PC030BE-9201) 屋内側: 厚9.5石膏ボード貼 (小屋裏まで)
  - ④ 屋根: ガンパシ鋼板 立平葺き (NM-8697)
  - ⑤ 破風・鼻隠板: フクビ既製品 (樹脂製: 同等品以上)
  - ⑥ 軒天: ケイカル板 厚6mm AEP塗装
- ※屋根垂木は混み垂木とする (第一母屋まで)  
 ※軒樋は無しとする  
 \*外壁は全面防火構造とする



矩計図 1/40

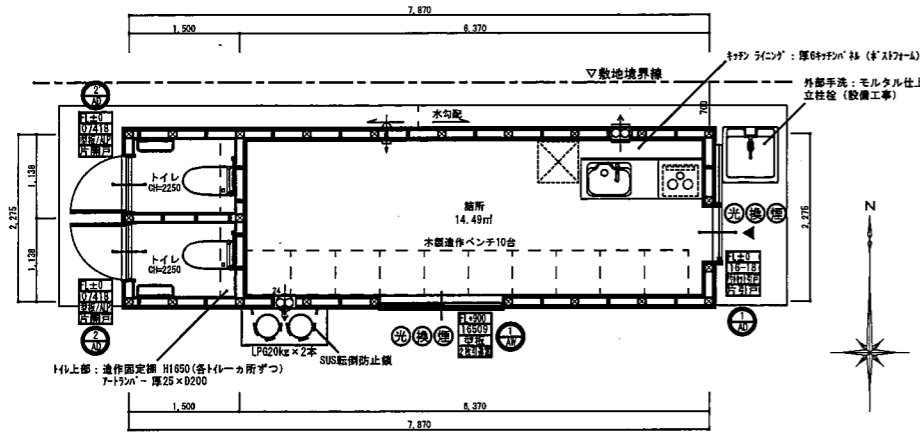
※材料表示メーカー等は全て同等品以上とする

# 詰所 5 (申請書番号: A-2)

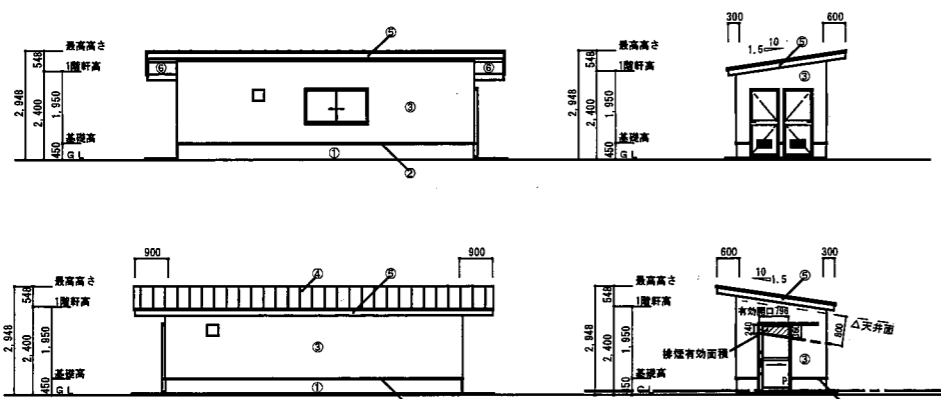


用途	用途	用途
① 用途	用途	用途
② 用途	用途	用途
③ 用途	用途	用途
④ 用途	用途	用途
⑤ 用途	用途	用途
⑥ 用途	用途	用途
⑦ 用途	用途	用途
⑧ 用途	用途	用途
⑨ 用途	用途	用途
⑩ 用途	用途	用途
⑪ 用途	用途	用途
⑫ 用途	用途	用途
⑬ 用途	用途	用途
⑭ 用途	用途	用途
⑮ 用途	用途	用途
⑯ 用途	用途	用途
⑰ 用途	用途	用途
⑱ 用途	用途	用途
⑲ 用途	用途	用途
⑳ 用途	用途	用途
㉑ 用途	用途	用途
㉒ 用途	用途	用途
㉓ 用途	用途	用途
㉔ 用途	用途	用途
㉕ 用途	用途	用途
㉖ 用途	用途	用途
㉗ 用途	用途	用途
㉘ 用途	用途	用途
㉙ 用途	用途	用途
㉚ 用途	用途	用途
㉛ 用途	用途	用途
㉜ 用途	用途	用途
㉝ 用途	用途	用途
㉞ 用途	用途	用途
㉟ 用途	用途	用途
㊱ 用途	用途	用途
㊲ 用途	用途	用途
㊳ 用途	用途	用途
㊴ 用途	用途	用途
㊵ 用途	用途	用途
㊶ 用途	用途	用途
㊷ 用途	用途	用途
㊸ 用途	用途	用途
㊹ 用途	用途	用途
㊺ 用途	用途	用途
㊻ 用途	用途	用途
㊼ 用途	用途	用途
㊽ 用途	用途	用途
㊾ 用途	用途	用途
㊿ 用途	用途	用途

建築面積・1階床面積求積図 S:1/100



1階平面詳細図 S:1/50



立面図 S:1/100

- 仕上凡例
- ①基礎: コンクリート打放し仕上 (土台パッキン: 無し)
  - ②水切: ガラス鋼板
  - ③外壁: 窯業系サイディング横貼 (塗装版) 厚16mm + 厚9構造用合板下地 (PC030BE-9201) 内側: 厚9.5石膏ボード貼 (小屋裏まで)
  - ④屋根: ガラス鋼板 立平葺き (NM-8697)
  - ⑤破風・鼻隠板: フクビ既製品 (樹脂製: 同等品以上)
  - ⑥軒天: ケイカル板 厚6mm AEP塗装
- ※屋根垂木は混み垂木とする (第一母屋まで)  
 ※軒種は無しとする  
 ※外壁は全面防火構造とする

## 内部仕上表

室名	床	床レベル	幅木	壁	天井	天井高	備考
詰所	珪砂下地t=30 厚膜型珪砂樹脂系塗床材 (ex: 珪砂-HE-順流しのペーパー工法)	FL±0	厚膜型珪砂樹脂系塗床材 床立上げH=100	厚6 塗装ケイカル板 + 厚9.5 石膏ボード下地	厚9 ソーラートン (吉野石膏)	2,100 ~2,415	流し台: カナダ TRP105M-R・コン台カナダ TRP60K 木製造作ベンチ
倉庫	珪砂金打押えt=20 (目地切り)	FL±0	コンクリート打放し	厚6 ケイカル板 AEP塗装 + 厚9.5 石膏ボード下地	厚6 ケイカル板 AEP塗装	2,250	
トイレ	珪砂下地t=20 厚膜型珪砂樹脂系塗床材 (ex: 珪砂-HE-順流しのペーパー工法)	FL±0	厚膜型珪砂樹脂系塗床材 床立上げH=100	厚6 アイカノルナライト + 厚9.5 石膏ボード下地	厚9 ソーラートン (吉野石膏)	2,250	造作固定棚

## 塗料材料 防火材料

SOP	合成樹脂調合ペイント	NM-8585	石膏ボード t=9.5	QM-9828 (準不燃)
AEP	珪砂系珪砂樹脂系塗床材 <th>NM-8585</th> <td>珪砂加珪砂板 t=6.0</td> <td>NM-3522 (不燃)</td>	NM-8585	珪砂加珪砂板 t=6.0	NM-3522 (不燃)
CL	珪砂系珪砂樹脂系塗床材 <th>RM-9364</th> <td>珪砂系珪砂樹脂系塗床材 t=6.0</td> <td>NM-3522 (不燃)</td>	RM-9364	珪砂系珪砂樹脂系塗床材 t=6.0	NM-3522 (不燃)
OS	珪砂系珪砂樹脂系塗床材 <th>RM-9364</th> <td>珪砂系珪砂樹脂系塗床材 t=9.0</td> <td>NM-8599 (不燃)</td>	RM-9364	珪砂系珪砂樹脂系塗床材 t=9.0	NM-8599 (不燃)
OSCL	珪砂系珪砂樹脂系塗床材 <th>RM-9364</th> <td></td> <td></td>	RM-9364		
NAD	珪砂系珪砂樹脂系塗床材 <th>RM-9364</th> <td></td> <td></td>	RM-9364		

●居室のLVS計算

部屋名	床面積 (m²)	必要面積 (m²)	有効面積 (m²)	判定
詰所	14.49	採光 14.49 × 1/20 = 0.72	1.65 × 0.9 × 1カ所 × 3 (*) + 0.796 × 1.8 × 1カ所 × 3 (*) = 8.75	OK
		換気 14.49 × 1/20 = 0.72	0.825 × 0.9 × 1カ所 + 0.796 × 1.8 × 1カ所 = 2.17	OK
		排煙 14.49 × 1/50 = 0.29	0.825 × 0.18 × 1カ所 + (0.24 + 0.36) × 0.796 × 1/2 × 1カ所 = 0.38	OK

(\*)は採光補正係数を示す

●24時間換気

居室名	床面積 (m²)	平均天井高 (m)	気積 (m³)	換気量 (m³/h)	換気回数 (回)	参考品番
詰所	14.49	2.26	32.75	400.00		EX-20EK9-C
合計			32.75	400.00	12.21	>0.3回 .OK

- 凡例
- 管柱 105 × 105
  - ⊕ 採光換気開口部
  - ⊖ 換気換気開口部
  - ⊗ 排煙換気開口部
  - ⊙ 24時間換気 排気ファン: EX-20EK9-C
  - ⊚ 詰所 キッチン用換気扇: EX-25EMP2
  - ⊛ 自然給気口

- \*クロロポリホスは使用しません。
- \*換気経路になるドアはアンダーカット仕様とする。
- \*内装仕上げ: 床・壁・天井全てで規格対象外の材料使用
- \*天井裏等への措置: 規制対象外の材料使用

※火気使用室 (詰所) の内装制限について  
 壁・天井仕上とも準不燃以上

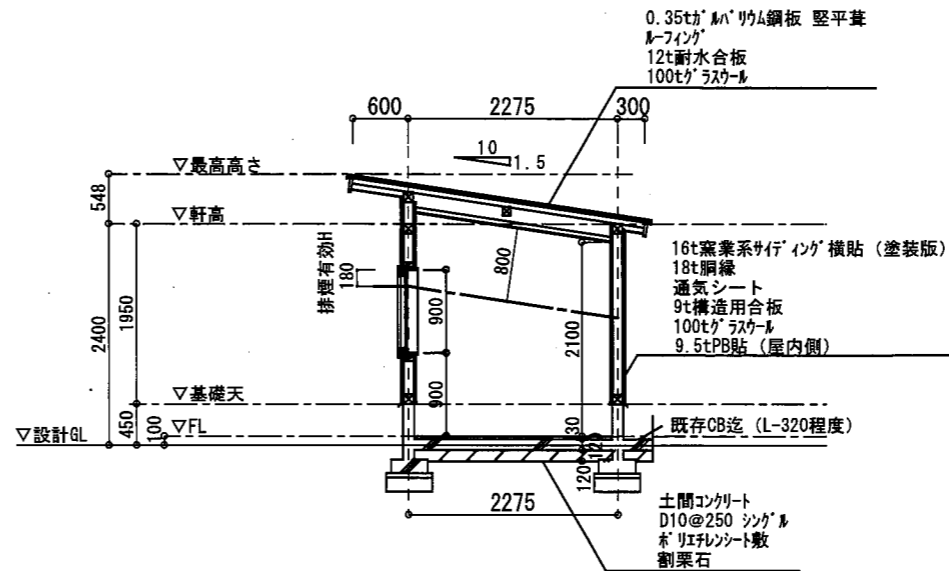
●詰所 火気使用室換気量

ガス器具名称	ガス消費量
ガス湯沸し器	10.5kW
ガスコンロ (二口)	8.6kW
合計	19.1kW

必要換気量:  $V = V_{10k} \cdot k = 0.93$   
 $V = 40 \cdot 0.93 = 19.1$   
 $V = 710.52 \text{ m}^3/\text{h}$   $V = 720 \text{ m}^3/\text{h}$  に設定  
 台所用換気扇 (スリットタイプ) EX-25EMP2 を選定

符号・名称	① AD 7ヶ所片引き戸	② AD 7ヶ所片引き戸	③ AW 7ヶ所引違い窓
案図			
室名	詰所	トイレ	詰所
仕上	珪砂系珪砂樹脂系塗床材	珪砂系珪砂樹脂系塗床材	珪砂系珪砂樹脂系塗床材
数量・見込	1個 ・ 74	AD-2: 1個、AD-2': 1個 ・ 70	1個 ・ 70
硝子	70ト板硝子t=4	型板硝子t=4	70ト板硝子t=4
付属金物	カギ・ハンドル・錠・サッシ・吊車 カギ・ハンドル・錠付金物一式	サッシ・サッシ・サッシ カギ・ハンドル・錠付金物一式	カギ・ハンドル・錠付金物一式
備考	—	7ヶ所片引き 400 × 200 ・ 防虫ネット付	SUS防虫網戸・7ヶ所水切り

建具表 S:1/50

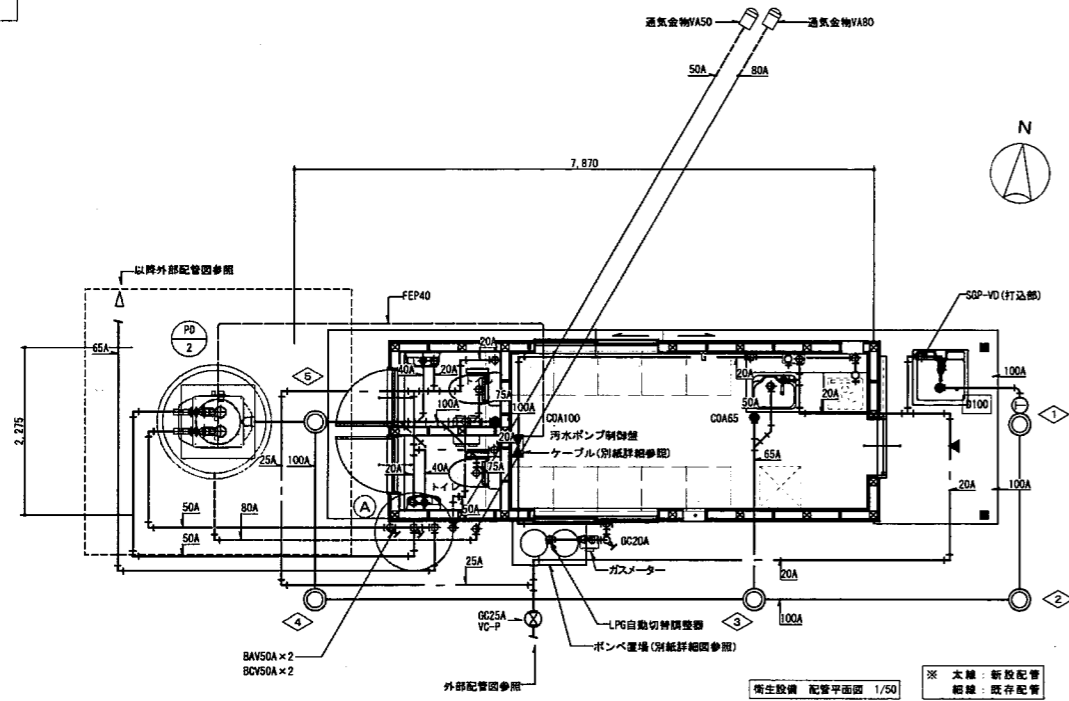


矩計図 1/40

※材料表示メーカー等は全て同等品以上とする

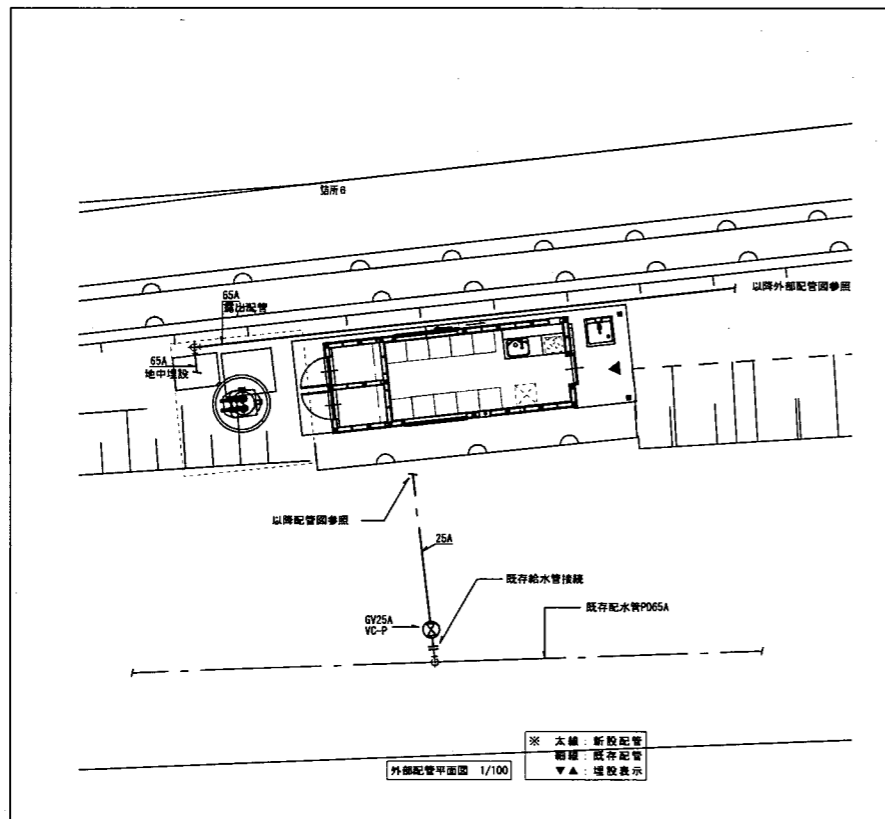


6

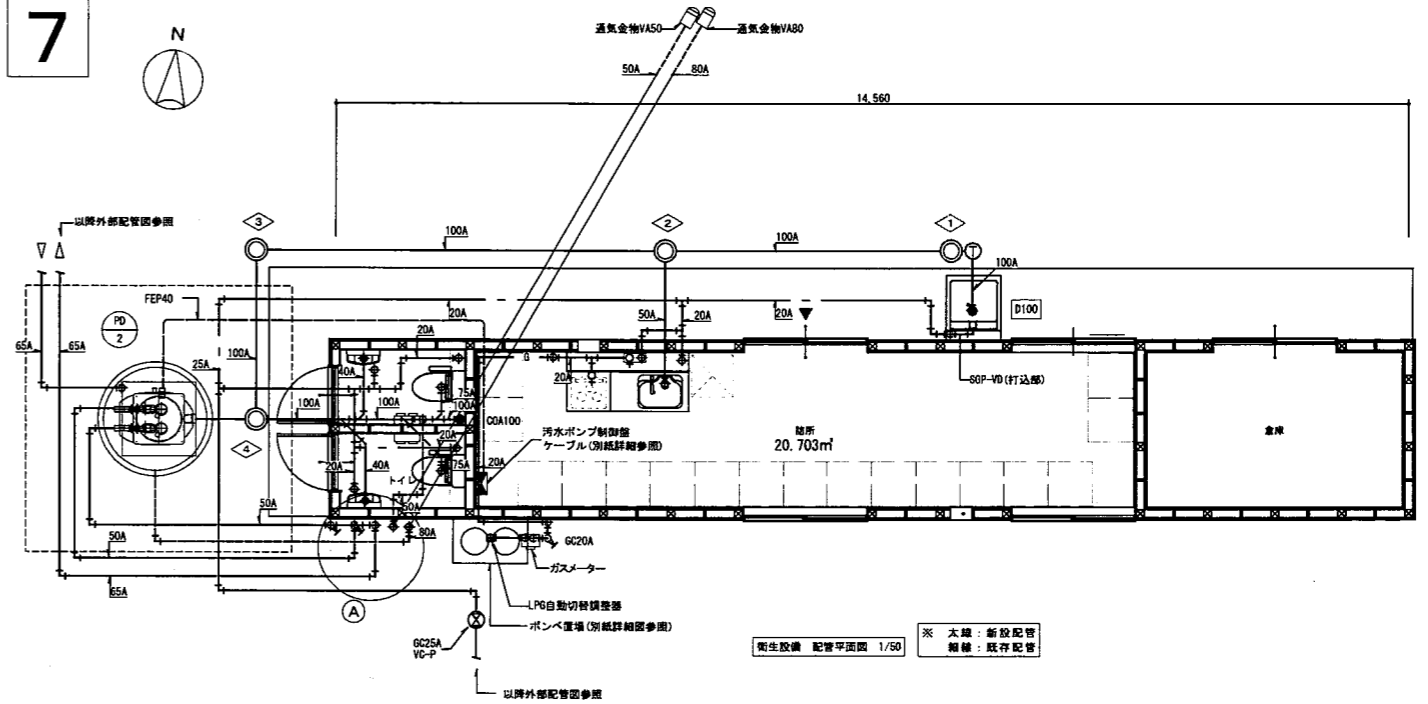


小口径インポート例一覧

例番号	仕様	合流		寸法	例H	高さ様・備考
		有	無			
①	UTK 100-100-150		○	300	樹形調整 起点側	
②	90L 100-150	○		350	樹形調整	
③	90Y 100-150	○		422	樹形調整	
④	90L 100-150		○	542	樹形調整	
⑤	90Y 100-150	○		592	樹形調整	

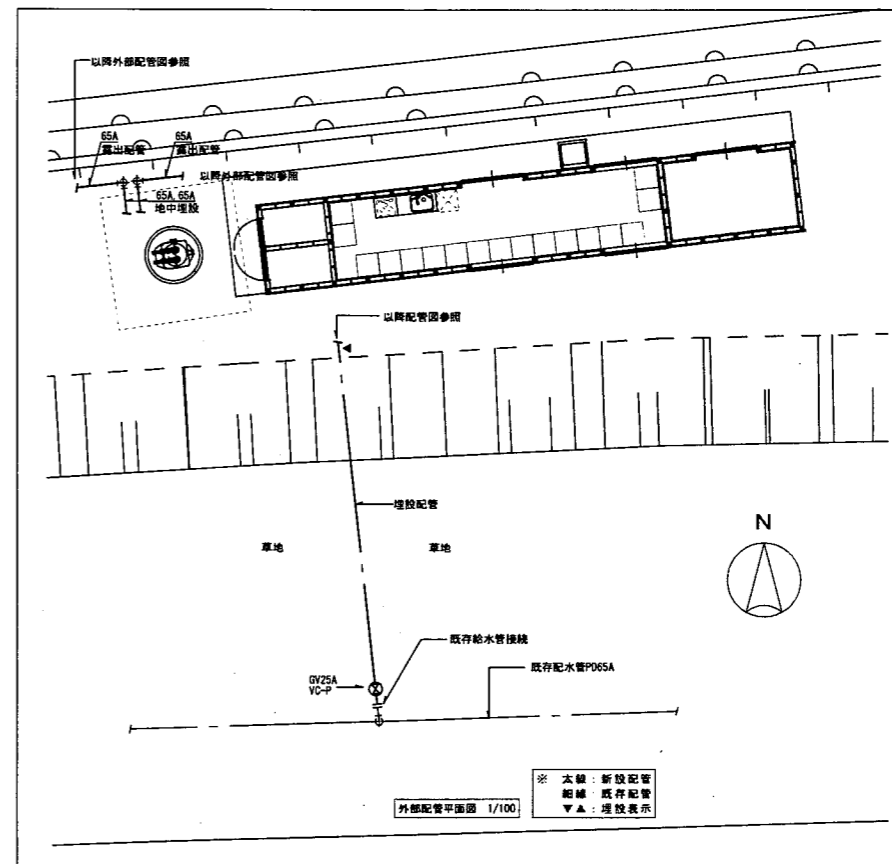


7



小口径インポート例一覧

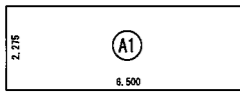
例番号	仕様	合流		寸法	例H	高さ様・備考
		有	無			
①	UTK 100-100-150		○	300	樹形調整 起点側	
②	90Y 100-150	○		380	樹形調整	
③	90L 100-150	○		480	樹形調整	
④	90Y 100-150		○	530	樹形調整	



# 詰所 6 (申請書番号:A-3)

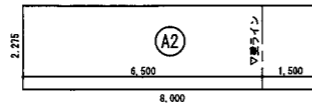
## 内部仕上表

室名	床	床レベル	幅木	壁	天井	天井高	備考
詰所	モルタル下地t=30 厚膜型エポキシ樹脂系塗床材 (ex:カケレ-E-MR流しのベア-スト工法)	FL±0	厚膜型エポキシ樹脂系塗床材 床立上げH=100	厚6 塗装ケイカル板 + 厚9.5 石膏ボード下地	厚9 ソーラートン (吉野石膏)	2,100 ~2,415	流し台:カケッ TRP105M-R・コンロ台カケッ TRP60K 木製造作ベンチ
倉庫	モルタル下地t=20 (目地切り)	FL±0	コンクリート打放し	厚6 ケイカル板 AEP塗装 + 厚9.5 石膏ボード下地	厚9 ケイカル板 AEP塗装	2,250	
トイレ	モルタル下地t=20 厚膜型エポキシ樹脂系塗床材 (ex:カケレ-E-MR流しのベア-スト工法)	FL±0	厚膜型エポキシ樹脂系塗床材 床立上げH=100	厚6 アイカノルナライト + 厚9.5 石膏ボード下地	厚9 ソーラートン (吉野石膏)	2,250	造作固定棚



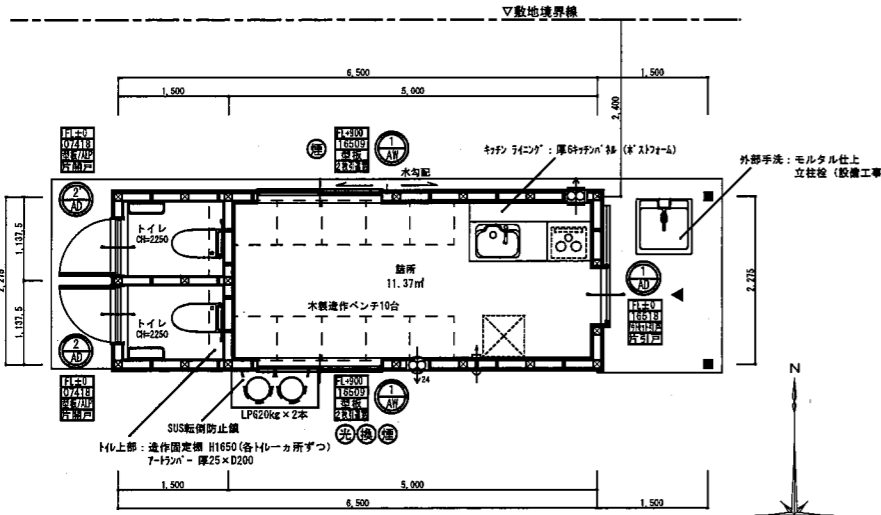
床面積算出(㎡)	
① 敷地	計算式 面積
② 掘削	6,500×2,275 14,781,250
③ 埋戻	計(㎡) 計(坪)
合計	14.78 4.47

丸の切り捨て



建築面積算出	
① 敷地	計算式 面積
② 掘削	8,000×2,275 18,200,000
③ 埋戻	計(㎡) 計(坪)
合計	18.20 5.50

丸の切り捨て



1階平面詳細図 S:1/50

### ●居室のLVS計算

(\*)は採光補正係数を示す

部屋名	床面積 (㎡)	必要面積 (㎡)	有効面積 (㎡)	判定
詰所	11.37	採光 11.37 × 1/20 = 0.57	1.65 × 0.9 × 1カ所 × 3 (*) = 4.45	OK
		換気 11.37 × 1/20 = 0.57	0.825 × 0.9 × 1カ所 = 0.74	OK
		排煙 11.37 × 1/50 = 0.23	0.825 × 0.18 × 1カ所 + 0.825 × 0.52 × 1カ所 = 0.57	OK

### ●24時間換気

#### 換気種別 第3種

室名	床面積 (㎡)	平均天井高 (m)	気積 (m³)	換気量 (m³/h)	換気回数	参考品番
詰所	11.37	2.26	25.70	400.00		EX-20EK9-C
合計			25.70	400.00	1.21	>0.3回・OK

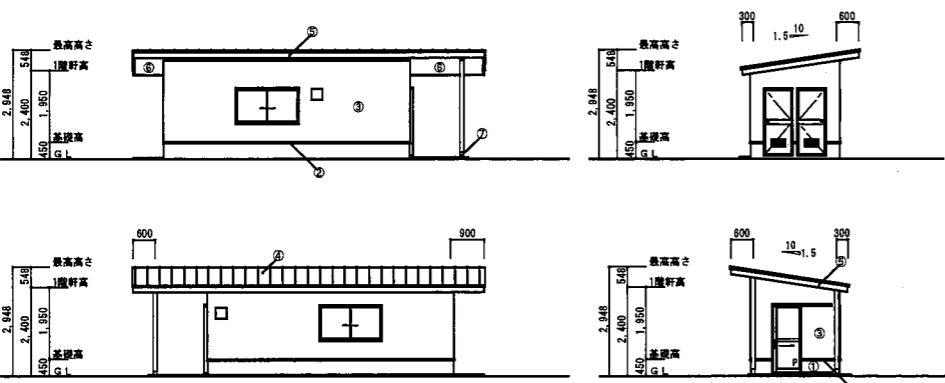
- ### ●凡例
- 管柱 105×105
  - ⊕ 採光換気開口部
  - ⊖ 換気換気開口部
  - ⊙ 排煙換気開口部
  - ⊛ 24時間換気 排気ファン: EX-20EK9-C
  - ⊞ 詰所 キッチン用換気扇: EX-25EMP2
  - ⊟ 自然給気口

- \*クルビロピホスは使用しません。
- \*換気経路になるドアはアンダーカット仕様とする。
- \*内装仕上げ: 床・壁・天井全てで規制対象外の材料使用
- \*天井裏等への措置: 規制対象外の材料使用
- \*換気使用室 (詰所) の内装制限について  
壁・天井仕上とも準不燃以上

### ●詰所 火気使用室換気量

ガス器具名称	ガス消費量
ガス湯沸し器	10.5kW
ガスコンロ (二口)	8.6kW
合計	19.1kW

必要換気量:  $V = V_0 k_0 k = 0.93$   
 $V = 40 \times 0.93 \times 19.1$   
 $V = 710.52 \text{ m}^3/\text{h}$   $V = 720 \text{ m}^3/\text{h}$  に設定  
 台所用換気扇 (スリットタイプ) EX-25EMP2を選定



立面図 S:1/100

- ### 仕上凡例
- ①基礎: コンクリート打放し仕上 (土台ナシ)
  - ②水切: 0.35tカ'ル'リウム鋼板
  - ③外壁: 窯業系サイディング横貼 (塗装版) 厚16mm  
+ 厚9構造用合板下地 (PC030BE-9201)  
屋内側: 厚9.5石膏ボード貼 (小屋裏まで)
  - ④屋根: 0.35tカ'ル'リウム鋼板 立平葺き (NM-8697)
  - ⑤破風・鼻隠板: フクビ既製品 (樹脂製: 同等品以上)
  - ⑥軒天: ケイカル板 厚6mm AEP塗装
  - ⑦柱脚: ステンレス箱金物 (2カ所)  
※屋根垂木は混み差木とする (第一母屋まで)  
※軒梁は無しとする  
\*外壁は全面防火構造とする

### 塗料材料

品名	メーカー	仕様	備考
SOP	合成樹脂適合ペイント	NM-8585	石膏ボード t=9.5
AEP	ケイカル系エポキシペイント	NM-8585	珪酸カルシウム板 t=6.0
GL	ケイカル系	RM-9364	塗装珪酸カルシウム板 t=6.0
OS	ケイカル系	RM-9364	ソーラートン t=9.0
OSGL	ケイカル系ケイカル系	RM-9364	
NAD	ケイカル系非水分散形塗料	RM-9364	

### 防火材料

品名	メーカー	仕様	備考
QM-9828		準不燃	
NM-3522		不燃	
NM-3352		不燃	
NM-8599		不燃	

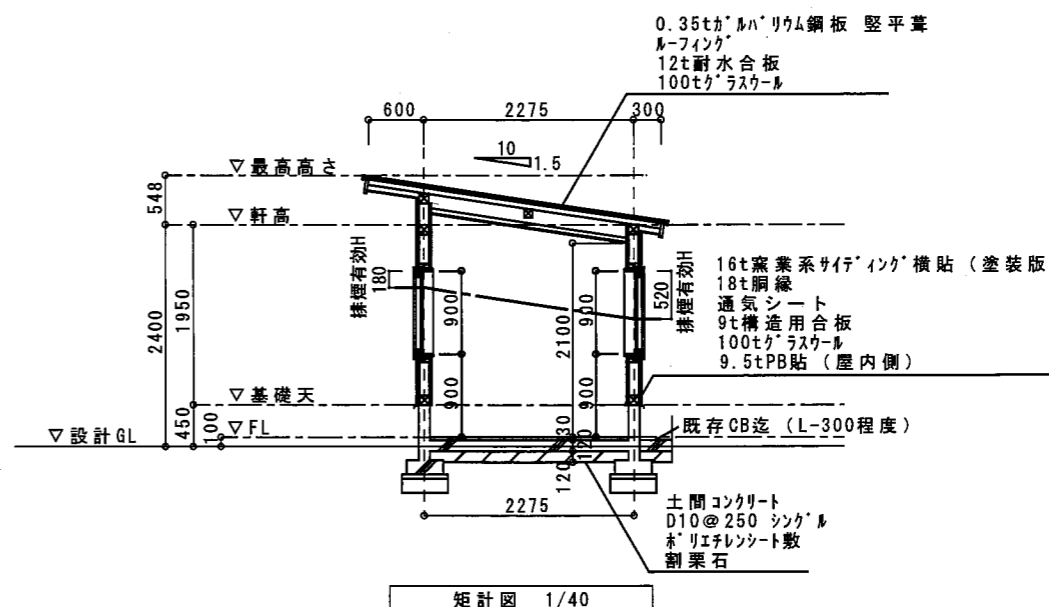
### 窓

符号・名称	1 AD	2 AD	1 AW
1 AD	740mm幅引き戸		
2 AD		740mm幅引き戸	
1 AW			740mm幅引き戸

※AD-2は左開き、AD-2'は右開きとする

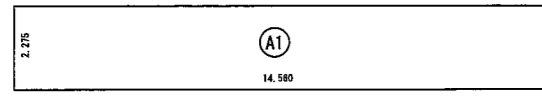
### 器具表 S:1/50

室名	詰所	トイレ	詰所
仕上	740mm幅引き戸	740mm幅引き戸	740mm幅引き戸
数量・見込	1個・74	AD-2:1個、AD-2':1個・70	2個・70
硝子	740mm幅硝子t=4	型板硝子t=4	740mm幅硝子t=4
付属金物	カゲレ-E-MR流しのベア-スト工法	ステンレス箱金物・吊車	カゲレ-E-MR流しのベア-スト工法
備考		740mm幅 400×200・防虫ネット付	SUS防虫網戸・740mm水切り

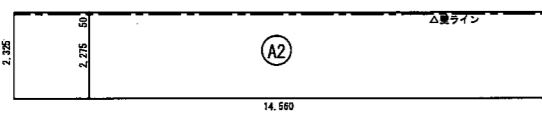


※材料表示メーカー等は全て同等品以上とする

# 詰所 7 (申請書番号: A-4)



用途	計算式	面積
① 詰所	14.560 × 2.275	33.12500
② 倉庫		10.01
合計		43.135

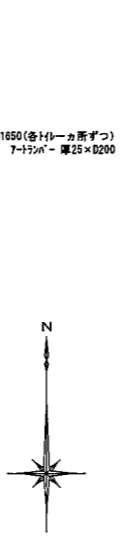
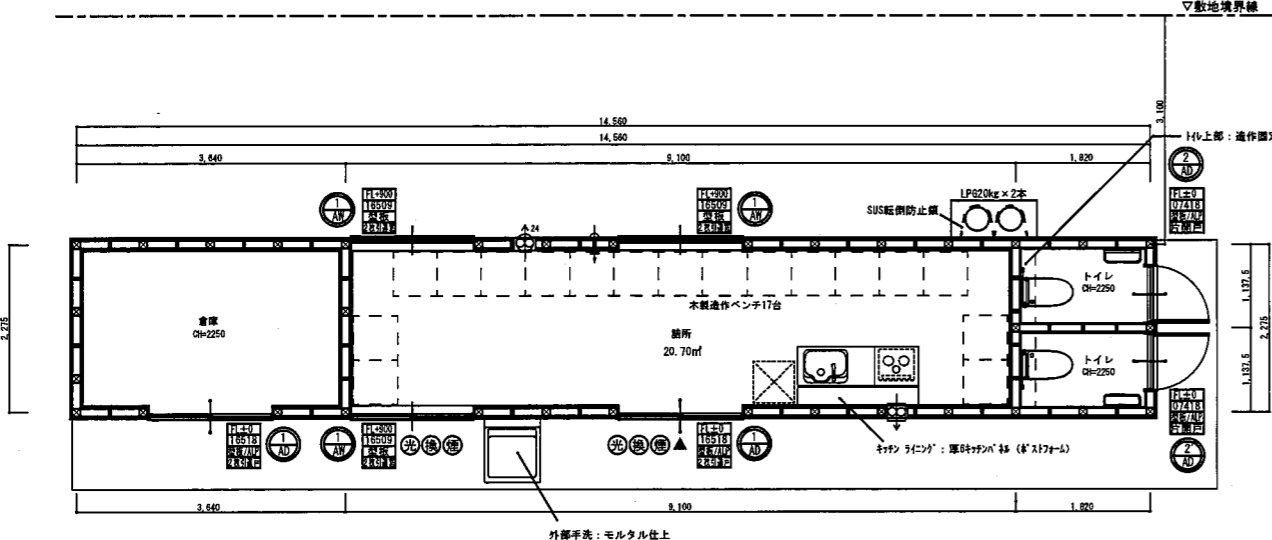


用途	計算式	面積
① 詰所	14.560 × 2.275	33.12500
② 倉庫		10.01
合計		43.135

## 内部仕上表

室名	床	床レベル	幅木	壁	天井	天井高	備考
詰所	モルタル下地t=30 厚膜型珪矽樹脂系塗床材 (ex:タカハイE-DR流しのペー-ス工法)	FL±0	厚膜型珪矽樹脂系塗床材 床立上げH=100	厚6 塗装ケイカル板 + 厚9.5 石膏ボード下地	厚9 ソーラートン (吉野石膏)	2,100 ~2,415	流し台: タカハイ TRP105M-R・コン台タカハイ TRP60K 木製造作ベンチ
倉庫	モルタル下地t=20 (目地切り)	FL±0	コンクリート打放し	厚6 ケイカル板 AEP塗装 + 厚9.5 石膏ボード下地	厚6 ケイカル板 AEP塗装	2,250	
トイレ	モルタル下地t=20 厚膜型珪矽樹脂系塗床材 (ex:タカハイE-DR流しのペー-ス工法)	FL±0	厚膜型珪矽樹脂系塗床材 床立上げH=100	厚6 アイカ/ルナライト + 厚9.5 石膏ボード下地	厚9 ソーラートン (吉野石膏)	2,250	造作固定棚

塗料材料		防火材料	
SOP	合成樹脂塗合ペイント	NM-8585	石膏ボード t=9.5
AFP	7ヶ所系エポキシペイント	NM-8585	建築珪酸カルシウム板 t=6.0
CL	ケイカル板	RM-9364	建築珪酸カルシウム板 t=6.0
OS	アイカ/ルナライト	RM-9364	ソーラートン t=9.0
OSCL	アイカ/ルナライトケイカル板	RM-9364	
NAD	7ヶ所系樹脂系非水分散形塗料	RM-9364	



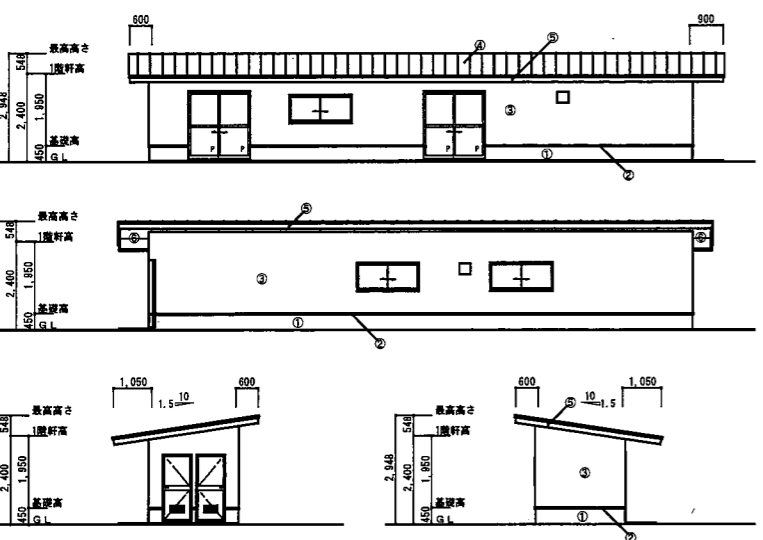
●居室のLVS計算 (※は採光補正係数を示す)

部屋名	床面積 (㎡)	採光	必要面積 (㎡)	有効面積 (㎡)	判定
詰所	20.70	採光	20.70 × 1/20 = 1.04	1.65 × 0.9 × 1カ所 × 3 (※) + 1.65 × 1.8 × 1カ所 × 3 (※) = 13.36	OK
		換気	20.70 × 1/20 = 1.04	0.825 × 0.9 × 1カ所 + 0.825 × 1.8 × 1カ所 = 2.22	OK
		排煙	20.70 × 1/50 = 0.41	0.825 × 0.52 × 2カ所 = 0.858	OK

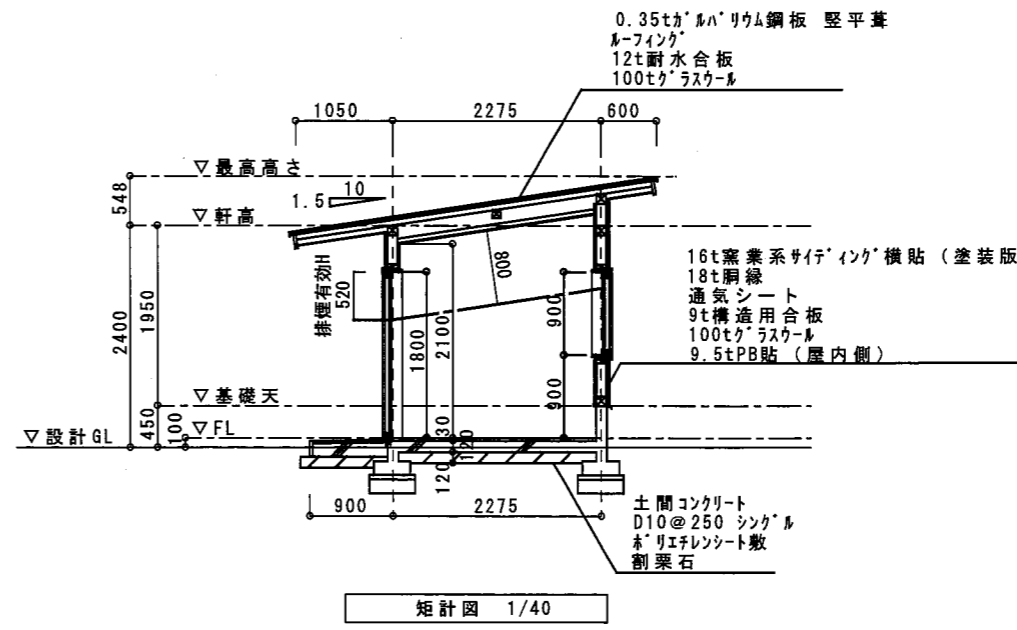
●24時間換気 換気種別 第3種

室名	床面積 (㎡)	平均天井高 (m)	気積 (m³)	換気回数 (回/h)	参考品番
詰所	20.70	2.26	46.78	104.00	FY-08PDX9D
事務室	8.52	2.50	21.30		
合計			147.46	178.50	1.21 > 0.3回 ∴ OK

- 凡例
- 管柱 105 × 105
  - 採光換気開口部
  - 換気換気開口部
  - 排煙換気開口部
  - 24時間換気 排気ファン: EX-20EK9-C
  - 詰所 キッチン用換気扇: EX-25EMP2
  - 自然給気口
- 詰所 火気使用室換気風量
- ガス器具名称 ガス消費量
- ガス湯沸し器 10.5kW
  - ガスコンロ (二口) 8.6kW
  - 合計 19.1kW
- 必要換気量: V = 40k0 k=0.93  
V = 40 × 0.93 = 37.2  
V = 710.52m³/h V = 720m³/h に設定  
台所用換気扇 (タカハイ) EX-25EMP2を適定



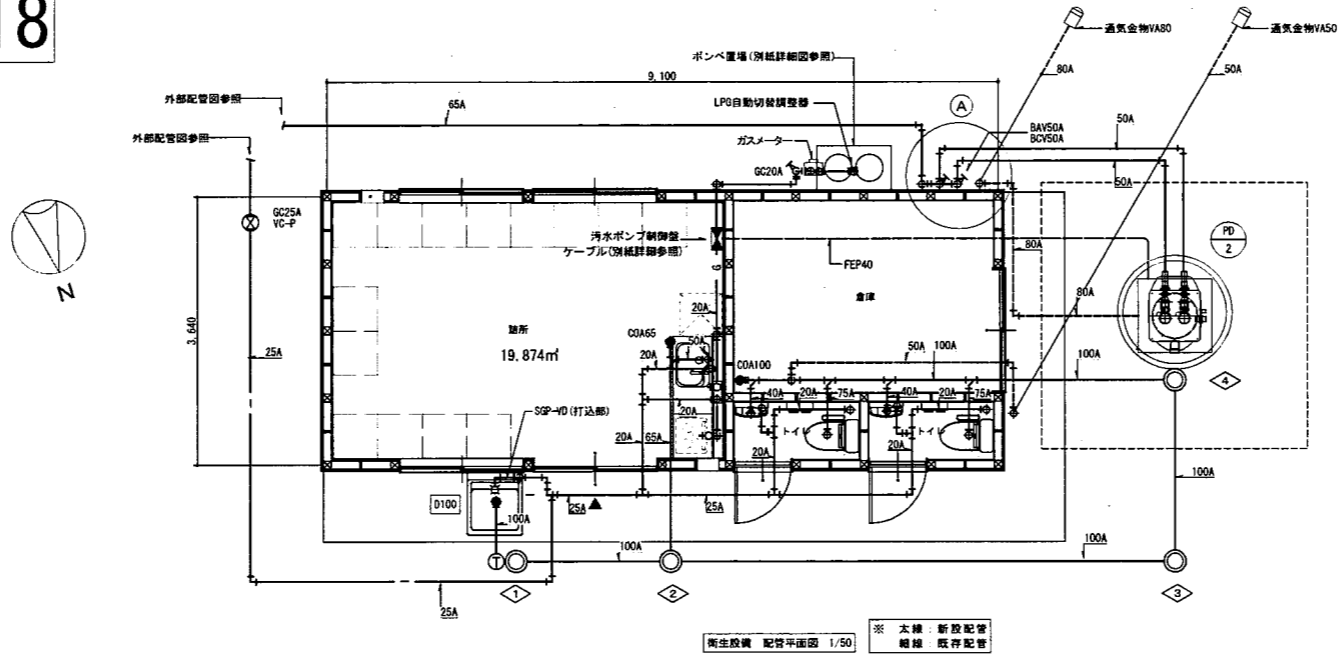
- 仕上凡例
- ① 基礎: コンクリート打放し仕上 (土台パッキン: 無し)
  - ② 水切: ガルバリウム鋼板
  - ③ 外壁: 窯業系サイディング横貼 (塗装版) 厚16mm + 厚9構造用合板下地 (PC030BE-9201) 屋内側: 厚9.5 石膏ボード (小屋裏まで)
  - ④ 屋根: ガルバリウム鋼板 立平葺き (NM-8697)
  - ⑤ 破風・鼻隠板: フクビ既製品 (樹脂製: 同等品以上)
  - ⑥ 軒天: ケイカル板 厚6mm AEP塗装
- ※屋根垂木は混み垂木とする (第一母屋まで)  
※軒天は無しとする  
\* 外壁は全面防火構造とする



符号・名称	① AD 7ヶ所製引違い掃出し窓	② AD 7ヶ所FIX窓付き片開き扉	③ AW 7ヶ所製引違い腰窓
窓図			
室名	詰所、倉庫	トイレ	詰所
仕上	7ヶ所電解発色	7ヶ所電解発色	7ヶ所電解発色
数量・見込	2個 ・ 70	AD-2:1個、AD-2':1個 ・ 70	3個 ・ 70
硝子	70t板硝子t=4	型板硝子t=4	70t板硝子t=4
付属金物	引手、引戸錠 (ツチ付) 他付属金物一式	スプリング・ド・フック・ツチ付 他付属金物一式	引手他付属金物一式
備考	SUS防虫網戸・7ヶ所水切り	7ヶ所ガリ 400 × 200・防虫ネット付	SUS防虫網戸・7ヶ所水切り

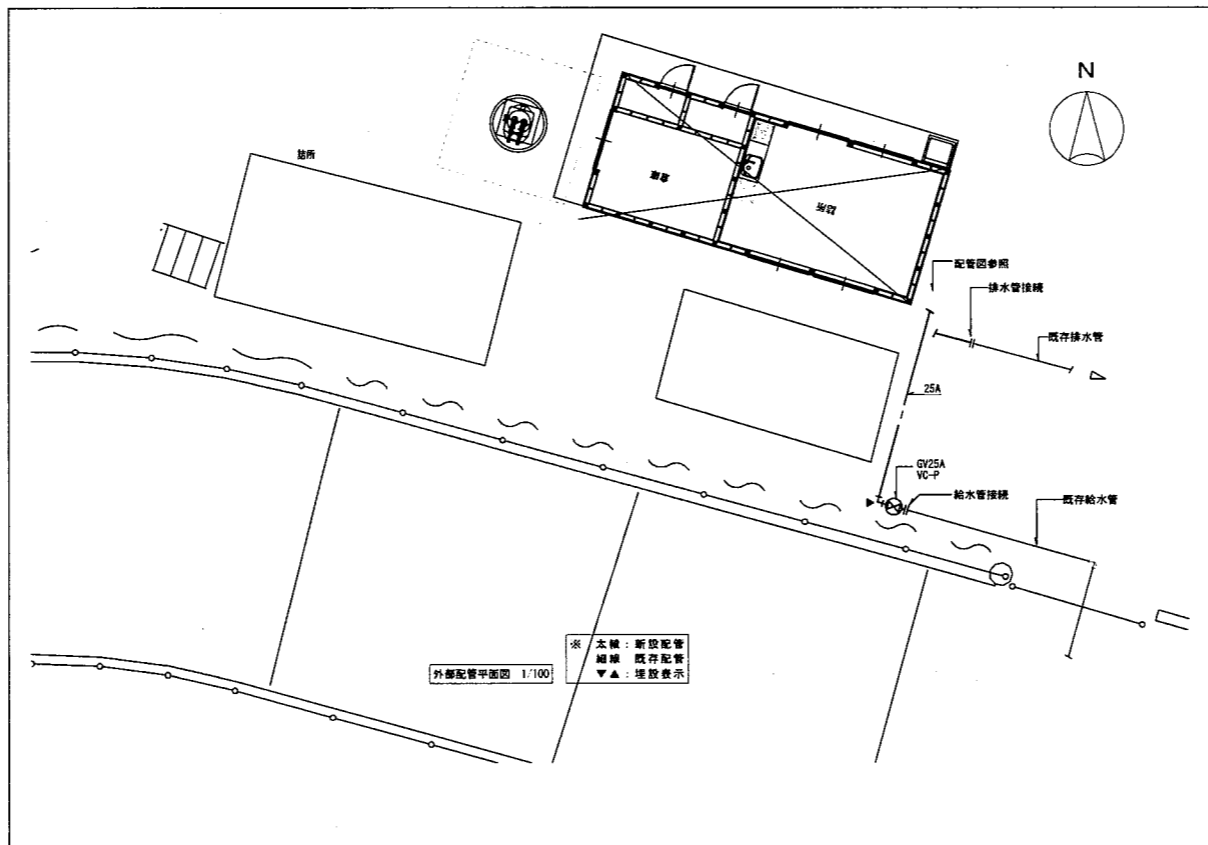
建具表 S:1/50

※材料表示メーカー等は全て同等品以上とする



小口径インバート一覧

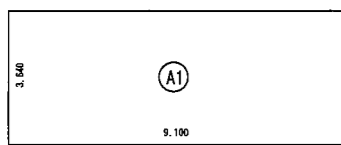
継番号	仕様	合流		トラップ	継H	備注・備考
		有	無			
①	UTK 100-100-150		○	○	300	樹脂製蓋 起点継
②	90Y 100-150	○			380	樹脂製蓋
③	90L 100-150	○			516	樹脂製蓋
④	90Y 100-150		○		580	樹脂製蓋



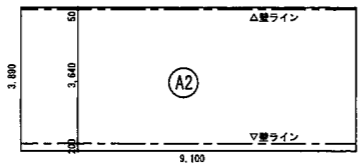
# 詰所 18 (申請書番号: A-5)

## 内部仕上表

室名	床	床レベル	幅木	壁	天井	天井高	備考
詰所	杉材下地t=30 厚膜型珪砂樹脂系塗床材 (ex:タカハイ樹脂流しのペー-スト工法)	FL±0	厚膜型珪砂樹脂系塗床材 床立上げH=100	厚6 塗装ケイカル板 + 厚9.5 石膏ボード下地	厚9 ソーラートン (吉野石膏)	2,100 ~2,360	流し合: カッパ TRP105M-R・コン台カッパ TRP60K 木製造作ベンチ
倉庫	杉材金コ押しt=20 (目地切り)	FL±0	コンクリート打放し	厚6 ケイカル板 AEP塗装 + 厚9.5 石膏ボード下地	厚6 ケイカル板 AEP塗装	2,250	
トイレ	杉材下地t=20 厚膜型珪砂樹脂系塗床材 (ex:タカハイ樹脂流しのペー-スト工法)	FL±0	厚膜型珪砂樹脂系塗床材 床立上げH=100	厚6 アイカノルナライト + 厚9.5 石膏ボード下地	厚9 ソーラートン (吉野石膏)	2,250	造作固定棚



形状	計算式	面積
①	9.100 × 3.640	33.124000
②	9.100 × 3.890	35.399000
合計		68.523000



形状	計算式	面積
①	9.100 × 3.890	35.399000
②	9.100 × 3.890	35.399000
合計		70.798000

1階床面積求積図 S:1/100

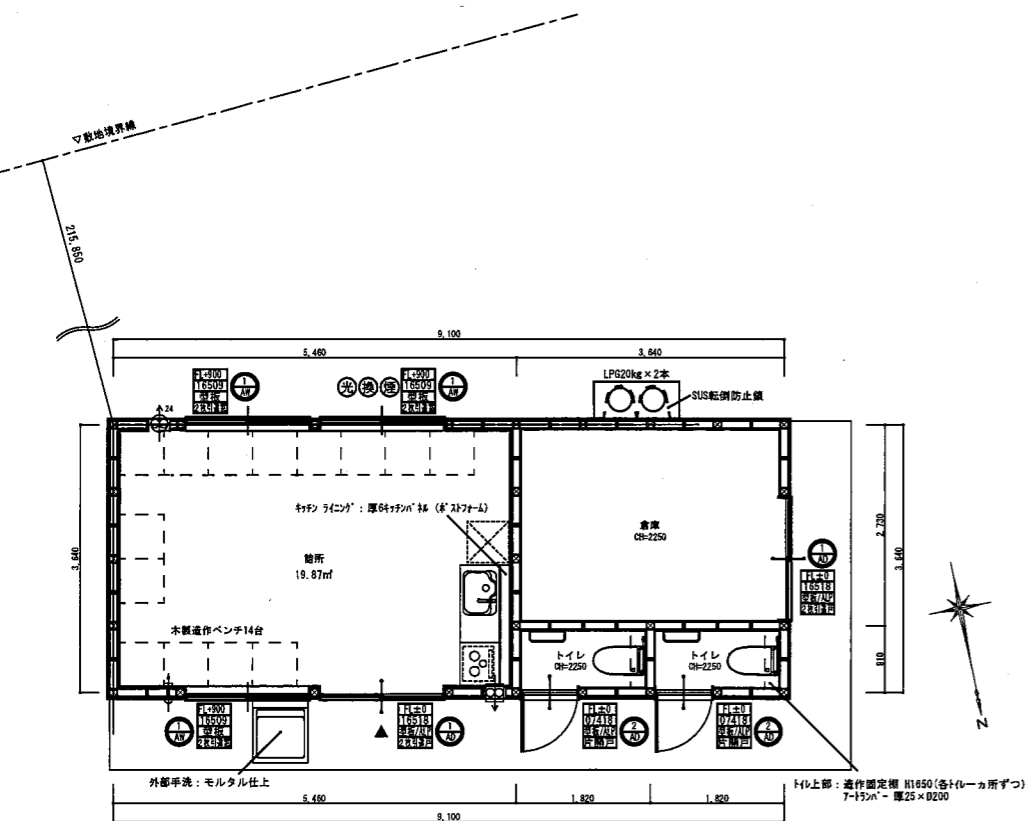
建築面積求積図 S:1/100

## 塗料材料

塗料	メーカー	品名	仕様	備考
SOP	合成樹脂	合成樹脂	合成樹脂	
AEP	珪砂樹脂系	珪砂樹脂系	珪砂樹脂系	
CL	珪砂樹脂系	珪砂樹脂系	珪砂樹脂系	
OS	珪砂樹脂系	珪砂樹脂系	珪砂樹脂系	
OSCL	珪砂樹脂系	珪砂樹脂系	珪砂樹脂系	
NAD	珪砂樹脂系	珪砂樹脂系	珪砂樹脂系	

## 防火材料

防火材料	仕様	備考
石膏ボード	t=9.5	QM-9828 (準不燃)
珪砂樹脂系	t=6.0	NM-3522 (不燃)
珪砂樹脂系	t=6.0	NM-3352 (不燃)
珪砂樹脂系	t=9.0	NM-8599 (不燃)



1階平面詳細図 S:1/50

## ●居室のLVS計算

部屋名	床面積 (㎡)	必要面積 (㎡)	有効面積 (㎡)	判定
詰所	19.87	採光 19.87 × 1/20 = 0.99	1.650 × 0.9 × 2カ所 × 3 (*) = 8.91	OK
		換気 19.87 × 1/20 = 0.99	0.825 × 0.9 × 2カ所 = 1.48	OK
		採煙 19.87 × 1/50 = 0.40	0.825 × 0.52 × 2カ所 = 0.85	OK

(\*)は採光補正係数を示す

## ●24時間換気

室名	床面積 (㎡)	平均天井高 (m)	気積 (m³)	換気回数 (1/h)	参考品番
詰所	19.87	2.18	43.32	400.00	EX-20EK9-C
合計			43.32	400.00	9.23 > 0.3回 ∴ OK

## ●凡例

- 管柱 105 × 105
- 採光換気開口部
- 換気換気開口部
- 採煙換気開口部
- 24時間換気 排気ファン: EX-20EK9-C
- 詰所 キッチン用換気扇: EX-25EMP2
- 自然給気口

- \*コロロピリスは使用しません。
- \*換気経路になるドアはアンダーカット仕様とする。
- \*内装仕上げ: 床・壁・天井全てすべて規制対象外の材料使用
- \*天井裏等への措置: 規制対象外の材料使用

\*換気使用室 (詰所) の内装制限について  
壁・天井仕上とも準不燃以上

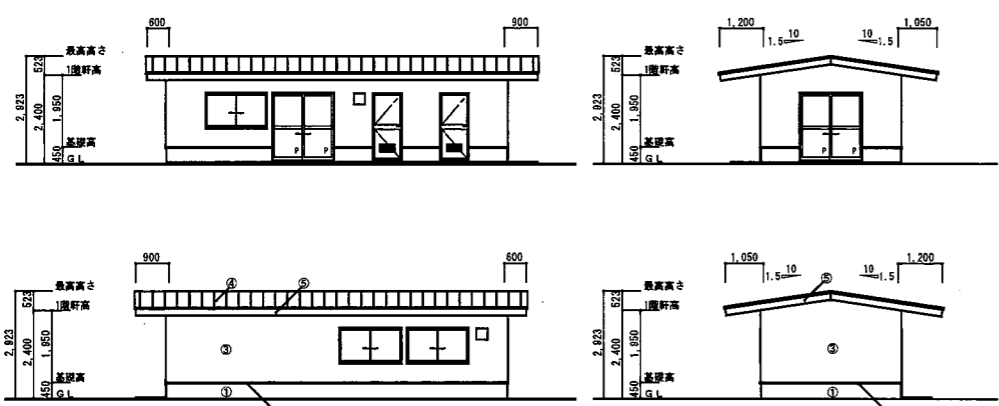
## ●詰所 火気使用室換気量

ガス器具名称	ガス消費量
ガス湯沸し器	10.5kW
ガスコンロ (二口)	8.6kW
合計	19.1kW

必要換気量: V = 40k/h k=0.93  
V = 40 × 0.93 × 19.1  
V = 710.52 m³/h V = 720 m³/h に設定  
台所用換気扇 (スリットタイプ) EX-25EMP2 を選定

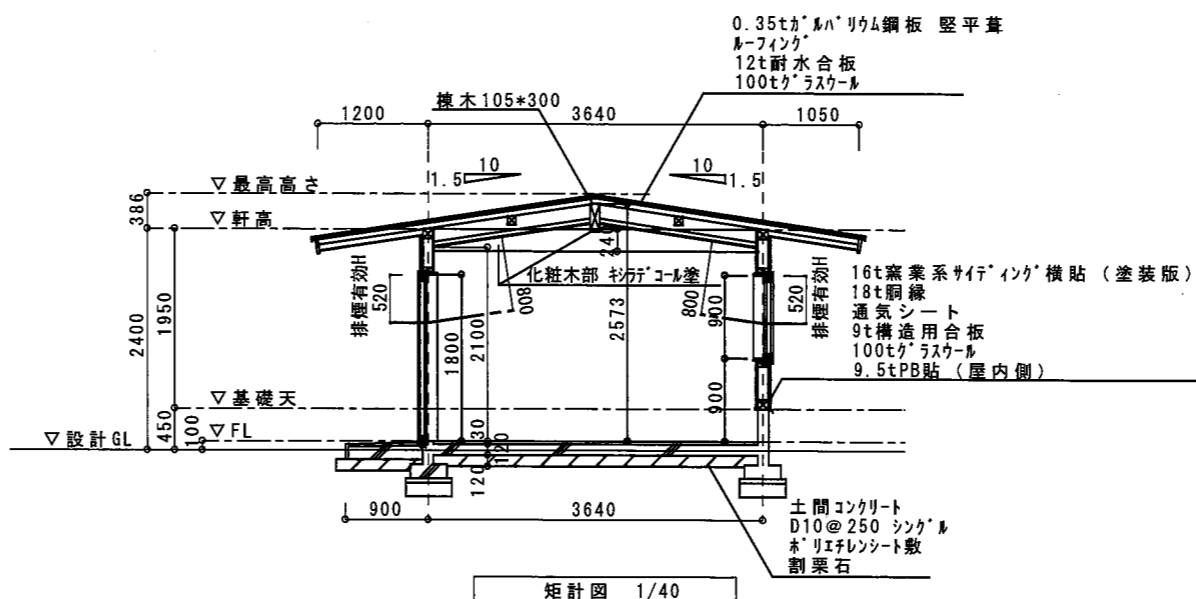
符号・名称	① AD 7&M製引違い掃出し窓	② AD 7&M製FIX窓付き片開き扉	③ AW 7&M製引違い腰窓
窓図			
室名	詰所・倉庫	トイレ	詰所
仕上	7&M電解発色	7&M電解発色	7&M電解発色
数量・見込	2個・70	AD-2:1個、AD-2':1個・70	3個・70
硝子	70t板硝子t=4	型板硝子t=4	70t板硝子t=4
付属金物	引手、引戸錠 (7ヶ付) 他付属金物一式	スリットタイプ: 7ヶ付、7ヶ付 引手、引戸錠 (7ヶ付) 他付属金物一式	引手、引戸錠 (7ヶ付) 他付属金物一式
備考	SUS防虫網戸・7&M水切り	7&Mグリ 400 × 200・防虫網付	SUS防虫網戸・7&M水切り

建具表 S:1/50



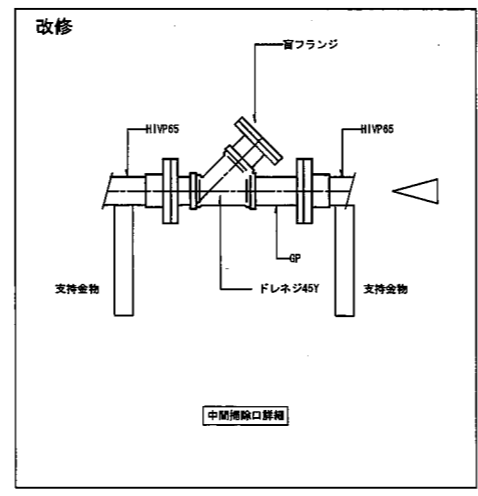
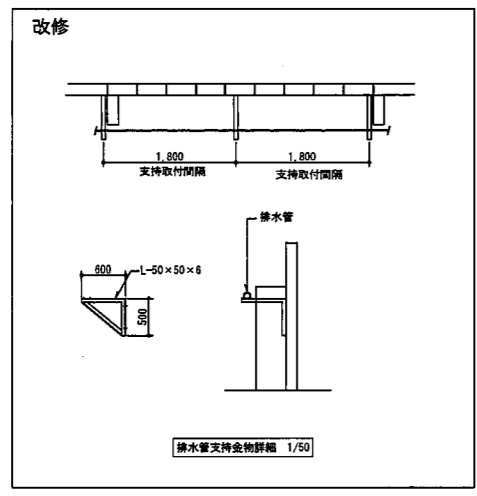
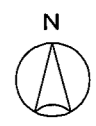
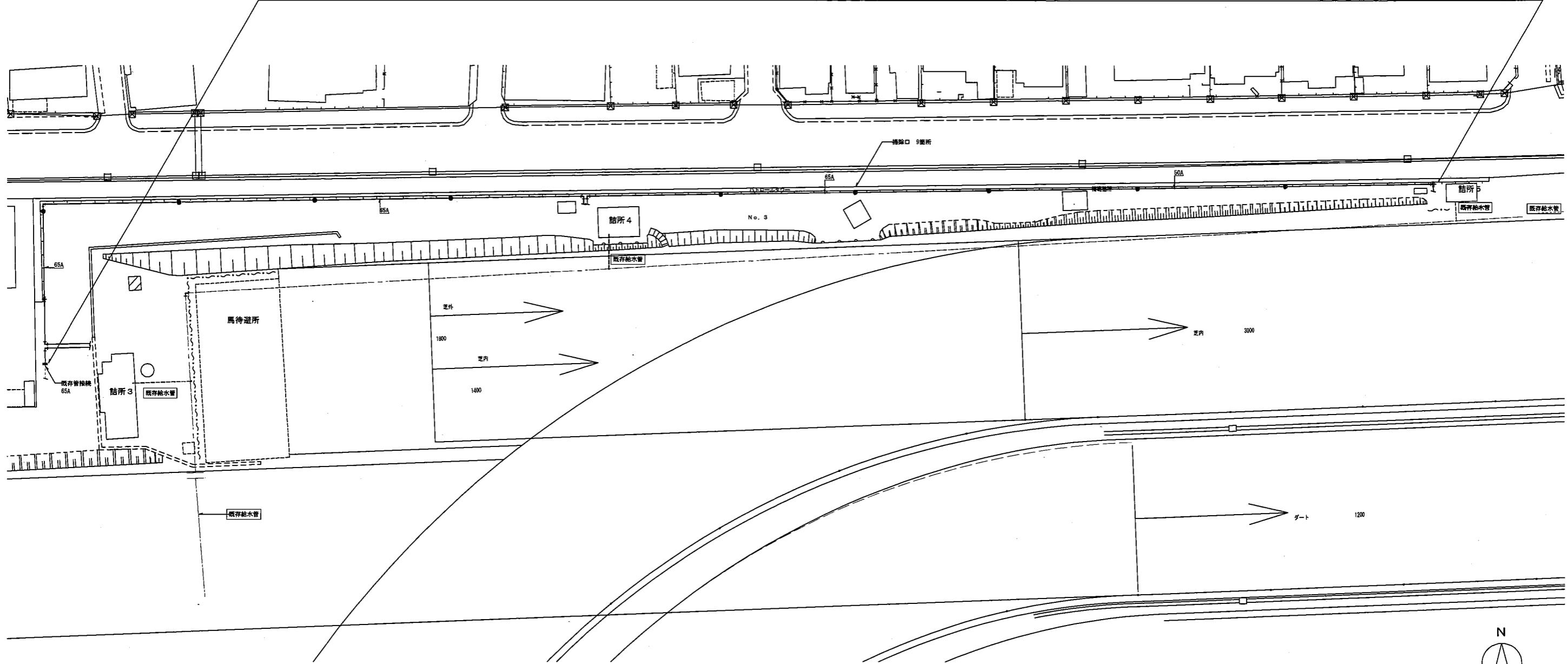
立面図 S:1/100

- 仕上凡例
- ①基礎: コンクリート打放し仕上 (土台パッキン: 無し)
  - ②水切: 7&Mリム鋼板
  - ③外壁: 窯業系サイディング横貼 (塗装版) 厚16mm  
+ 厚9構造用合板下地 (PC030BE-9201)  
屋内側: 厚9.5 石膏ボード貼 (小屋裏まで)
  - ④屋根: 7&Mリム鋼板 立平葺き (NM-8897)
  - ⑤破風・鼻隠板: フクビ既製品 (樹脂製: 同等品以上)
  - ⑥軒天: ケイカル板 厚6mm AEP塗装
- \*屋根垂木は濡み垂木とする (第一母屋まで)  
\*軒樋は無しとする  
\*外壁は全面防火構造とする

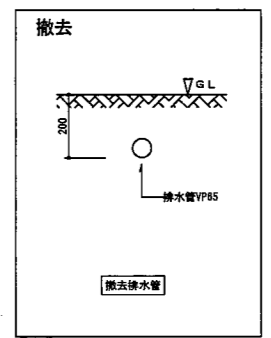


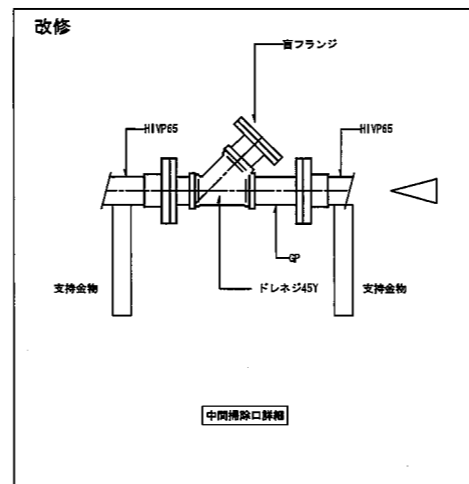
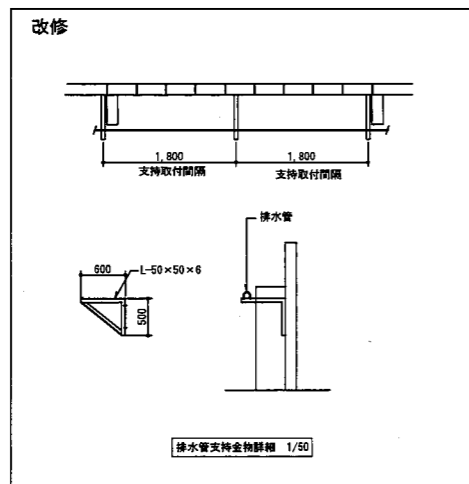
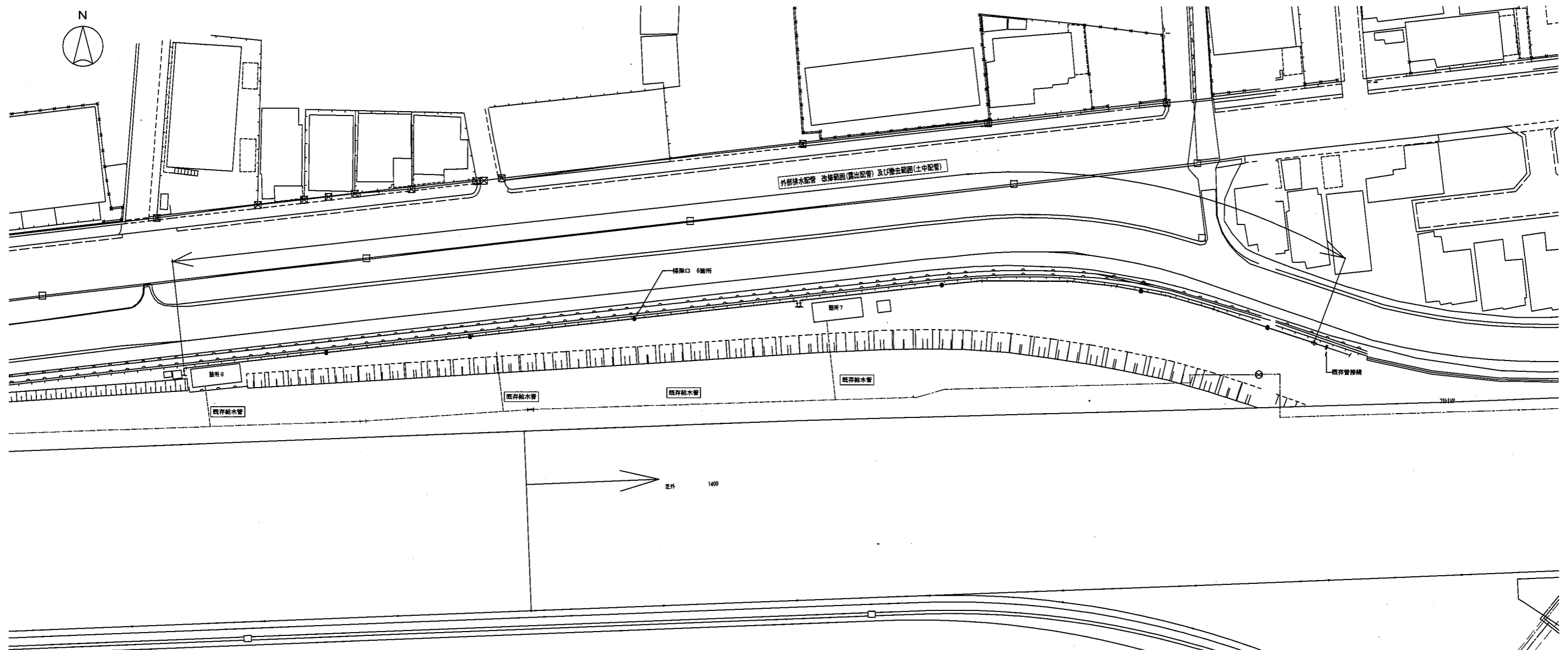
矩計図 1/40

\*材料表示メーカー等は全て同等品以上とする



外部排水配管 改修平面図 1/300





外部排水配管 改修平面図 1/300

