

(第1面)
開発構想届

令和8年 3月 日

(あて先) 宝塚市長

開発事業者

住所 明石市大久保町大窪497-1

関西住宅販売株式会社

氏名 代表取締役 横野 修三

(連絡先) 郵便番号 665-0022

住所 宝塚市野上1丁目2番7号

株式会社アアク設計

氏名 代表取締役 畑淳一(担当:橋本)

電話 0797-71-0432

FAX 0797-71-5139

e-mail aac@joy.ocn.ne.jp

宝塚市開発事業における協働のまちづくりの推進に関する条例第9条第1項の規定により、次のとおり開発構想を届け出ます。

開発事業区域の概要	開発事業区域の位置	宝塚市 安倉中5丁目232番、233番、234番、240番、269番、270番、271番		
	開発事業区域の面積	1669.06 m ²	土地の所有関係	<input type="checkbox"/> 自己所有地 <input checked="" type="checkbox"/> 他人地
	区域区分	<input checked="" type="checkbox"/> 市街化区域 <input type="checkbox"/> 市街化調整区域	用途地域	第1種中高層住居専用地域
	高度地区	第2種高度地区	その他の地域地区	建築基準法第22条指定区域
	地区計画区域	<input type="checkbox"/> 内() <input checked="" type="checkbox"/> 外	地区まちづくりルール適用区域	<input type="checkbox"/> 内() <input checked="" type="checkbox"/> 外
開発構想	開発構想の名称	宝塚市安倉中5丁目宅地分譲計画		
	開発構想の目的	戸建住宅分譲(16区画)		
	予定用途	戸建住宅	住戸数	16 戸
	建築階数	地上 2階 / 地下 階	高さ	8 m
	盛土切土工事	<input checked="" type="checkbox"/> 盛土切土工事 有 <input type="checkbox"/> 盛土切土工事 無	工事着手予定時期	令和8年9月1日 ごろ
建築確認を受ける機関	<input type="checkbox"/> 対象外 <input type="checkbox"/> 指定確認検査機関 <input checked="" type="checkbox"/> 宝塚市建築主事 <input checked="" type="checkbox"/> 未定 (指定確認検査機関名: 支店等名:)			

※受付処理欄

受付年月日	
年月日	
受付番号	
第 号	

- (注意) 1 開発事業者の住所及び氏名は、法人にあつては主たる事務所の所在地、名称及び代表者の氏名を記入してください。
 2 ※印の欄は、記入しないでください。
 3 次の図書を添付してください。
 (1) 付近見取図
 (2) 開発構想の概要を示す図面(配置図又は土地利用計画図、土地の現況平面図及び現況断面図並びに計画平面図及び計画断面図)
 4 開発構想届及び添付図書は、2部(特定開発事業にあつては3部)提出してください。

(第2面)

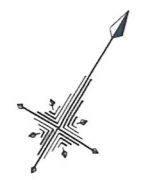
開発事業における配慮項目	開発構想における開発事業者の見解
1 殊更に小規模な開発事業区域を設定しないこと。	殊更に小規模な開発事業区域を設定しません。
2 地区まちづくりルールへの配慮に関すること。	地区まちづくりルールはありません。
3 開発事業に伴い必要となる開発事業区域内外の公共施設等の整備に関すること。	開発事業に伴い必要となる開発事業区域内外の公共施設の整備を行います。
4 開発事業区域の周辺における良好な住環境の保全に関すること。	開発事業区域周辺における良好な住環境の保全に努めます。
5 開発事業区域における防犯対策に関すること。	開発事業区域における防犯対策に努めます。
6 開発事業区域及びその周辺の道路における通行の安全の確保に関すること。	開発事業区域及びその周辺の道路における通行の安全の確保に努めます。
7 その他地域の特性に応じた都市環境の形成に関すること。	その他地域の特性に応じた都市環境の形成に努めます。

(注意) 3欄から7欄までは、特定開発事業の構想に限って記入してください。

宝塚市安倉中5丁目プロジェクト

凡例

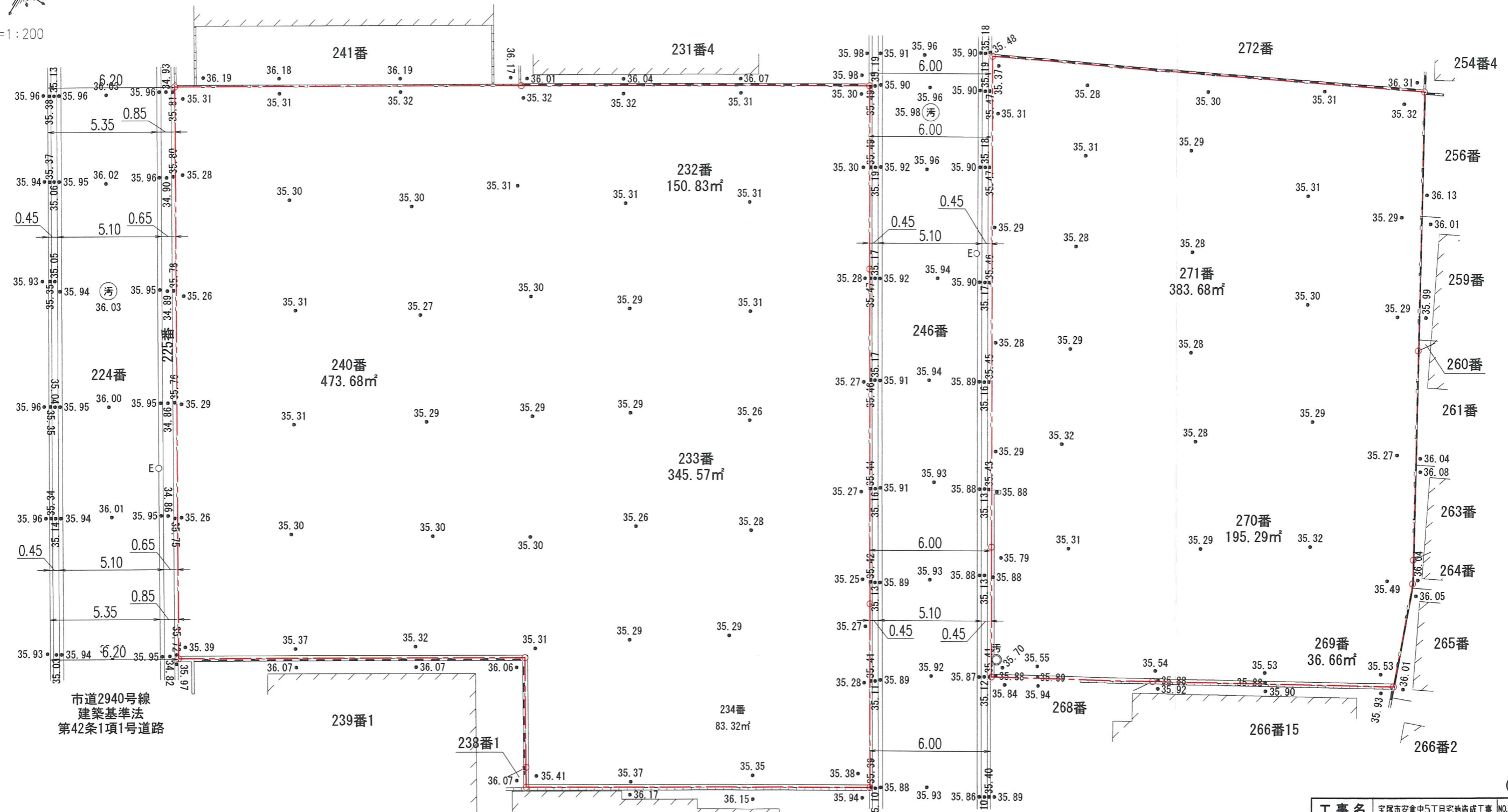
名称	記号
申請区域境界線	○---○
現況地盤高	● 35.00



S=1:200

西工区

東工区



工事名	宝塚市安倉中5丁目宅地造成工事	NO.516-02
図面名	現況平面図	Scale 1:200
社長 副社長 担当 調査 測量 設計 計算 図検 捺印 修正		
(作成日) R8-02-27 (修正日) 建設コンサルタント (道路/下水/灌漑) 技術士 建築士 測量士 測量士 測量士 測量士 測量士 測量士 測量士		
株式会社 アーク設計		土木設計課
〒665-0222 宝塚市野上1丁目2-7		TEL 0797 (71) 0432 (代後)
E-mail: aac@joy.ocn.ne.jp		FAX 0797 (71) 5139 (専事)

宝塚市安倉中5丁目プロジェクト



土地利用計画表【全体】

種別	面積 (m ²)	面積率 (%)	備考
宅地	1664.72	99.74	16区画
ゴミステーション	4.34	0.26	3箇所
合計	1669.06	100.00	

* 全体面積 - 公共施設面積 = 宅地面積

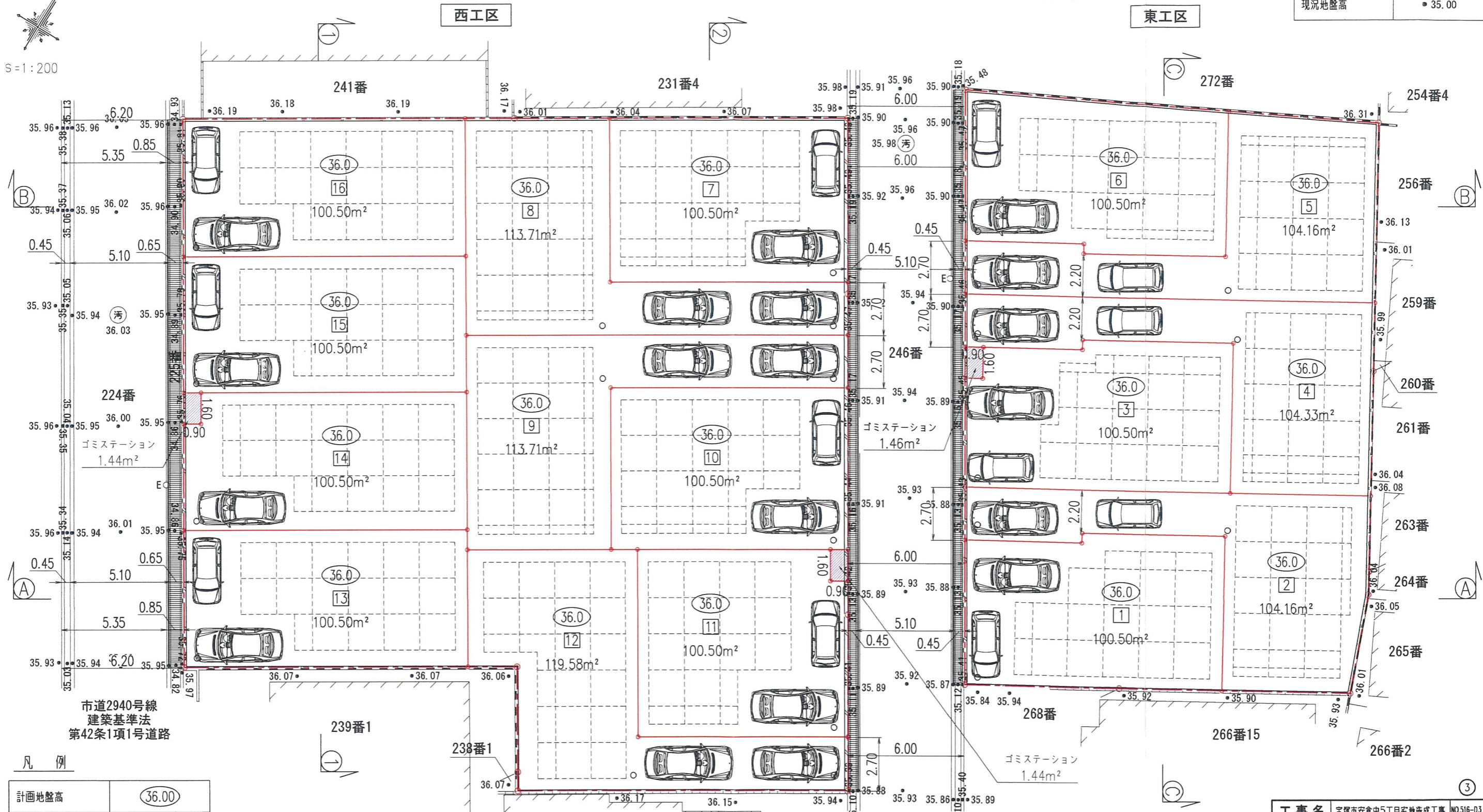
土地利用計画表【東工区】

種別	面積 (m ²)	面積率 (%)	備考
宅地	614.17	99.76	6区画
ゴミステーション	1.46	0.24	1箇所
合計	615.63	100.00	

* 全体面積 - 公共施設面積 = 宅地面積

凡例

名称	記号
申請区域境界線	---○---
現況地盤高	● 35.00



凡例

計画地盤高	○ 36.00
L型擁壁	══
グレーチング蓋	
宅内雨水排水φ300	○

土地利用計画表【西工区】

種別	面積 (m ²)	面積率 (%)	備考
宅地	1050.55	99.73	10区画
ゴミステーション	2.88	0.27	2箇所
合計	1053.43	100.00	

* 全体面積 - 公共施設面積 = 宅地面積

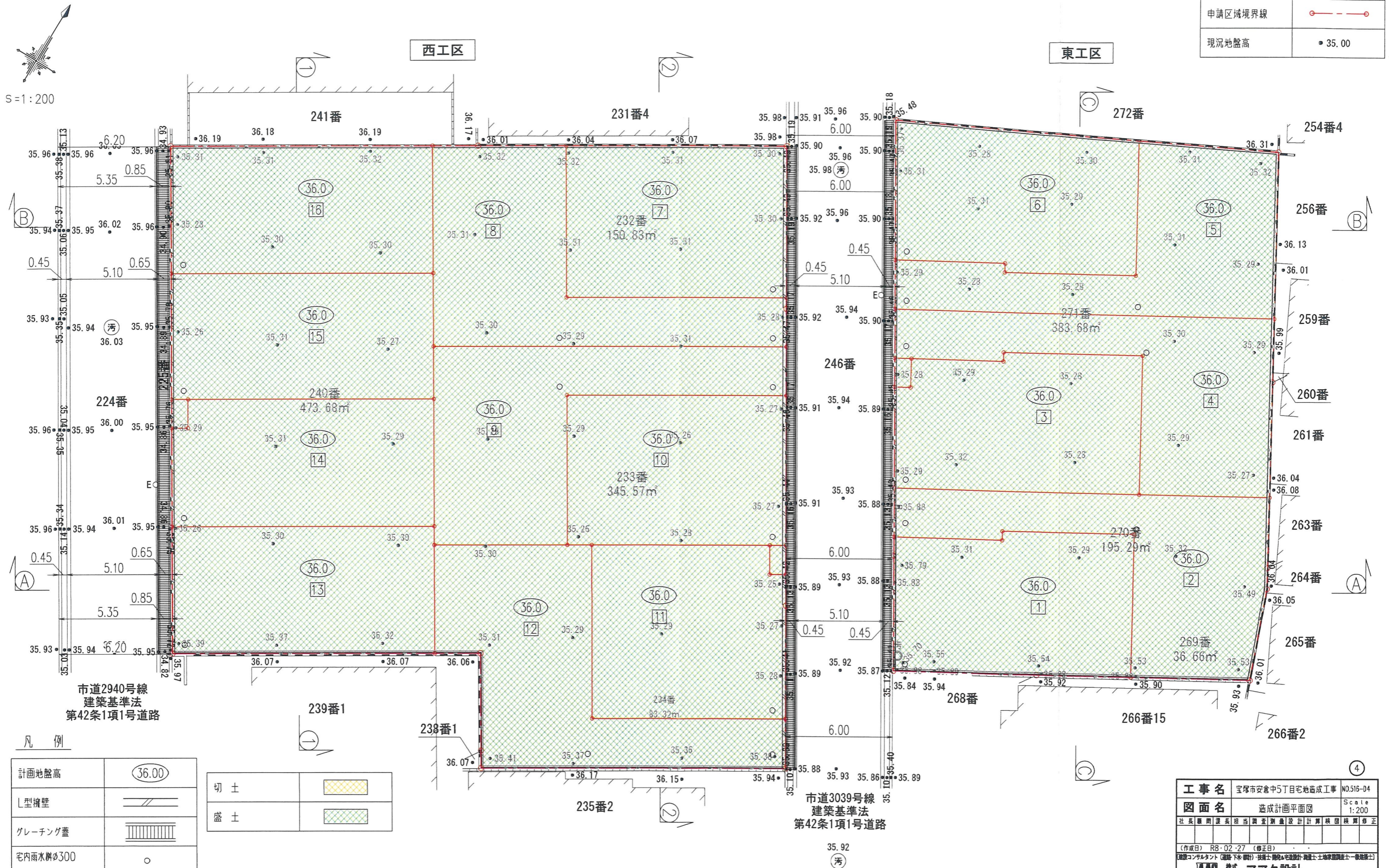
工事名	宝塚市安倉中5丁目宅地造成工事	NO.516-D3
図面名	土地利用計画平面図	Scale 1:200
社 長 副 社 長 技 術 監 査 監 査 設 計 計 算 検 査 施 工 監 理 修 正		
(作成日) R8-02-27 (修正日)		
【建設コンサルタント (建築・土木設計)・技術士 (建築・土木設計)・測量士 (測量)・地盤工学士 (地盤工学)】		
株式会社 アーク設計		土木設計課
〒665-0022 宝塚市野上1丁目2-7 TEL 0797 (71) 0432 (代表)		
E-mail: aac@joy.ocn.ne.jp FAX 0797 (71) 5139 (受発)		

宝塚市安倉中5丁目プロジェクト

凡例

名称	記号
申請区域境界線	
現況地盤高	● 35.00

S=1:200



凡例

計画地盤高	○ 36.00
L型擁壁	
グレーチング蓋	
宅内雨水溝φ300	○

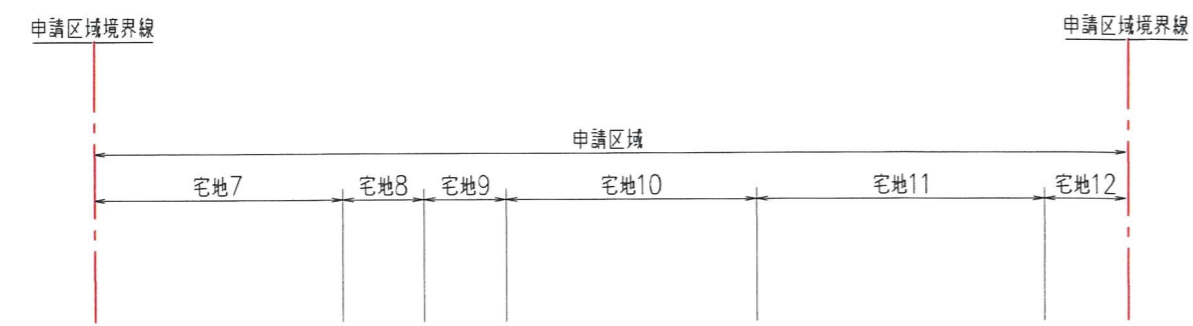
切土	
盛土	

工事名	宝塚市安倉中5丁目宅地造成工事	NO.515-04
図面名	造成計画平面図	Scale 1:200
社長	部長	担当
設計	計算	検算
修正		
(作成日) R8-02-27 (修正日)		
建設コンサルタント (道路・下水・調剤) 技師士 阿久設計 測量士 土地家屋調査士 一般建設士		
株式会社 ア久設計 土木設計課		
〒665-0022 宝塚市野上1丁目2-7 TEL 0797 (71) 0432 (代表)		
E-mail: aoc@joy.ocn.ne.jp FAX 0797 (71) 5139 (受取)		

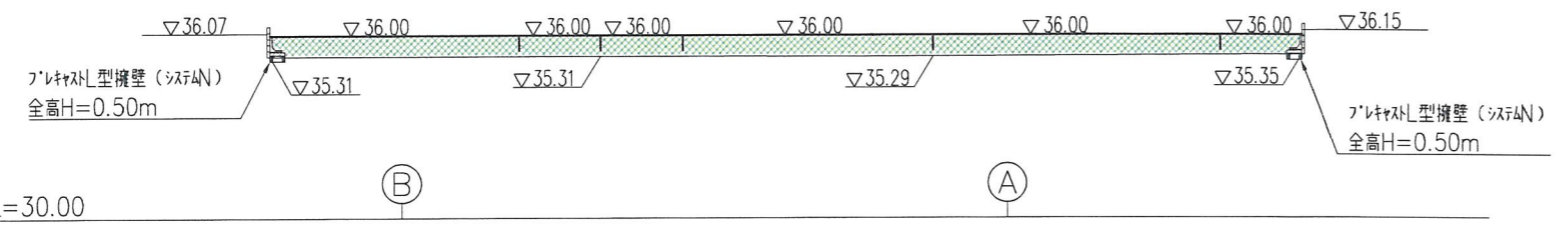
凡例

名称	記号
申請区域境界線	---
切土	■
盛土	■

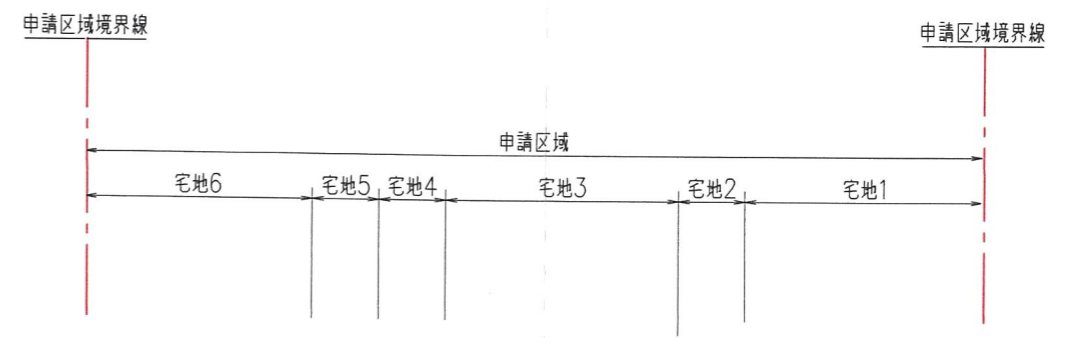
断面 ② - ②



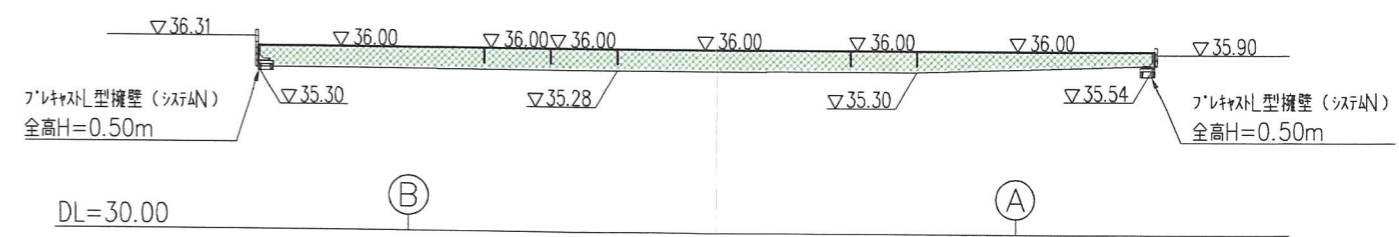
切土	---
盛土	23.52m ²



断面 ③ - ③



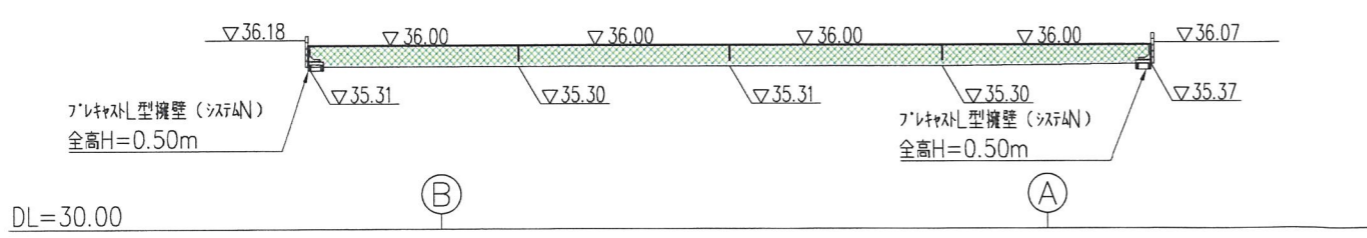
切土	---
盛土	20.03m ²



断面 ① - ①



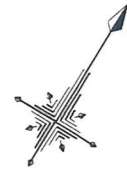
切土	---
盛土	19.16m ²



⑥

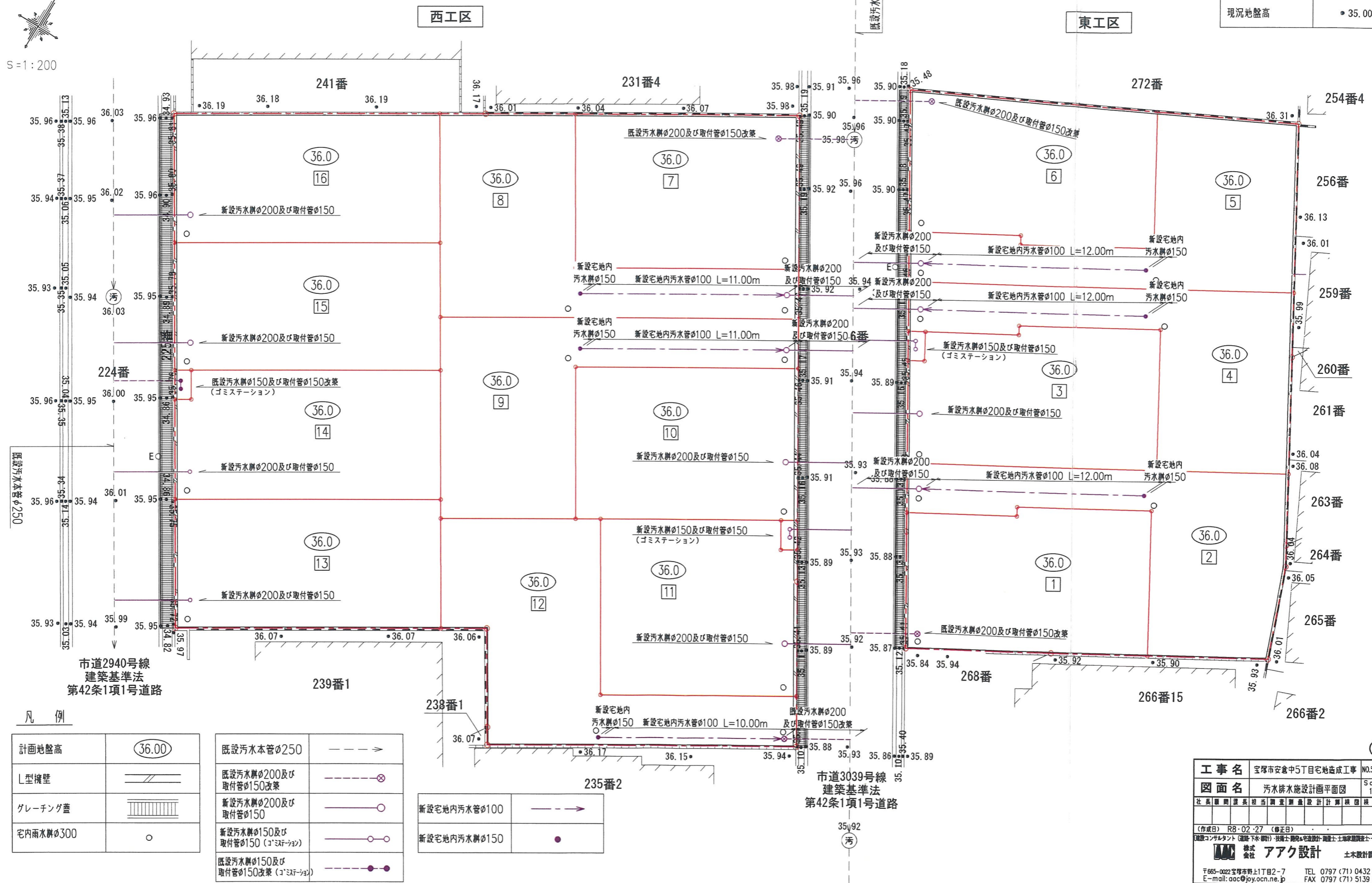
工事名	宝塚市安倉中5丁目宅地造成工事	NO.516-06
図面名	造成計画縦横断面図②	Scale 1:250
社長	副社長	担当
調査	測量	設計
計算	校閲	修正
(作成日) R8.02.26 (修正日)		
株式会社 アイク設計 土木設計課 〒665-0022 宝塚市野上1丁目2-7 TEL 0797 (71) 0432 (代表) E-mail: aac@jpy.ocn.ne.jp FAX 0797 (71) 5139 (受専)		

宝塚市安倉中5丁目プロジェクト



S=1:200

凡例	
名称	記号
申請区域境界線	
現況地盤高	● 35.00



凡例	
計画地盤高	○ 36.00
L型構壁	
グレーチング蓋	
宅内雨水排水300	○

既設汚水本管φ250	
既設汚水排水φ200及び取付管φ150改築	
新設汚水排水φ200及び取付管φ150	
新設汚水排水φ150及び取付管φ150 (ゴミステーション)	
既設汚水排水φ150及び取付管φ150改築 (ゴミステーション)	

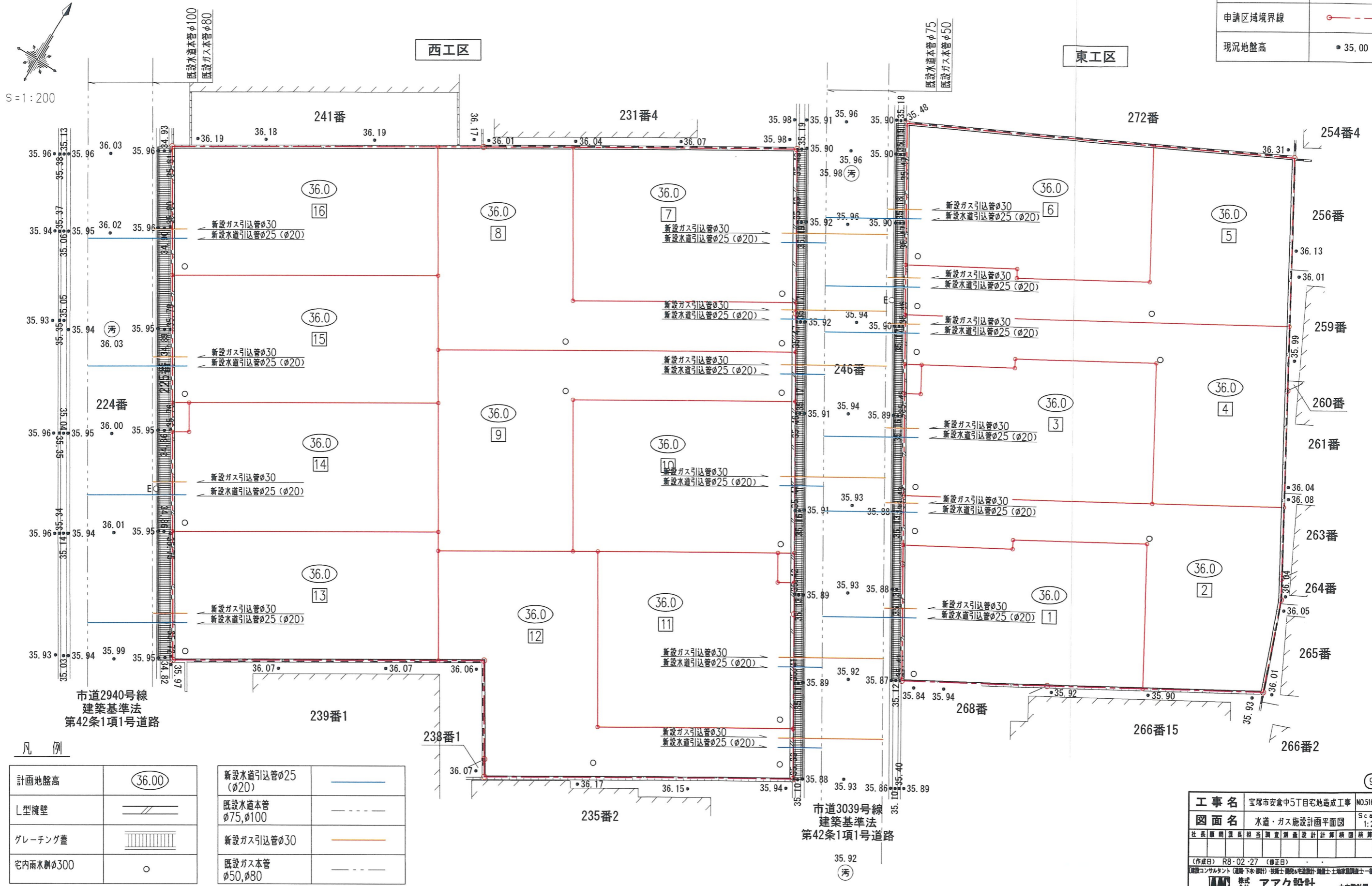
新設宅内汚水管φ100	
新設宅内汚水管φ150	●

工事名	宝塚市安倉中5丁目宅地造成工事	NO.516-D8
図面名	汚水排水施設計画平面図	Scale 1:200
作成日	R8-02-27 (修正日)	
設計者	株式会社 アイク設計 土木設計課	
〒665-0022 宝塚市野上1丁目2-7	TEL 0797 (71) 0432 (代)	
E-mail: aac@joy.ocn.ne.jp	FAX 0797 (71) 5139 (受)	

宝塚市安倉中5丁目プロジェクト

凡例

名称	記号
申請区域境界線	
現況地盤高	● 35.00



凡例

計画地盤高	○ 36.00	新設水道引込管φ25 (φ20)	
L型擁壁		既設水道本管φ75, φ100	
グレーチング蓋		新設ガス引込管φ30	
宅内雨水溝φ300	○	既設ガス本管φ50, φ80	

工事名	宝塚市安倉中5丁目宅地造成工事 NO.516-09		
図面名	水道・ガス施設計画平面図	Scale	1:200
社長 顧問 課長 担当 調査 測量 設計 計算 検閲 統括 修正			
(作成日)	R8・02・27 (修正日)		
株式会社 アーク設計 土木設計課			
〒665-0022 宝塚市野上1丁目2-7		TEL 0797 (71) 0432 (代表)	
E-mail: aac@joy.ocn.ne.jp		FAX 0797 (71) 5139 (代表)	

宝塚市安倉中5丁目プロジェクト

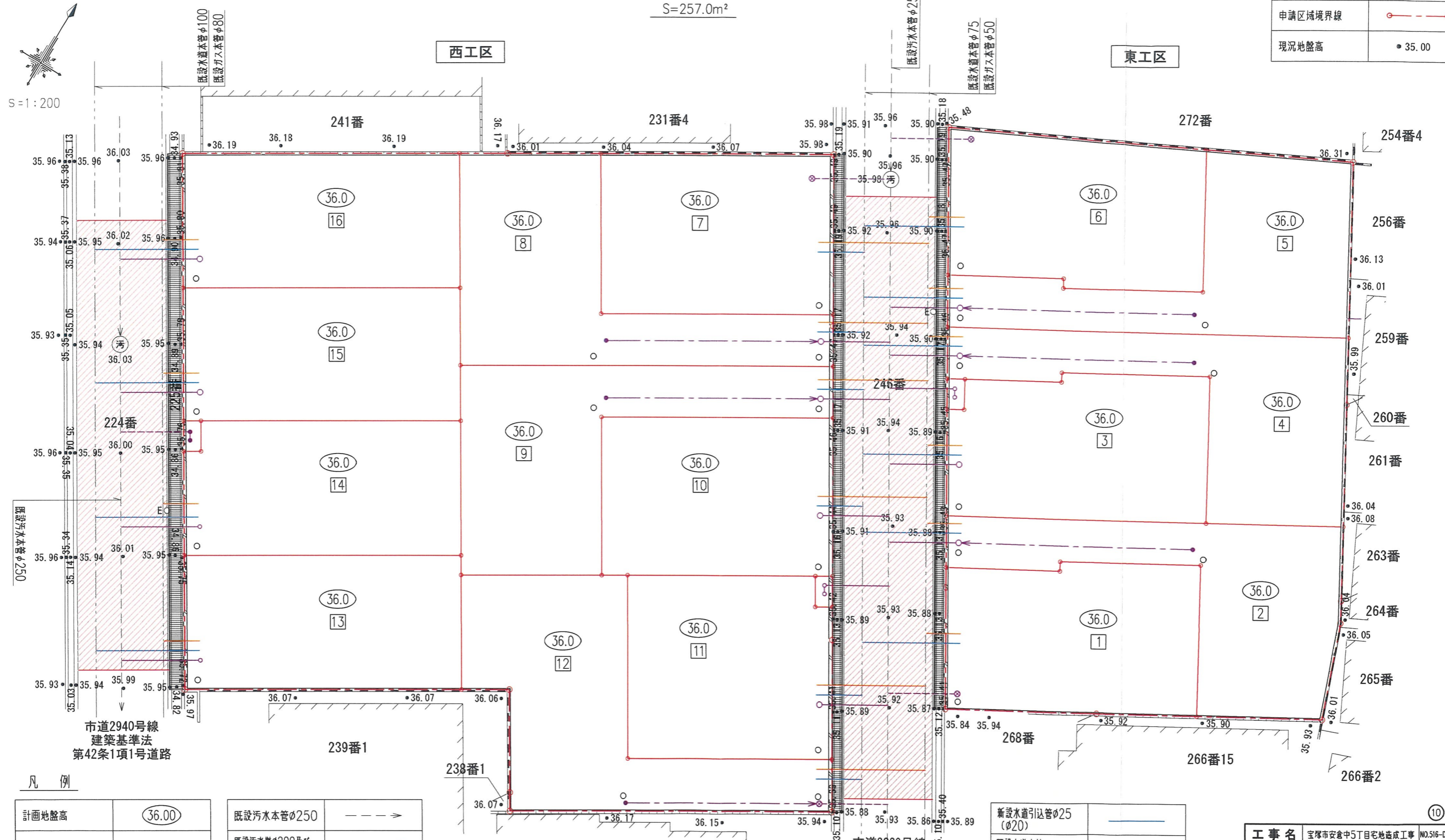
凡例

名称	記号
申請区域境界線	○-----○
現況地盤高	● 35.00

既設舗装撤去復旧範囲
S=257.0m²



S=1:200



凡例

計画地盤高	○ 36.00
L型擁壁	≡≡≡
グレーチング蓋	
宅内雨水井φ300	○
既設汚水本管φ250	----->
既設汚水井φ200及び取付管φ150改築	-----⊗
新設汚水井φ200及び取付管φ150	-----○
新設汚水井φ150及び取付管φ150 (コネクティブ)	-----○
既設汚水井φ150及び取付管φ150改築 (コネクティブ)	-----●
新設宅内汚水本管φ100	----->
新設宅内汚水井φ150	●

新設水道引込管φ25 (φ20)	-----
既設水道本管 φ75, φ100	-----
新設ガス引込管φ30	-----
既設ガス本管 φ50, φ80	-----

工事名	宝塚市安倉中5丁目宅地造成工事	NO.516-D10
図面名	舗装計画平面図	Scale 1:200
社長	岡田 隆夫	担当
副社長	岡田 隆夫	担当
主任	岡田 隆夫	担当
設計	岡田 隆夫	担当
監理	岡田 隆夫	担当
修正	岡田 隆夫	担当
校核	岡田 隆夫	担当
作成日	R8-02-27 (修正日)	
<small>監理コンサルタント (建築・土木) 技士 岡田 隆夫 設計 岡田 隆夫 監理 岡田 隆夫 校核 岡田 隆夫 修正 岡田 隆夫</small>		
〒665-0022 宝塚市野上1丁目2-7 TEL 0797 (71) 0432 (代表) E-mail: aac@joy.ocn.ne.jp FAX 0797 (71) 5139 (受専)		

宝塚市安倉中5丁目プロジェクト



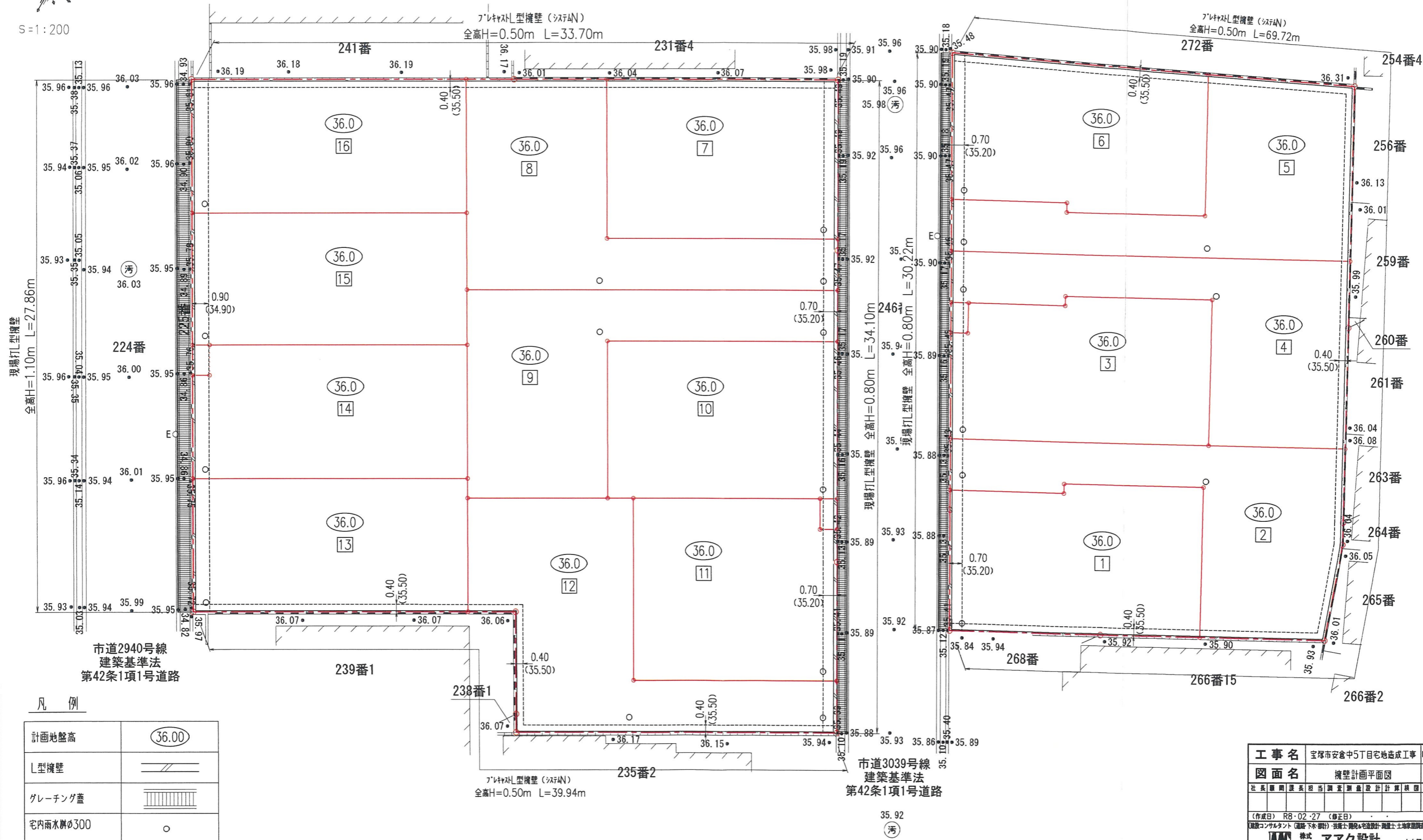
S=1:200

凡例

名称	記号
申請区域境界線	
現況地盤高	● 35.00

西工区

東工区



凡例

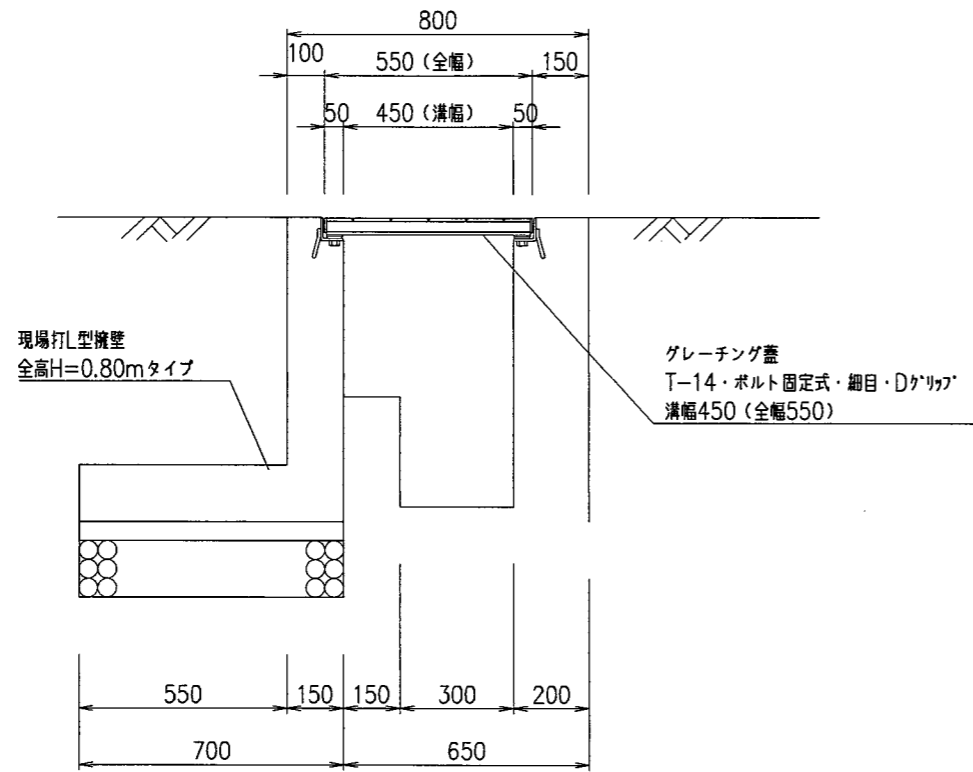
計画地盤高	○ 36.00
L型擁壁	
グレーチング蓋	
宅内雨水溝φ300	○

工事名	宝塚市安倉中5丁目宅地造成工事	NO.516-011
図面名	擁壁計画平面図	Scale 1:200
社長	副社長	担当
監理	調査	測量
設計	計画	図面
校核	修正	修正
(作成日) R8.02.27 (修正日)		
建設コンサルタント (道路・下水道) 技師士 岡崎心造設計・測量士 土佐康隆設計士 (一級建築士)		
株式会社 アーク設計 土木設計課		
〒665-0022 宝塚市野上1丁目2-7 TEL 0797 (71) 0432 (代表)		
E-mail: aac@joy.ocn.ne.jp FAX 0797 (71) 5139 (接電)		

グレーチング蓋 (溝幅450タイプ)

(T-14・ボルト固定式・細目・Dケリアップ)

S=1:20

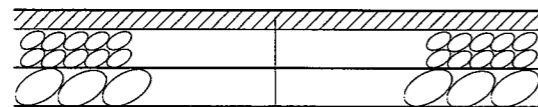


現場打L型擁壁
全高H=0.80mタイプ

グレーチング蓋
T-14・ボルト固定式・細目・Dケリアップ
溝幅450 (全幅550)

アスファルト舗装

S=1:20

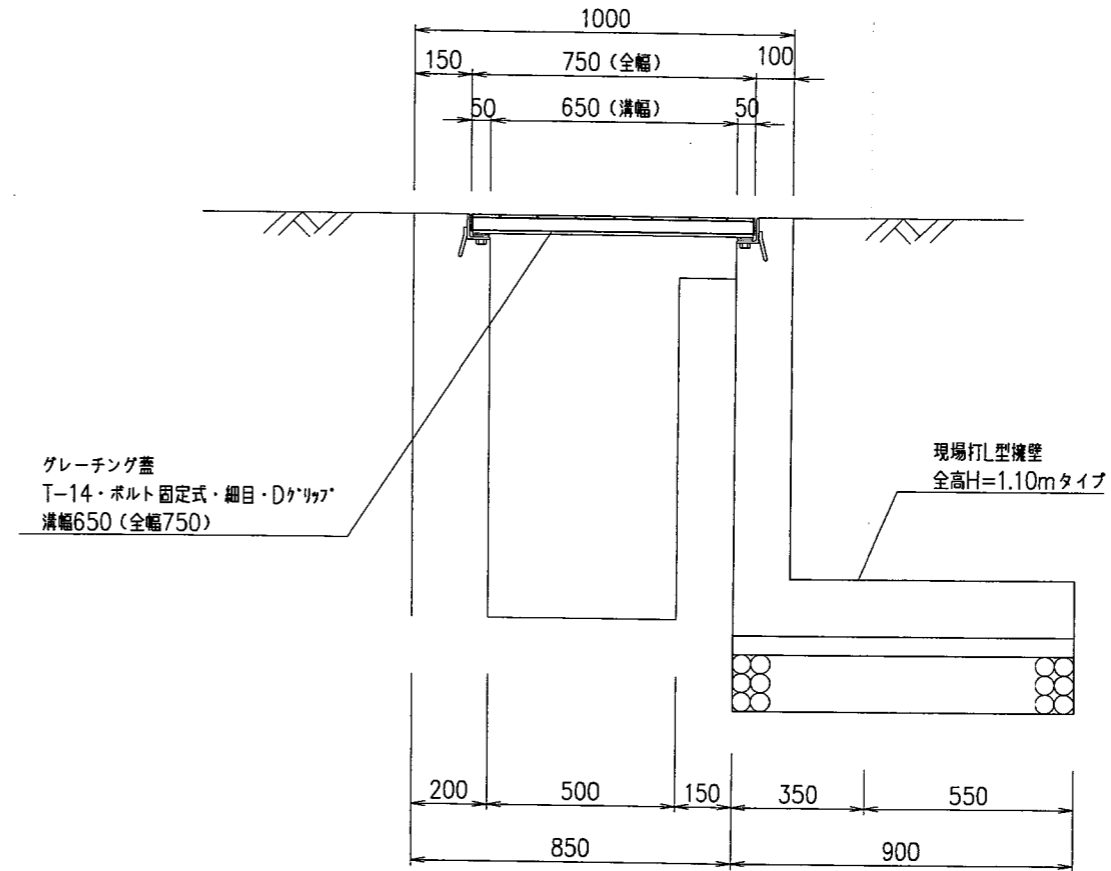


密粒度アスコン t=50
粒度調整碎石 t=100
切込碎石 t=100

グレーチング蓋 (溝幅650タイプ)

(T-14・ボルト固定式・細目・Dケリアップ)

S=1:20

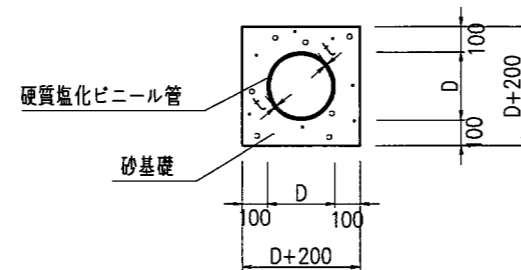


グレーチング蓋
T-14・ボルト固定式・細目・Dケリアップ
溝幅650 (全幅750)

現場打L型擁壁
全高H=1.10mタイプ

工事名	宝塚市安倉中5丁目宅地造成工事	NO.516-012
図面名	道路施設構造図	Scale 1:20
社長	副社長	担当
主任	技師	設計
監理	検査	修正
(作成日) R8.02.27 (修正日)		
 株式会社 アイク設計 土木設計課 〒665-0022 宝塚市野上1丁目2-7 TEL. 0797 (71) 0432 (代表) E-mail: aac@jpy.ocn.ne.jp FAX 0797 (71) 5139 (受発)		

管渠工 (VU ϕ 100)

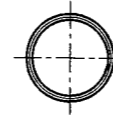


呼び径	D (外径)	t
100	114	7.0

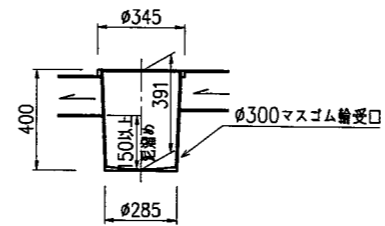
宅地内雨水樹 (φ300)

S=1:30

平面図




縦断面図

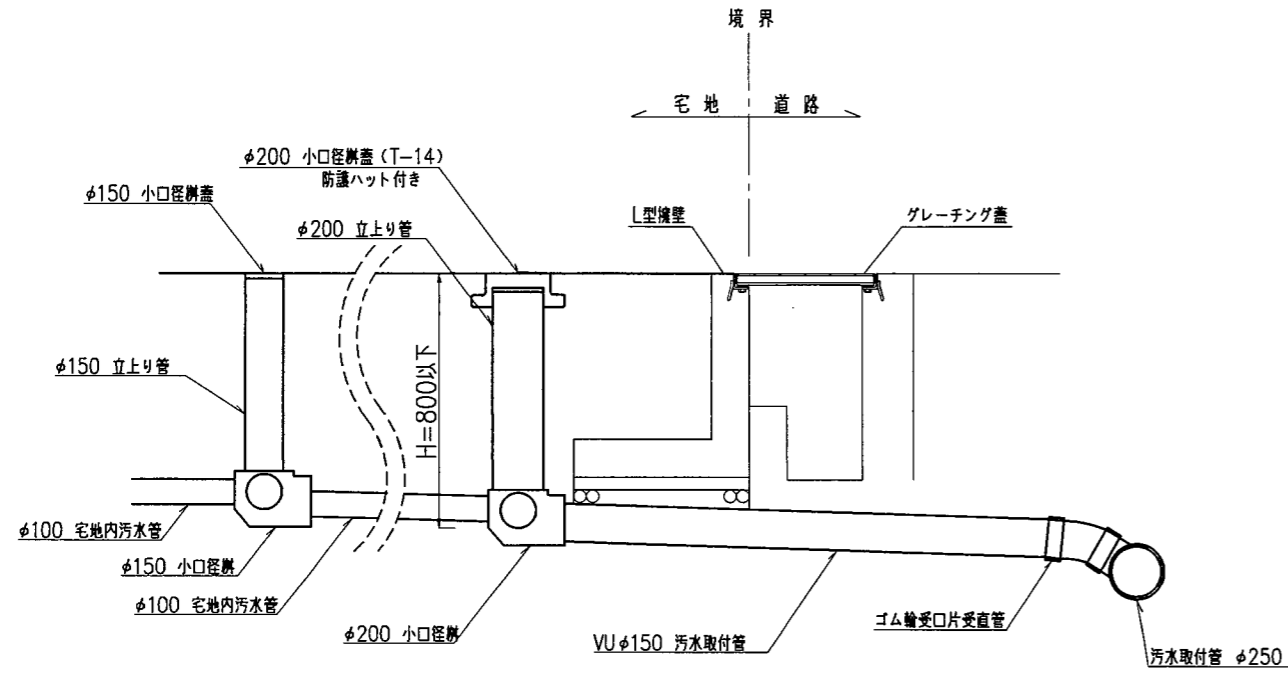


※ 有孔蓋とする

13

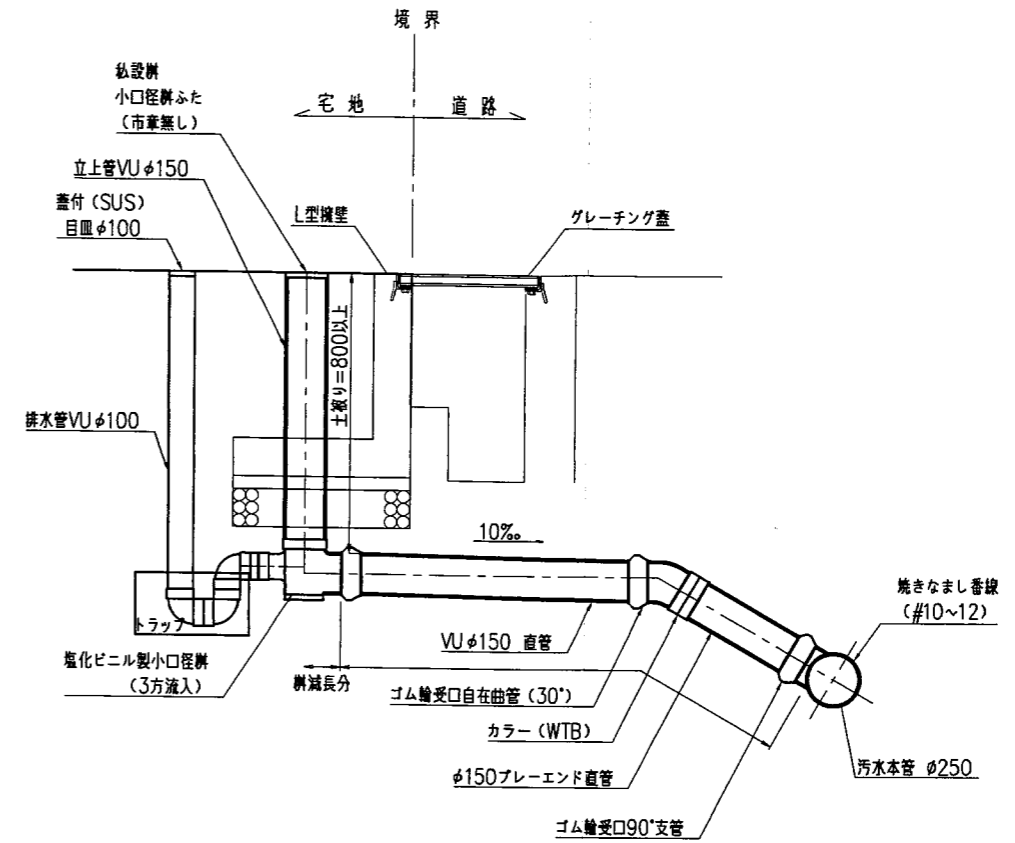
工事名	宝塚市安倉中5丁目宅地造成工事	NO.516-D13
図面名	雨水排水施設構造図	Scale 表示
社長	専務	部長
担当	調査	原案
設計	計算	校閲
修正		
(作成日) R8-02-26 (修正日)		
 株式会社 アーク設計 土木設計課 〒665-0222 宝塚市野上1丁目2-7 TEL 0797 (71) 0432 (代番) E-mail: aac@py.ocn.ne.jp FAX 0797 (71) 5139 (接番)		

宅地内汚水枘取付標準図

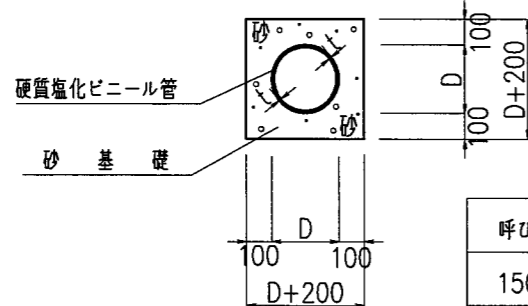


- ※ 低勾配 (0°~15°) の場合は、V型自在継手を使用する。
- ※ 車両乗入部は保護蓋設置の事。

ゴミステーション内汚水枘取付標準図



汚水管 VU φ150・φ100



呼び径	D (外径)	t
150	165	7.5
100	114	7.0

工事名	宝塚市安倉中5丁目宅地造成工事	NO.516-014
図面名	汚水排水施設構造図	Scale 1:30
社長	副社長	担当
副担当	調査	測量
設計	計算	校核
図取	修正	

(作成日) R8-02-27 (修正日)

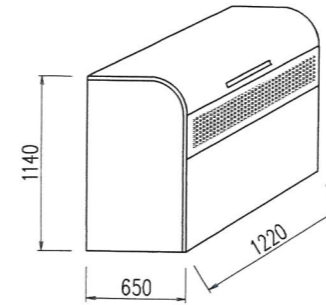
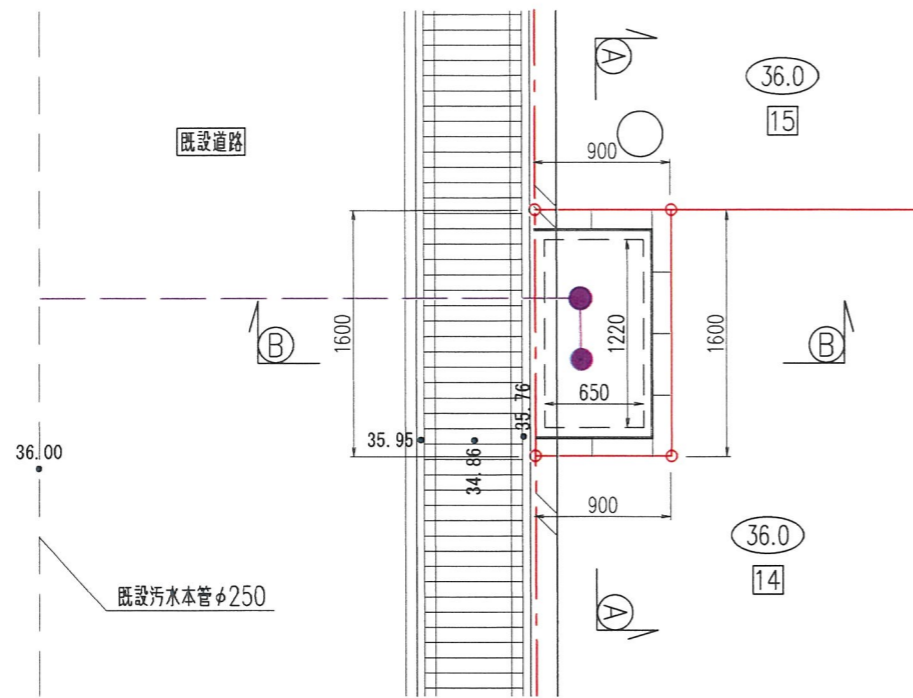
（設計コンサルタント）（監理・検査）（監理）（監理）（監理）（監理）（監理）（監理）

株式会社 **アーク設計** 土木設計課

〒665-0022 宝塚市野上1丁目2-7 TEL 0797 (71) 0432 (代番)
E-mail: aac@joy.ocn.ne.jp FAX 0797 (71) 5139 (代番)

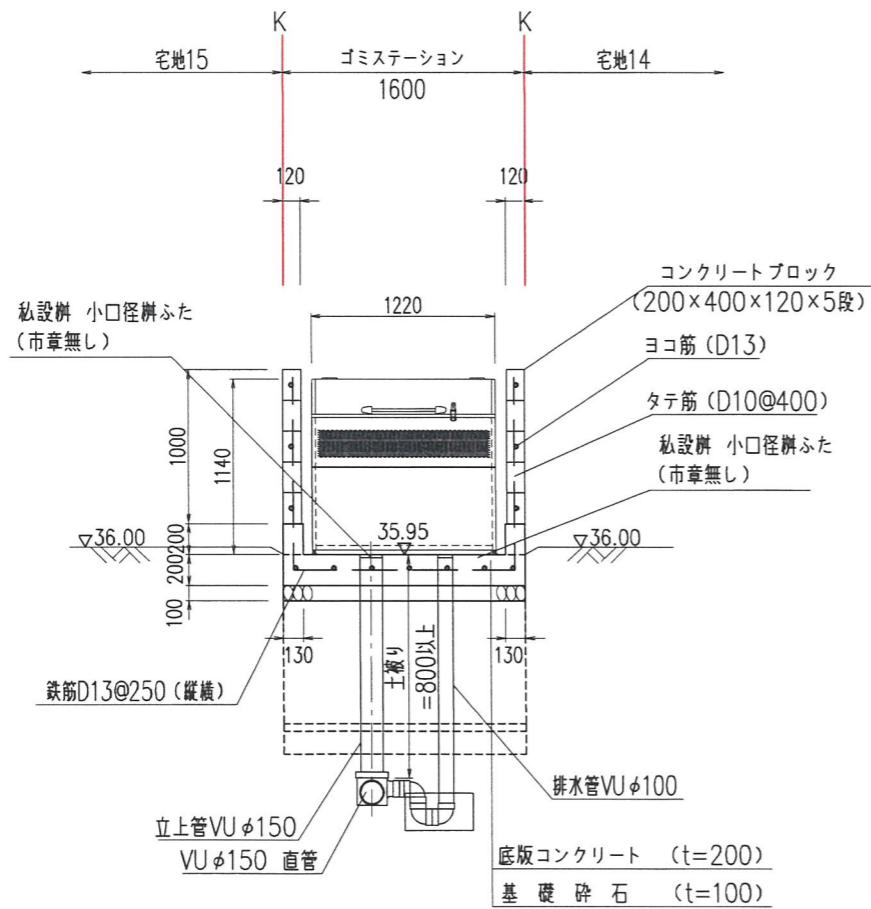


平面図
S=1:50

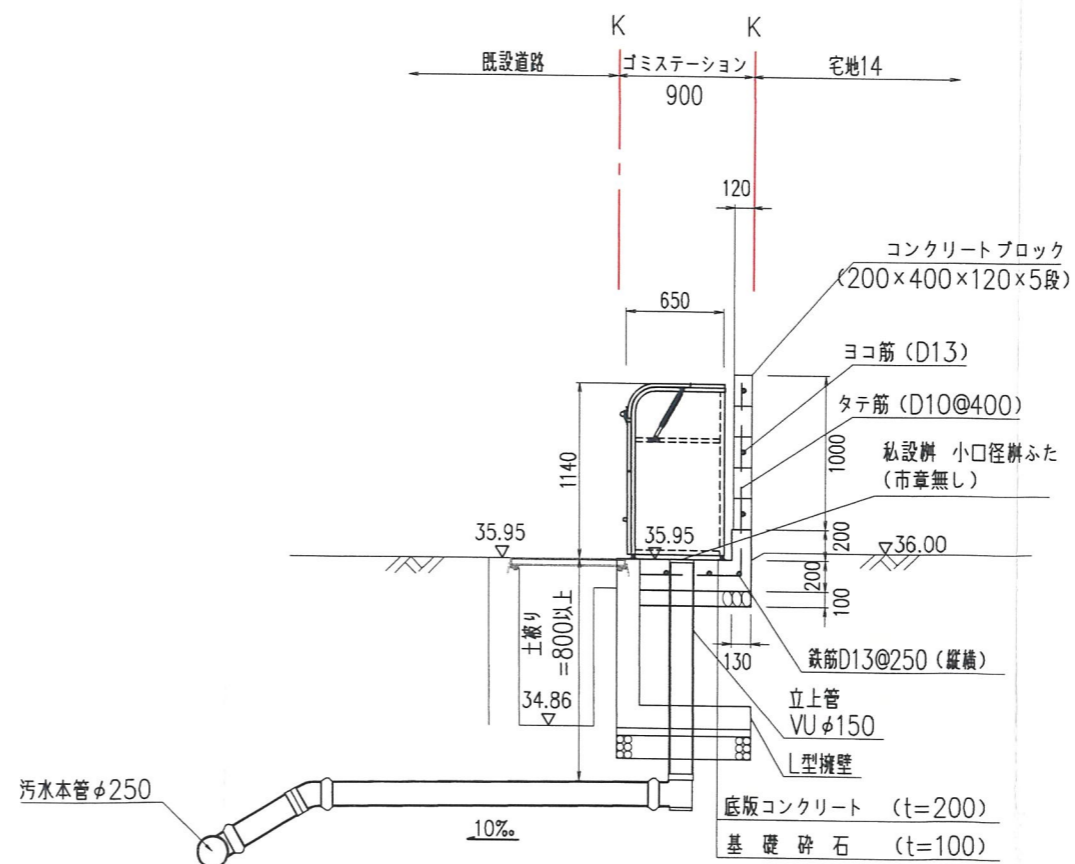


ヨドコウ DPUB-800 相当品
 寸法: W1220, B650, H1140
 重量: 60kg
 容量: 800L (45Lゴミ袋18ヶ相当)
 材料: ガリバリウムカラー鋼板、亜鉛めっき降板・鋼管・粉体塗装仕上げ
 備考: 据置式(組立式)ノ一般地・積雪地併用

A-A 断面図
S=1:50



B-B 断面図
S=1:50



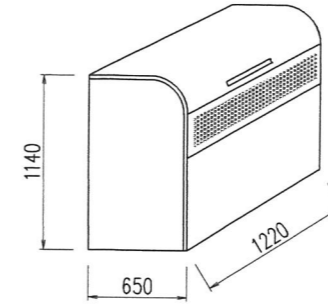
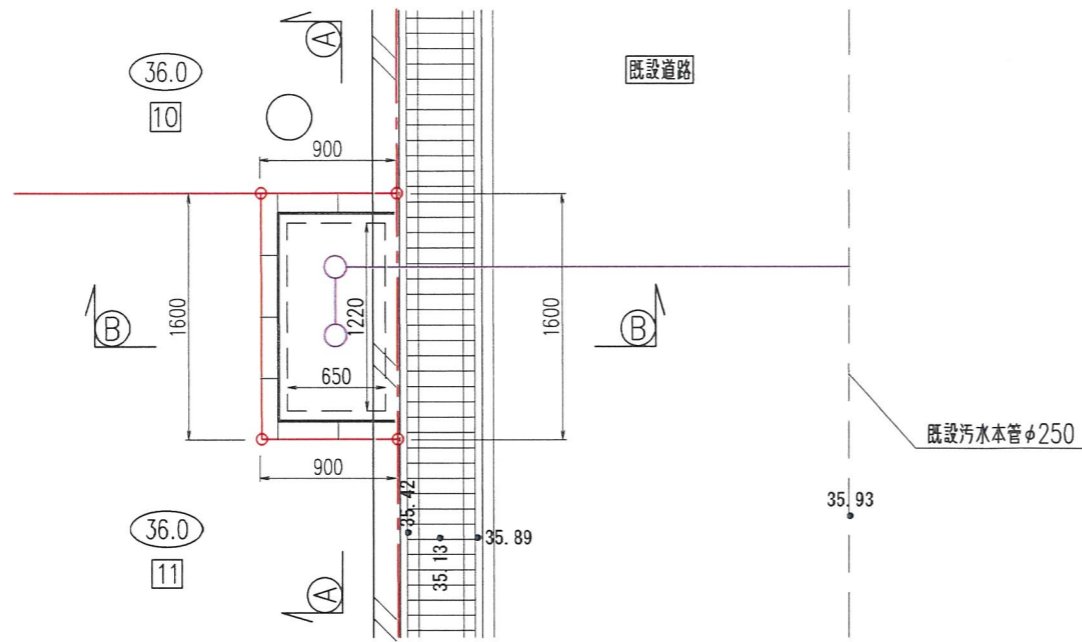
コンクリート強度: 21N/mm²

鉄筋: 縦横 250ピッチ以下
SD295A
D13

工事名	宝塚市安倉中5丁目宅地造成工事	NO.516-012
図面名	ゴミステーション構造図①	Scale 1:50
社長	顧問	部長
担当	調査	測量
設計	計画	概算
校核	概算	修正
(作成日) R8.02.27 (修正日)		
建設コンサルタント(建築 下水 鋼材) 技術士(建築) 測量士 測量士 測量士 測量士 測量士		
株式会社 アイク設計 土木設計課		
〒665-0022 宝塚市野上1丁目2-7		TEL 0797 (71) 0432 (代表)
E-mail: aac@jpy.ocn.ne.jp		FAX 0797 (71) 5139 (受発)

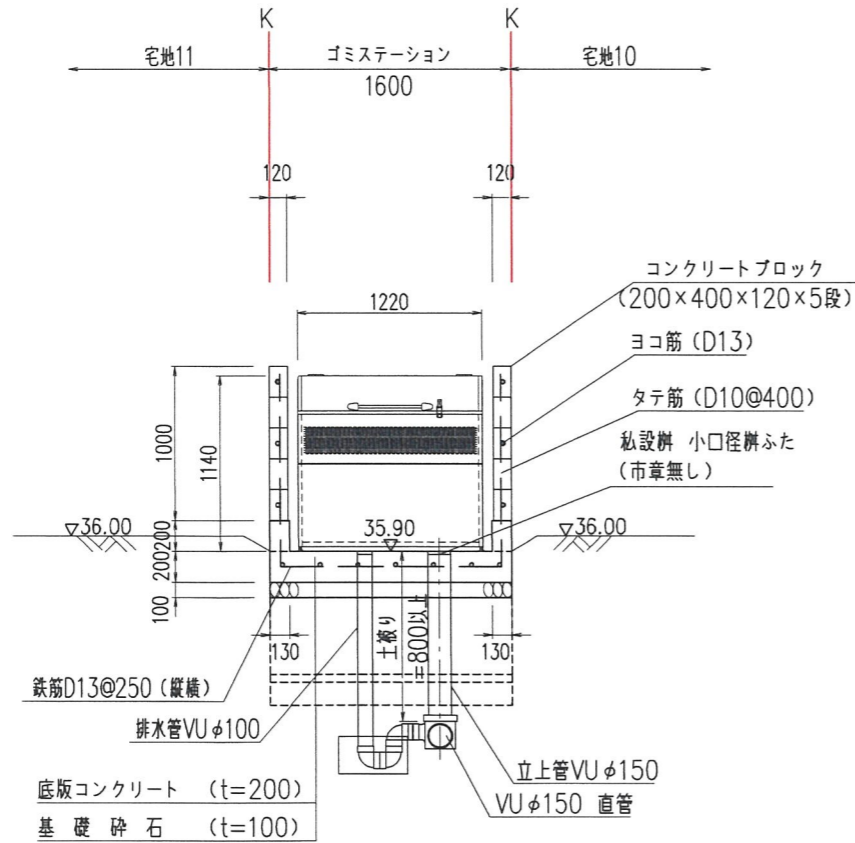


平面図
S=1:50

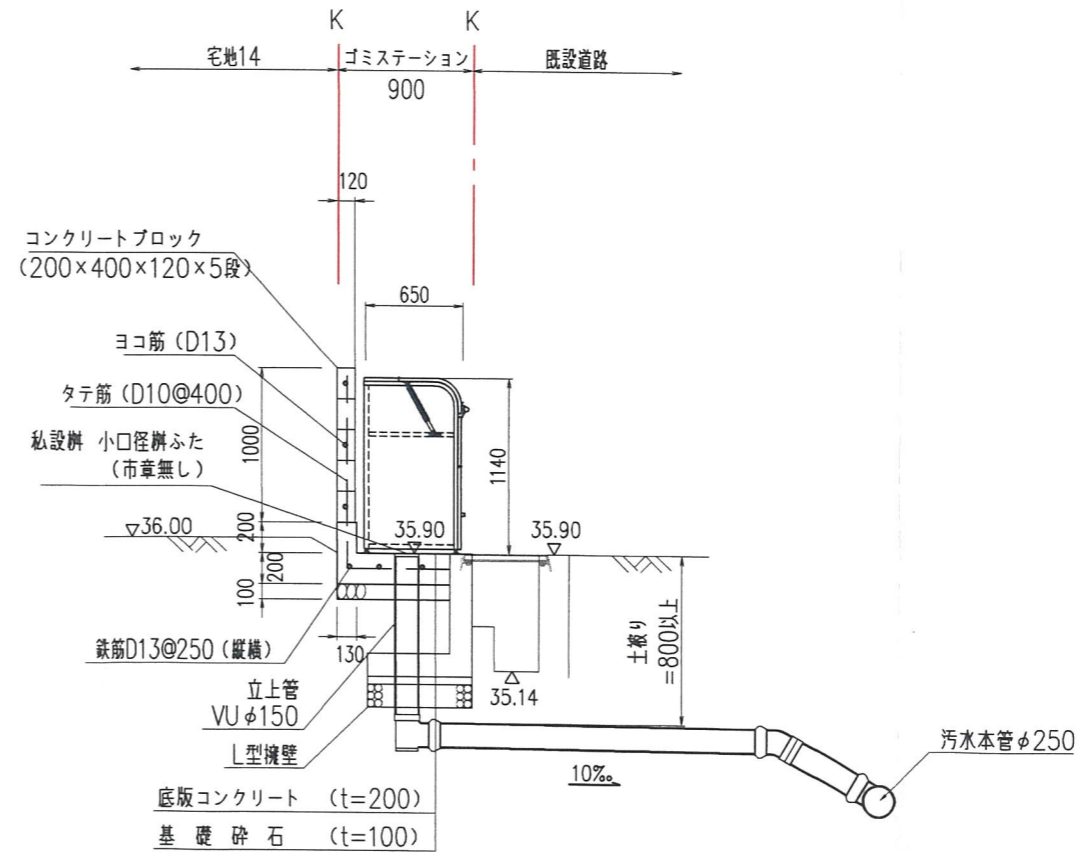


ヨドコウ DPUB-800 相当品
 寸法: W1220, B650, H1140
 重量: 60kg
 容量: 800L (45Lゴミ袋18ヶ相当)
 材料: ガリバリウムカラー鋼板、亜鉛めっき降板、鋼管、粉体塗装仕上げ
 備考: 据置式(組立式) / 一般地・積雪地供用

A-A断面図
S=1:50



B-B断面図
S=1:50



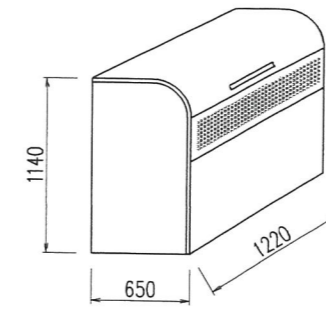
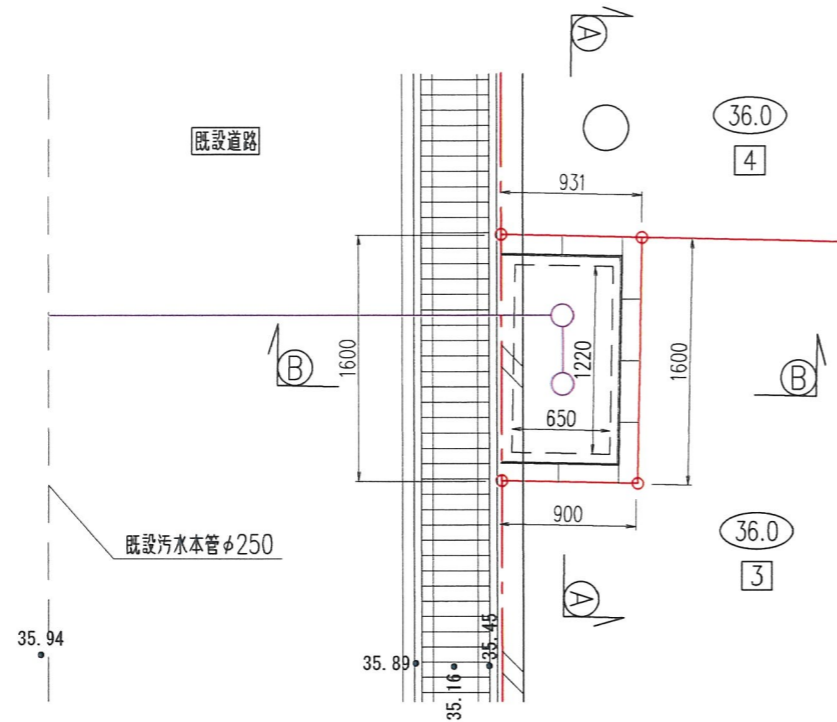
コンクリート強度: 21N/mm²

鉄筋: 縦横 250ピッチ以下
SD295A
D13

工事名	宝塚市安倉中5丁目宅地造成工事	NO.516-016
図面名	ゴミステーション構造図②	Scale 1:50
社長	副社長	担当
調査	測量	設計
計算	検算	校閲
修正		
(作成日) R8.02.27 (修正日)		
建設コンサルタント (道路 土木 設計) 技術士 建築士 測量士 造園士 造園士 造園士 造園士		
株式会社 アイク設計 土木設計課		
〒665-0022 宝塚市野上1丁目2-7 TEL 0797 (71) 0432 (代表)		
E-mail: aac@joy.ocn.ne.jp FAX 0797 (71) 5139 (受発)		

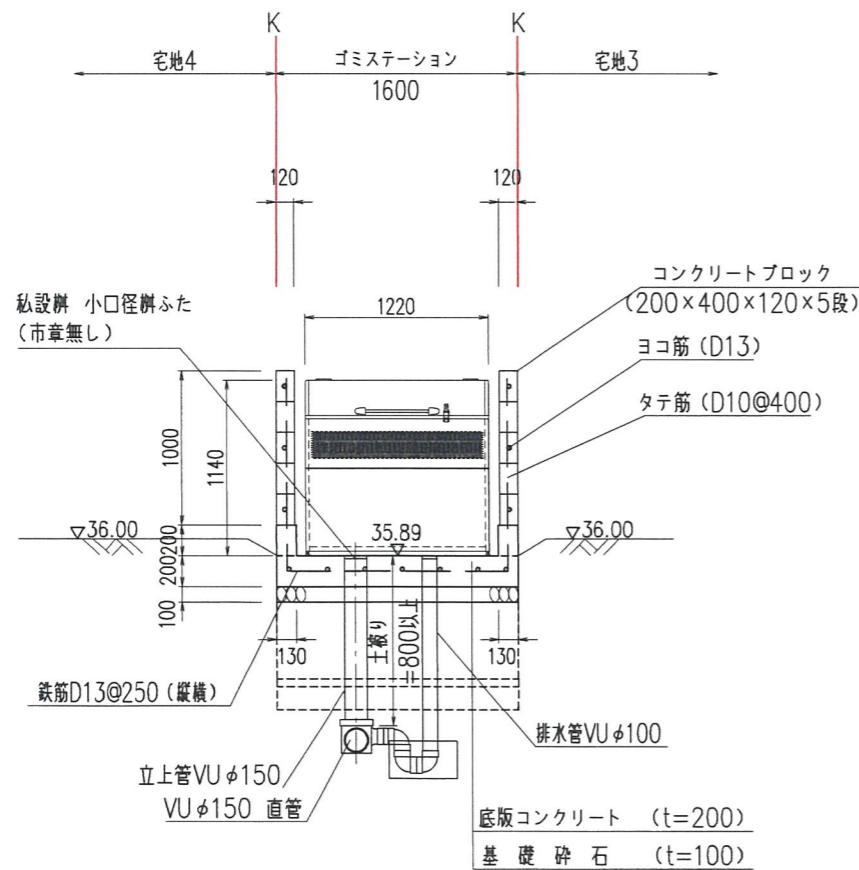


平面図
S=1:50

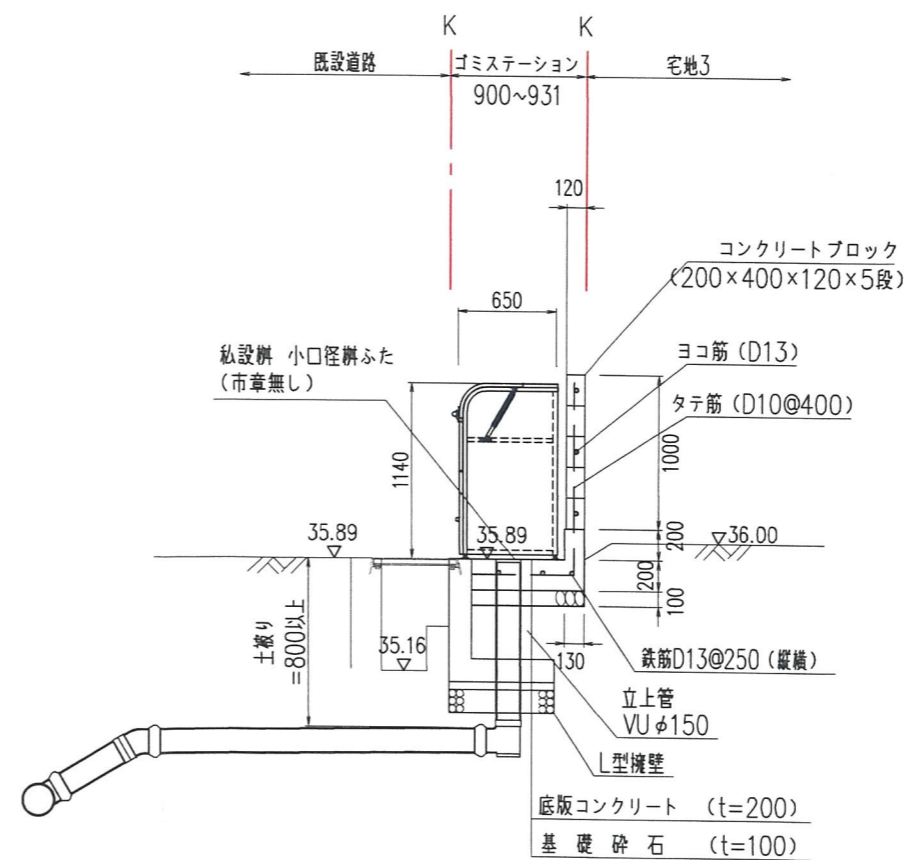


ヨドコウ DPUB-800 相当品
 寸法: W1220・B650・H1140
 重量: 60kg
 容量: 800L (45Lゴミ袋18ヶ相当)
 材料: ガリバリウムカラー鋼板・垂れめっき降板・鋼管・粉体塗装仕上げ
 備考: 据置式(組立式) / 一般地・積雪地併用

A-A 断面図
S=1:50



B-B 断面図
S=1:50



コンクリート強度: 21N/mm²

鉄筋: 縦横 250ピッチ以下
SD295A
D13

工事名	宝塚市安倉中5丁目宅地造成工事	NO.516-017
図面名	ゴミステーション構造図④	Scale 1:50
社長	顧問	専任
監理	担当	調査
設計	計算	検算
校核	修正	
(作成日) R8.02.27 (修正日)		
建設コンサルタント(道路 下水 調剤) 技術士 建築士 測量士 造園士 建築士 建築士 建築士		
株式会社 アイク設計 土木設計課		
〒665-0022 宝塚市野上1丁目2-7 TEL 0797 (71) 0432 (代表)		
E-mail: aac@jy.ocn.ne.jp FAX 0797 (71) 5139 (受発)		



S=1:2500



工 事 名	宝塚市安倉中5丁目宅地造成工事	NO.516-D18
図 面 名	工事車両搬出入経路図	Scale 1:2500
社長 関 副社長 田中 調査 測量 設計 計算 概算 概算 修正		
(作成日) R8-02-27 (修正日)		
建設コンサルタント (国許下米 顧問) 技術士 関野 宅地設計 測量士 土地改良 測量士 一級建築士		
株式会社 アーク設計 土木設計課		
〒665-0022 宝塚市野上1丁目2-7 TEL 0797 (71) 0432 (代表)		
E-mail: aac@joy.och.ne.jp FAX 0797 (71) 5139 (受導)		

100m